



Компания ZHEJIANG GRANDFAR PUMP INDUSTRY CO.,LTD.

Номер телефона: +86-576-89890098

Дата создания: 2026-06-16

Модель: CDLF4-12T



CDLF - вертикальные многоступенчатые центробежные насосы с низким уровнем шума, вибрации и долговечностью.

КОНСТРУКТИВНЫЕ ОСОБЕННОСТИ НАСОСА

Корпус насоса: нержавеющая сталь;
Рабочее колесо: нержавеющая сталь;
Вал двигателя: нержавеющая сталь;
Механическое уплотнение: NJK (селективное для воды нормальной температуры или горячей воды);
Впуск и выпуск: нержавеющая сталь/чугун

ОСОБЕННОСТИ ДВИГАТЕЛЯ

Международная стандартная конфигурация (IEC60034-30), энергоэффективность IE3;
Низкий уровень шума, низкая вибрация, долговечность;
Однофазный с термозащитой.

ХАРАКТЕРИСТИКИ НАСОСА

Вертикальные многоступенчатые центробежные насосы, всасывающий и нагнетательный патрубки расположены на одном уровне;
Низкий уровень шума, меньше вибрации, долговечность;
Высокая прочность, отсутствие деформации, долгий срок службы, безопасное и надежное использование;
Класс изоляции F, класс защиты IPX55.

МЕРЫ ПРЕДОСТОРОЖНОСТИ ПРИ ИСПОЛЬЗОВАНИИ НАСОСА

Перекачиваемая жидкость: чистая вода;
Температура жидкости: -20 °C ~ 120 °C;
Значение pH среды находится в диапазоне 5-10.

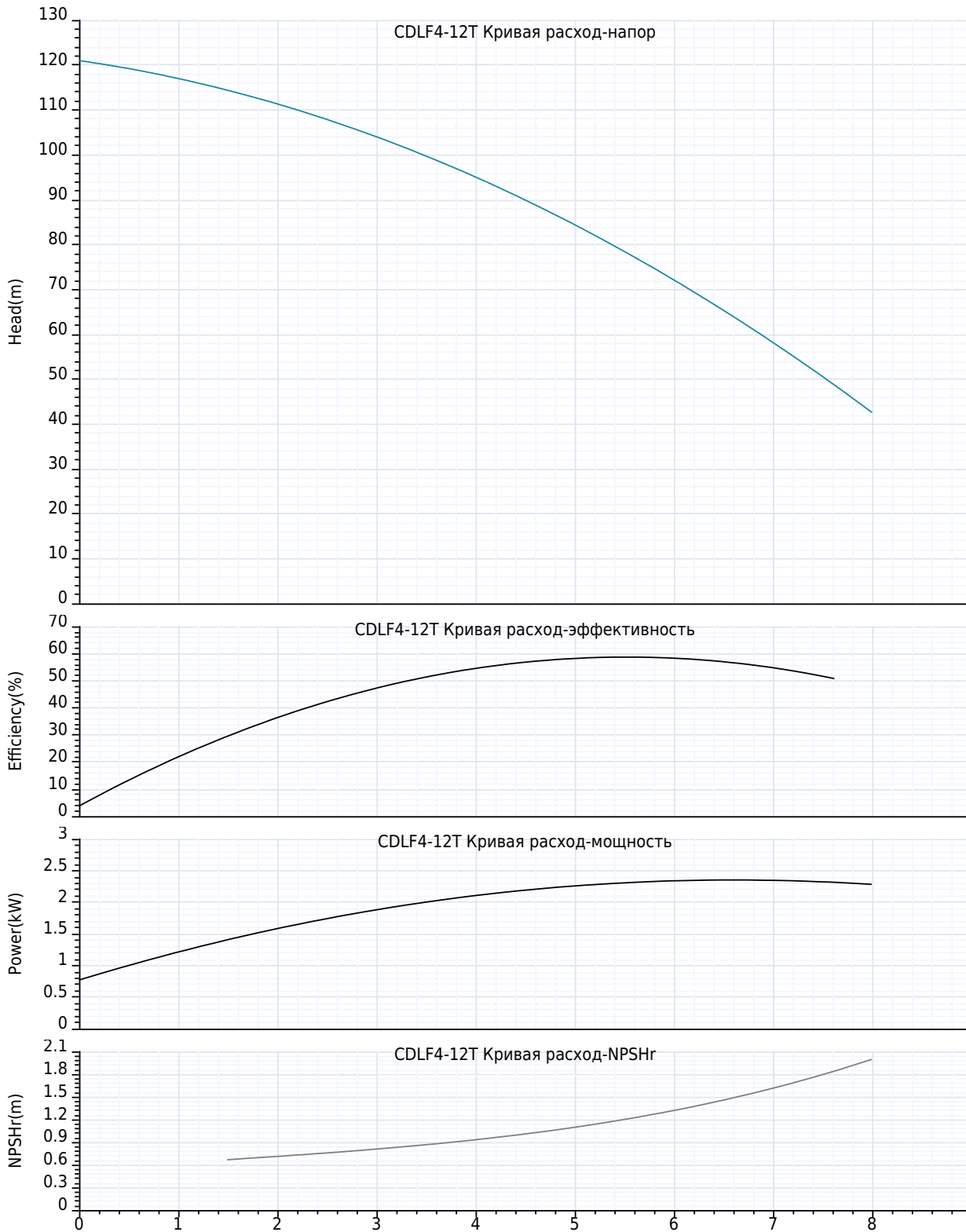


Компания ZHEJIANG GRANDFAR PUMP INDUSTRY CO.,LTD.

Номер телефона: +86-576-89890098

Дата создания: 2026-06-16

Модель: CDLF4-12T





Компания ZHEJIANG GRANDFAR PUMP INDUSTRY CO.,LTD.

Номер телефона: +86-576-89890098

Дата создания: 2026-06-16

Модель: CDLF4-12T

Технология:

Максимальный расход:	6.0 m ³ /h
Максимальный напор:	121 m
Номинальный расход:	4.0 m ³ /h
Номинальный напор:	95.00 m

Установка:

Тип соединения:	фланец
фланцевое соединение:	DN32
Номинальное давление:	16 bar
Размер входа:	DN32/DN25
Размер на выходе:	DN32/DN25

Материал:

Корпус насоса:	нержавеющие стали
Рабочее колесо:	нержавеющие стали
Уплотнение:	NJK12

Температура окружающей среды:

Температура окружающей среды:	40°C
-------------------------------	------

Двигатель:

Номер фазы двигателя:	3
Степень защиты:	IP55
Класс изоляции:	F
Мощность двигателя:	2.2 kW
Скорость вращения:	2900 rpm
Частота мощности:	50 Hz
Номинальное напряжение:	380 V
Номинальный ток:	4.63 A
Класс эффективности IE:	IE3

Тип и температура жидкости:

Транспортируемая жидкость:	Чистая вода
окружающая среда:	-20°C~+90°C
Высокотемпературный тип:	+70°C~+120°C

Другие:

вес нетто:	34 Kg
------------	-------



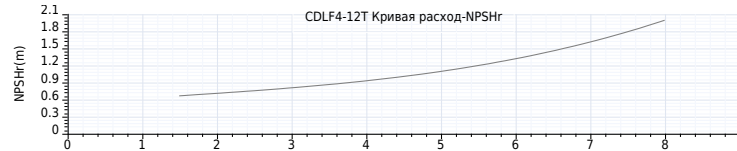
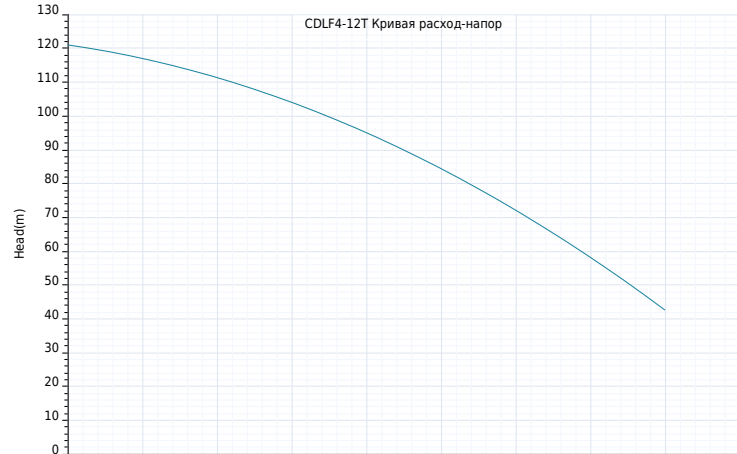
Компания ZHEJIANG GRANDFAR PUMP INDUSTRY CO.,LTD.

Номер телефона: +86-576-89890098

Дата создания: 2026-06-16

Модель: CDLF4-12T

Пояснение	Числовое значение
Технология:	
Максимальный расход:	6.0 m³/h
Максимальный напор:	121 m
Номинальный расход:	4.0 m³/h
Номинальный напор:	95.00 m
Установка:	
Тип соединения:	фланец
фланцевое соединение:	DN32
Номинальное давление:	16 bar
Размер входа:	DN32/DN25
Размер на выходе:	DN32/DN25
Материал:	
Корпус насоса:	нержавеющие стали
Рабочее колесо:	нержавеющие стали
Уплотнение:	NJK12
Температура окружающей среды:	
Температура окружающей среды:	40°C
Двигатель:	
Номер фазы двигателя:	3
Степень защиты:	IP55
Класс изоляции:	F
Мощность двигателя:	2.2 kW
Скорость вращения:	2900 rpm
Частота питания:	50 Hz
Номинальное напряжение:	380 V
Номинальный ток:	4.63 A
Класс эффективности IE:	IE3
Тип и температура жидкости:	
Транспортируемая жидкость:	Чистая вода
окружающая среда:	-20°C~+90°C
Высокотемпературный тип:	+70°C~+120°C
Другие:	
вес нетто:	34 Kg





Компания ZHEJIANG GRANDFAR PUMP INDUSTRY CO.,LTD.

Номер телефона: +86-576-89890098

Дата создания: 2026-06-16

Модель: CDLF4-12T



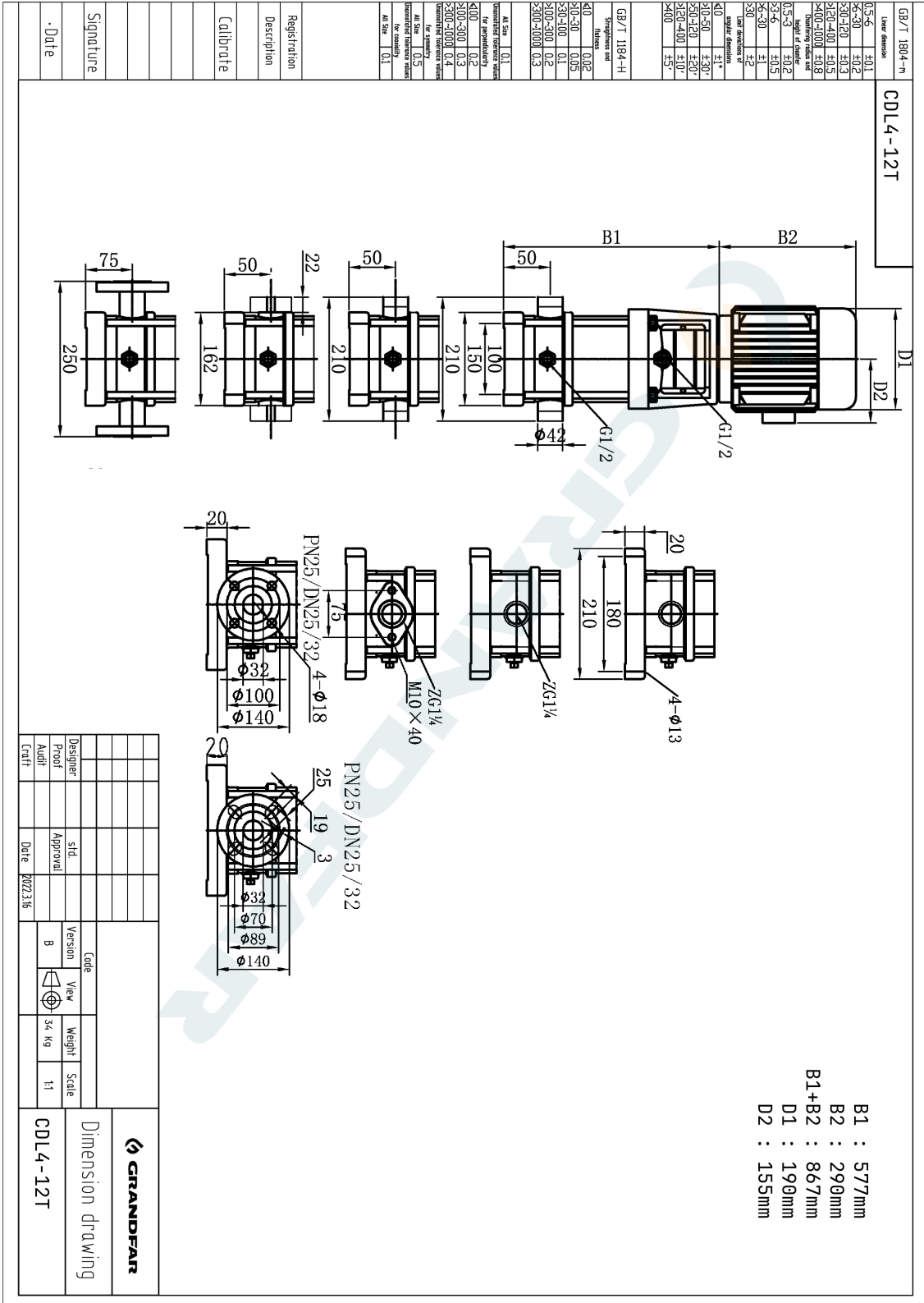


Компания ZHEJIANG GRANDFAR PUMP INDUSTRY CO.,LTD.

Номер телефона: +86-576-89890098

Дата создания: 2026-06-16

Модель: CDLF4-12T





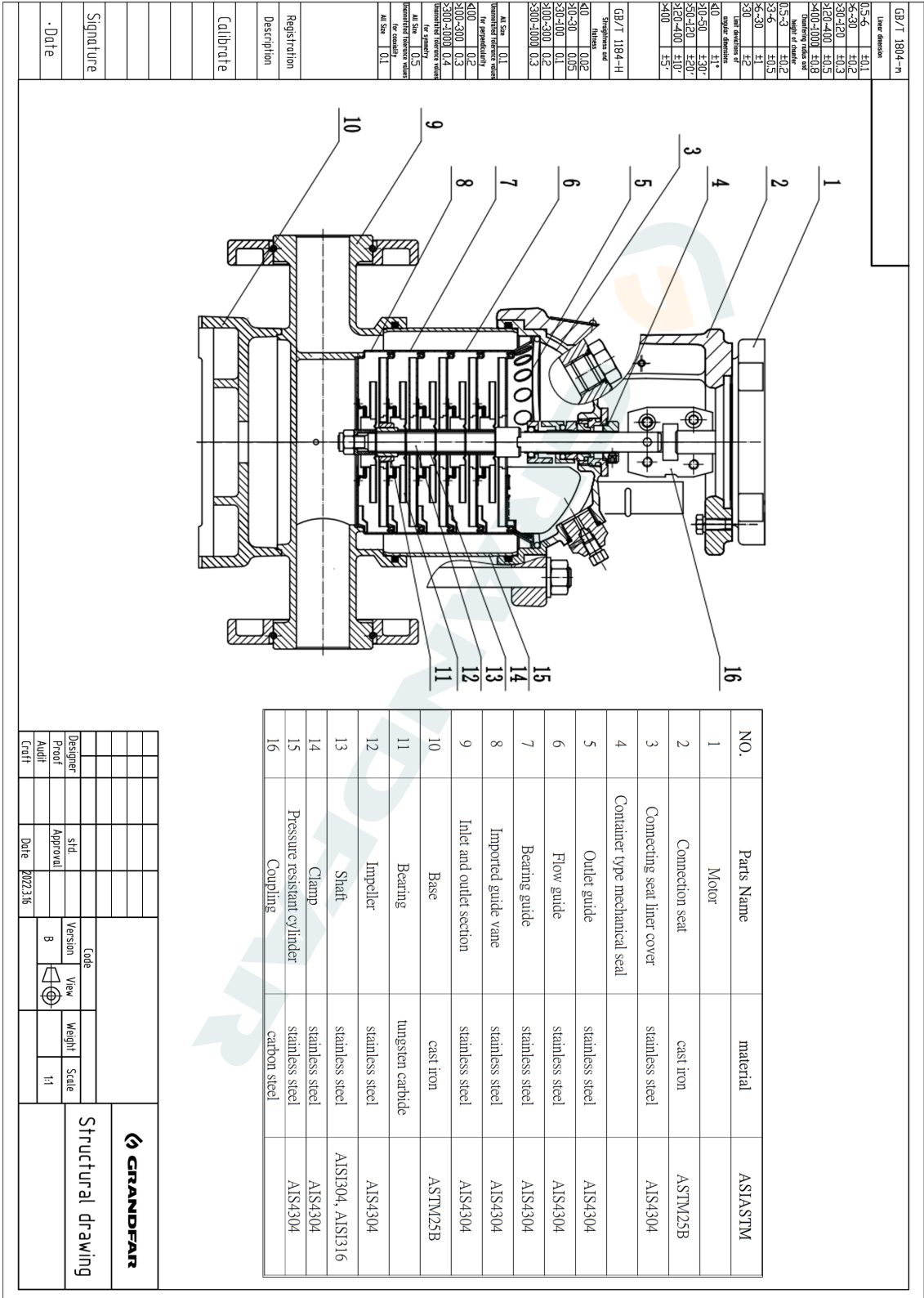
Компания ZHEJIANG GRANDFAR PUMP INDUSTRY CO.,LTD.

Создано :

Номер телефона: +86-576-89890098:

Дата создания: 2026-06-16

Модель: CDLF4-12T



Designer	std	Code	Version	View	Weight	Scale
Proof	Approval		B			1:1
Audit		Date	2022.3.16			
GRANDFAR						
Structural drawing						