



Компания ZHEJIANG GRANDFAR PUMP INDUSTRY CO.,LTD.

Номер телефона: +86-576-89890098

Дата создания: 2026-06-16

**Модель: CDLF4-22T**



CDLF - вертикальные многоступенчатые центробежные насосы с низким уровнем шума, вибрации и долговечностью.

#### **КОНСТРУКТИВНЫЕ ОСОБЕННОСТИ НАСОСА**

Корпус насоса: нержавеющая сталь;

Рабочее колесо: нержавеющая сталь;

Вал двигателя: нержавеющая сталь;

Механическое уплотнение: NJK (селективное для воды нормальной температуры или горячей воды);

Впуск и выпуск: нержавеющая сталь/чугун

#### **ОСОБЕННОСТИ ДВИГАТЕЛЯ**

Международная стандартная конфигурация (IEC60034-30), энергоэффективность IE3;

Низкий уровень шума, низкая вибрация, долговечность;

Однофазный с термозащитой.

#### **ХАРАКТЕРИСТИКИ НАСОСА**

Вертикальные многоступенчатые центробежные насосы, всасывающий и нагнетательный патрубки расположены на одном уровне;

Низкий уровень шума, меньше вибрации, долговечность;

Высокая прочность, отсутствие деформации, долгий срок службы, безопасное и надежное использование;

Класс изоляции F, класс защиты IPX55.

#### **МЕРЫ ПРЕДОСТОРОЖНОСТИ ПРИ ИСПОЛЬЗОВАНИИ НАСОСА**

Перекачиваемая жидкость: чистая вода;

Температура жидкости: -20 °C ~ 120 °C;

Значение pH среды находится в диапазоне 5-10.

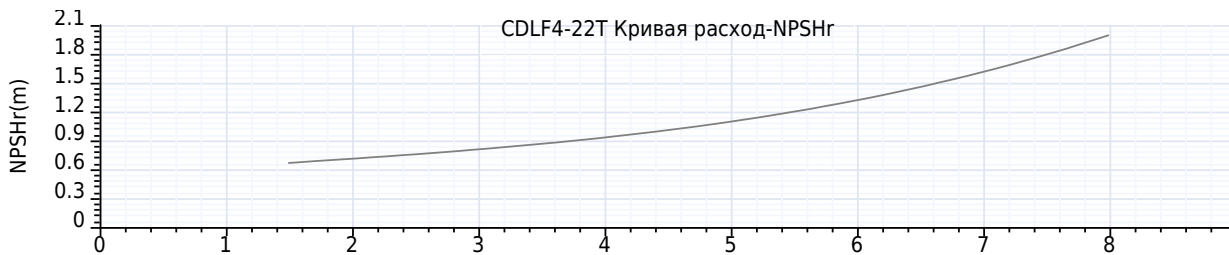
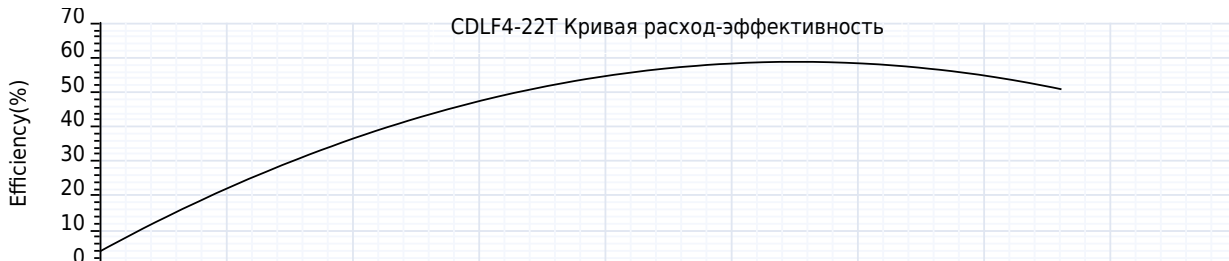
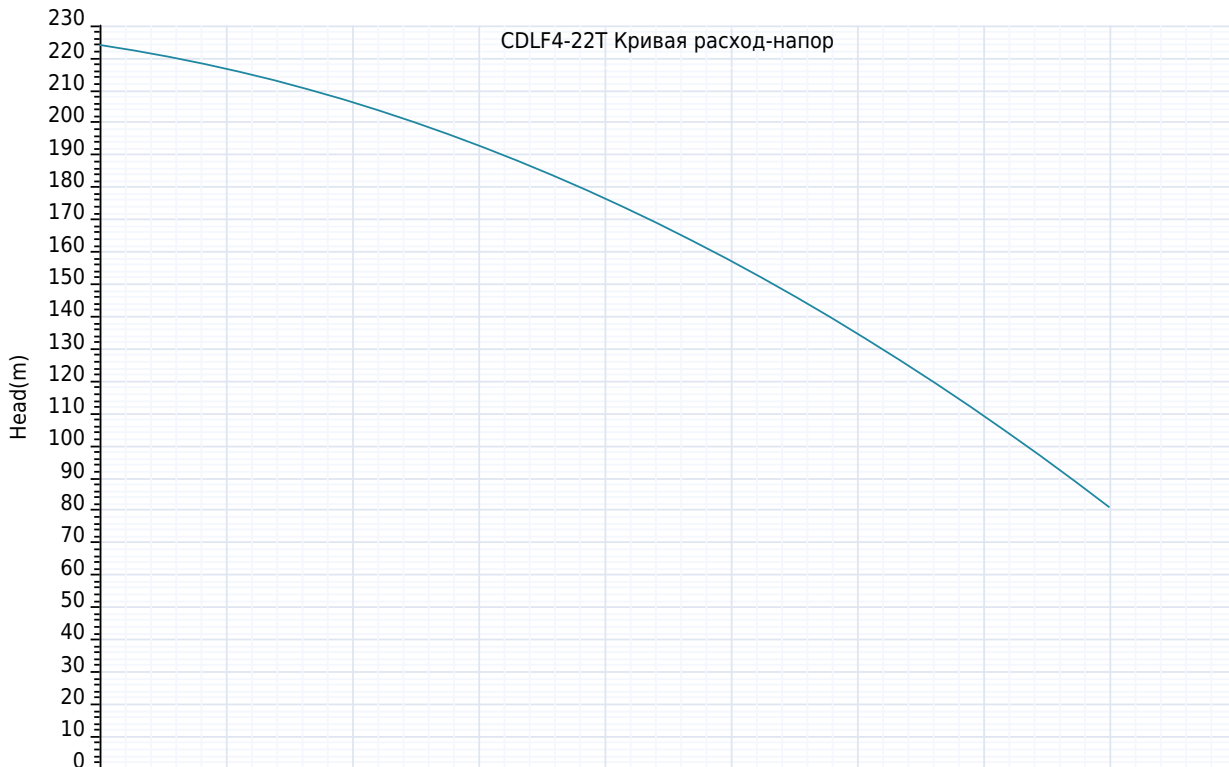


Компания ZHEJIANG GRANDFAR PUMP INDUSTRY CO.,LTD.

Номер телефона: +86-576-89890098

Дата создания: 2026-06-16

Модель: CDLF4-22T





Компания ZHEJIANG GRANDFAR PUMP INDUSTRY CO.,LTD.

Номер телефона: +86-576-89890098

Дата создания: 2026-06-16

**Модель: CDLF4-22T**

**Технология:**

|                      |                       |
|----------------------|-----------------------|
| Максимальный расход: | 6.0 m <sup>3</sup> /h |
| Максимальный напор:  | 224 m                 |
| Номинальный расход:  | 4.0 m <sup>3</sup> /h |
| Номинальный напор:   | 178.00 m              |

**Установка:**

|                       |           |
|-----------------------|-----------|
| Тип соединения:       | фланец    |
| фланцевое соединение: | DN32      |
| Номинальное давление: | 25 bar    |
| Размер входа:         | DN32/DN25 |
| Размер на выходе:     | DN32/DN25 |

**Материал:**

|                 |                   |
|-----------------|-------------------|
| Корпус насоса:  | нержавеющие стали |
| Рабочее колесо: | нержавеющие стали |
| Уплотнение:     | NJK12             |

**Температура окружающей среды:**

|                               |      |
|-------------------------------|------|
| Температура окружающей среды: | 40°C |
|-------------------------------|------|

**Двигатель:**

|                         |          |
|-------------------------|----------|
| Номер фазы двигателя:   | 3        |
| Степень защиты:         | IP55     |
| Класс изоляции:         | F        |
| Мощность двигателя:     | 4 kW     |
| Скорость вращения:      | 2900 rpm |
| Частота мощности:       | 50 Hz    |
| Номинальное напряжение: | 380 V    |
| Номинальный ток:        | 7.6 A    |
| Класс эффективности IE: | IE3      |

**Тип и температура жидкости:**

|                            |              |
|----------------------------|--------------|
| Транспортируемая жидкость: | Чистая вода  |
| окружающая среда:          | -20°C~+90°C  |
| Высокотемпературный тип:   | +70°C~+120°C |

**Другие:**

|            |       |
|------------|-------|
| вес нетто: | 51 Kg |
|------------|-------|



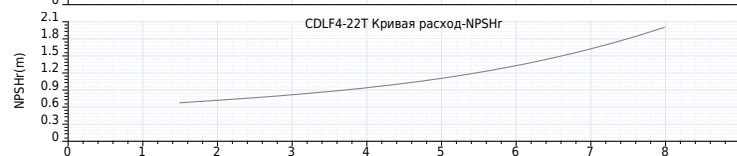
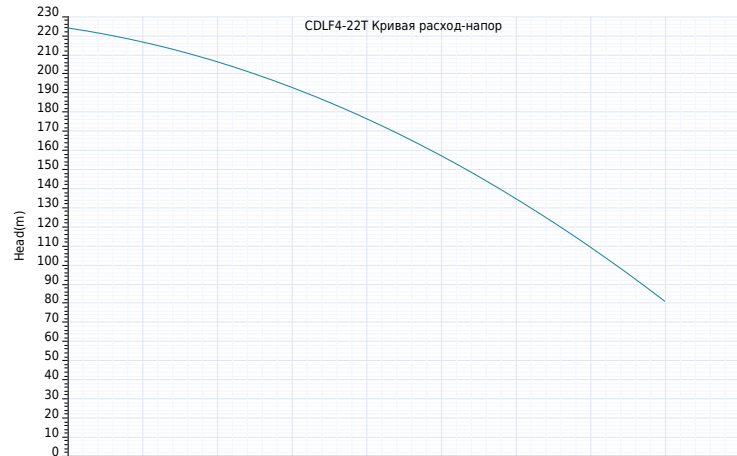
Компания ZHEJIANG GRANDFAR PUMP INDUSTRY CO.,LTD.

Номер телефона: +86-576-89890098

Дата создания: 2026-06-16

**Модель: CDLF4-22T**

| Пояснение                            | Числовое значение |
|--------------------------------------|-------------------|
| <b>Технология:</b>                   |                   |
| Максимальный расход:                 | 6.0 m³/h          |
| Максимальный напор:                  | 224 m             |
| Номинальный расход:                  | 4.0 m³/h          |
| Номинальный напор:                   | 178.00 m          |
| <b>Установка:</b>                    |                   |
| Тип соединения:                      | фланец            |
| фланцевое соединение:                | DN32              |
| Номинальное давление:                | 25 bar            |
| Размер входа:                        | DN32/DN25         |
| Размер на выходе:                    | DN32/DN25         |
| <b>Материал:</b>                     |                   |
| Корпус насоса:                       | нержавеющие стали |
| Рабочее колесо:                      | нержавеющие стали |
| Уплотнение:                          | NJK12             |
| <b>Температура окружающей среды:</b> |                   |
| Температура окружающей среды:        | 40°C              |
| <b>Двигатель:</b>                    |                   |
| Номер фазы двигателя:                | 3                 |
| Степень защиты:                      | IP55              |
| Класс изоляции:                      | F                 |
| Мощность двигателя:                  | 4 kW              |
| Скорость вращения:                   | 2900 rpm          |
| Частота питания:                     | 50 Hz             |
| Номинальное напряжение:              | 380 V             |
| Номинальный ток:                     | 7.6 A             |
| Класс эффективности IE:              | IE3               |
| <b>Тип и температура жидкости:</b>   |                   |
| Транспортируемая жидкость:           | Чистая вода       |
| окружающая среда:                    | -20°C~+90°C       |
| Высокотемпературный тип:             | +70°C~+120°C      |
| <b>Другие:</b>                       |                   |
| вес нетто:                           | 51 Kg             |





Компания ZHEJIANG GRANDFAR PUMP INDUSTRY CO.,LTD.

Номер телефона: +86-576-89890098

Дата создания: 2026-06-16

Модель: CDLF4-22T







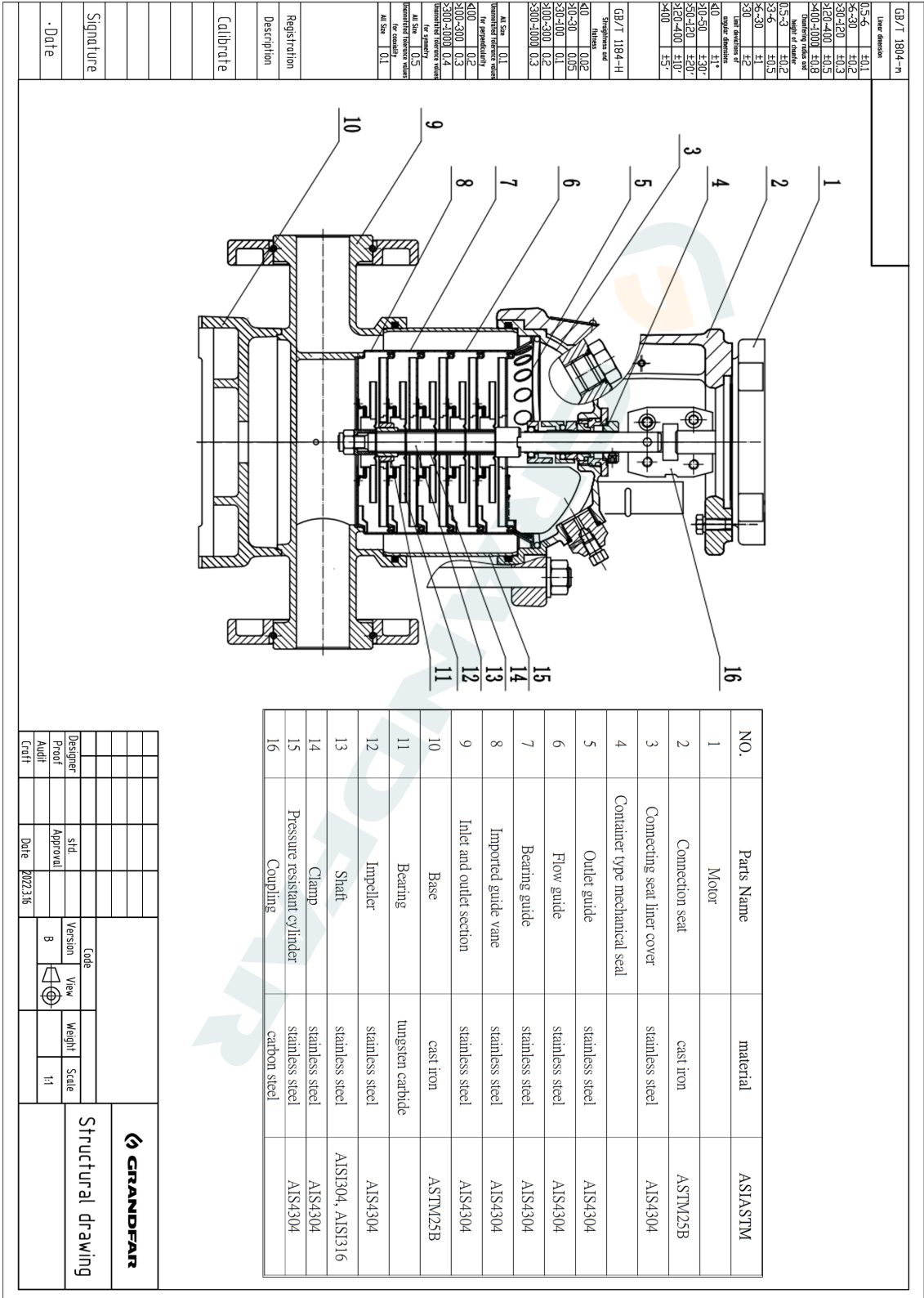
Компания ZHEJIANG GRANDFAR PUMP INDUSTRY CO.,LTD.

Создано :

Номер телефона: +86-576-89890098:

Дата создания: 2026-06-16

Модель: CDLF4-22T



|                    |          |      |           |      |        |       |
|--------------------|----------|------|-----------|------|--------|-------|
| Designer           | std      | Code | Version   | View | Weight | Scale |
| Proof              | Approval |      | B         |      |        | 1:1   |
| Audit              |          | Date | 2022.3.16 |      |        |       |
| <b>GRANDFAR</b>    |          |      |           |      |        |       |
| Structural drawing |          |      |           |      |        |       |