



Компания ZHEJIANG GRANDFAR PUMP INDUSTRY CO.,LTD.

Номер телефона: +86-576-89890098

Дата создания: 2026-06-04

Модель: СНТ2-40



Серия СНТ - это многоступенчатые насосы из нержавеющей стали, ориентированные на корпус насоса.

КОНСТРУКТИВНЫЕ ОСОБЕННОСТИ НАСОСА

Двигатель: двигатель из медной проволоки;

Механическое уплотнение: керамика/графит/EPDM;

Рабочее колесо: Нержавеющая сталь;

Средняя секция насоса и корпус: нержавеющая сталь.

ОСОБЕННОСТИ ДВИГАТЕЛЯ

Интегрированная конструкция двигателя и вала насоса низкий уровень шума, высокая эффективность передачи; двигатель с воздушным охлаждением, полностью закрытая конструкция защиты; компактная структура и небольшой внешний размер

ХАРАКТЕРИСТИКИ НАСОСА

Серия СНТ - это многоступенчатый насос из нержавеющей стали, ориентированный на корпус: Жидкостная часть изготовлена из SUS304. При обработке передовым сварочным оборудованием, термообработке, напряжение, вызванное торцевым разрезом пластины при растяжении и прессовании, устраняется, чтобы сделать высокую прочность, отсутствие деформации, длительный срок службы, безопасное и надежное использование; Применяемый тип механического уплотнения обеспечивает водонепроницаемость при длительной непрерывной работе. Материал рамы - алюминий; низкий уровень шума и вибрации, долговечность. Класс изоляции В, защита IPX55, непрерывная работа; однофазный с термopротектором от T1 для обеспечения безопасности и удобства.

МЕРЫ ПРЕДОСТОРОЖНОСТИ ПРИ ИСПОЛЬЗОВАНИИ НАСОСА

Насос может транспортировать минеральную воду, умягченную воду, чистую воду, чистую ои и другие легкие химические среды:

Средняя температура: низкотемпературный тип (-20°C~+70°C):

Нормальный тип температуры (+15°C~+70°C): Высокотемпературный тип (+70°C~+104°C);

Температура окружающей среды: 0~50°C.

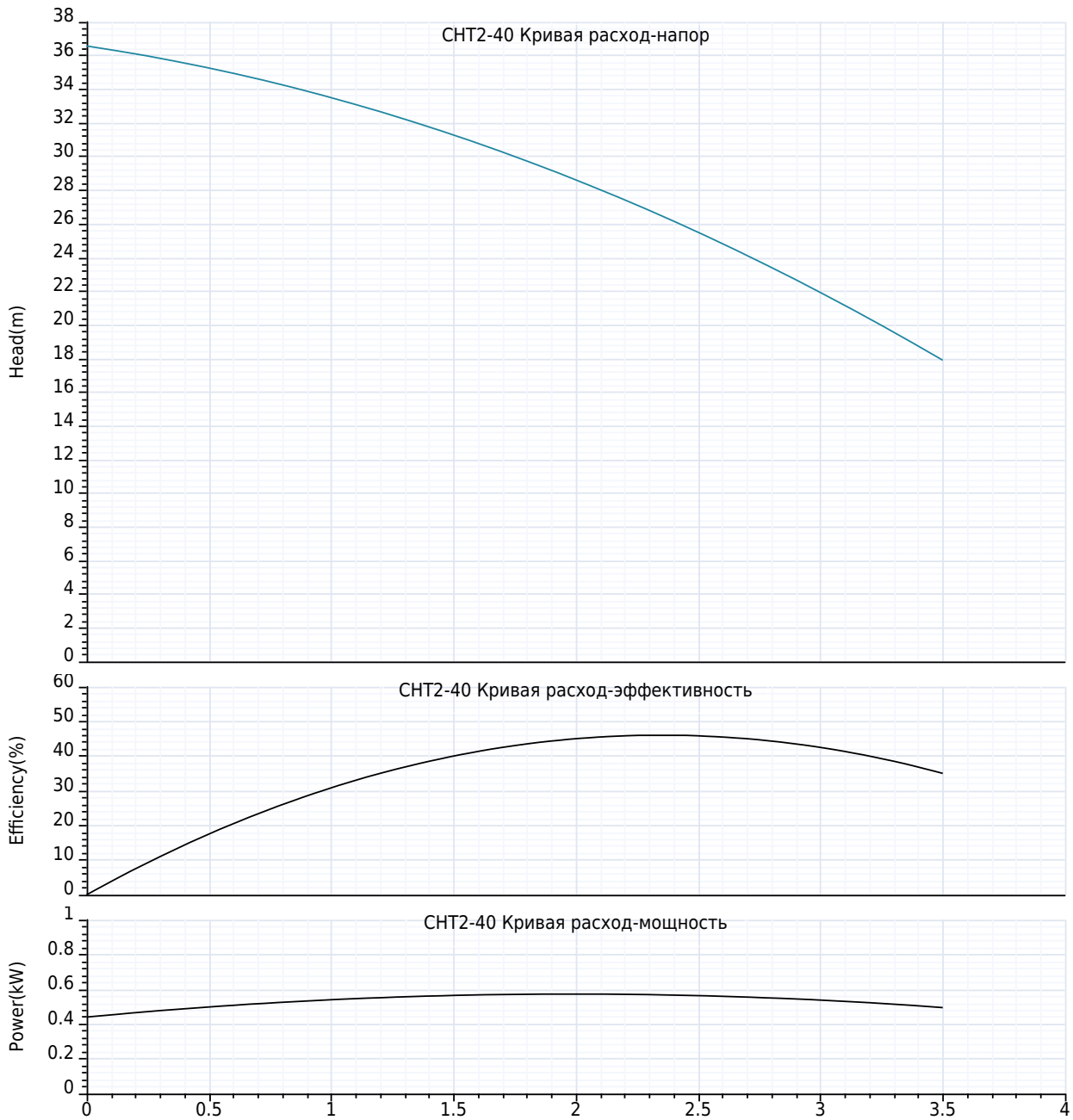


Компания ZHEJIANG GRANDFAR PUMP INDUSTRY CO.,LTD.

Номер телефона: +86-576-89890098

Дата создания: 2026-06-04

Модель: CHT2-40





Компания ZHEJIANG GRANDFAR PUMP INDUSTRY CO.,LTD.

Номер телефона: +86-576-89890098

Дата создания: 2026-06-04

Модель: СНТ2-40

Технология:

Максимальный расход:	3.5 m ³ /h
Максимальный напор:	38 m
Номинальный расход:	2.0 m ³ /h

Установка:

Тип соединения:	Нить
Макс. давление/температура(высокая температура):	10 Bar / 104°C
Макс. давление/температура(низкая температура):	10 Bar / -20°C
Номинальное давление:	10 bar
Размер входа:	1"
Размер на выходе:	1"

Материал:

Корпус насоса:	нержавеющие стали
Рабочее колесо:	нержавеющие стали
Уплотнение:	Керамико-графит/EPDM

Температура окружающей среды:

Температура окружающей среды:	50°C
-------------------------------	------

Двигатель:

Номер фазы двигателя:	1
Степень защиты:	IP55
Класс изоляции:	B
Мощность двигателя:	550 W
Скорость вращения:	2900 rpm
Частота мощности:	50 Hz
Номинальное напряжение:	220 V

Тип и температура жидкости:

Транспортируемая жидкость:	Чистая вода
окружающая среда:	15°C ~ 70°C
Высокотемпературный тип:	-20°C ~ 104°C
Низкотемпературный тип:	-20°C ~ 104°C

Другие:

вес нетто:	9.5 Kg
------------	--------



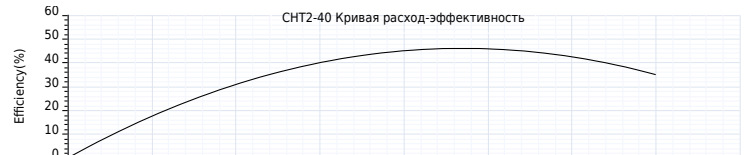
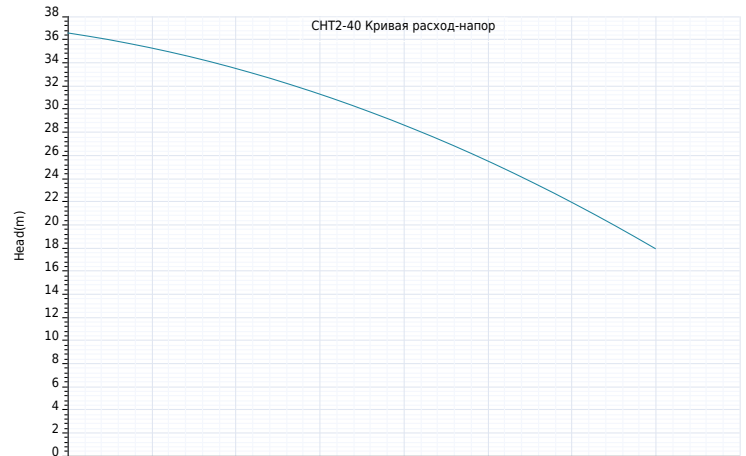
Компания ZHEJIANG GRANDFAR PUMP INDUSTRY CO.,LTD.

Номер телефона: +86-576-89890098

Дата создания: 2026-06-04

Модель: CHT2-40

Пояснение	Числовое значение
Технология:	
Максимальный расход:	3.5 m³/h
Максимальный напор:	38 m
Номинальный расход:	2.0 m³/h
Установка:	
Тип соединения:	Нить
Макс. давление/температура(высокая температура):	10 Bar / 104°C
Макс. давление/температура(низкая температура):	10 Bar / -20°C
Номинальное давление:	10 bar
Размер входа:	1"
Размер на выходе:	1"
Материал:	
Корпус насоса:	нержавеющие стали
Рабочее колесо:	нержавеющие стали
Уплотнение:	Керамика-графит/EPDM
Температура окружающей среды:	
Температура окружающей среды:	50°C
Двигатель:	
Номер фазы двигателя:	1
Степень защиты:	IP55
Класс изоляции:	B
Мощность двигателя:	550 W
Скорость вращения:	2900 rpm
Частота питания:	50 Hz
Номинальное напряжение:	220 V
Тип и температура жидкости:	
Транспортируемая жидкость:	Чистая вода
окружающая среда:	15°C ~ 70°C
Высокотемпературный тип:	-20°C ~ 104°C
Низкотемпературный тип:	-20°C ~ 104°C
Другие:	
вес нетто:	9.5 Kg



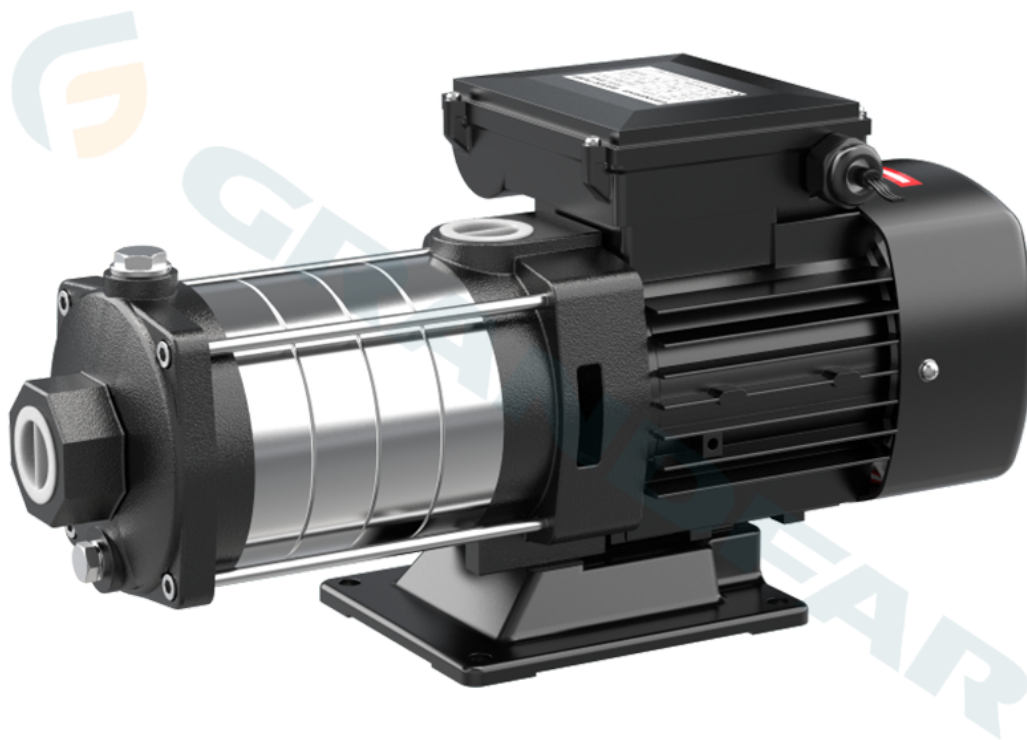


Компания ZHEJIANG GRANDFAR PUMP INDUSTRY
CO.,LTD.

Номер телефона: +86-576-89890098

Дата создания: 2026-06-04

Модель: CHT2-40





Компания ZHEJIANG GRANDFAR PUMP INDUSTRY CO.,LTD.

Номер телефона: +86-576-89890098

Дата создания: 2026-06-04

Модель: CHT2-40

