



Компания ZHEJIANG GRANDFAR PUMP INDUSTRY CO.,LTD.

Номер телефона: +86-576-89890098

Дата создания: 2026-06-04

#### Модель: СНТ4-20



Серия СНТ - это многоступенчатые насосы из нержавеющей стали, ориентированные на корпус насоса.

#### КОНСТРУКТИВНЫЕ ОСОБЕННОСТИ НАСОСА

Двигатель: двигатель из медной проволоки;

Механическое уплотнение: керамика/графит/EPDM;

Рабочее колесо: Нержавеющая сталь;

Средняя секция насоса и корпус: нержавеющая сталь.

#### ОСОБЕННОСТИ ДВИГАТЕЛЯ

Интегрированная конструкция двигателя и вала насоса низкий уровень шума, высокая эффективность передачи; двигатель с воздушным охлаждением, полностью закрытая конструкция защиты; компактная структура и небольшой внешний размер

#### ХАРАКТЕРИСТИКИ НАСОСА

Серия СНТ - это многоступенчатый насос из нержавеющей стали, ориентированный на корпус: Жидкостная часть изготовлена из SUS304. При обработке передовым сварочным оборудованием, термообработке, напряжение, вызванное торцевым разрезом пластины при растяжении и прессовании, устраняется, чтобы сделать высокую прочность, отсутствие деформации, длительный срок службы, безопасное и надежное использование; Применяемый тип механического уплотнения обеспечивает водонепроницаемость при длительной непрерывной работе. Материал рамы - алюминий; низкий уровень шума и вибрации, долговечность. Класс изоляции В, защита IPX55, непрерывная работа; однофазный с термopротектором от T1 для обеспечения безопасности и удобства.

#### МЕРЫ ПРЕДОСТОРОЖНОСТИ ПРИ ИСПОЛЬЗОВАНИИ НАСОСА

Насос может транспортировать минеральную воду, умягченную воду, чистую воду, чистую ои и другие легкие химические среды:

Средняя температура: низкотемпературный тип (-20°C~+70°C):

Нормальный тип температуры (+15°C~+70°C): Высокотемпературный тип (+70°C~+104°C);

Температура окружающей среды: 0~50°C.

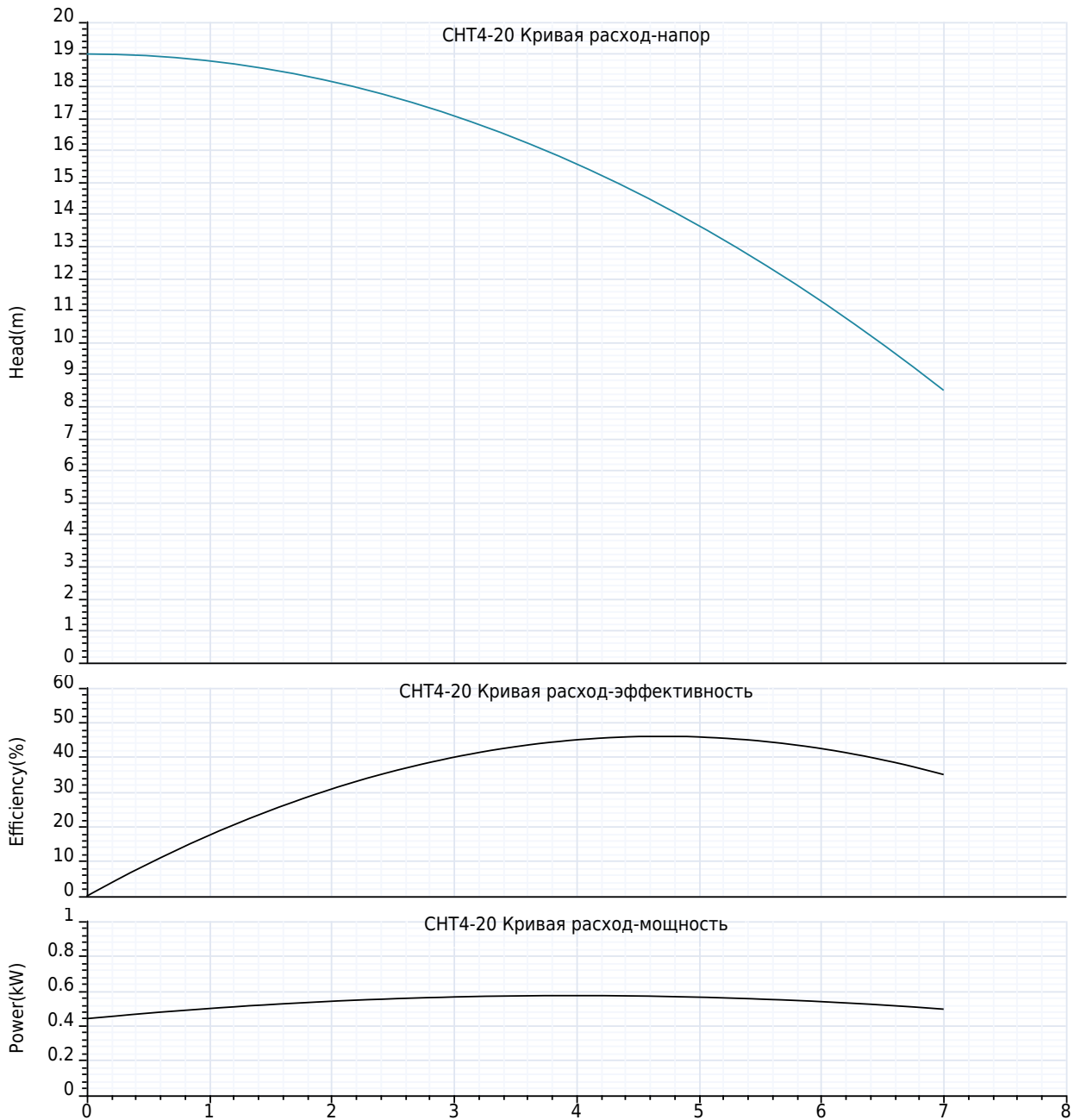


Компания ZHEJIANG GRANDFAR PUMP INDUSTRY CO.,LTD.

Номер телефона: +86-576-89890098

Дата создания: 2026-06-04

Модель: СНТ4-20





Компания ZHEJIANG GRANDFAR PUMP INDUSTRY CO.,LTD.

Номер телефона: +86-576-89890098

Дата создания: 2026-06-04

### Модель: СНТ4-20

#### Технология:

Максимальный расход:	7 m <sup>3</sup> /h
Максимальный напор:	20 m
Номинальный расход:	4.0 m <sup>3</sup> /h

#### Установка:

Тип соединения:	Нить
Макс. давление/температура(высокая температура):	10 Bar / 104°C
Макс. давление/температура(низкая температура):	10 Bar / -20°C
Номинальное давление:	10 bar
Размер входа:	1¼"
Размер на выходе:	1"

#### Материал:

Корпус насоса:	нержавеющие стали
Рабочее колесо:	нержавеющие стали
Уплотнение:	Керамико-графит/EPDM

#### Температура окружающей среды:

Температура окружающей среды:	50°C
-------------------------------	------

#### Двигатель:

Номер фазы двигателя:	1
Степень защиты:	IP55
Класс изоляции:	B
Мощность двигателя:	550 W
Скорость вращения:	2900 rpm
Частота мощности:	50 Hz
Номинальное напряжение:	220 V

#### Тип и температура жидкости:

Транспортируемая жидкость:	Чистая вода
окружающая среда:	15°C ~ 70°C
Высокотемпературный тип:	-20°C ~ 104°C
Низкотемпературный тип:	-20°C ~ 104°C

#### Другие:

вес нетто:	9 Kg
------------	------



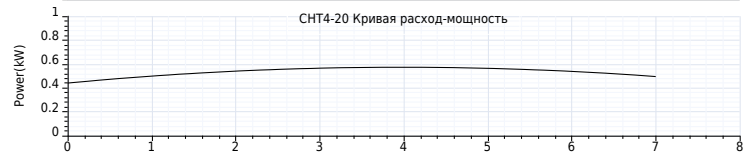
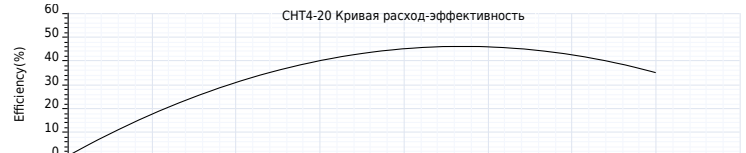
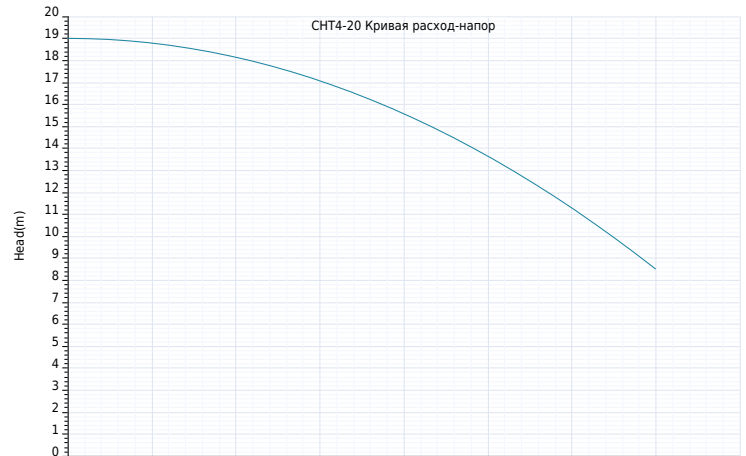
Компания ZHEJIANG GRANDFAR PUMP INDUSTRY CO.,LTD.

Номер телефона: +86-576-89890098

Дата создания: 2026-06-04

**Модель: СНТ4-20**

Пояснение	Числовое значение
<b>Технология:</b>	
Максимальный расход:	7 м³/h
Максимальный напор:	20 m
Номинальный расход:	4.0 м³/h
<b>Установка:</b>	
Тип соединения:	Нить
Макс. давление/температура(высокая температура):	
	10 Bar / 104°C
Макс. давление/температура(низкая температура):	
	10 Bar / -20°C
Номинальное давление:	10 bar
Размер входа:	1¼"
Размер на выходе:	1"
<b>Материал:</b>	
Корпус насоса:	нержавеющие стали
Рабочее колесо:	нержавеющие стали
Уплотнение:	Керамика-графит/EPDM
<b>Температура окружающей среды:</b>	
Температура окружающей среды:	50°C
<b>Двигатель:</b>	
Номер фазы двигателя:	1
Степень защиты:	IP55
Класс изоляции:	B
Мощность двигателя:	550 W
Скорость вращения:	2900 rpm
Частота питания:	50 Hz
Номинальное напряжение:	220 V
<b>Тип и температура жидкости:</b>	
Транспортируемая жидкость:	Чистая вода
окружающая среда:	15°C ~ 70°C
Высокотемпературный тип:	-20°C ~ 104°C
Низкотемпературный тип:	-20°C ~ 104°C
<b>Другие:</b>	
вес нетто:	9 Kg



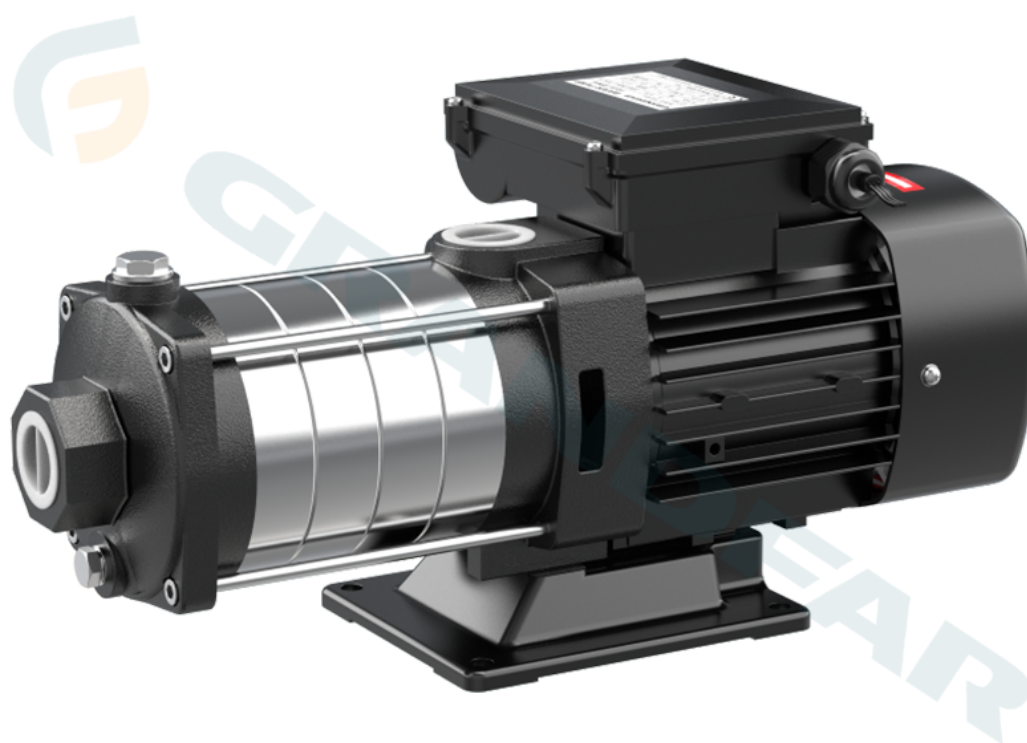


Компания ZHEJIANG GRANDFAR PUMP INDUSTRY CO.,LTD.

Номер телефона: +86-576-89890098

Дата создания: 2026-06-04

Модель: СНТ4-20







Компания ZHEJIANG GRANDFAR PUMP INDUSTRY CO.,LTD.

Создано :

Номер телефона: +86-576-89890098:

Дата создания: 2026-06-04

Модель: CHT4-20

GB/T 1804-n	Tolerance	GB/T 1804-n	Tolerance	GB/T 1804-n	Tolerance	GB/T 1804-n	Tolerance
0.5-6	±0.1	0.5-6	±0.1	0.5-6	±0.1	0.5-6	±0.1
6-30	±0.2	6-30	±0.2	6-30	±0.2	6-30	±0.2
30-120	±0.3	30-120	±0.3	30-120	±0.3	30-120	±0.3
120-400	±0.5	120-400	±0.5	120-400	±0.5	120-400	±0.5
400-1000	±0.8	400-1000	±0.8	400-1000	±0.8	400-1000	±0.8
1000-2000	±1.0	1000-2000	±1.0	1000-2000	±1.0	1000-2000	±1.0
2000-4000	±1.5	2000-4000	±1.5	2000-4000	±1.5	2000-4000	±1.5
4000-10000	±2.0	4000-10000	±2.0	4000-10000	±2.0	4000-10000	±2.0
10000-20000	±3.0	10000-20000	±3.0	10000-20000	±3.0	10000-20000	±3.0
20000-40000	±4.0	20000-40000	±4.0	20000-40000	±4.0	20000-40000	±4.0
40000-100000	±5.0	40000-100000	±5.0	40000-100000	±5.0	40000-100000	±5.0
100000-200000	±6.0	100000-200000	±6.0	100000-200000	±6.0	100000-200000	±6.0
200000-400000	±7.0	200000-400000	±7.0	200000-400000	±7.0	200000-400000	±7.0
400000-1000000	±8.0	400000-1000000	±8.0	400000-1000000	±8.0	400000-1000000	±8.0
1000000-2000000	±9.0	1000000-2000000	±9.0	1000000-2000000	±9.0	1000000-2000000	±9.0
2000000-4000000	±10.0	2000000-4000000	±10.0	2000000-4000000	±10.0	2000000-4000000	±10.0
4000000-10000000	±11.0	4000000-10000000	±11.0	4000000-10000000	±11.0	4000000-10000000	±11.0
10000000-20000000	±12.0	10000000-20000000	±12.0	10000000-20000000	±12.0	10000000-20000000	±12.0
20000000-40000000	±13.0	20000000-40000000	±13.0	20000000-40000000	±13.0	20000000-40000000	±13.0
40000000-100000000	±14.0	40000000-100000000	±14.0	40000000-100000000	±14.0	40000000-100000000	±14.0
100000000-200000000	±15.0	100000000-200000000	±15.0	100000000-200000000	±15.0	100000000-200000000	±15.0
200000000-400000000	±16.0	200000000-400000000	±16.0	200000000-400000000	±16.0	200000000-400000000	±16.0
400000000-1000000000	±17.0	400000000-1000000000	±17.0	400000000-1000000000	±17.0	400000000-1000000000	±17.0
1000000000-2000000000	±18.0	1000000000-2000000000	±18.0	1000000000-2000000000	±18.0	1000000000-2000000000	±18.0
2000000000-4000000000	±19.0	2000000000-4000000000	±19.0	2000000000-4000000000	±19.0	2000000000-4000000000	±19.0
4000000000-10000000000	±20.0	4000000000-10000000000	±20.0	4000000000-10000000000	±20.0	4000000000-10000000000	±20.0
10000000000-20000000000	±21.0	10000000000-20000000000	±21.0	10000000000-20000000000	±21.0	10000000000-20000000000	±21.0
20000000000-40000000000	±22.0	20000000000-40000000000	±22.0	20000000000-40000000000	±22.0	20000000000-40000000000	±22.0
40000000000-100000000000	±23.0	40000000000-100000000000	±23.0	40000000000-100000000000	±23.0	40000000000-100000000000	±23.0
100000000000-200000000000	±24.0	100000000000-200000000000	±24.0	100000000000-200000000000	±24.0	100000000000-200000000000	±24.0
200000000000-400000000000	±25.0	200000000000-400000000000	±25.0	200000000000-400000000000	±25.0	200000000000-400000000000	±25.0
400000000000-1000000000000	±26.0	400000000000-1000000000000	±26.0	400000000000-1000000000000	±26.0	400000000000-1000000000000	±26.0
1000000000000-2000000000000	±27.0	1000000000000-2000000000000	±27.0	1000000000000-2000000000000	±27.0	1000000000000-2000000000000	±27.0
2000000000000-4000000000000	±28.0	2000000000000-4000000000000	±28.0	2000000000000-4000000000000	±28.0	2000000000000-4000000000000	±28.0
4000000000000-10000000000000	±29.0	4000000000000-10000000000000	±29.0	4000000000000-10000000000000	±29.0	4000000000000-10000000000000	±29.0
10000000000000-20000000000000	±30.0	10000000000000-20000000000000	±30.0	10000000000000-20000000000000	±30.0	10000000000000-20000000000000	±30.0
20000000000000-40000000000000	±31.0	20000000000000-40000000000000	±31.0	20000000000000-40000000000000	±31.0	20000000000000-40000000000000	±31.0
40000000000000-100000000000000	±32.0	40000000000000-100000000000000	±32.0	40000000000000-100000000000000	±32.0	40000000000000-100000000000000	±32.0
100000000000000-200000000000000	±33.0	100000000000000-200000000000000	±33.0	100000000000000-200000000000000	±33.0	100000000000000-200000000000000	±33.0
200000000000000-400000000000000	±34.0	200000000000000-400000000000000	±34.0	200000000000000-400000000000000	±34.0	200000000000000-400000000000000	±34.0
400000000000000-1000000000000000	±35.0	400000000000000-1000000000000000	±35.0	400000000000000-1000000000000000	±35.0	400000000000000-1000000000000000	±35.0
1000000000000000-2000000000000000	±36.0	1000000000000000-2000000000000000	±36.0	1000000000000000-2000000000000000	±36.0	1000000000000000-2000000000000000	±36.0
2000000000000000-4000000000000000	±37.0	2000000000000000-4000000000000000	±37.0	2000000000000000-4000000000000000	±37.0	2000000000000000-4000000000000000	±37.0
4000000000000000-10000000000000000	±38.0	4000000000000000-10000000000000000	±38.0	4000000000000000-10000000000000000	±38.0	4000000000000000-10000000000000000	±38.0
10000000000000000-20000000000000000	±39.0	10000000000000000-20000000000000000	±39.0	10000000000000000-20000000000000000	±39.0	10000000000000000-20000000000000000	±39.0
20000000000000000-40000000000000000	±40.0	20000000000000000-40000000000000000	±40.0	20000000000000000-40000000000000000	±40.0	20000000000000000-40000000000000000	±40.0
40000000000000000-100000000000000000	±41.0	40000000000000000-100000000000000000	±41.0	40000000000000000-100000000000000000	±41.0	40000000000000000-100000000000000000	±41.0
100000000000000000-200000000000000000	±42.0	100000000000000000-200000000000000000	±42.0	100000000000000000-200000000000000000	±42.0	100000000000000000-200000000000000000	±42.0
200000000000000000-400000000000000000	±43.0	200000000000000000-400000000000000000	±43.0	200000000000000000-400000000000000000	±43.0	200000000000000000-400000000000000000	±43.0
400000000000000000-1000000000000000000	±44.0	400000000000000000-1000000000000000000	±44.0	400000000000000000-1000000000000000000	±44.0	400000000000000000-1000000000000000000	±44.0
1000000000000000000-2000000000000000000	±45.0	1000000000000000000-2000000000000000000	±45.0	1000000000000000000-2000000000000000000	±45.0	1000000000000000000-2000000000000000000	±45.0

No.	Part Name	No.	Part Name
150-1	Bearing	322	Connectors
130	Impeller	317	Chassis
117	Mouth ring outer piece	315	Rear cover
115-2	Centre section body assembly	304	Shaft sleeve
115-1	Middle section	304-2	Short bushing
111	Inlet section	304-1	Long bushing
970	Dust caps	173	Mechanical seal
951	Wave Washer	171-3	O-Ring
932	Washers	171-2	O-Ring
930	Spring washers	171-1	O-Ring
903	Screw plugs	170	Gasket
900-4	Cross recessed round head screws with washers	150-2	Bearing

No.	Part Name	No.	Part Name
900-3	Hexagon head screws	707	Cast aluminium rotor
900-2	Lock nuts	703	With wound stator core
900-1	Hexagon socket head cap screws	702	Cylinder
711	Junction Box	335	Impeller sealing ring
710	Fan cover	331	Impeller pressure sleeve
709	Fan	324	Circulp

Designer	Std	Code	View	Weight	Scale
Proof	Approval	Version	⊕	B	1:1
Audit	Date	2022.3.6	<b>GRANDFAR</b>		
Structural drawing					