



Компания ZHEJIANG GRANDFAR PUMP INDUSTRY CO.,LTD.

Номер телефона: +86-576-89890098

Дата создания: 2026-06-04

Модель: СНТ8-30



Серия СНТ - это многоступенчатые насосы из нержавеющей стали, ориентированные на корпус насоса.

КОНСТРУКТИВНЫЕ ОСОБЕННОСТИ НАСОСА

Двигатель: двигатель из медной проволоки;

Механическое уплотнение: керамика/графит/EPDM;

Рабочее колесо: Нержавеющая сталь;

Средняя секция насоса и корпус: нержавеющая сталь.

ОСОБЕННОСТИ ДВИГАТЕЛЯ

Интегрированная конструкция двигателя и вала насоса низкий уровень шума, высокая эффективность передачи; двигатель с воздушным охлаждением, полностью закрытая конструкция защиты; компактная структура и небольшой внешний размер

ХАРАКТЕРИСТИКИ НАСОСА

Серия СНТ - это многоступенчатый насос из нержавеющей стали, ориентированный на корпус: Жидкостная часть изготовлена из SUS304. При обработке передовым сварочным оборудованием, термообработке, напряжение, вызванное торцевым разрезом пластины при растяжении и прессовании, устраняется, чтобы сделать высокую прочность, отсутствие деформации, длительный срок службы, безопасное и надежное использование; Применяемый тип механического уплотнения обеспечивает водонепроницаемость при длительной непрерывной работе. Материал рамы - алюминий; низкий уровень шума и вибрации, долговечность. Класс изоляции В, защита IPX55, непрерывная работа; однофазный с термopрoтeктoрoм oт T1 для обеспечения безопасности и удобства.

МЕРЫ ПРЕДОСТОРОЖНОСТИ ПРИ ИСПОЛЬЗОВАНИИ НАСОСА

Насос может транспортировать минеральную воду, умягченную воду, чистую воду, чистую ои и другие легкие химические среды:

Средняя температура: низкотемпературный тип (-20°C~+70°C):

Нормальный тип температуры (+15°C~+70°C): Высокотемпературный тип (+70°C~+104°C);

Температура окружающей среды: 0~50°C.

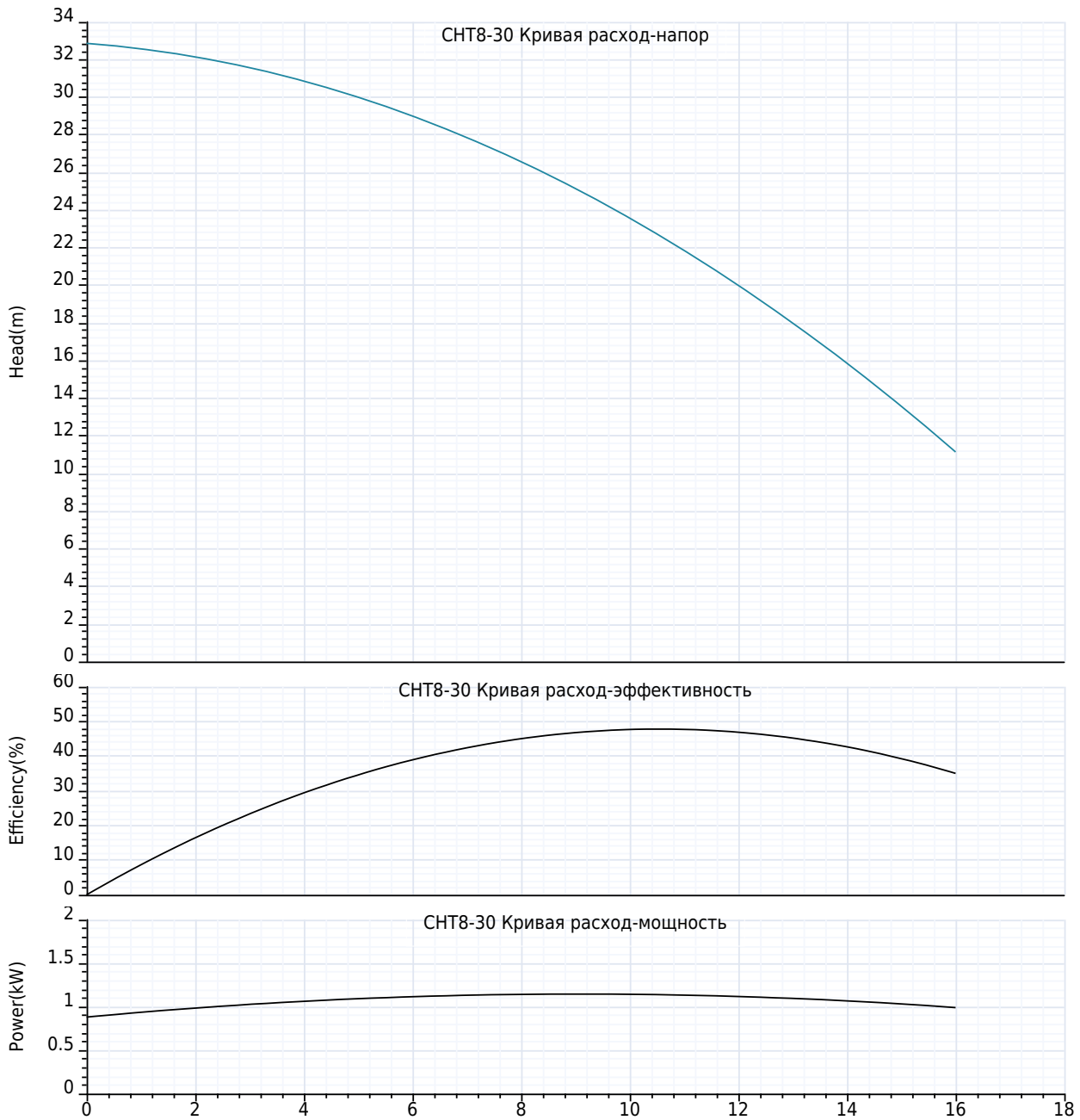


Компания ZHEJIANG GRANDFAR PUMP INDUSTRY CO.,LTD.

Номер телефона: +86-576-89890098

Дата создания: 2026-06-04

Модель: СНТ8-30





Компания ZHEJIANG GRANDFAR PUMP INDUSTRY CO.,LTD.

Номер телефона: +86-576-89890098

Дата создания: 2026-06-04

Модель: СНТ8-30

Технология:

Максимальный расход:	16 m ³ /h
Максимальный напор:	33 m
Номинальный расход:	8.0 m ³ /h

Установка:

Тип соединения:	Нить
Макс. давление/температура(высокая температура):	10 Bar / 104°C
Макс. давление/температура(низкая температура):	10 Bar / -20°C
Номинальное давление:	10 bar
Размер входа:	1½"
Размер на выходе:	1¼"

Материал:

Корпус насоса:	нержавеющие стали
Рабочее колесо:	нержавеющие стали
Уплотнение:	Керамико-графит/EPDM

Температура окружающей среды:

Температура окружающей среды:	50°C
-------------------------------	------

Двигатель:

Номер фазы двигателя:	1
Степень защиты:	IP55
Класс изоляции:	B
Мощность двигателя:	1.1 kW
Скорость вращения:	2900 rpm
Частота мощности:	50 Hz
Номинальное напряжение:	220 V

Тип и температура жидкости:

Транспортируемая жидкость:	Чистая вода
окружающая среда:	15°C ~ 70°C
Высокотемпературный тип:	-20°C ~ 104°C
Низкотемпературный тип:	-20°C ~ 104°C

Другие:

вес нетто:	19 Kg
------------	-------



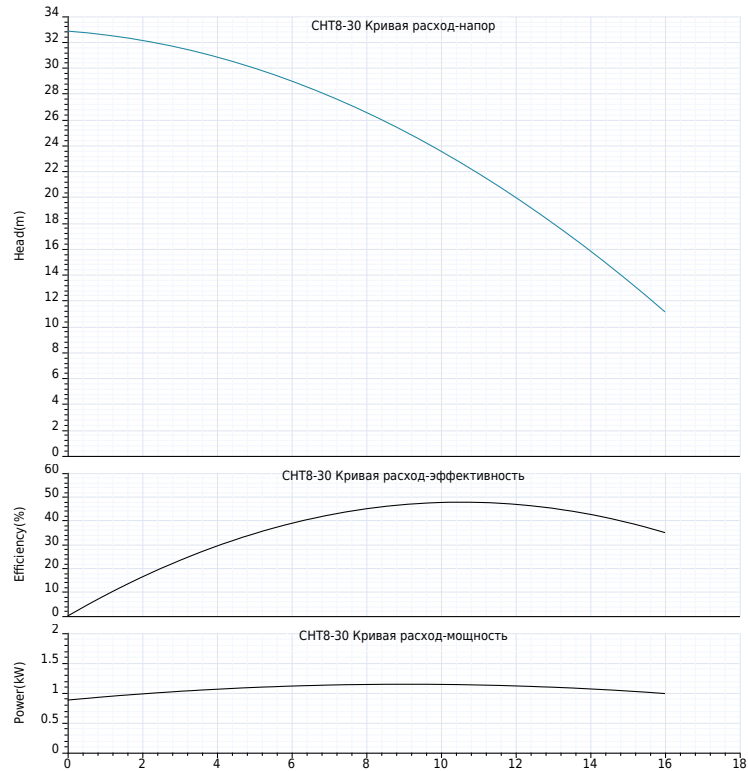
Компания ZHEJIANG GRANDFAR PUMP INDUSTRY CO.,LTD.

Номер телефона: +86-576-89890098

Дата создания: 2026-06-04

Модель: СНТ8-30

Пояснение	Числовое значение
Технология:	
Максимальный расход:	16 m ³ /h
Максимальный напор:	33 m
Номинальный расход:	8.0 m ³ /h
Установка:	
Тип соединения:	Нить
Макс. давление/температура(высокая температура):	10 Bar / 104°C
Макс. давление/температура(низкая температура):	10 Bar / -20°C
Номинальное давление:	10 bar
Размер входа:	1½"
Размер на выходе:	1¼"
Материал:	
Корпус насоса:	нержавеющие стали
Рабочее колесо:	нержавеющие стали
Уплотнение:	Керамика-графит/EPDM
Температура окружающей среды:	
Температура окружающей среды:	50°C
Двигатель:	
Номер фазы двигателя:	1
Степень защиты:	IP55
Класс изоляции:	B
Мощность двигателя:	1.1 kW
Скорость вращения:	2900 rpm
Частота питания:	50 Hz
Номинальное напряжение:	220 V
Тип и температура жидкости:	
Транспортируемая жидкость:	Чистая вода
окружающая среда:	15°C ~ 70°C
Высокотемпературный тип:	-20°C ~ 104°C
Низкотемпературный тип:	-20°C ~ 104°C
Другие:	
вес нетто:	19 Kg



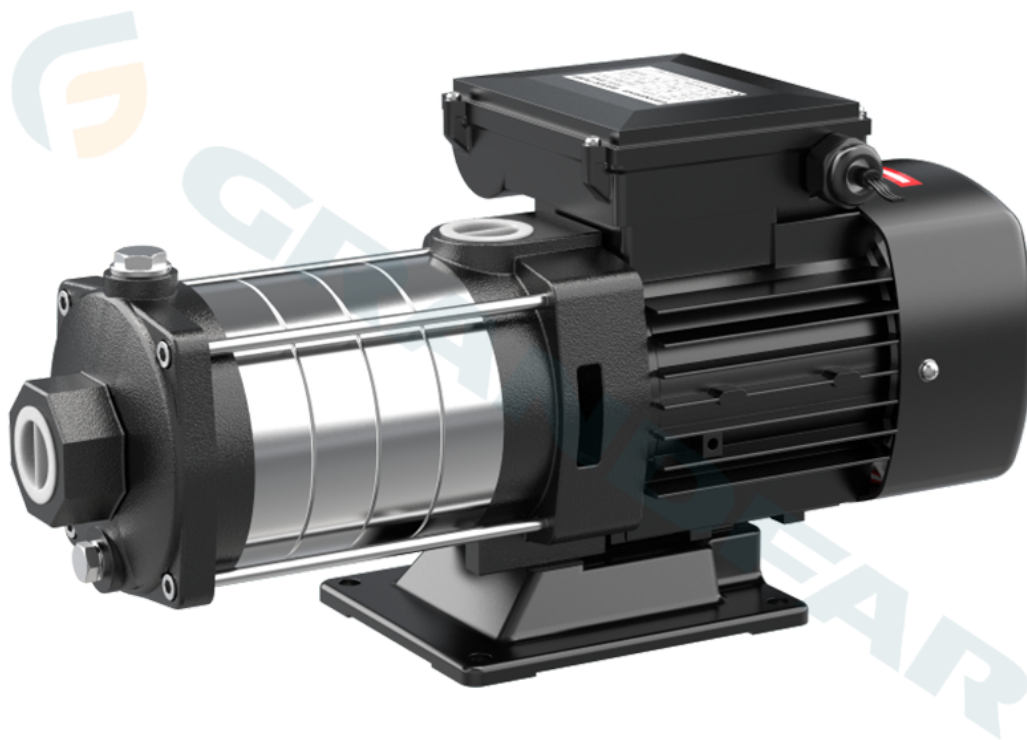


Компания ZHEJIANG GRANDFAR PUMP INDUSTRY CO.,LTD.

Номер телефона: +86-576-89890098

Дата создания: 2026-06-04

Модель: СНТ8-30





Компания ZHEJIANG GRANDFAR PUMP INDUSTRY CO.,LTD.

Создано :

Номер телефона: +86-576-89890098:

Дата создания: 2026-06-04

Модель: CHT8-30

GB/T 1804-n	Tolerances								
0.5-6	±0.1								
6-30	±0.2								
30-120	±0.3								
120-400	±0.5								
400-1000	±0.8								
1000-2000	±1.0								
2000-4000	±1.5								
4000-10000	±2.0								
10000-20000	±3.0								
20000-40000	±4.0								
40000-100000	±5.0								
100000-200000	±6.0								
200000-400000	±7.0								
400000-1000000	±8.0								
1000000-2000000	±9.0								
2000000-4000000	±10.0								
4000000-10000000	±11.0								
10000000-20000000	±12.0								
20000000-40000000	±13.0								
40000000-100000000	±14.0								
100000000-200000000	±15.0								
200000000-400000000	±16.0								
400000000-1000000000	±17.0								
1000000000-2000000000	±18.0								
2000000000-4000000000	±19.0								
4000000000-10000000000	±20.0								
10000000000-20000000000	±21.0								
20000000000-40000000000	±22.0								
40000000000-100000000000	±23.0								
100000000000-200000000000	±24.0								
200000000000-400000000000	±25.0								
400000000000-1000000000000	±26.0								
1000000000000-2000000000000	±27.0								
2000000000000-4000000000000	±28.0								
4000000000000-10000000000000	±29.0								
10000000000000-20000000000000	±30.0								
20000000000000-40000000000000	±31.0								
40000000000000-100000000000000	±32.0								
100000000000000-200000000000000	±33.0								
200000000000000-400000000000000	±34.0								
400000000000000-1000000000000000	±35.0								
1000000000000000-2000000000000000	±36.0								
2000000000000000-4000000000000000	±37.0								
4000000000000000-10000000000000000	±38.0								
10000000000000000-20000000000000000	±39.0								
20000000000000000-40000000000000000	±40.0								
40000000000000000-100000000000000000	±41.0								
100000000000000000-200000000000000000	±42.0								
200000000000000000-400000000000000000	±43.0								
400000000000000000-1000000000000000000	±44.0								
1000000000000000000-2000000000000000000	±45.0								
2000000000000000000-4000000000000000000	±46.0								
4000000000000000000-10000000000000000000	±47.0								
10000000000000000000-20000000000000000000	±48.0								
20000000000000000000-40000000000000000000	±49.0								
40000000000000000000-100000000000000000000	±50.0								
100000000000000000000-200000000000000000000	±51.0								
200000000000000000000-400000000000000000000	±52.0								
400000000000000000000-1000000000000000000000	±53.0								
1000000000000000000000-2000000000000000000000	±54.0								
2000000000000000000000-4000000000000000000000	±55.0								
4000000000000000000000-10000000000000000000000	±56.0								
10000000000000000000000-20000000000000000000000	±57.0								
20000000000000000000000-40000000000000000000000	±58.0								
40000000000000000000000-100000000000000000000000	±59.0								
100000000000000000000000-200000000000000000000000	±60.0								
200000000000000000000000-400000000000000000000000	±61.0								
400000000000000000000000-1000000000000000000000000	±62.0								
1000000000000000000000000-2000000000000000000000000	±63.0								
2000000000000000000000000-4000000000000000000000000	±64.0								
4000000000000000000000000-10000000000000000000000000	±65.0								
10000000000000000000000000-20000000000000000000000000	±66.0								
20000000000000000000000000-40000000000000000000000000	±67.0								
40000000000000000000000000-100000000000000000000000000	±68.0								
100000000000000000000000000-200000000000000000000000000	±69.0								
200000000000000000000000000-400000000000000000000000000	±70.0								
400000000000000000000000000-1000000000000000000000000000	±71.0								
1000000000000000000000000000-2000000000000000000000000000	±72.0								
2000000000000000000000000000-4000000000000000000000000000	±73.0								
4000000000000000000000000000-10000000000000000000000000000	±74.0								
10000000000000000000000000000-20000000000000000000000000000	±75.0								
20000000000000000000000000000-40000000000000000000000000000	±76.0								
40000000000000000000000000000-100000000000000000000000000000	±77.0								
100000000000000000000000000000-200000000000000000000000000000	±78.0								
200000000000000000000000000000-400000000000000000000000000000	±79.0								
400000000000000000000000000000-1000000000000000000000000000000	±80.0								
1000000000000000000000000000000-2000000000000000000000000000000	±81.0								
2000000000000000000000000000000-4000000000000000000000000000000	±82.0								
4000000000000000000000000000000-10000000000000000000000000000000	±83.0								
10000000000000000000000000000000-20000000000000000000000000000000	±84.0								
20000000000000000000000000000000-40000000000000000000000000000000	±85.0								
40000000000000000000000000000000-100000000000000000000000000000000	±86.0								
100000000000000000000000000000000-200000000000000000000000000000000	±87.0								
200000000000000000000000000000000-400000000000000000000000000000000	±88.0								
400000000000000000000000000000000-1000000000000000000000000000000000	±89.0								
1000000000000000000000000000000000-2000000000000000000000000000000000	±90.0								
2000000000000000000000000000000000-4000000000000000000000000000000000	±91.0								
4000000000000000000000000000000000-10000000000000000000000000000000000	±92.0								
10000000000000000000000000000000000-20000000000000000000000000000000000	±93.0								
20000000000000000000000000000000000-40000000000000000000000000000000000	±94.0								
40000000000000000000000000000000000-100000000000000000000000000000000000	±95.0								
100000000000000000000000000000000000-200000000000000000000000000000000000	±96.0								
200000000000000000000000000000000000-400000000000000000000000000000000000	±97.0								
400000000000000000000000000000000000-1000000000000000000000000000000000000	±98.0								
1000000000000000000000000000000000000-2000000000000000000000000000000000000	±99.0								
2000000000000000000000000000000000000-4000000000000000000000000000000000000	±100.0								

No.	Part Name	No.	Part Name
150-1	Bearing	900-3	Hexagon head screws
130	Impeller	900-2	Lock nuts
117	Mouth ring outer piece	900-1	Hexagon socket head cap screws
115-2	Centre section body assembly	711	Junction Box
115-1	Middle section	710	Fan cover
111	Inlet section	709	Fan
970	Dust caps	707	Cast aluminium rotor
951	Wave Washer	703	With wound stator core
932	Washers	702	Cylinder
930	Spring washers	335	Impeller sealing ring
905	Screw plugs	331	Impeller pressure sleeve
900-4	Cross recessed round head screws with washers	324	Circclip

No.	Part Name	No.	Part Name
322	Connectors	304-3	Hexagon socket head cap screws
317	Chassis	304-2	