

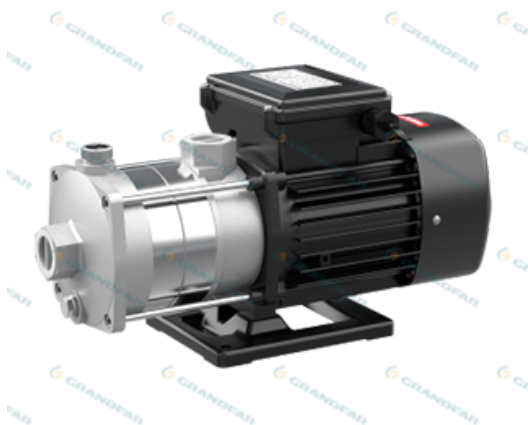


Компания ZHEJIANG GRANDFAR PUMP INDUSTRY CO.,LTD.

Номер телефона: +86-576-89890098

Дата создания: 2026-06-04

Модель: CHJ2-50



Серия CHJ - это многоступенчатые насосы из нержавеющей стали, ориентированные на корпус.

КОНСТРУКТИВНЫЕ ОСОБЕННОСТИ НАСОСА

Двигатель: двигатель из медной проволоки;
Механическое уплотнение: керамика/графит/EPDM;
Рабочее колесо: Нержавеющая сталь;
Средняя часть и корпус насоса: нержавеющая сталь.

ОСОБЕННОСТИ ДВИГАТЕЛЯ

Интегрированная конструкция двигателя и вала насоса; низкий уровень шума, высокая эффективность передачи; двигатель с воздушным охлаждением, полностью закрытая конструкция защиты; компактная структура и небольшой внешний размер.

ХАРАКТЕРИСТИКИ НАСОСА

Серия CHJ - это многоступенчатый насос из нержавеющей стали, ориентированный на корпус: Жидкостная часть изготовлена из SUS304. При обработке передовым сварочным оборудованием, термообработке, напряжение, вызванное торцевым разрезом пластины при растяжении и прессовании, устраняется, чтобы сделать высокую прочность, отсутствие деформации, длительный срок службы, безопасное и надежное использование; Применяемый тип механического уплотнения обеспечивает водонепроницаемость при длительной непрерывной работе. Материал рамы - алюминий; низкий уровень шума и вибрации, долговечность. Класс изоляции В, защита IPX55, непрерывная работа; однофазный с термopрoтeктoрoм oт T1 для обеспечения безопасности и удобства.

МЕРЫ ПРЕДОСТОРОЖНОСТИ ПРИ ИСПОЛЬЗОВАНИИ НАСОСА

Насос может транспортировать минеральную воду, умягченную воду, чистую воду, чистую ои и другие легкие химические среды:

Средняя температура: низкотемпературный тип (-20°C~+70°C)

Нормальный тип температуры (+15°C~+70°C)

Высокотемпературный тип (+70°C~+104°C);

Температура окружающей среды: 0~50°C.

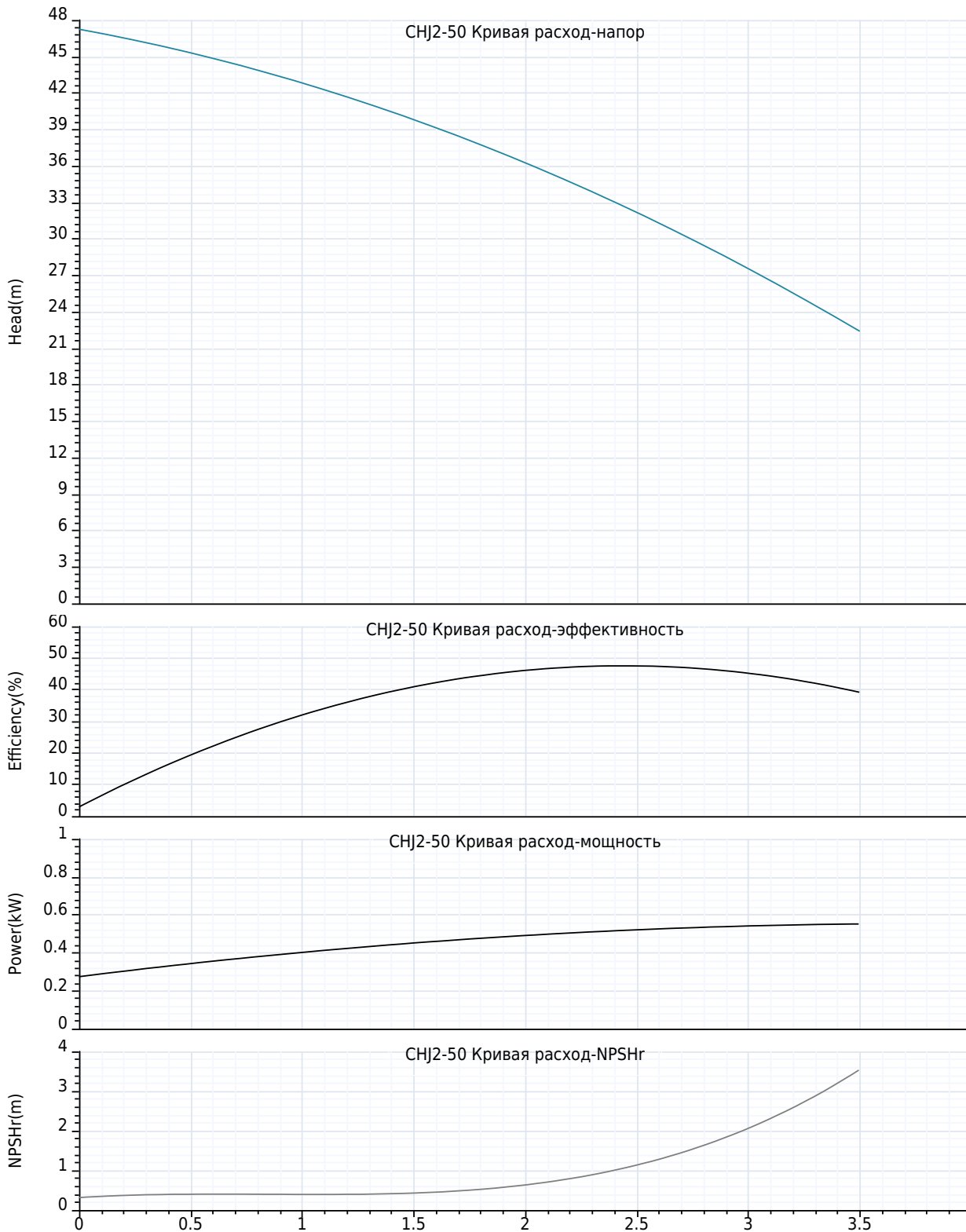


Компания ZHEJIANG GRANDFAR PUMP INDUSTRY CO.,LTD.

Номер телефона: +86-576-89890098

Дата создания: 2026-06-04

Модель: CHJ2-50





Компания ZHEJIANG GRANDFAR PUMP INDUSTRY CO.,LTD.

Номер телефона: +86-576-89890098

Дата создания: 2026-06-04

Модель: CHJ2-50

Технология:

Максимальный расход: 3.5 m³/h
Максимальный напор: 48 m
Номинальный расход: 2.0 m³/h

Установка:

Тип соединения: Нить
Номинальное давление: 10 bar
Размер входа: 1"
Размер на выходе: 1"

Материал:

Корпус насоса: нержавеющие стали
Рабочее колесо: нержавеющие стали
Уплотнение: Керамико-графит/EPDM

Температура окружающей среды:

Температура окружающей среды: 50°C

Двигатель:

Номер фазы двигателя: 1
Степень защиты: IP55
Класс изоляции: В
Мощность двигателя: 550 W
Скорость вращения: 2900 rpm
Частота мощности: 50 Hz
Номинальное напряжение: 220 V

Тип и температура жидкости:

Транспортируемая жидкость: Чистая вода
окружающая среда: -20°C ~ +70°C
Высокотемпературный тип: -20°C ~ 104°C
Низкотемпературный тип: -20°C ~ 70°C

Другие:

вес нетто: 9.5 Kg



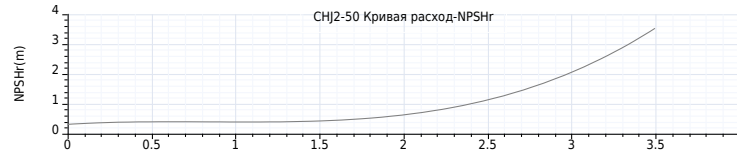
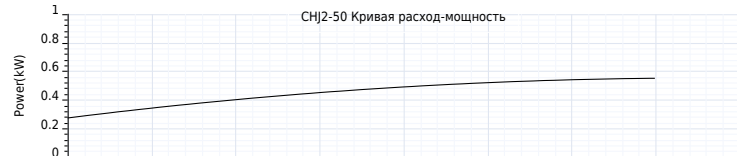
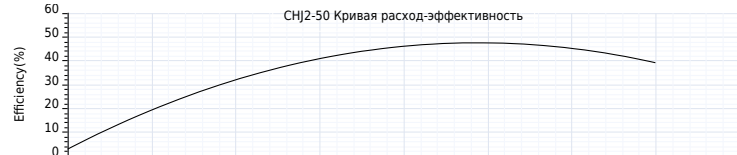
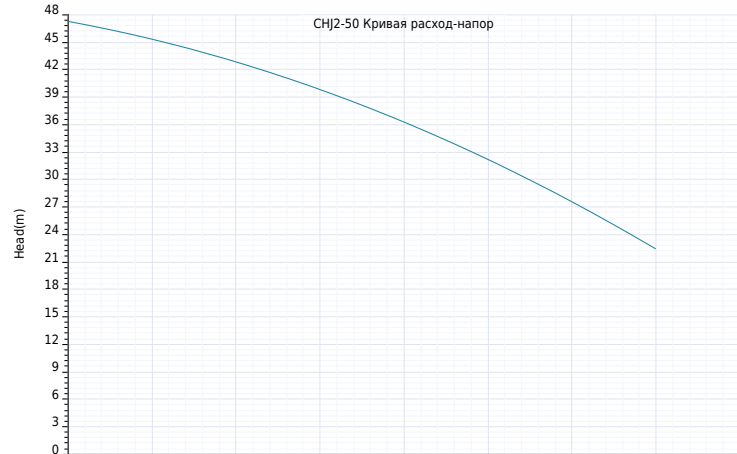
Компания ZHEJIANG GRANDFAR PUMP INDUSTRY CO.,LTD.

Номер телефона: +86-576-89890098

Дата создания: 2026-06-04

Модель: CHJ2-50

Пояснение	Числовое значение
Технология:	
Максимальный расход:	3.5 m³/h
Максимальный напор:	48 m
Номинальный расход:	2.0 m³/h
Установка:	
Тип соединения:	Нить
Номинальное давление:	10 bar
Размер входа:	1"
Размер на выходе:	1"
Материал:	
Корпус насоса:	нержавеющие стали
Рабочее колесо:	нержавеющие стали
Уплотнение:	Керамика-графит/EPDM
Температура окружающей среды:	
Температура окружающей среды:	50°C
Двигатель:	
Номер фазы двигателя:	1
Степень защиты:	IP55
Класс изоляции:	B
Мощность двигателя:	550 W
Скорость вращения:	2900 rpm
Частота питания:	50 Hz
Номинальное напряжение:	220 V
Тип и температура жидкости:	
Транспортируемая жидкость:	Чистая вода
окружающая среда:	-20°C ~ +70°C
Высокотемпературный тип:	-20°C ~ 104°C
Низкотемпературный тип:	-20°C ~ 70°C
Другие:	
вес нетто:	9.5 Kg



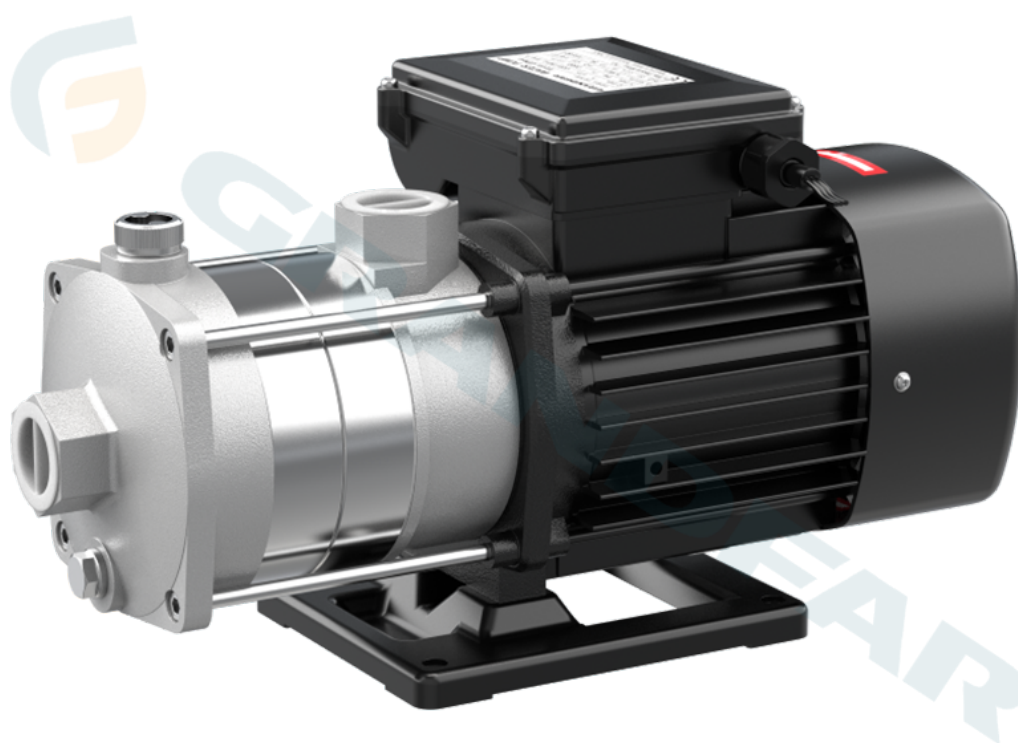


Компания ZHEJIANG GRANDFAR PUMP INDUSTRY
CO.,LTD.

Номер телефона: +86-576-89890098

Дата создания: 2026-06-04

Модель: CHJ2-50





Компания ZHEJIANG GRANDFAR PUMP INDUSTRY CO.,LTD.

Номер телефона: +86-576-89890098

Дата создания: 2026-06-04

Модель: CHJ2-50

GB/T 1804--H	CHJ2-50		
Line deviation:			
0.5-5	±0.1		
5-30	±0.2		
30-120	±0.3		
120-400	±0.5		
400-1000	±0.8		
1000-2000	±1.0		
2000-4000	±1.5		
4000-10000	±2.0		
Line deviation of:			
≤ 10	±1*		
10-50	±2.0*		
50-120	±3.0*		
120-400	±5.0*		
>400	±5*		
GB/T 1184-H		DN1 : G1	L : 380mm
Strength and		DN2 : G1	L1 : 144mm
tolerance		H1 : 162mm	L2 : 154mm
≤ 10	0.02	H2 : 155mm	W : 134mm
10-30	0.05	H3 : 90mm	
30-100	0.1	H4 : 45mm	
100-300	0.2	H : 194mm	
300-1000	0.3		
All size	0.1		
Dimensional tolerances			
for readability			
≤ 100	0.2		
100-300	0.3		
300-1000	0.4		
Dimensional tolerances			
for readability			
All size	0.5		
Dimensional tolerances			
for readability			
All size	0.1		

	Dimension drawing
Model: CHJ2-50	
Date: 2022.3.16	
Code: B	
Version: 1.0	
View: 1:1	
Weight: 9.5 Kg	
Scale: 1:1	
Designer: [Blank]	
Proof: [Blank]	
Approval: [Blank]	
Audit: [Blank]	



Компания ZHEJIANG GRANDFAR PUMP INDUSTRY CO.,LTD.

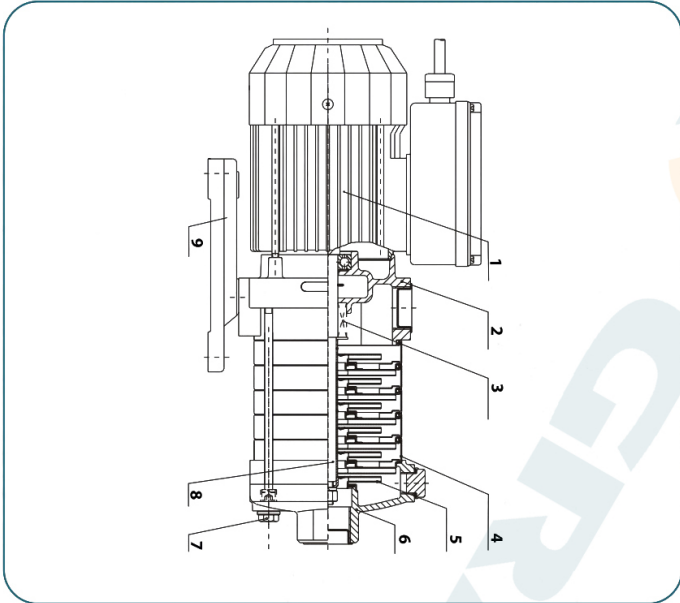
Создано :

Номер телефона: +86-576-89890098:

Дата создания: 2026-06-04

INTRODUCTION: ПРОДУКТ ПАРАМЕТЕРS

Модель: CHJ:



POS. COMPONENT	CONSTRUCTION CHARACTERISTICS
1 MOTOR	Copper wire motor with thermal protector
2 OUTLET SECTION	Stainless steel
3 MECHANICAL SEAL	Ceramic/graphite/EPDM
4 MIDDLE SECTION	Stainless steel
5 IMPELLER	Stainless steel
6 INLET SECTION	Stainless steel
7 PLUG	Stainless steel
8 SHAFT	Stainless steel
9 BASE FRAME	Cast iron