

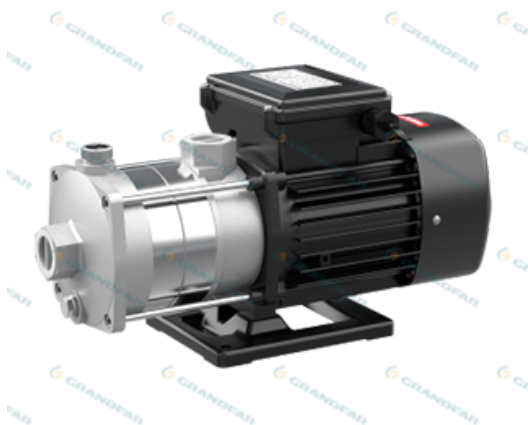


Компания ZHEJIANG GRANDFAR PUMP INDUSTRY CO.,LTD.

Номер телефона: +86-576-89890098

Дата создания: 2026-06-04

**Модель: CHJ8-10**



Серия CHJ - это многоступенчатые насосы из нержавеющей стали, ориентированные на корпус.

#### **КОНСТРУКТИВНЫЕ ОСОБЕННОСТИ НАСОСА**

Двигатель: двигатель из медной проволоки;  
Механическое уплотнение: керамика/графит/EPDM;  
Рабочее колесо: Нержавеющая сталь;  
Средняя часть и корпус насоса: нержавеющая сталь.

#### **ОСОБЕННОСТИ ДВИГАТЕЛЯ**

Интегрированная конструкция двигателя и вала насоса; низкий уровень шума, высокая эффективность передачи; двигатель с воздушным охлаждением, полностью закрытая конструкция защиты; компактная структура и небольшой внешний размер.

#### **ХАРАКТЕРИСТИКИ НАСОСА**

Серия CHJ - это многоступенчатый насос из нержавеющей стали, ориентированный на корпус: Жидкостная часть изготовлена из SUS304. При обработке передовым сварочным оборудованием, термообработке, напряжение, вызванное торцевым разрезом пластины при растяжении и прессовании, устраняется, чтобы сделать высокую прочность, отсутствие деформации, длительный срок службы, безопасное и надежное использование; Применяемый тип механического уплотнения обеспечивает водонепроницаемость при длительной непрерывной работе. Материал рамы - алюминий; низкий уровень шума и вибрации, долговечность. Класс изоляции B, защита IPX55, непрерывная работа; однофазный с термopротектором от T1 для обеспечения безопасности и удобства.

#### **МЕРЫ ПРЕДОСТОРОЖНОСТИ ПРИ ИСПОЛЬЗОВАНИИ НАСОСА**

Насос может транспортировать минеральную воду, умягченную воду, чистую воду, чистую ои и другие легкие химические среды:

Средняя температура: низкотемпературный тип (-20°C~+70°C)

Нормальный тип температуры (+15°C~+70°C)

Высокотемпературный тип (+70°C~+104°C);

Температура окружающей среды: 0~50°C.

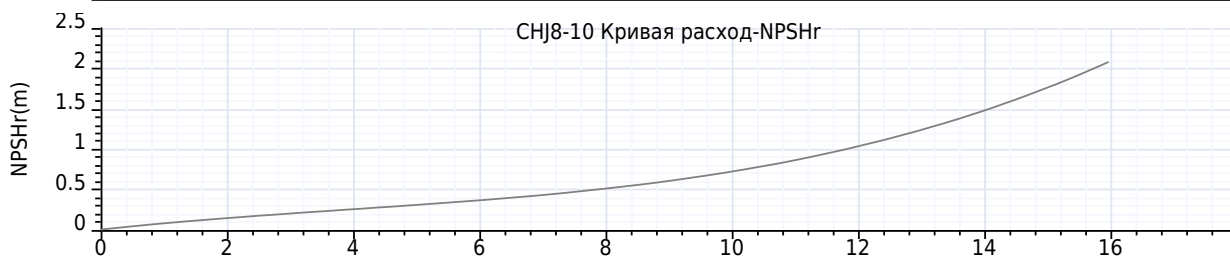
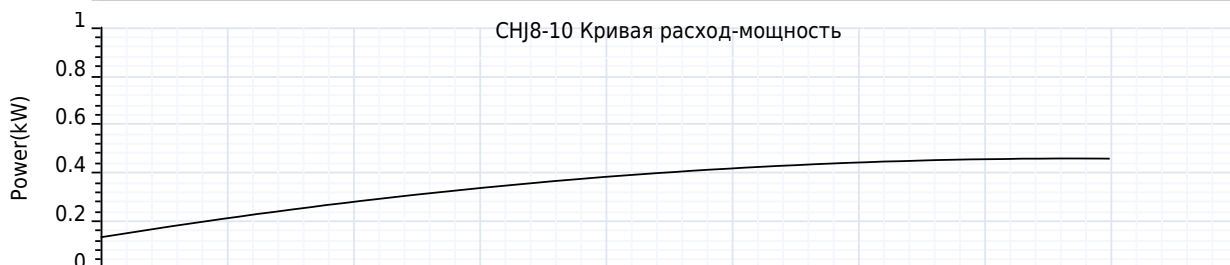
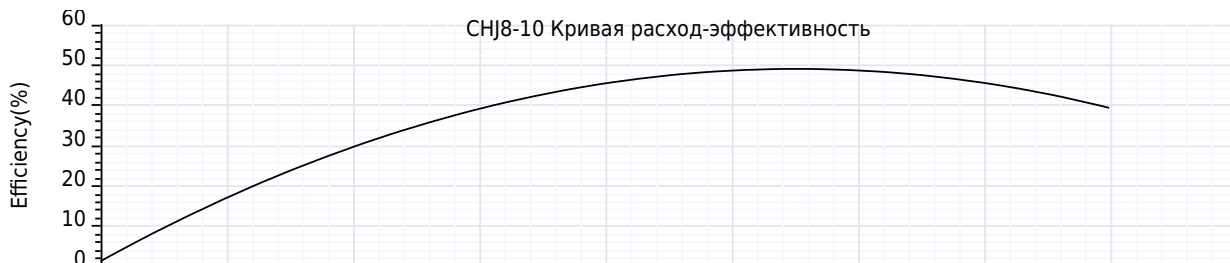
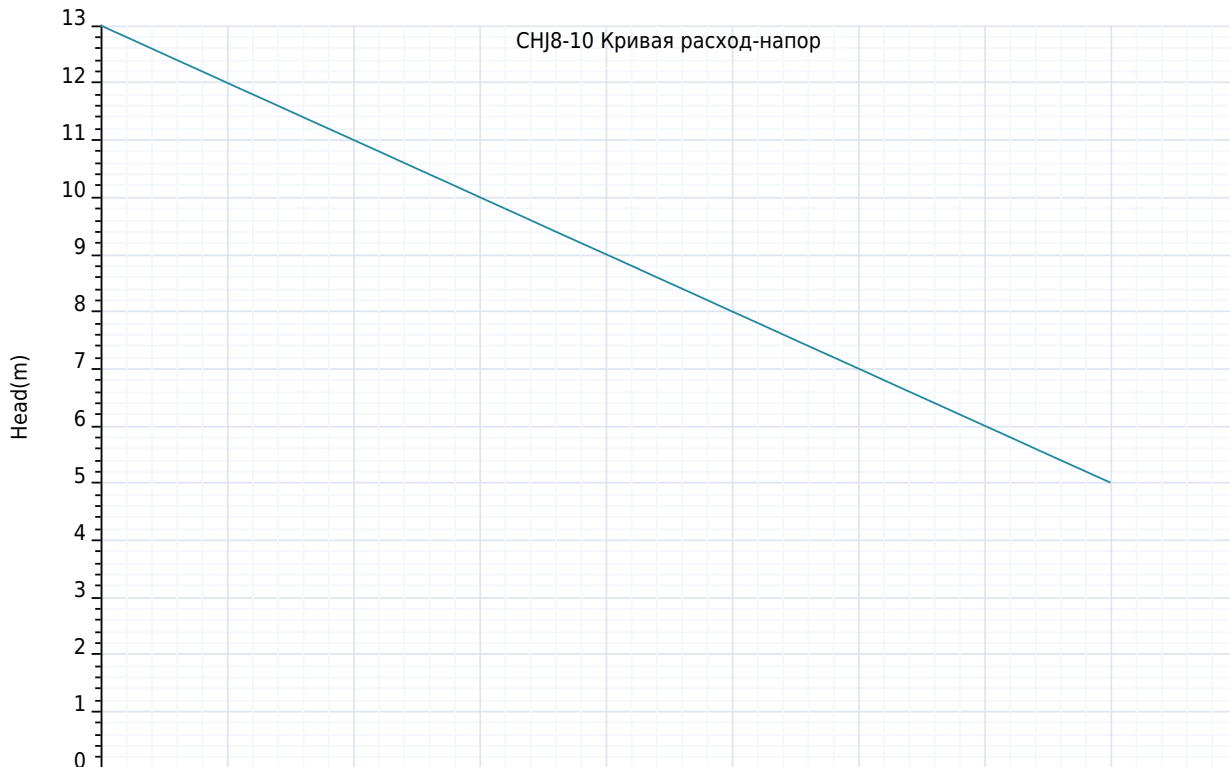


Компания ZHEJIANG GRANDFAR PUMP INDUSTRY CO.,LTD.

Номер телефона: +86-576-89890098

Дата создания: 2026-06-04

Модель: CHJ8-10





Компания ZHEJIANG GRANDFAR PUMP INDUSTRY CO.,LTD.

Номер телефона: +86-576-89890098

Дата создания: 2026-06-04

**Модель: CHJ8-10**

**Технология:**

Максимальный расход:	16 m <sup>3</sup> /h
Максимальный напор:	13 m
Номинальный расход:	8.0 m <sup>3</sup> /h

**Установка:**

Тип соединения:	Нить
Номинальное давление:	10 bar
Размер входа:	1½"
Размер на выходе:	1½"

**Материал:**

Корпус насоса:	нержавеющие стали
Рабочее колесо:	нержавеющие стали
Уплотнение:	Керамика-графит/EPDM

**Температура окружающей среды:**

Температура окружающей среды:	50°C
-------------------------------	------

**Двигатель:**

Номер фазы двигателя:	1
Степень защиты:	IP55
Класс изоляции:	B
Мощность двигателя:	550 W
Скорость вращения:	2900 rpm
Частота мощности:	50 Hz
Номинальное напряжение:	220 V

**Тип и температура жидкости:**

Транспортируемая жидкость:	Чистая вода
окружающая среда:	-20°C ~ +70°C
Высокотемпературный тип:	-20°C ~ 104°C
Низкотемпературный тип:	-20°C ~ 70°C

**Другие:**

вес нетто:	13 Kg
------------	-------



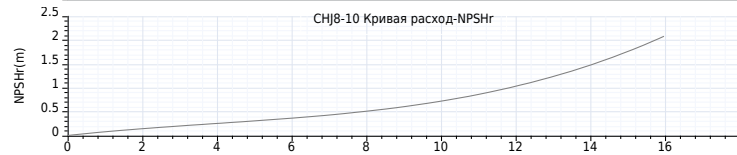
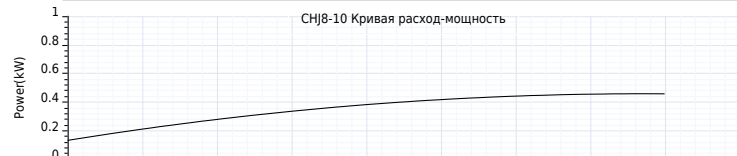
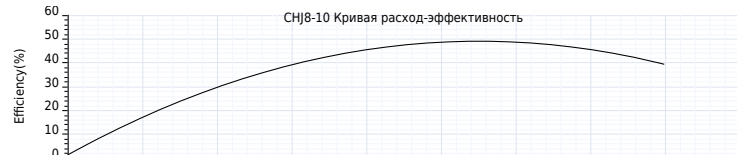
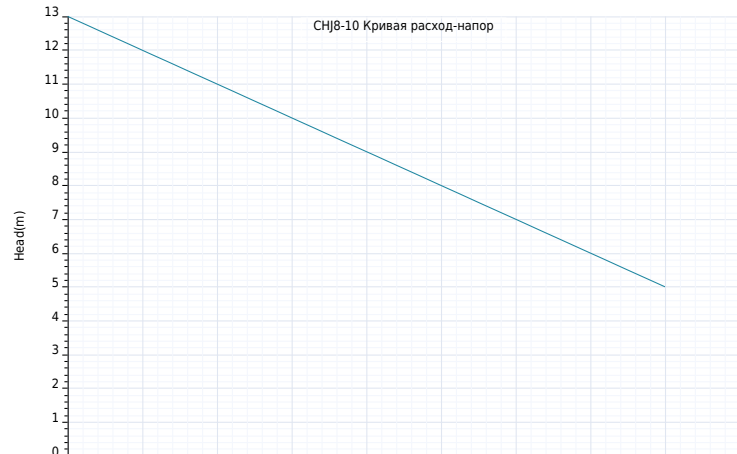
Компания ZHEJIANG GRANDFAR PUMP INDUSTRY CO.,LTD.

Номер телефона: +86-576-89890098

Дата создания: 2026-06-04

**Модель: CHJ8-10**

Пояснение	Числовое значение
<b>Технология:</b>	
Максимальный расход:	16 m <sup>3</sup> /h
Максимальный напор:	13 m
Номинальный расход:	8.0 m <sup>3</sup> /h
<b>Установка:</b>	
Тип соединения:	Нить
Номинальное давление:	10 bar
Размер входа:	1½"
Размер на выходе:	1½"
<b>Материал:</b>	
Корпус насоса:	нержавеющие стали
Рабочее колесо:	нержавеющие стали
Уплотнение:	Керамика-графит/EPDM
<b>Температура окружающей среды:</b>	
Температура окружающей среды:	50°C
<b>Двигатель:</b>	
Номер фазы двигателя:	1
Степень защиты:	IP55
Класс изоляции:	B
Мощность двигателя:	550 W
Скорость вращения:	2900 rpm
Частота питания:	50 Hz
Номинальное напряжение:	220 V
<b>Тип и температура жидкости:</b>	
Транспортируемая жидкость:	Чистая вода
окружающая среда:	-20°C ~ +70°C
Высокотемпературный тип:	-20°C ~ 104°C
Низкотемпературный тип:	-20°C ~ 70°C
<b>Другие:</b>	
вес нетто:	13 Kg



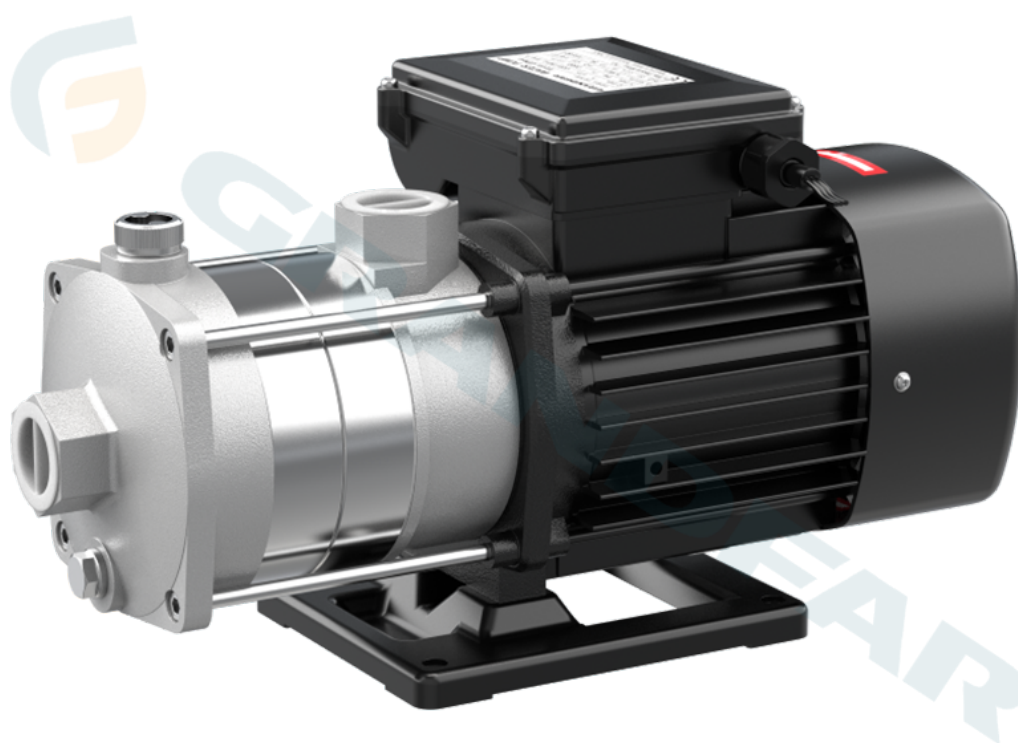


Компания ZHEJIANG GRANDFAR PUMP INDUSTRY  
CO.,LTD.

Номер телефона: +86-576-89890098

Дата создания: 2026-06-04

Модель: CHJ8-10







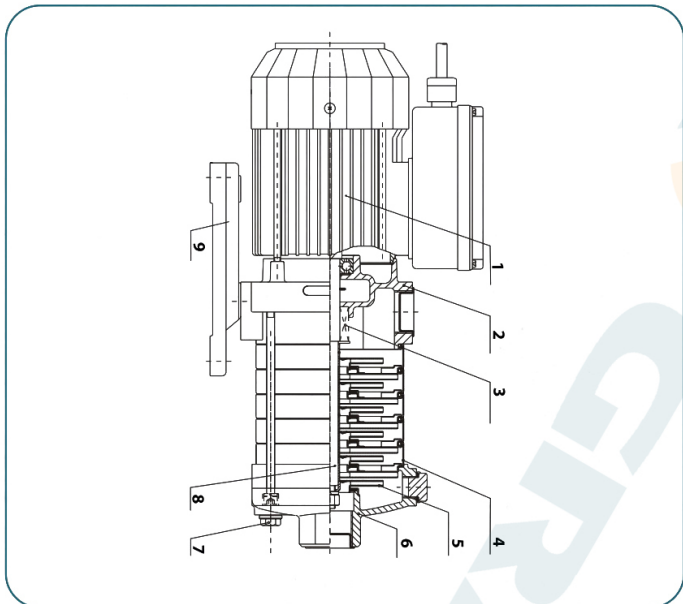
Компания ZHEJIANG GRANDFAR PUMP INDUSTRY CO.,LTD.

Создано :

Номер телефона: +86-576-89890098:

Дата создания: 2026-06-04

Модель: CHJ1



# INTRODUCTION: ПРОДУКТ ПАРАМЕТЕРS

POS. COMPONENT	CONSTRUCTION CHARACTERISTICS
1 MOTOR	Copper wire motor with thermal protector
2 OUTLET SECTION	Stainless steel
3 MECHANICAL SEAL	Ceramic/graphite/EPDM
4 MIDDLE SECTION	Stainless steel
5 IMPELLER	Stainless steel
6 INLET SECTION	Stainless steel
7 PLUG	Stainless steel
8 SHAFT	Stainless steel
9 BASE FRAME	Cast iron