

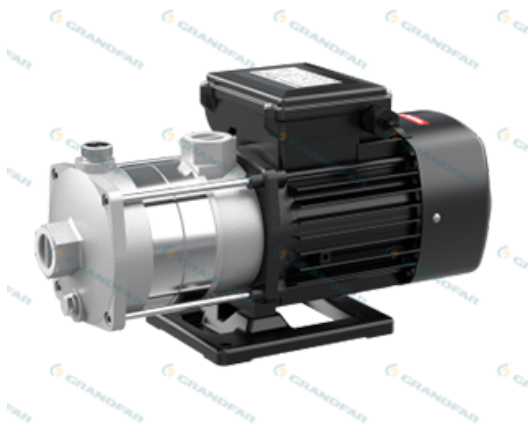


Компания ZHEJIANG GRANDFAR PUMP INDUSTRY CO.,LTD.

Номер телефона: +86-576-89890098

Дата создания: 2026-06-04

Модель: CHJ12-10



Серия CHJ - это многоступенчатые насосы из нержавеющей стали, ориентированные на корпус.

КОНСТРУКТИВНЫЕ ОСОБЕННОСТИ НАСОСА

Двигатель: двигатель из медной проволоки;
Механическое уплотнение: керамика/графит/EPDM;
Рабочее колесо: Нержавеющая сталь;
Средняя часть и корпус насоса: нержавеющая сталь.

ОСОБЕННОСТИ ДВИГАТЕЛЯ

Интегрированная конструкция двигателя и вала насоса; низкий уровень шума, высокая эффективность передачи; двигатель с воздушным охлаждением, полностью закрытая конструкция защиты; компактная структура и небольшой внешний размер.

ХАРАКТЕРИСТИКИ НАСОСА

Серия CHJ - это многоступенчатый насос из нержавеющей стали, ориентированный на корпус: Жидкостная часть изготовлена из SUS304. При обработке передовым сварочным оборудованием, термообработке, напряжение, вызванное торцевым разрезом пластины при растяжении и прессовании, устраняется, чтобы сделать высокую прочность, отсутствие деформации, длительный срок службы, безопасное и надежное использование; Применяемый тип механического уплотнения обеспечивает водонепроницаемость при длительной непрерывной работе. Материал рамы - алюминий; низкий уровень шума и вибрации, долговечность. Класс изоляции В, защита IPX55, непрерывная работа; однофазный с термopротектором от T1 для обеспечения безопасности и удобства.

МЕРЫ ПРЕДОСТОРОЖНОСТИ ПРИ ИСПОЛЬЗОВАНИИ НАСОСА

Насос может транспортировать минеральную воду, умягченную воду, чистую воду, чистую ои и другие легкие химические среды:

Средняя температура: низкотемпературный тип (-20°C~+70°C)

Нормальный тип температуры (+15°C~+70°C)

Высокотемпературный тип (+70°C~+104°C);

Температура окружающей среды: 0~50°C.

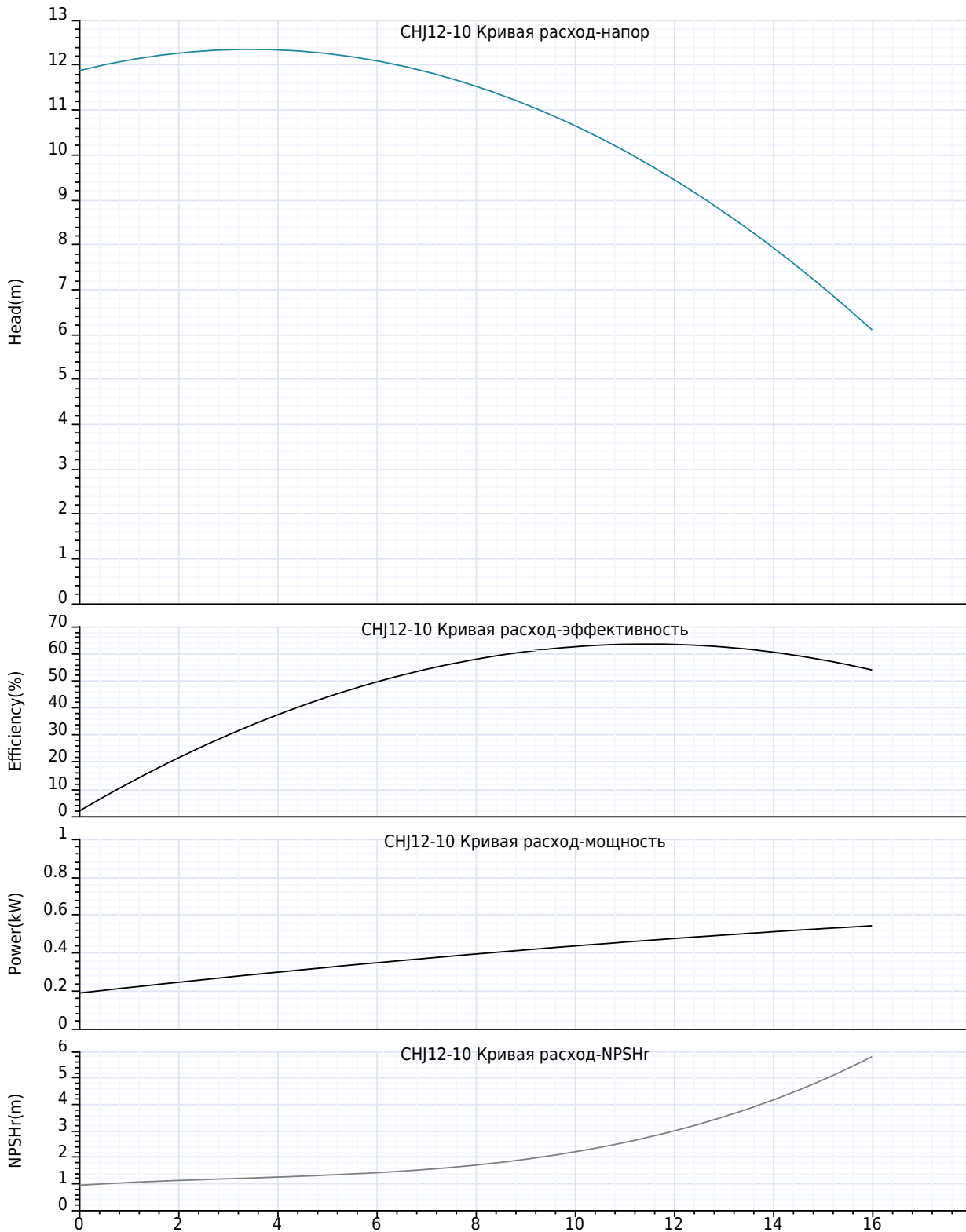


Компания ZHEJIANG GRANDFAR PUMP INDUSTRY CO.,LTD.

Номер телефона: +86-576-89890098

Дата создания: 2026-06-04

Модель: CHJ12-10





Компания ZHEJIANG GRANDFAR PUMP INDUSTRY CO.,LTD.

Номер телефона: +86-576-89890098

Дата создания: 2026-06-04

Модель: CHJ12-10

Технология:

Максимальный расход: 16 m³/h
Максимальный напор: 13 m
Номинальный расход: 12.0 m³/h

Установка:

Тип соединения: Нить
Номинальное давление: 10 bar
Размер входа: 1½"
Размер на выходе: 1½"

Материал:

Корпус насоса: нержавеющие стали
Рабочее колесо: нержавеющие стали
Уплотнение: Керамика-графит/EPDM

Температура окружающей среды:

Температура окружающей среды: 50°C

Двигатель:

Номер фазы двигателя: 1
Степень защиты: IP55
Класс изоляции: В
Мощность двигателя: 750 W
Скорость вращения: 2900 rpm
Частота мощности: 50 Hz
Номинальное напряжение: 220 V

Тип и температура жидкости:

Транспортируемая жидкость: Чистая вода
окружающая среда: -20°C ~ +70°C
Высокотемпературный тип: -20°C ~ 104°C
Низкотемпературный тип: -20°C ~ 70°C

Другие:

вес нетто: 12 Kg



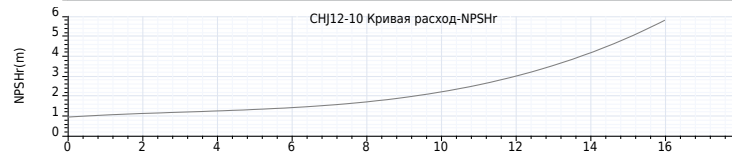
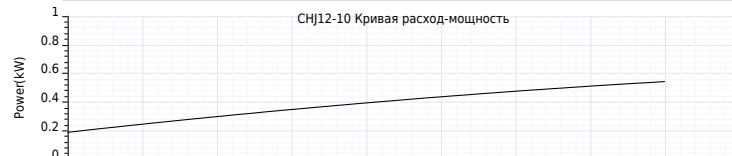
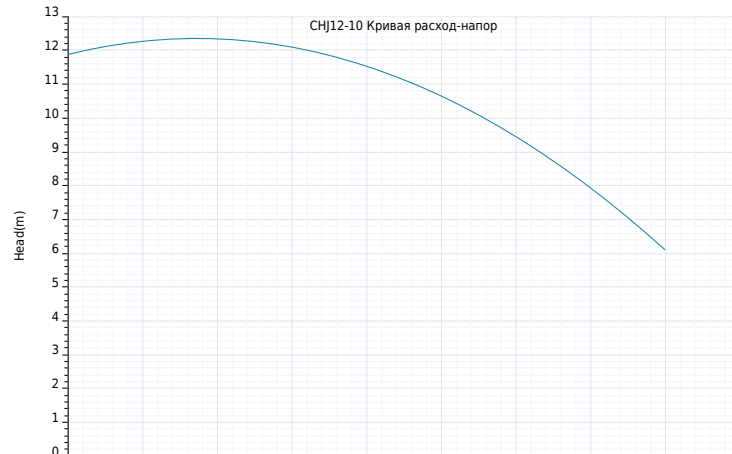
Компания ZHEJIANG GRANDFAR PUMP INDUSTRY CO.,LTD.

Номер телефона: +86-576-89890098

Дата создания: 2026-06-04

Модель: CHJ12-10

Пояснение	Числовое значение
Технология:	
Максимальный расход:	16 m ³ /h
Максимальный напор:	13 m
Номинальный расход:	12.0 m ³ /h
Установка:	
Тип соединения:	Нить
Номинальное давление:	10 bar
Размер входа:	1½"
Размер на выходе:	1½"
Материал:	
Корпус насоса:	нержавеющие стали
Рабочее колесо:	нержавеющие стали
Уплотнение:	Керамика-графит/EPDM
Температура окружающей среды:	
Температура окружающей среды:	50°C
Двигатель:	
Номер фазы двигателя:	1
Степень защиты:	IP55
Класс изоляции:	B
Мощность двигателя:	750 W
Скорость вращения:	2900 rpm
Частота питания:	50 Hz
Номинальное напряжение:	220 V
Тип и температура жидкости:	
Транспортируемая жидкость:	Чистая вода
окружающая среда:	-20°C ~ +70°C
Высокотемпературный тип:	-20°C ~ 104°C
Низкотемпературный тип:	-20°C ~ 70°C
Другие:	
вес нетто:	12 Kg



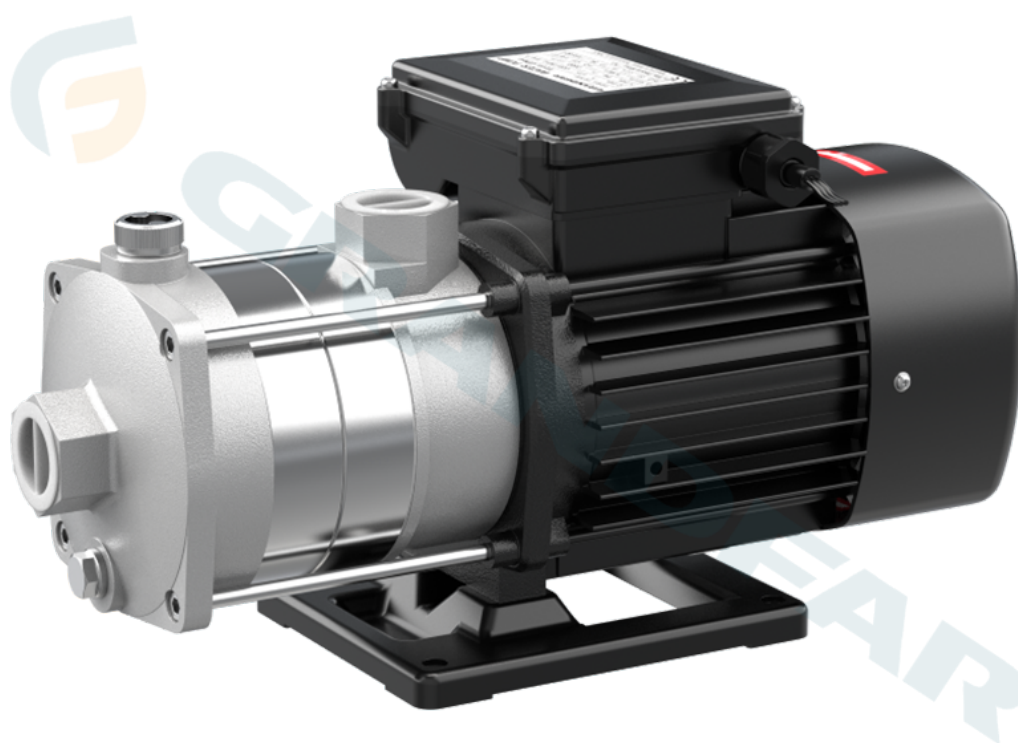


Компания ZHEJIANG GRANDFAR PUMP INDUSTRY
CO.,LTD.

Номер телефона: +86-576-89890098

Дата создания: 2026-06-04

Модель: CHJ12-10





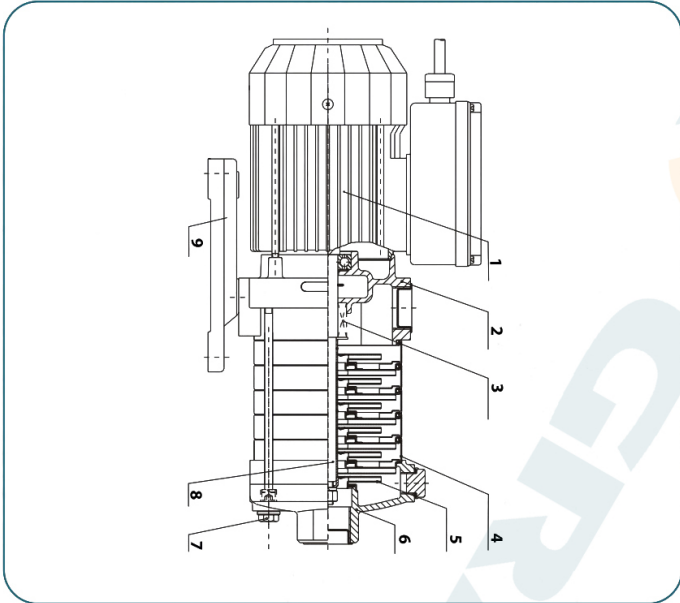
Компания ZHEJIANG GRANDFAR PUMP INDUSTRY CO.,LTD.

Создано :

Номер телефона: +86-576-89890098:

Дата создания: 2026-06-04

INTRODUCTION: ПРОДУКТ ПАРАМЕТЕРS



Модель: CHJ:

POS. COMPONENT	CONSTRUCTION CHARACTERISTICS
1 MOTOR	Copper wire motor with thermal protector
2 OUTLET SECTION	Stainless steel
3 MECHANICAL SEAL	Ceramic/graphite/EPDM
4 MIDDLE SECTION	Stainless steel
5 IMPELLER	Stainless steel
6 INLET SECTION	Stainless steel
7 PLUG	Stainless steel
8 SHAFT	Stainless steel
9 BASE FRAME	Cast iron