



Компания ZHEJIANG GRANDFAR PUMP INDUSTRY CO.,LTD.

Номер телефона: +86-576-89890098

Дата создания: 2026-06-17

Модель: 100WQ100-15-7.5



Насосы серии WQ - это базовые погружные канализационные насосы с канальным рабочим колесом. Предлагается широкий ассортимент продукции для установки в сочетании с рельсовой системой с автоматической муфтой или для автономного использования со шланговыми или фланцевыми соединениями.

КОНСТРУКТИВНЫЕ ОСОБЕННОСТИ НАСОСА

Корпус насоса изготовлен из чугуна; рабочее колесо изготовлено из чугуна; опора двигателя изготовлена из чугуна; вал двигателя изготовлен из нержавеющей стали; механическое уплотнение изготовлено из керамики-графита или кремний-графита.

ОСОБЕННОСТИ ДВИГАТЕЛЯ

Электродвигатель: Однофазный: 230В-50Гц с конденсаторным термозащитником от перегрузки, встроенным в медную обмотку; Трехфазный: 380V.

ХАРАКТЕРИСТИКИ НАСОСА

Насосы серии WQ - это базовые погружные канализационные насосы с канальными рабочими колесами. Широкий модельный ряд позволяет легко устанавливать их в сочетании с рельсовыми системами с автоматической муфтой или использовать отдельно с гибким шлангом или фланцевым соединением. Обладая превосходной надежностью и долговечностью, насос во время работы должен быть полностью погружен в воду. Он может работать непрерывно в течение длительного времени. Поэтому они способствуют стабильной работе оборудования на насосных станциях и водоочистных сооружениях, а также помогают значительно снизить эксплуатационные расходы. Эти насосы активно используются на многих водоочистных станциях, насосных станциях, противопаводковых сооружениях и аквапарках. При изготовлении в соответствии с уникальными техническими характеристиками GRANDFAR, устойчивыми к воздействию морской воды, эти насосы могут надежно использоваться для забора морской воды с судостроительных верфей и электростанций. Одним словом, серия WQ отражает наш многолетний опыт и знания, поэтому она может применяться в различных областях и сферах.

МЕРЫ ПРЕДОСТОРОЖНОСТИ ПРИ ИСПОЛЬЗОВАНИИ НАСОСА

Максимальная глубина погружения 5 м;
Температура жидкости +35 °С;
Температура окружающей среды до +40 °С.

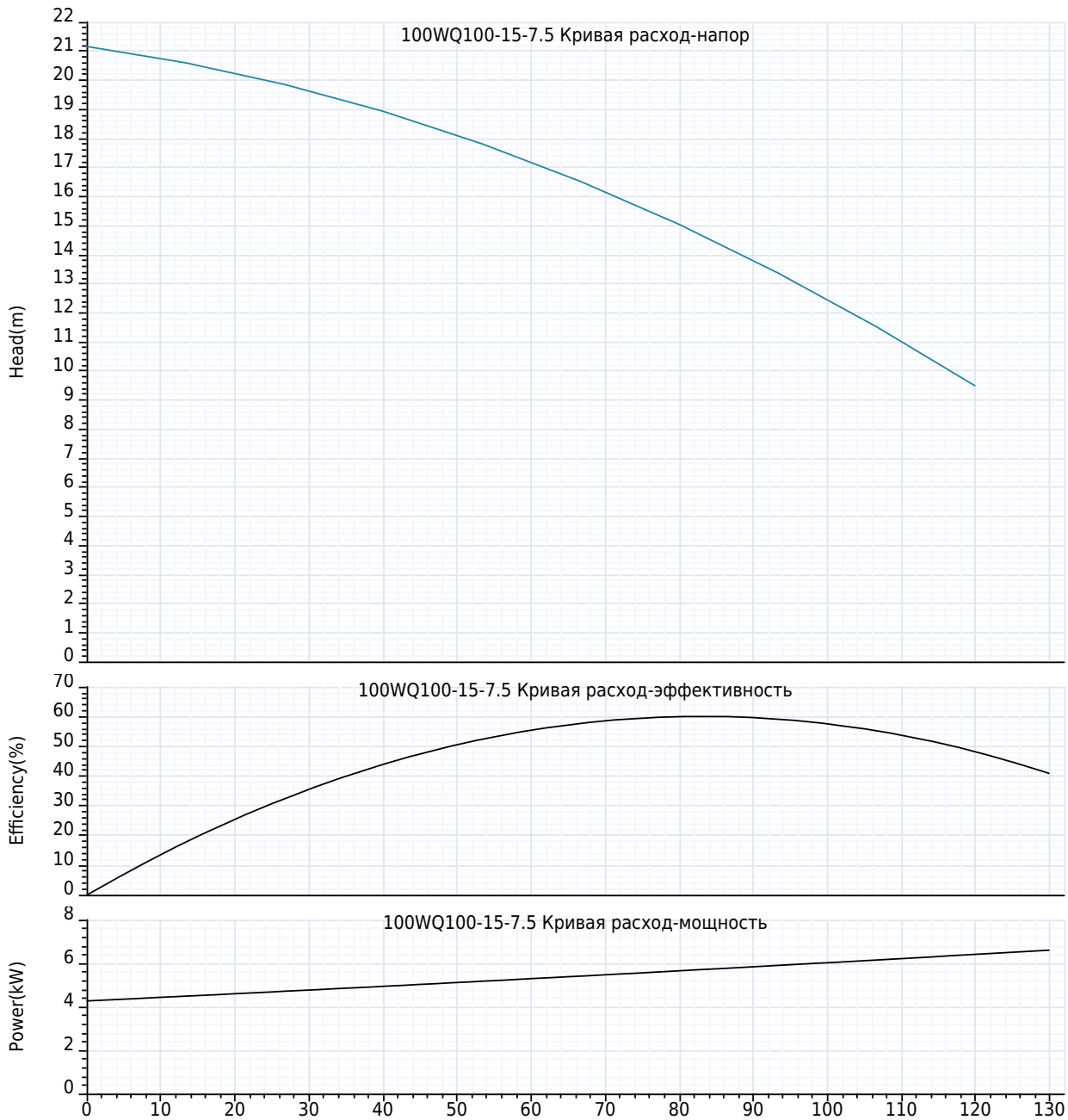


Компания ZHEJIANG GRANDFAR PUMP INDUSTRY CO.,LTD.

Номер телефона: +86-576-89890098

Дата создания: 2026-06-17

Модель: 100WQ100-15-7.5





Компания ZHEJIANG GRANDFAR PUMP INDUSTRY CO.,LTD.

Номер телефона: +86-576-89890098

Дата создания: 2026-06-17

Модель: 100WQ100-15-7.5

Технология:

Максимальный расход:	120 m ³ /h
Максимальный напор:	21.5 m
Номинальный расход:	100.0 m ³ /h
Номинальный напор:	15.00 m

Установка:

Тип соединения:	Фланец
Размер на выходе:	4"

Материал:

Корпус насоса:	литейный чугун
Рабочее колесо:	Чугун
Уплотнение:	Керамика-графит/Сик-графит

Температура окружающей среды:

Температура окружающей среды:	40°C
-------------------------------	------

Двигатель:

Номер фазы двигателя:	3
Степень защиты:	IPx8
Класс изоляции:	F
Мощность двигателя:	7.5 kW
Скорость вращения:	1450 rpm
Частота мощности:	50 Hz
Номинальное напряжение:	380 V

Тип и температура жидкости:

Транспортируемая жидкость:	Канализационная вода
окружающая среда:	35°C

Другие:

вес нетто:	131 Kg
------------	--------



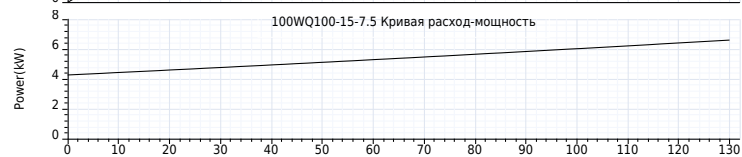
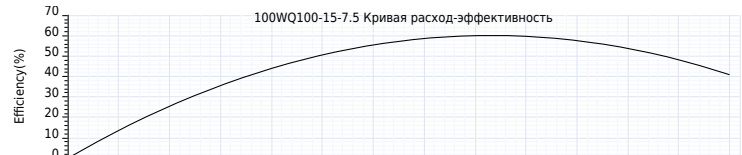
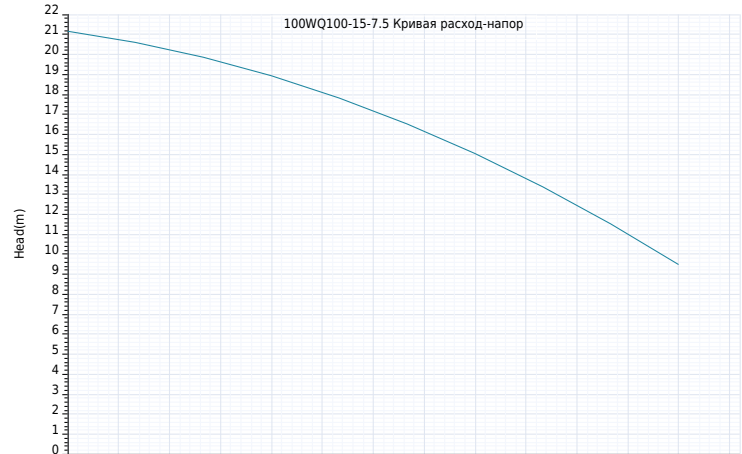
Компания ZHEJIANG GRANDFAR PUMP INDUSTRY CO.,LTD.

Номер телефона: +86-576-89890098

Дата создания: 2026-06-17

Модель: 100WQ100-15-7.5

Пояснение	Числовое значение
Технология:	
Максимальный расход:	120 м³/ч
Максимальный напор:	21.5 м
Номинальный расход:	100.0 м³/ч
Номинальный напор:	15.00 м
Установка:	
Тип соединения:	Фланец
Размер на выходе:	4"
Материал:	
Корпус насоса:	литейный чугун
Рабочее колесо:	Чугун
Уплотнение:	Керамика-графит/Сик-графит
Температура окружающей среды:	
Температура окружающей среды:	40°C
Двигатель:	
Номер фазы двигателя:	3
Степень защиты:	IPx8
Класс изоляции:	F
Мощность двигателя:	7.5 kW
Скорость вращения:	1450 rpm
Частота питания:	50 Hz
Номинальное напряжение:	380 V
Тип и температура жидкости:	
Транспортируемая жидкость:	Канализационная вода
окружающая среда:	35°C
Другие:	
вес нетто:	131 Kg





Компания ZHEJIANG GRANDFAR PUMP INDUSTRY
CO.,LTD.

Номер телефона: +86-576-89890098

Дата создания: 2026-06-17

Модель: 100WQ100-15-7.5



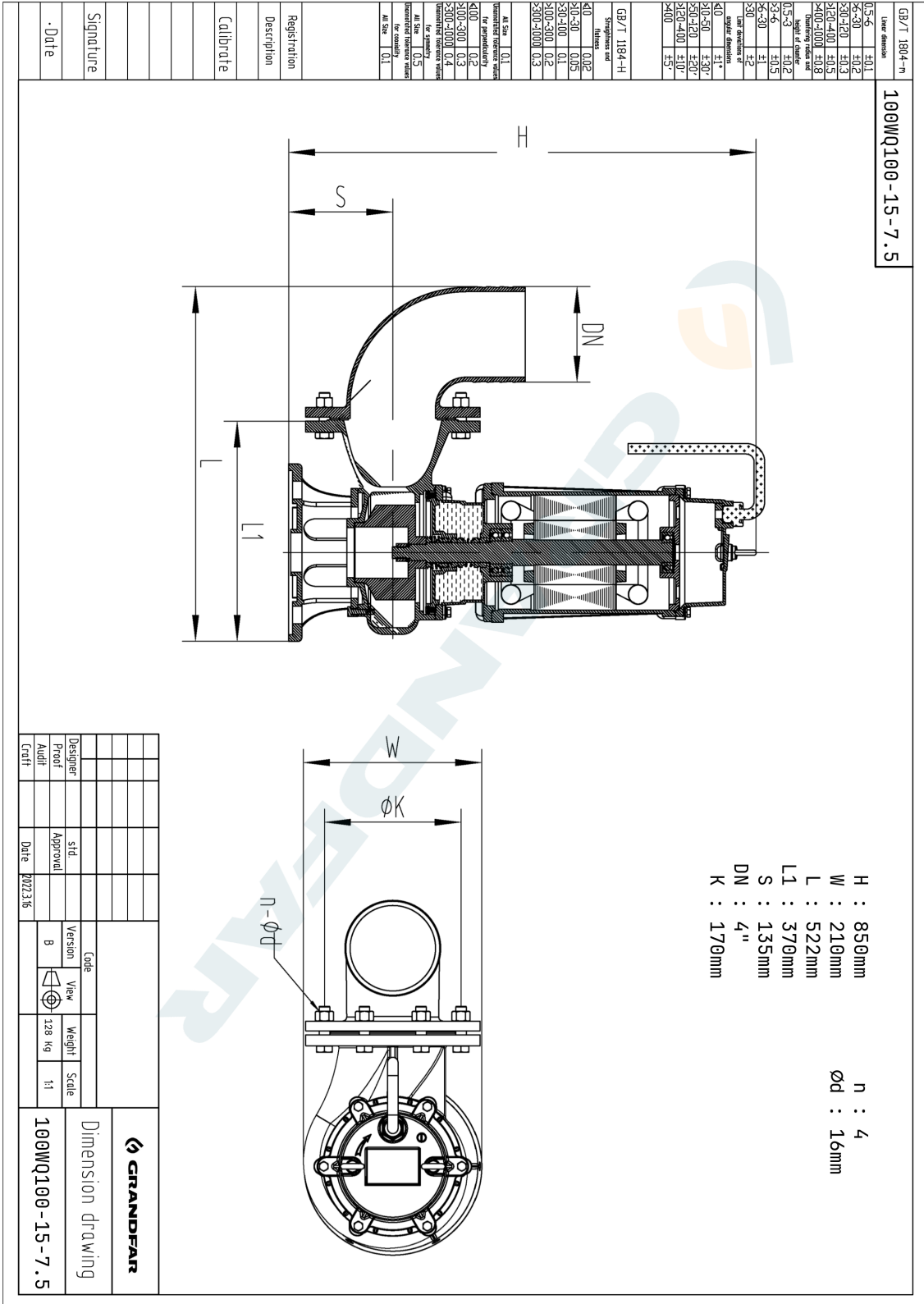


Компания ZHEJIANG GRANDFAR PUMP INDUSTRY CO.,LTD.

Номер телефона: +86-576-89890098

Дата создания: 2026-06-17

Модель: 100WQ100-15-7.5





Компания ZHEJIANG GRANDFAR PUMP INDUSTRY CO.,LTD.

Создано :

Номер телефона: +86-576-89890098:

Дата создания: 2026-06-17

Модель: 100WQ100-15-7.5

GB/T 1894-n Line division	0.5-4 ±0.1 5-30 ±0.2 30-120 ±0.3 120-400 ±0.5 400-1000 ±0.8 1000-10000 ±1.0
Number of divisions 0.5-3 ±0.2 3-6 ±0.3 6-30 ±0.5 30-60 ±1 60-300 ±1.5	1:1 1:1.5 1:2 1:3 1:4 1:5
Tolerance grade for linear dimensions	IT0 IT1 IT2 IT3 IT4 IT5 IT6 IT7 IT8 IT9 IT10 IT11 IT12 IT13 IT14 IT15
Tolerance grade for angular dimensions	JS k M N P R S T U V W X Y Z ZS XS YS ZS XS YS
Tolerance grade for surface texture	Ra 0.1 Ra 0.2 Ra 0.4 Ra 0.8 Ra 1.6 Ra 3.2 Ra 6.3 Ra 12.5 Ra 25 Ra 50 Ra 100 Ra 200 Ra 400 Ra 800
Tolerance grade for position	IT0 IT1 IT2 IT3 IT4 IT5 IT6 IT7 IT8 IT9 IT10 IT11 IT12 IT13 IT14 IT15
Tolerance grade for form	IT0 IT1 IT2 IT3 IT4 IT5 IT6 IT7 IT8 IT9 IT10 IT11 IT12 IT13 IT14 IT15
Tolerance grade for roundness	IT0 IT1 IT2 IT3 IT4 IT5 IT6 IT7 IT8 IT9 IT10 IT11 IT12 IT13 IT14 IT15
Tolerance grade for circular runout	IT0 IT1 IT2 IT3 IT4 IT5 IT6 IT7 IT8 IT9 IT10 IT11 IT12 IT13 IT14 IT15
Tolerance grade for profile	IT0 IT1 IT2 IT3 IT4 IT5 IT6 IT7 IT8 IT9 IT10 IT11 IT12 IT13 IT14 IT15
Tolerance grade for flatness	IT0 IT1 IT2 IT3 IT4 IT5 IT6 IT7 IT8 IT9 IT10 IT11 IT12 IT13 IT14 IT15
Tolerance grade for circular runout	IT0 IT1 IT2 IT3 IT4 IT5 IT6 IT7 IT8 IT9 IT10 IT11 IT12 IT13 IT14 IT15
Tolerance grade for profile	IT0 IT1 IT2 IT3 IT4 IT5 IT6 IT7 IT8 IT9 IT10 IT11 IT12 IT13 IT14 IT15
Tolerance grade for flatness	IT0 IT1 IT2 IT3 IT4 IT5 IT6 IT7 IT8 IT9 IT10 IT11 IT12 IT13 IT14 IT15
Tolerance grade for circular runout	IT0 IT1 IT2 IT3 IT4 IT5 IT6 IT7 IT8 IT9 IT10 IT11 IT12 IT13 IT14 IT15
Tolerance grade for profile	IT0 IT1 IT2 IT3 IT4 IT5 IT6 IT7 IT8 IT9 IT10 IT11 IT12 IT13 IT14 IT15
Tolerance grade for flatness	IT0 IT1 IT2 IT3 IT4 IT5 IT6 IT7 IT8 IT9 IT10 IT11 IT12 IT13 IT14 IT15
Tolerance grade for circular runout	IT0 IT1 IT2 IT3 IT4 IT5 IT6 IT7 IT8 IT9 IT10 IT11 IT12 IT13 IT14 IT15
Tolerance grade for profile	IT0 IT1 IT2 IT3 IT4 IT5 IT6 IT7 IT8 IT9 IT10 IT11 IT12 IT13 IT14 IT15
Tolerance grade for flatness	IT0 IT1 IT2 IT3 IT4 IT5 IT6 IT7 IT8 IT9 IT10 IT11 IT12 IT13 IT14 IT15

No.	Part name
101	PUMP BODY
103	OUTLET
104	OIL CHAMBER
130	IMPELLER
151	BEARING
153	UPPER BEARING SEAT
172	SKELTON OIL SEAL
173	MECHANICAL SEAL
313	TOP COVER
317	BASE
702	BARREL
703	STATOR CORE
705	ROTOR

Registration		Code	Version	View	Weight	Scale
Description			B	ISO		1:1
Calibrate						
Signature						
Date						

Designer	Date	Approval	Date	Code	Version	View	Weight	Scale
	2022.3.16				B	ISO		1:1
Proof								
Audit								
Criff								

Structural drawing