



Компания ZHEJIANG GRANDFAR PUMP INDUSTRY CO.,LTD.

Номер телефона: +86-576-89890098

Дата создания: 2026-06-17

Модель: 100WQ100-57-45



Насосы серии WQ - это базовые погружные канализационные насосы с канальным рабочим колесом. Предлагается широкий ассортимент продукции для установки в сочетании с рельсовой системой с автоматической муфтой или для автономного использования со шланговыми или фланцевыми соединениями.

КОНСТРУКТИВНЫЕ ОСОБЕННОСТИ НАСОСА

Корпус насоса изготовлен из чугуна; рабочее колесо изготовлено из чугуна; опора двигателя изготовлена из чугуна; вал двигателя изготовлен из нержавеющей стали; механическое уплотнение изготовлено из керамики-графита или кремний-графита.

ОСОБЕННОСТИ ДВИГАТЕЛЯ

Электродвигатель: Однофазный: 230В-50Гц с конденсаторным термозащитником от перегрузки, встроенным в медную обмотку; Трехфазный: 380V.

ХАРАКТЕРИСТИКИ НАСОСА

Насосы серии WQ - это базовые погружные канализационные насосы с канальными рабочими колесами. Широкий модельный ряд позволяет легко устанавливать их в сочетании с рельсовыми системами с автоматической муфтой или использовать отдельно с гибким шлангом или фланцевым соединением. Обладая превосходной надежностью и долговечностью, насос во время работы должен быть полностью погружен в воду. Он может работать непрерывно в течение длительного времени. Поэтому они способствуют стабильной работе оборудования на насосных станциях и водоочистных сооружениях, а также помогают значительно снизить эксплуатационные расходы. Эти насосы активно используются на многих водоочистных станциях, насосных станциях, противопаводковых сооружениях и аквапарках. При изготовлении в соответствии с уникальными техническими характеристиками GRANDFAR, устойчивыми к воздействию морской воды, эти насосы могут надежно использоваться для забора морской воды с судостроительных верфей и электростанций. Одним словом, серия WQ отражает наш многолетний опыт и знания, поэтому она может применяться в различных областях и сферах.

МЕРЫ ПРЕДОСТОРОЖНОСТИ ПРИ ИСПОЛЬЗОВАНИИ НАСОСА

Максимальная глубина погружения 5 м;
Температура жидкости +35 °С;
Температура окружающей среды до +40 °С.

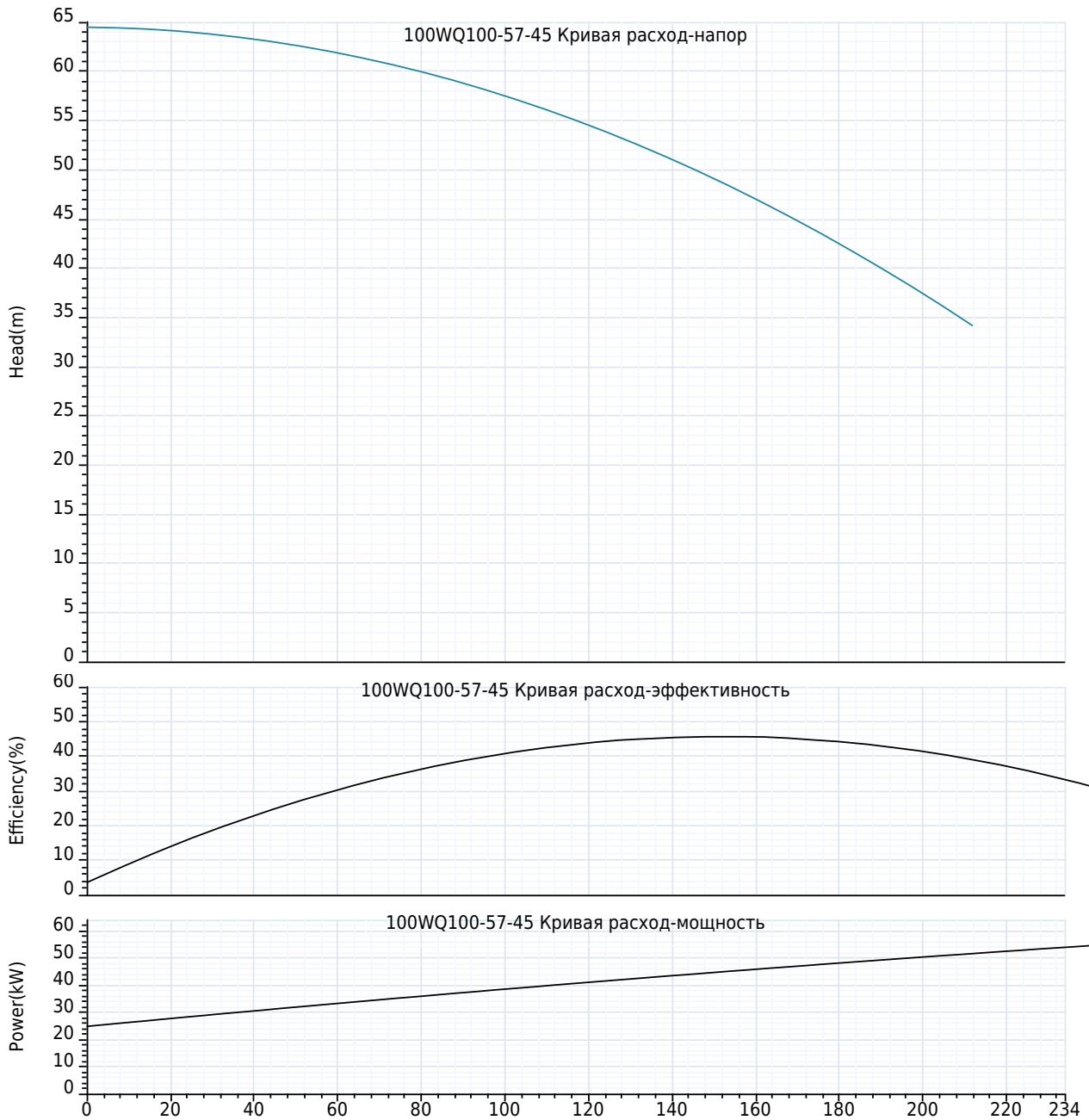


Компания ZHEJIANG GRANDFAR PUMP INDUSTRY CO.,LTD.

Номер телефона: +86-576-89890098

Дата создания: 2026-06-17

Модель: 100WQ100-57-45





Компания ZHEJIANG GRANDFAR PUMP INDUSTRY CO.,LTD.

Номер телефона: +86-576-89890098

Дата создания: 2026-06-17

Модель: 100WQ100-57-45

Технология:

Максимальный расход: 212 m³/h
Максимальный напор: 65 m
Номинальный расход: 100.0 m³/h
Номинальный напор: 57.00 m

Установка:

Тип соединения: Фланец
Размер на выходе: 4"

Материал:

Корпус насоса: литейный чугун
Рабочее колесо: Чугун
Уплотнение: Керамико-графит/Сик-графит

Температура окружающей среды:

Температура окружающей среды: 40°C

Двигатель:

Номер фазы двигателя: 3
Степень защиты: IPx8
Класс изоляции: F
Мощность двигателя: 45 kW
Скорость вращения: 1450 rpm
Частота мощности: 50 Hz
Номинальное напряжение: 380 V

Тип и температура жидкости:

Транспортируемая жидкость: Канализационная вода
окружающая среда: 35°C

Другие:

вес нетто: 532 Kg



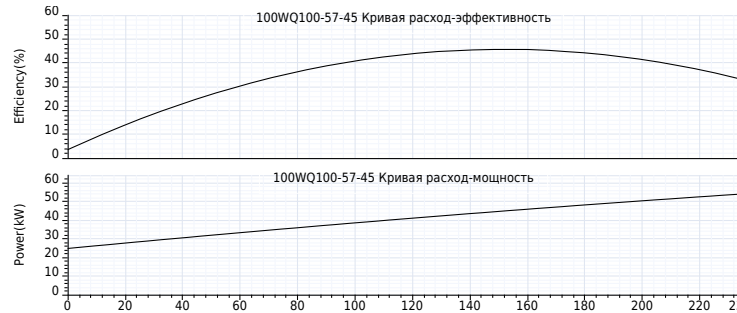
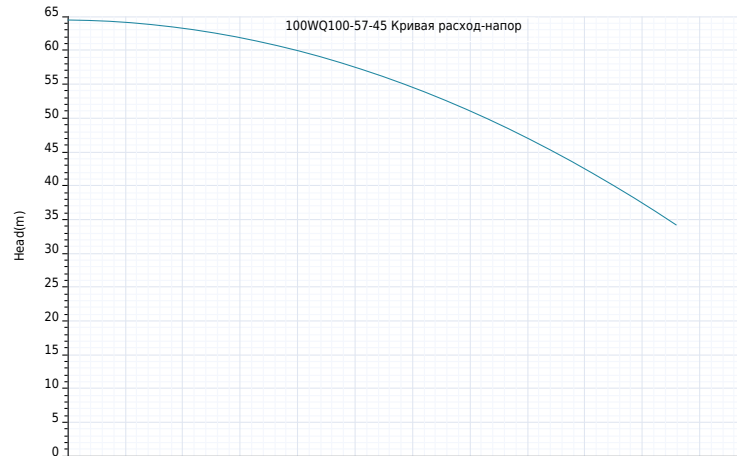
Компания ZHEJIANG GRANDFAR PUMP INDUSTRY CO.,LTD.

Номер телефона: +86-576-89890098

Дата создания: 2026-06-17

Модель: 100WQ100-57-45

Пояснение	Числовое значение
Технология:	
Максимальный расход:	212 м³/ч
Максимальный напор:	65 м
Номинальный расход:	100.0 м³/ч
Номинальный напор:	57.00 м
Установка:	
Тип соединения:	Фланец
Размер на выходе:	4"
Материал:	
Корпус насоса:	литейный чугун
Рабочее колесо:	Чугун
Уплотнение:	Керамика-графит/Сик-графит
Температура окружающей среды:	
Температура окружающей среды:	40°C
Двигатель:	
Номер фазы двигателя:	3
Степень защиты:	IPx8
Класс изоляции:	F
Мощность двигателя:	45 kW
Скорость вращения:	1450 rpm
Частота питания:	50 Hz
Номинальное напряжение:	380 V
Тип и температура жидкости:	
Транспортируемая жидкость:	Канализационная вода
окружающая среда:	35°C
Другие:	
вес нетто:	532 Kg





Компания ZHEJIANG GRANDFAR PUMP INDUSTRY CO.,LTD.

Номер телефона: +86-576-89890098

Дата создания: 2026-06-17

Модель: 100WQ100-57-45





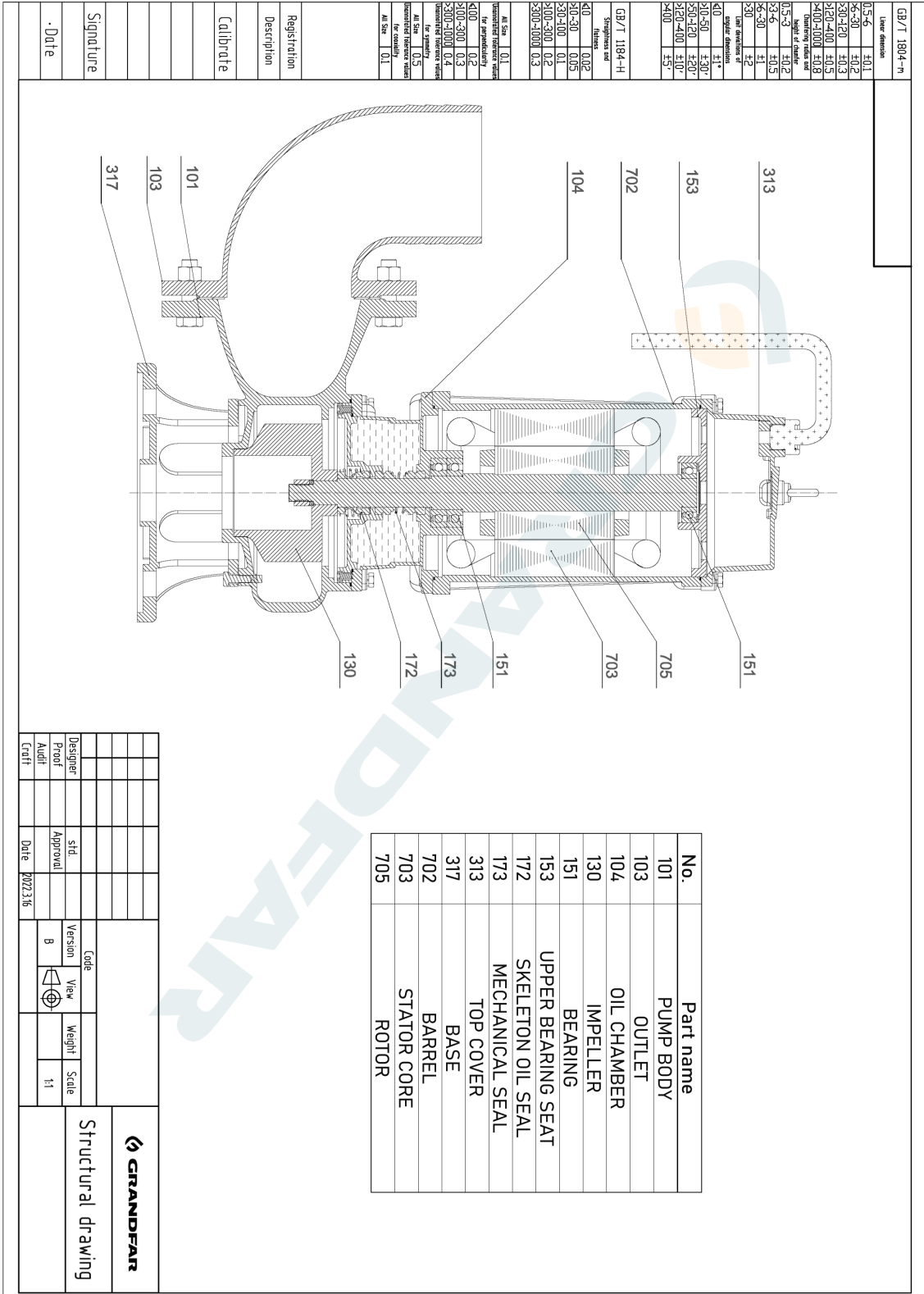
Компания ZHEJIANG GRANDFAR PUMP INDUSTRY CO.,LTD.

Создано :

Номер телефона: +86-576-89890098:

Дата создания: 2026-06-17

Модель: 100WQ100-57-45



GB/T 1894-11	Line division
0.5~4	±0.1
4~30	±0.2
30~120	±0.3
120~400	±0.5
400~1000	±0.8
1000~10000	±1.0
10000~100000	±1.5
100000~1000000	±2.0
1000000~10000000	±3.0
10000000~100000000	±4.0
100000000~1000000000	±5.0
1000000000~10000000000	±6.0
10000000000~100000000000	±7.0
100000000000~1000000000000	±8.0
1000000000000~10000000000000	±9.0
10000000000000~100000000000000	±10.0
100000000000000~1000000000000000	±11.0
1000000000000000~10000000000000000	±12.0
10000000000000000~100000000000000000	±13.0
100000000000000000~1000000000000000000	±14.0
1000000000000000000~10000000000000000000	±15.0
10000000000000000000~100000000000000000000	±16.0
100000000000000000000~1000000000000000000000	±17.0
1000000000000000000000~10000000000000000000000	±18.0
10000000000000000000000~100000000000000000000000	±19.0
100000000000000000000000~1000000000000000000000000	±20.0
1000000000000000000000000~10000000000000000000000000	±21.0
10000000000000000000000000~100000000000000000000000000	±22.0
100000000000000000000000000~1000000000000000000000000000	±23.0
1000000000000000000000000000~10000000000000000000000000000	±24.0
10000000000000000000000000000~100000000000000000000000000000	±25.0
100000000000000000000000000000~1000000000000000000000000000000	±26.0
1000000000000000000000000000000~10000000000000000000000000000000	±27.0
10000000000000000000000000000000~100000000000000000000000000000000	±28.0
100000000000000000000000000000000~1000000000000000000000000000000000	±29.0
1000000000000000000000000000000000~10000000000000000000000000000000000	±30.0
10000000000000000000000000000000000~100000000000000000000000000000000000	±31.0
100000000000000000000000000000000000~1000000000000000000000000000000000000	±32.0
1000000000000000000000000000000000000~10000000000000000000000000000000000000	±33.0
10000000000000000000000000000000000000~100000000000000000000000000000000000000	±34.0
100000000000000000000000000000000000000~1000000000000000000000000000000000000000	±35.0
1000000000000000000000000000000000000000~100	±36.0
100~1000	±37.0
1000~100	±38.0
100~1000	±39.0
1000~100	±40.0

GB/T 1194-N	Dimensional tolerance values for registration
≤ 10	0.02
<math>10 < 30</math>	0.05
<math>30 < 100</math>	0.1
<math>100 < 300</math>	0.2
<math>300 < 1000</math>	0.3
<math>1000 < 3000</math>	0.4
<math>3000 < 10000</math>	0.5
<math>10000 < 30000</math>	0.6
<math>30000 < 100000</math>	0.7
<math>100000 < 300000</math>	0.8
<math>300000 < 1000000</math>	0.9
<math>1000000 < 3000000</math>	1.0
<math>3000000 < 10000000</math>	1.1
<math>10000000 < 30000000</math>	1.2
<math>30000000 < 100000000</math>	1.3
<math>100000000 < 300000000</math>	1.4
<math>300000000 < 1000000000</math>	1.5
<math>1000000000 < 3000000000</math>	1.6
<math>3000000000 < 10000000000</math>	1.7
<math>10000000000 < 30000000000</math>	1.8
<math>30000000000 < 100000000000</math>	1.9
<math>100000000000 < 300000000000</math>	2.0
<math>300000000000 < 1000000000000</math>	2.1
<math>1000000000000 < 3000000000000</math>	2.2
<math>3000000000000 < 10000000000000</math>	2.3
<math>10000000000000 < 30000000000000</math>	2.4
<math>30000000000000 < 100000000000000</math>	2.5
<math>100000000000000 < 300000000000000</math>	2.6
<math>300000000000000 < 1000000000000000</math>	2.7
<math>1000000000000000 < 3000000000000000</math>	2.8
<math>3000000000000000 < 10000000000000000</math>	2.9
<math>10000000000000000 < 30000000000000000</math>	3.0
<math>30000000000000000 < 100000000000000000</math>	3.1
<math>100000000000000000 < 300000000000000000</math>	3.2
<math>300000000000000000 < 1000000000000000000</math>	3.3
<math>1000000000000000000 < 3000000000000000000</math>	3.4
<math>3000000000000000000 < 10000000000000000000</math>	3.5
<math>10000000000000000000 < 30000000000000000000</math>	3.6
<math>30000000000000000000 < 100000000000000000000</math>	3.7
<math>100000000000000000000 < 300000000000000000000</math>	3.8
<math>300000000000000000000 < 1000000000000000000000</math>	3.9
<math>1000000000000000000000 < 3000000000000000000000</math>	4.0

Designer	Std.	Code	Version	View	Weight	Scale	 Structural drawing
Proof	Approval	B	B	ISO	1:1		
Audit	Date	2022.3.16					
Craft							