



Компания ZHEJIANG GRANDFAR PUMP INDUSTRY CO.,LTD.

Номер телефона: +86-576-89890098

Дата создания: 2026-06-17

Модель: 150WQ200-15-15



Насосы серии WQ - это базовые погружные канализационные насосы с канальным рабочим колесом. Предлагается широкий ассортимент продукции для установки в сочетании с рельсовой системой с автоматической муфтой или для автономного использования со шланговыми или фланцевыми соединениями.

КОНСТРУКТИВНЫЕ ОСОБЕННОСТИ НАСОСА

Корпус насоса изготовлен из чугуна; рабочее колесо изготовлено из чугуна; опора двигателя изготовлена из чугуна; вал двигателя изготовлен из нержавеющей стали; механическое уплотнение изготовлено из керамики-графита или кремний-графита.

ОСОБЕННОСТИ ДВИГАТЕЛЯ

Электродвигатель: Однофазный: 230В-50Гц с конденсаторным термозащитником от перегрузки, встроенным в медную обмотку; Трехфазный: 380V.

ХАРАКТЕРИСТИКИ НАСОСА

Насосы серии WQ - это базовые погружные канализационные насосы с канальными рабочими колесами. Широкий модельный ряд позволяет легко устанавливать их в сочетании с рельсовыми системами с автоматической муфтой или использовать отдельно с гибким шлангом или фланцевым соединением. Обладая превосходной надежностью и долговечностью, насос во время работы должен быть полностью погружен в воду. Он может работать непрерывно в течение длительного времени. Поэтому они способствуют стабильной работе оборудования на насосных станциях и водоочистных сооружениях, а также помогают значительно снизить эксплуатационные расходы. Эти насосы активно используются на многих водоочистных станциях, насосных станциях, противопаводковых сооружениях и аквапарках. При изготовлении в соответствии с уникальными техническими характеристиками GRANDFAR, устойчивыми к воздействию морской воды, эти насосы могут надежно использоваться для забора морской воды с судостроительных верфей и электростанций. Одним словом, серия WQ отражает наш многолетний опыт и знания, поэтому она может применяться в различных областях и сферах.

МЕРЫ ПРЕДОСТОРОЖНОСТИ ПРИ ИСПОЛЬЗОВАНИИ НАСОСА

Максимальная глубина погружения 5 м;
Температура жидкости +35 °С;
Температура окружающей среды до +40 °С.

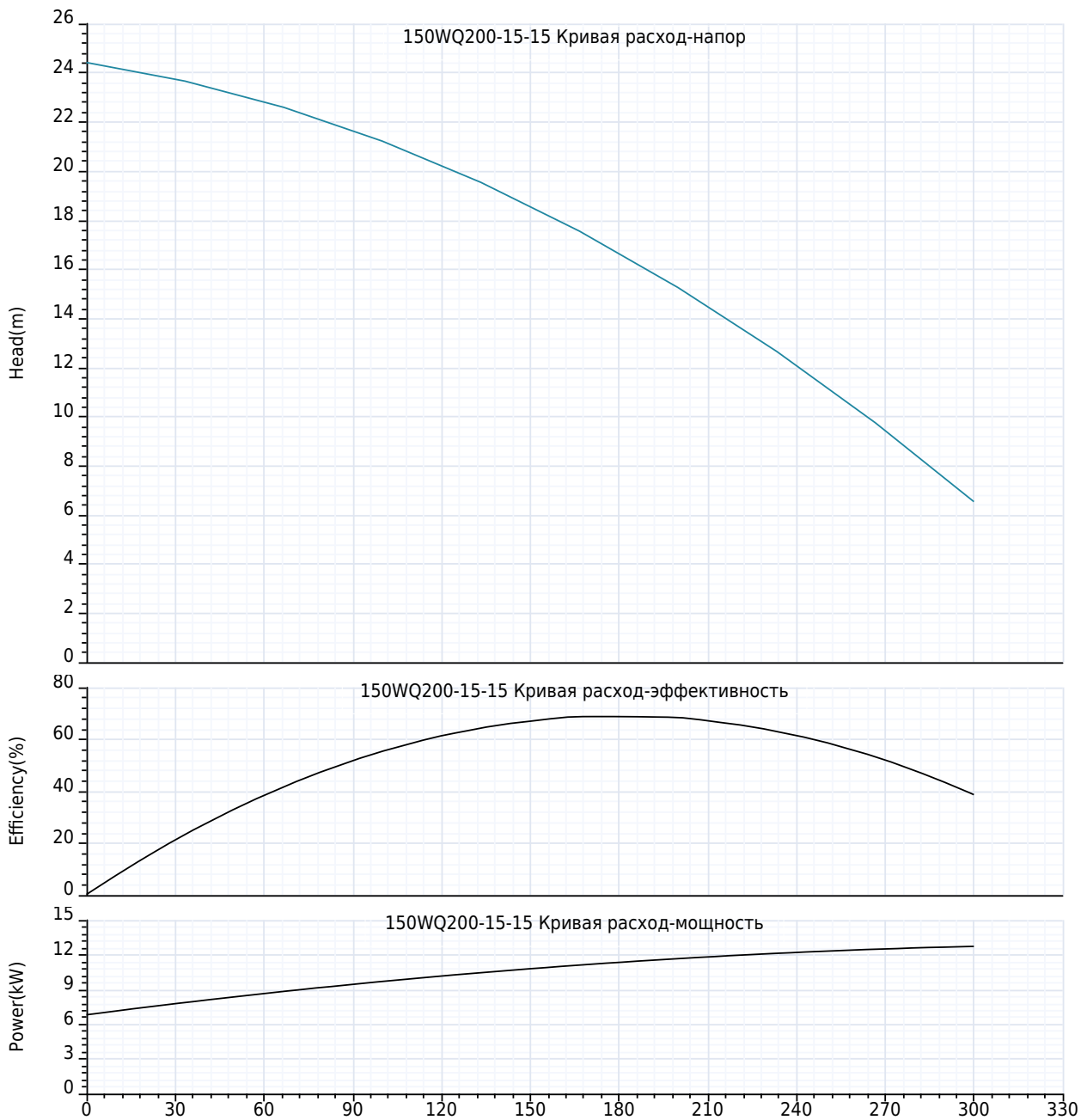


Компания ZHEJIANG GRANDFAR PUMP INDUSTRY CO.,LTD.

Номер телефона: +86-576-89890098

Дата создания: 2026-06-17

Модель: 150WQ200-15-15





Компания ZHEJIANG GRANDFAR PUMP INDUSTRY CO.,LTD.

Номер телефона: +86-576-89890098

Дата создания: 2026-06-17

Модель: 150WQ200-15-15

Технология:

Максимальный расход:	300 m ³ /h
Максимальный напор:	24.5 m
Номинальный расход:	200.0 m ³ /h
Номинальный напор:	15.00 m

Установка:

Тип соединения:	Фланец
Размер на выходе:	6"

Материал:

Корпус насоса:	литейный чугун
Рабочее колесо:	Чугун
Уплотнение:	Керамико-графит/Сик-графит

Температура окружающей среды:

Температура окружающей среды:	40°C
-------------------------------	------

Двигатель:

Номер фазы двигателя:	3
Степень защиты:	IPx8
Класс изоляции:	F
Мощность двигателя:	15 kW
Скорость вращения:	1450 rpm
Частота мощности:	50 Hz
Номинальное напряжение:	380 V

Тип и температура жидкости:

Транспортируемая жидкость:	Канализационная вода
окружающая среда:	35°C

Другие:



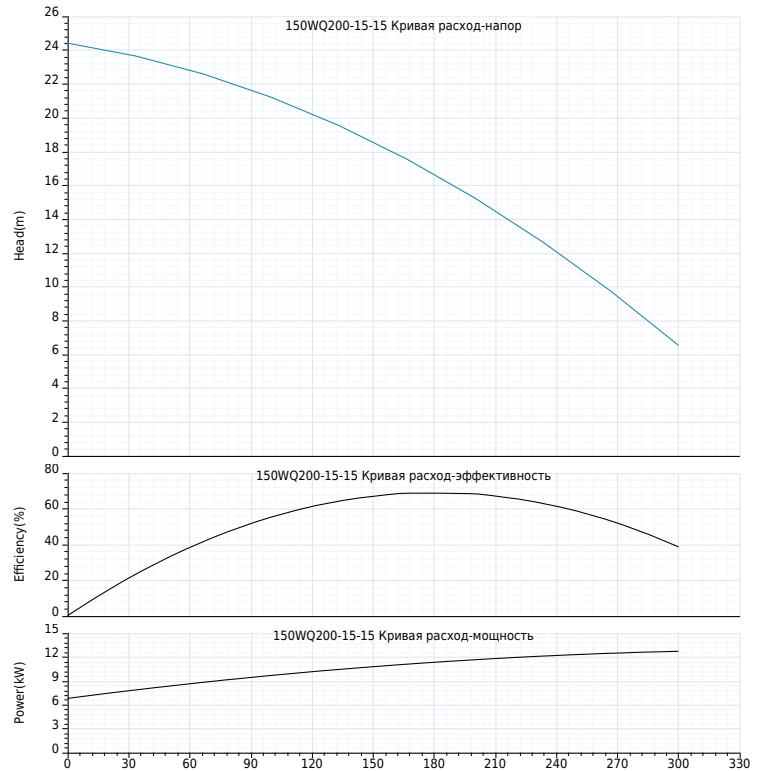
Компания ZHEJIANG GRANDFAR PUMP INDUSTRY CO.,LTD.

Номер телефона: +86-576-89890098

Дата создания: 2026-06-17

Модель: 150WQ200-15-15

Пояснение	Числовое значение
Технология:	
Максимальный расход:	300 м³/ч
Максимальный напор:	24.5 м
Номинальный расход:	200.0 м³/ч
Номинальный напор:	15.00 м
Установка:	
Тип соединения:	Фланец
Размер на выходе:	6"
Материал:	
Корпус насоса:	литейный чугун
Рабочее колесо:	Чугун
Уплотнение:	Керамика-графит/Сик-графит
Температура окружающей среды:	
Температура окружающей среды:	40°C
Двигатель:	
Номер фазы двигателя:	3
Степень защиты:	IPx8
Класс изоляции:	F
Мощность двигателя:	15 kW
Скорость вращения:	1450 rpm
Частота питания:	50 Hz
Номинальное напряжение:	380 V
Тип и температура жидкости:	
Транспортируемая жидкость:	Канализационная вода
окружающая среда:	35°C
Другие:	





Компания ZHEJIANG GRANDFAR PUMP INDUSTRY
CO.,LTD.

Номер телефона: +86-576-89890098

Дата создания: 2026-06-17

Модель: 150WQ200-15-15



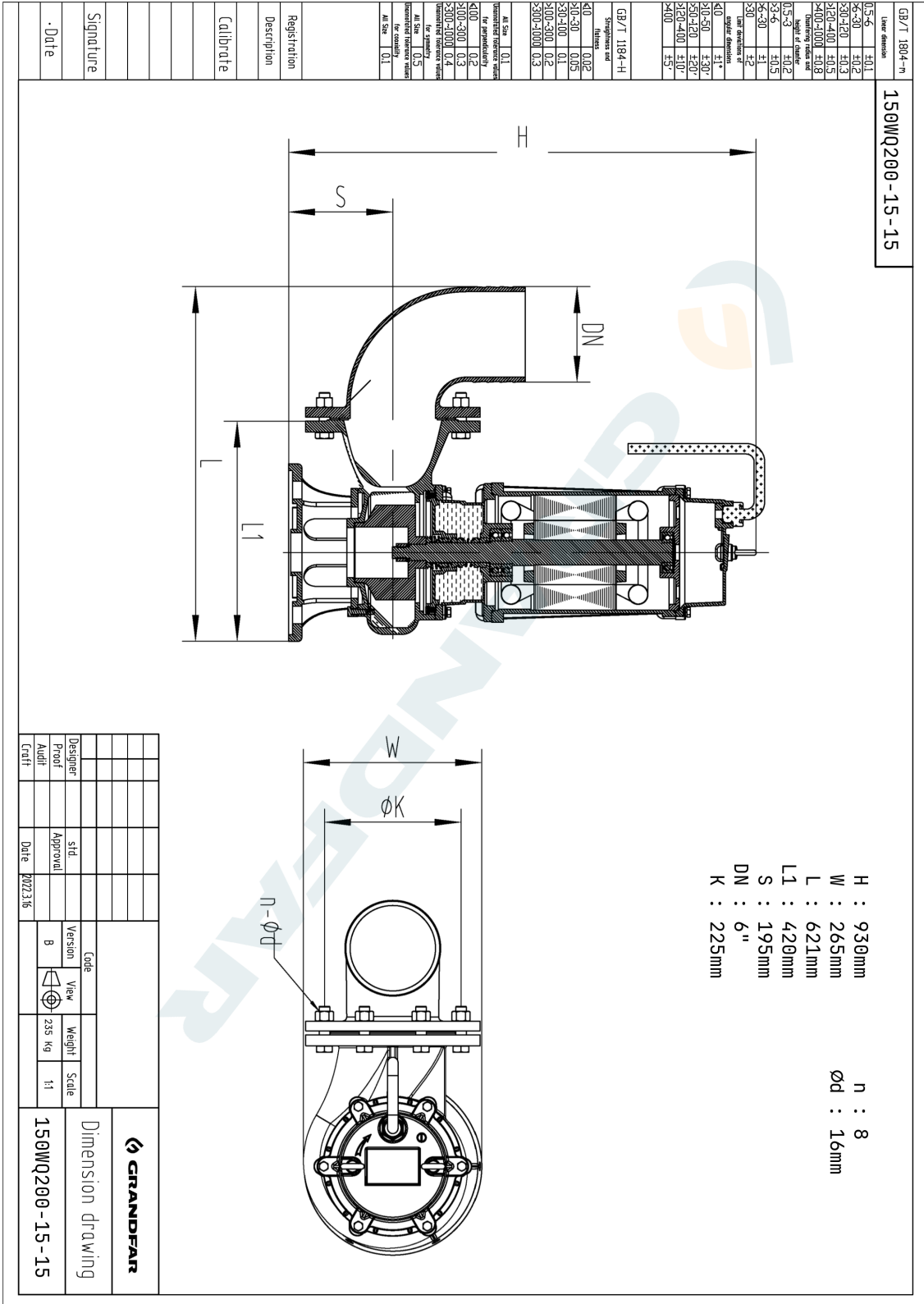


Компания ZHEJIANG GRANDFAR PUMP INDUSTRY CO.,LTD.

Номер телефона: +86-576-89890098

Дата создания: 2026-06-17

Модель: 150WQ200-15-15





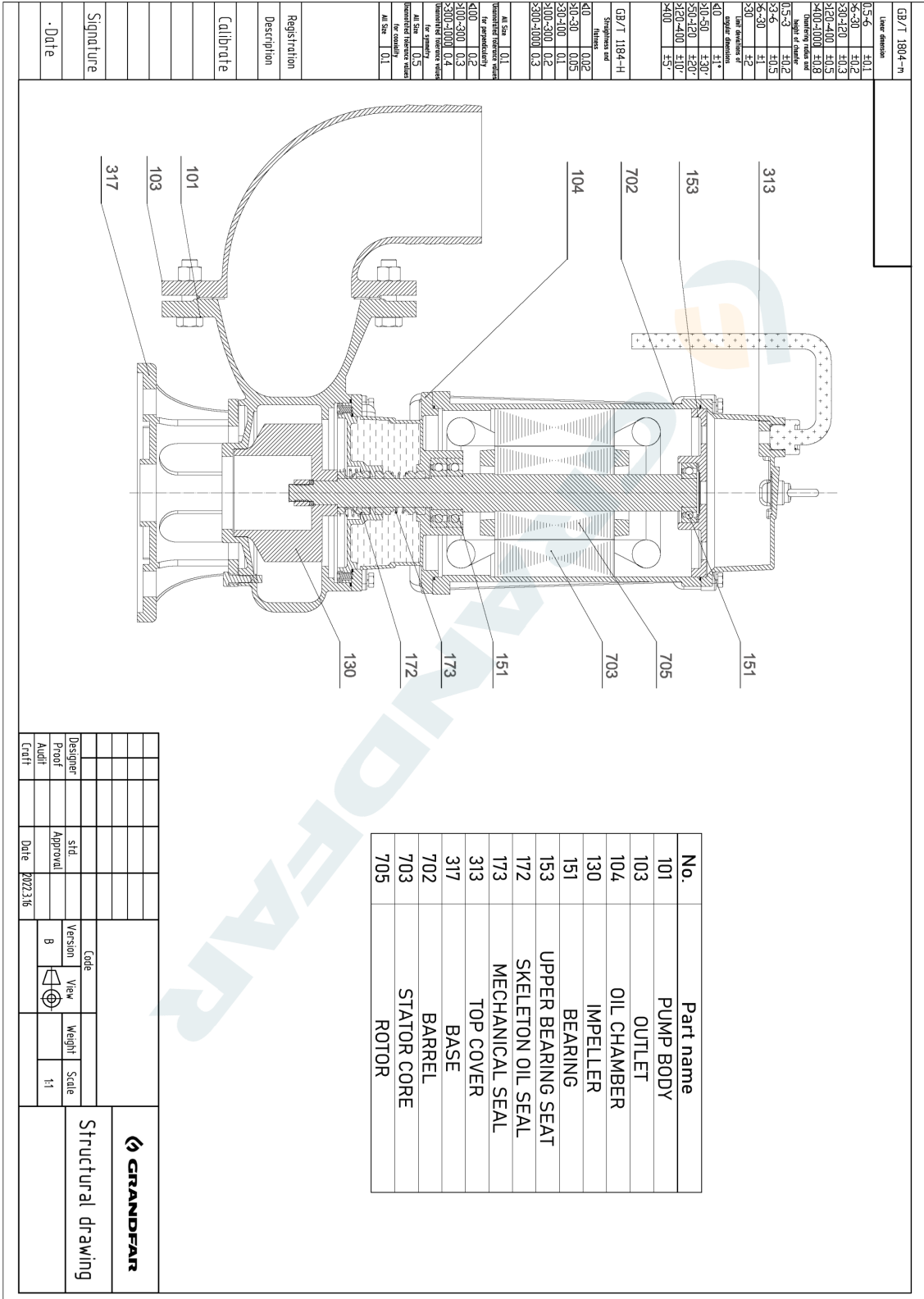
Компания ZHEJIANG GRANDFAR PUMP INDUSTRY CO.,LTD.

Создано :

Номер телефона: +86-576-89890098:

Дата создания: 2026-06-17

Модель: 150WQ200-15-15



GB/T 1894-11	Line division
0.5~4	±0.1
4~30	±0.2
30~120	±0.3
120~400	±0.5
400~1000	±0.8
1000~10000	±1.0
10000~100000	±1.5
100000~1000000	±2.0
1000000~10000000	±3.0
10000000~100000000	±4.0
100000000~1000000000	±5.0
1000000000~10000000000	±6.0
10000000000~100000000000	±7.0
100000000000~1000000000000	±8.0
1000000000000~10000000000000	±9.0
10000000000000~100000000000000	±10.0
100000000000000~1000000000000000	±11.0
1000000000000000~10000000000000000	±12.0
10000000000000000~100000000000000000	±13.0
100000000000000000~1000000000000000000	±14.0
1000000000000000000~10000000000000000000	±15.0
10000000000000000000~100000000000000000000	±16.0
100000000000000000000~1000000000000000000000	±17.0
1000000000000000000000~10000000000000000000000	±18.0
10000000000000000000000~100000000000000000000000	±19.0
100000000000000000000000~1000000000000000000000000	±20.0
1000000000000000000000000~10000000000000000000000000	±21.0
10000000000000000000000000~100000000000000000000000000	±22.0
100000000000000000000000000~1000000000000000000000000000	±23.0
1000000000000000000000000000~10000000000000000000000000000	±24.0
10000000000000000000000000000~100000000000000000000000000000	±25.0
100000000000000000000000000000~1000000000000000000000000000000	±26.0
1000000000000000000000000000000~10000000000000000000000000000000	±27.0
10000000000000000000000000000000~100000000000000000000000000000000	±28.0
100000000000000000000000000000000~1000000000000000000000000000000000	±29.0
1000000000000000000000000000000000~10000000000000000000000000000000000	±30.0
10000000000000000000000000000000000~100000000000000000000000000000000000	±31.0
100000000000000000000000000000000000~1000000000000000000000000000000000000	±32.0
1000000000000000000000000000000000000~10000000000000000000000000000000000000	±33.0
10000000000000000000000000000000000000~100000000000000000000000000000000000000	±34.0
100000000000000000000000000000000000000~1000000000000000000000000000000000000000	±35.0
1000000000000000000000000000000000000000~100	±36.0
100~1000	±37.0
1000~100	±38.0
100~1000	±39.0
1000~100	±40.0

Registration	
Description	
Calibrate	
Signature	
Date	

Designer		Code		Version		View		Weight		Scale	
Proof		std.		B		3D		1:1			
Audit		Approval		Date	2022.3.16						
Craft											

GRANDFAR
Structural drawing