



Компания ZHEJIANG GRANDFAR PUMP INDUSTRY CO.,LTD.

Номер телефона: +86-576-89890098

Дата создания: 2026-06-18

### Модель: 250WQ600-40-110



Насосы серии WQ - это базовые погружные канализационные насосы с канальным рабочим колесом. Предлагается широкий ассортимент продукции для установки в сочетании с рельсовой системой с автоматической муфтой или для автономного использования со шланговыми или фланцевыми соединениями.

### КОНСТРУКТИВНЫЕ ОСОБЕННОСТИ НАСОСА

Корпус насоса изготовлен из чугуна; рабочее колесо изготовлено из чугуна; опора двигателя изготовлена из чугуна; вал двигателя изготовлен из нержавеющей стали; механическое уплотнение изготовлено из керамики-графита или кремний-графита.

### ОСОБЕННОСТИ ДВИГАТЕЛЯ

Электродвигатель: Однофазный: 230В-50Гц с конденсаторным термозащитником от перегрузки, встроенным в медную обмотку; Трехфазный: 380V.

### ХАРАКТЕРИСТИКИ НАСОСА

Насосы серии WQ - это базовые погружные канализационные насосы с канальными рабочими колесами. Широкий модельный ряд позволяет легко устанавливать их в сочетании с рельсовыми системами с автоматической муфтой или использовать отдельно с гибким шлангом или фланцевым соединением. Обладая превосходной надежностью и долговечностью, насос во время работы должен быть полностью погружен в воду. Он может работать непрерывно в течение длительного времени. Поэтому они способствуют стабильной работе оборудования на насосных станциях и водоочистных сооружениях, а также помогают значительно снизить эксплуатационные расходы. Эти насосы активно используются на многих водоочистных станциях, насосных станциях, противопаводковых сооружениях и аквапарках. При изготовлении в соответствии с уникальными техническими характеристиками GRANDFAR, устойчивыми к воздействию морской воды, эти насосы могут надежно использоваться для забора морской воды с судостроительных верфей и электростанций. Одним словом, серия WQ отражает наш многолетний опыт и знания, поэтому она может применяться в различных областях и сферах.

### МЕРЫ ПРЕДОСТОРОЖНОСТИ ПРИ ИСПОЛЬЗОВАНИИ НАСОСА

Максимальная глубина погружения 5 м;  
Температура жидкости +35 °С;  
Температура окружающей среды до +40 °С.

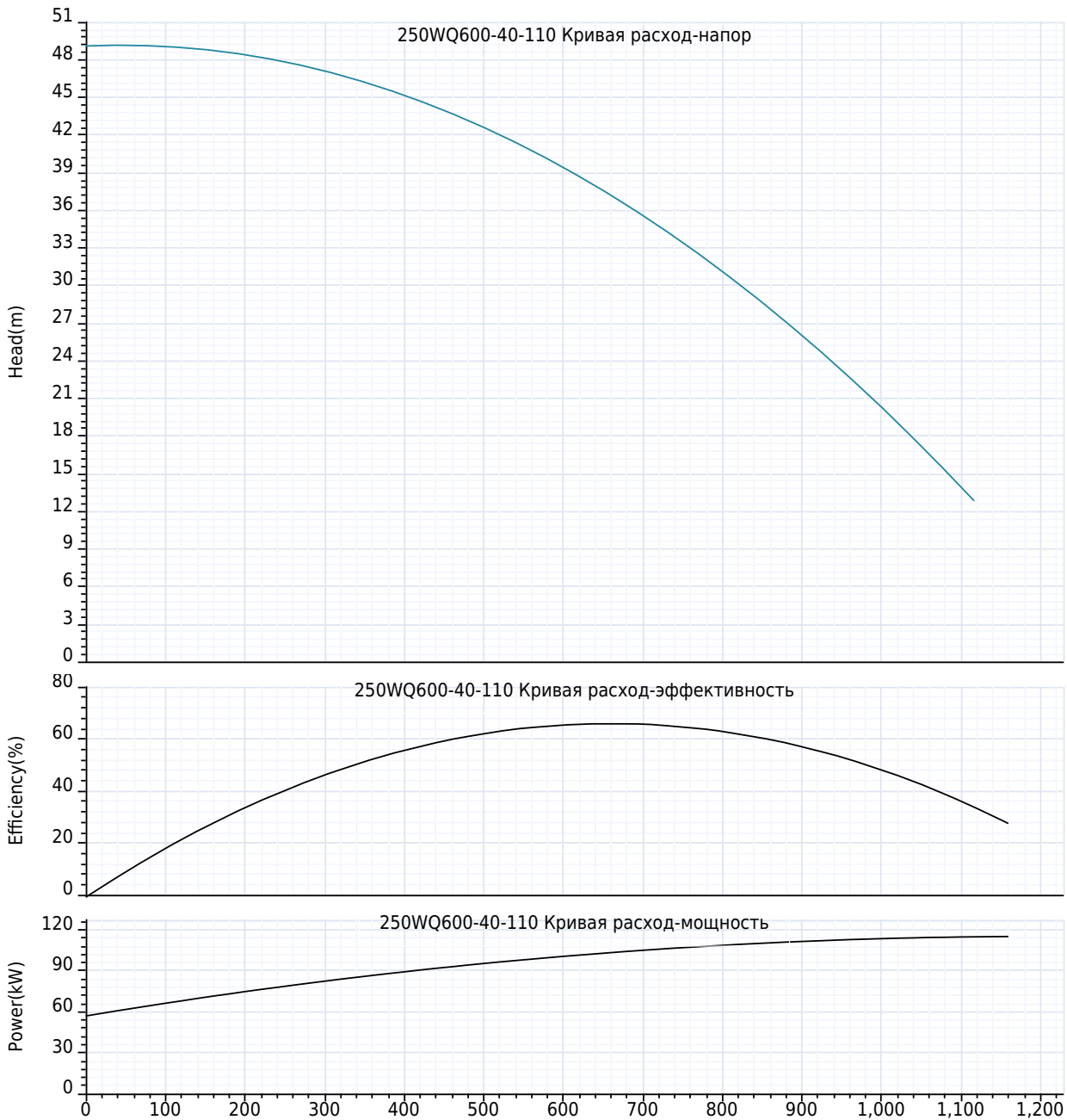


Компания ZHEJIANG GRANDFAR PUMP INDUSTRY CO.,LTD.

Номер телефона: +86-576-89890098

Дата создания: 2026-06-18

**Модель: 250WQ600-40-110**





Компания ZHEJIANG GRANDFAR PUMP INDUSTRY CO.,LTD.

Номер телефона: +86-576-89890098

Дата создания: 2026-06-18

**Модель: 250WQ600-40-110**

**Технология:**

Максимальный расход:	1117 m <sup>3</sup> /h
Максимальный напор:	52 m
Номинальный расход:	600.0 m <sup>3</sup> /h
Номинальный напор:	40.00 m

**Установка:**

Тип соединения:	Фланец
Размер на выходе:	10"

**Материал:**

Корпус насоса:	литейный чугун
Рабочее колесо:	Чугун
Уплотнение:	Керамика-графит/Сик-графит

**Температура окружающей среды:**

Температура окружающей среды:	40°C
-------------------------------	------

**Двигатель:**

Номер фазы двигателя:	3
Степень защиты:	IPx8
Класс изоляции:	F
Мощность двигателя:	110 kW
Скорость вращения:	1450 rpm
Частота мощности:	50 Hz
Номинальное напряжение:	380 V

**Тип и температура жидкости:**

Транспортируемая жидкость:	Канализационная вода
окружающая среда:	35°C

**Другие:**

вес нетто:	1157 Kg
------------	---------



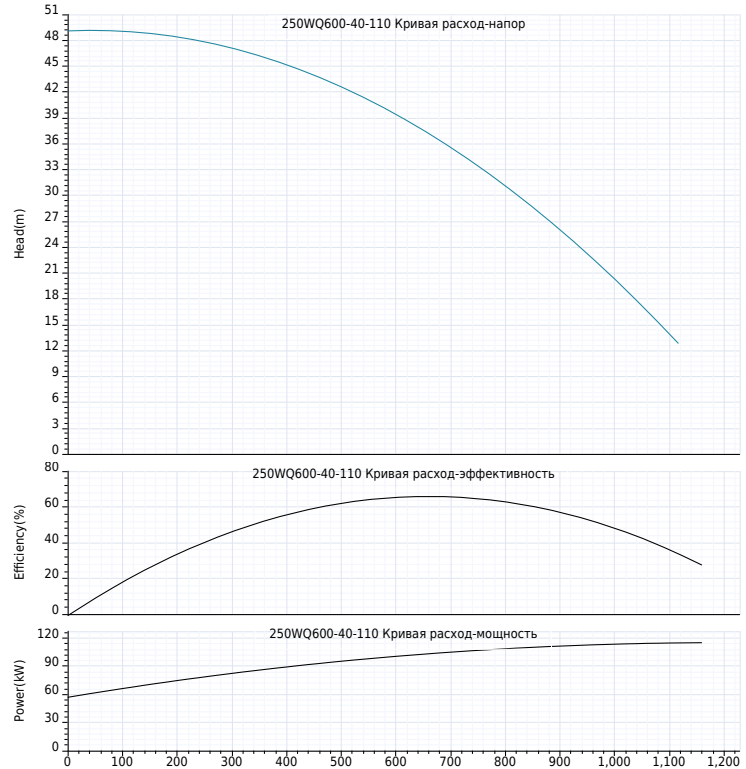
Компания ZHEJIANG GRANDFAR PUMP INDUSTRY CO.,LTD.

Номер телефона: +86-576-89890098

Дата создания: 2026-06-18

**Модель: 250WQ600-40-110**

Пояснение	Числовое значение
<b>Технология:</b>	
Максимальный расход:	1117 m <sup>3</sup> /h
Максимальный напор:	52 m
Номинальный расход:	600.0 m <sup>3</sup> /h
Номинальный напор:	40.00 m
<b>Установка:</b>	
Тип соединения:	Фланец
Размер на выходе:	10"
<b>Материал:</b>	
Корпус насоса:	литейный чугун
Рабочее колесо:	Чугун
Уплотнение:	Керамика-графит/Сик-графит
<b>Температура окружающей среды:</b>	
Температура окружающей среды:	40°C
<b>Двигатель:</b>	
Номер фазы двигателя:	3
Степень защиты:	IPx8
Класс изоляции:	F
Мощность двигателя:	110 kW
Скорость вращения:	1450 rpm
Частота питания:	50 Hz
Номинальное напряжение:	380 V
<b>Тип и температура жидкости:</b>	
Транспортируемая жидкость:	Канализационная вода
окружающая среда:	35°C
<b>Другие:</b>	
вес нетто:	1157 Kg





Компания ZHEJIANG GRANDFAR PUMP INDUSTRY  
CO.,LTD.

Номер телефона: +86-576-89890098

Дата создания: 2026-06-18

Модель: 250WQ600-40-110



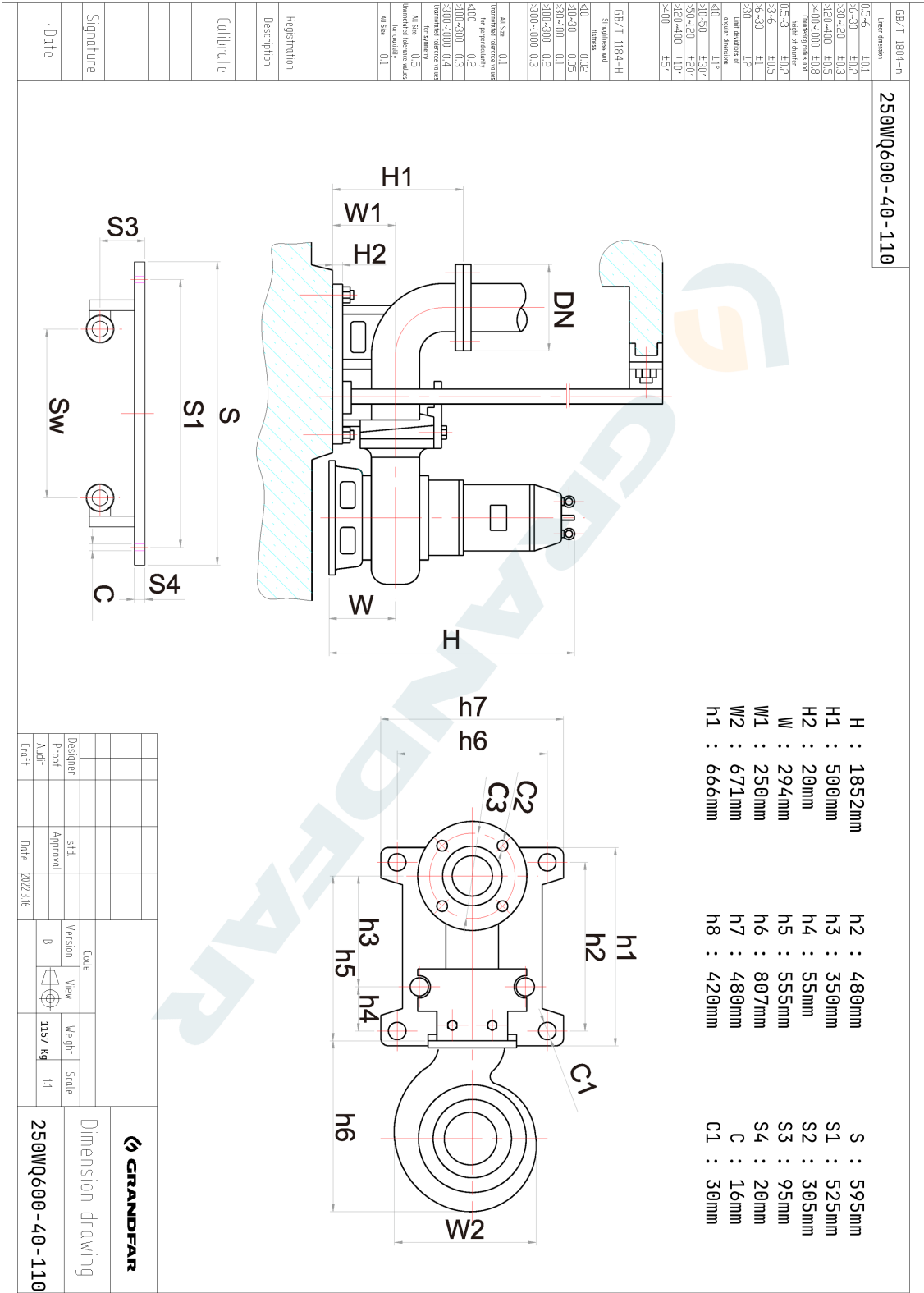


Компания ZHEJIANG GRANDFAR PUMP INDUSTRY CO.,LTD.

Номер телефона: +86-576-89890098

Дата создания: 2026-06-18

Модель: 250WQ600-40-110





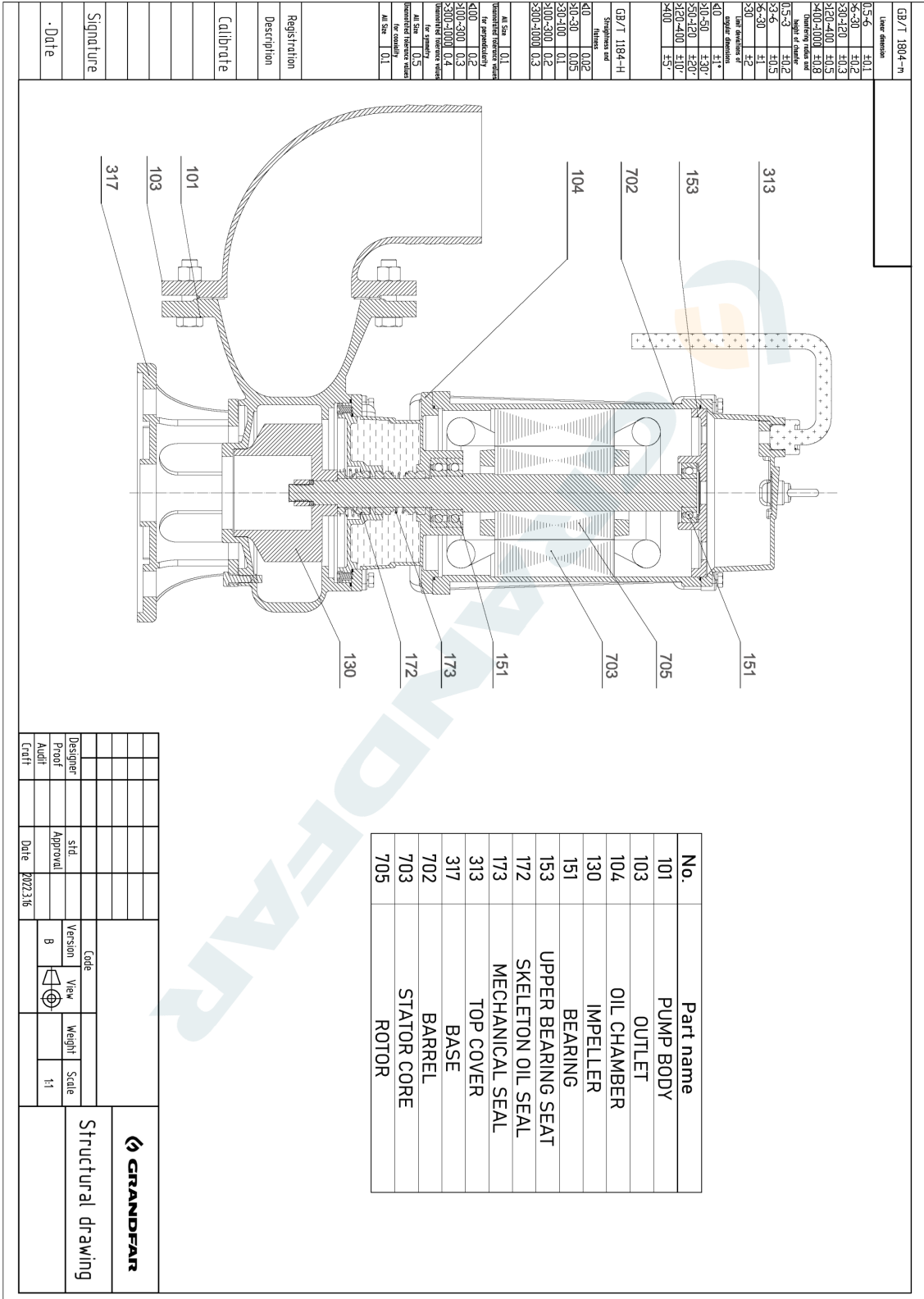
Компания ZHEJIANG GRANDFAR PUMP INDUSTRY CO.,LTD.

Создано :

Номер телефона: +86-576-89890098:

Дата создания: 2026-06-18

Модель: 250WQ600-40-110



Designer		Std.		Code		Version		View		Weight		Scale	
Proof		Approval				B						1:1	
Audit		Date	2022.3.16										

**GRANDFAR**  
Structural drawing