



Компания ZHEJIANG GRANDFAR PUMP INDUSTRY CO.,LTD.

Номер телефона: +86-576-89890098

Дата создания: 2026-06-18

Модель: 300WQ650-7-22



Насосы серии WQ - это базовые погружные канализационные насосы с канальным рабочим колесом. Предлагается широкий ассортимент продукции для установки в сочетании с рельсовой системой с автоматической муфтой или для автономного использования со шланговыми или фланцевыми соединениями.

КОНСТРУКТИВНЫЕ ОСОБЕННОСТИ НАСОСА

Корпус насоса изготовлен из чугуна; рабочее колесо изготовлено из чугуна; опора двигателя изготовлена из чугуна; вал двигателя изготовлен из нержавеющей стали; механическое уплотнение изготовлено из керамики-графита или кремний-графита.

ОСОБЕННОСТИ ДВИГАТЕЛЯ

Электродвигатель: Однофазный: 230В-50Гц с конденсаторным термозащитчиком от перегрузки, встроенным в медную обмотку; Трехфазный: 380V.

ХАРАКТЕРИСТИКИ НАСОСА

Насосы серии WQ - это базовые погружные канализационные насосы с канальными рабочими колесами. Широкий модельный ряд позволяет легко устанавливать их в сочетании с рельсовыми системами с автоматической муфтой или использовать отдельно с гибким шлангом или фланцевым соединением. Обладая превосходной надежностью и долговечностью, насос во время работы должен быть полностью погружен в воду. Он может работать непрерывно в течение длительного времени. Поэтому они способствуют стабильной работе оборудования на насосных станциях и водоочистных сооружениях, а также помогают значительно снизить эксплуатационные расходы. Эти насосы активно используются на многих водоочистных станциях, насосных станциях, противопаводковых сооружениях и аквапарках. При изготовлении в соответствии с уникальными техническими характеристиками GRANDFAR, устойчивыми к воздействию морской воды, эти насосы могут надежно использоваться для забора морской воды с судостроительных верфей и электростанций. Одним словом, серия WQ отражает наш многолетний опыт и знания, поэтому она может применяться в различных областях и сферах.

МЕРЫ ПРЕДОСТОРОЖНОСТИ ПРИ ИСПОЛЬЗОВАНИИ НАСОСА

Максимальная глубина погружения 5 м;
Температура жидкости +35 °С;
Температура окружающей среды до +40 °С.

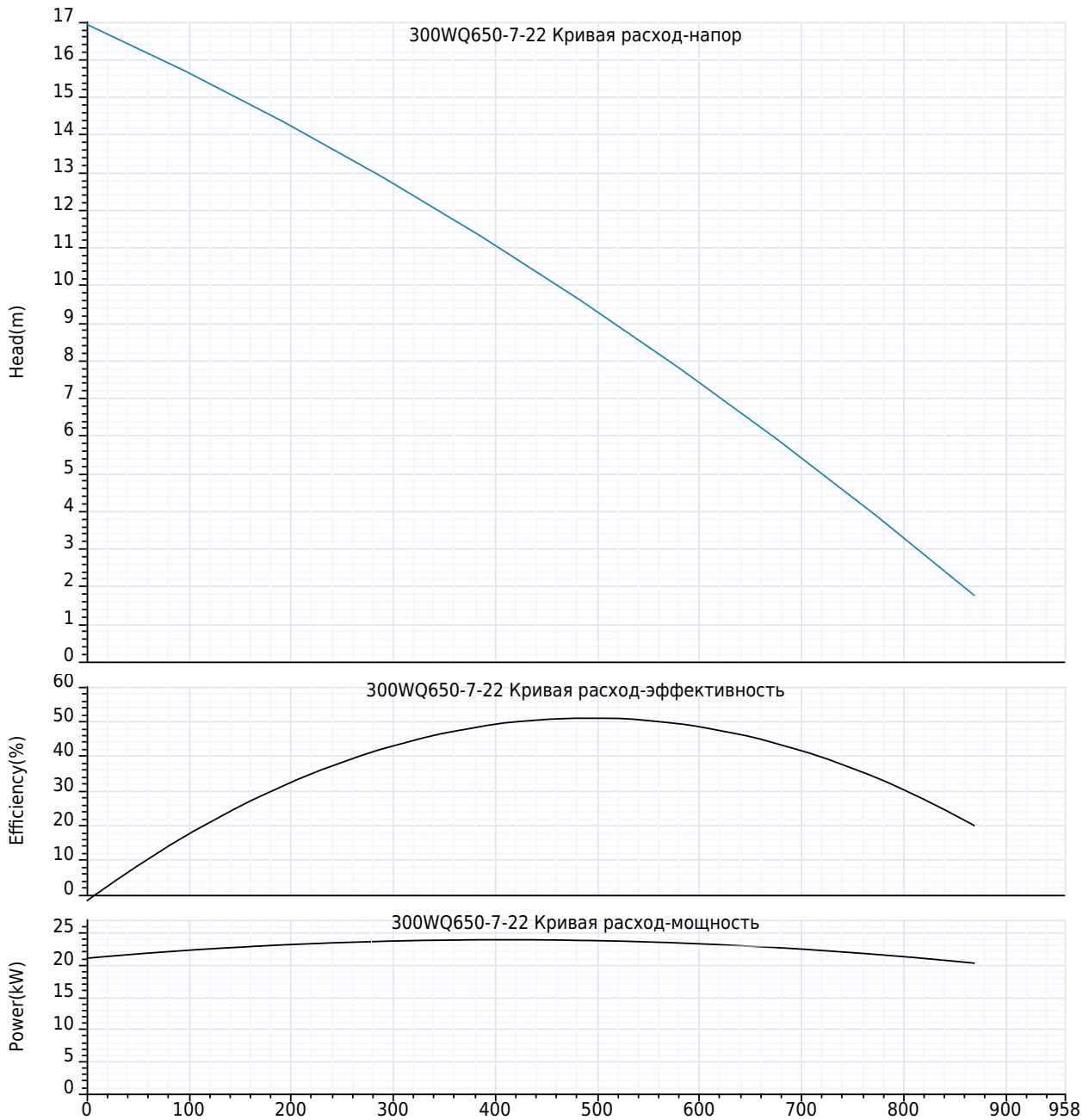


Компания ZHEJIANG GRANDFAR PUMP INDUSTRY CO.,LTD.

Номер телефона: +86-576-89890098

Дата создания: 2026-06-18

Модель: 300WQ650-7-22





Компания ZHEJIANG GRANDFAR PUMP INDUSTRY CO.,LTD.

Номер телефона: +86-576-89890098

Дата создания: 2026-06-18

Модель: 300WQ650-7-22

Технология:

Максимальный расход: 870 m³/h
Максимальный напор: 17 m
Номинальный расход: 0.0 m³/h
Номинальный напор: 0.00 m

Установка:

Тип соединения: Фланец
Размер на выходе: 12"

Материал:

Корпус насоса: литейный чугун
Рабочее колесо: Чугун
Уплотнение: Керамико-графит/Сик-графит

Температура окружающей среды:

Температура окружающей среды: 40°C

Двигатель:

Номер фазы двигателя: 3
Степень защиты: IPx8
Класс изоляции: F
Мощность двигателя: 22 kW
Скорость вращения: 1450 rpm
Частота мощности: 50 Hz
Номинальное напряжение: 380 V

Тип и температура жидкости:

Транспортируемая жидкость: Канализационная вода
окружающая среда: 35°C

Другие:



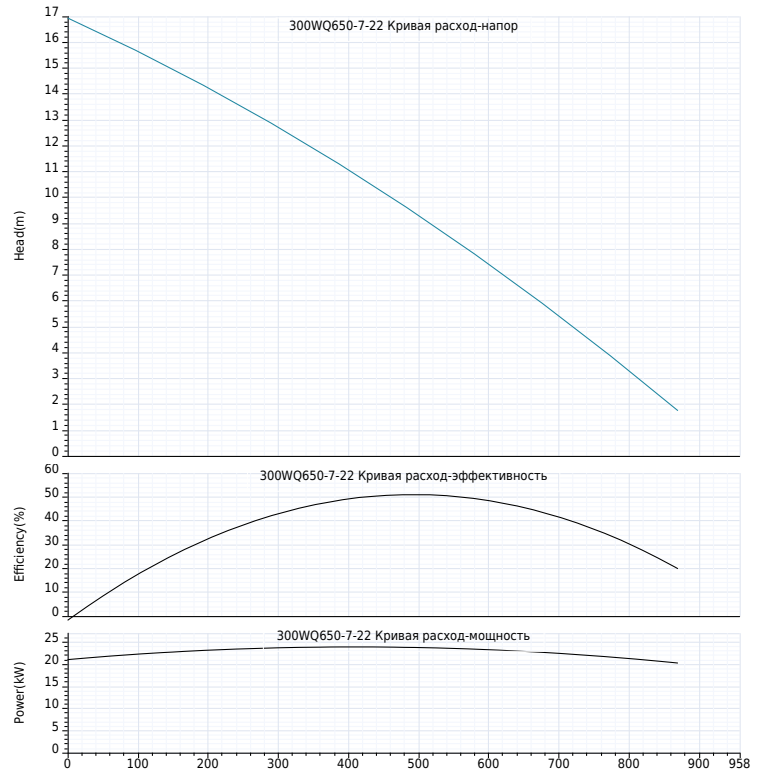
Компания ZHEJIANG GRANDFAR PUMP INDUSTRY CO.,LTD.

Номер телефона: +86-576-89890098

Дата создания: 2026-06-18

Модель: 300WQ650-7-22

Пояснение	Числовое значение
Технология:	
Максимальный расход:	870 m³/h
Максимальный напор:	17 m
Номинальный расход:	0.0 m³/h
Номинальный напор:	0.00 m
Установка:	
Тип соединения:	Фланец
Размер на выходе:	12"
Материал:	
Корпус насоса:	литейный чугун
Рабочее колесо:	Чугун
Уплотнение:	Керамика-графит/Сик-графит
Температура окружающей среды:	
Температура окружающей среды:	40°C
Двигатель:	
Номер фазы двигателя:	3
Степень защиты:	IPx8
Класс изоляции:	F
Мощность двигателя:	22 kW
Скорость вращения:	1450 rpm
Частота питания:	50 Hz
Номинальное напряжение:	380 V
Тип и температура жидкости:	
Транспортируемая жидкость:	Канализационная вода
окружающая среда:	35°C
Другие:	





Компания ZHEJIANG GRANDFAR PUMP INDUSTRY
CO.,LTD.

Номер телефона: +86-576-89890098

Дата создания: 2026-06-18

Модель: 300WQ650-7-22





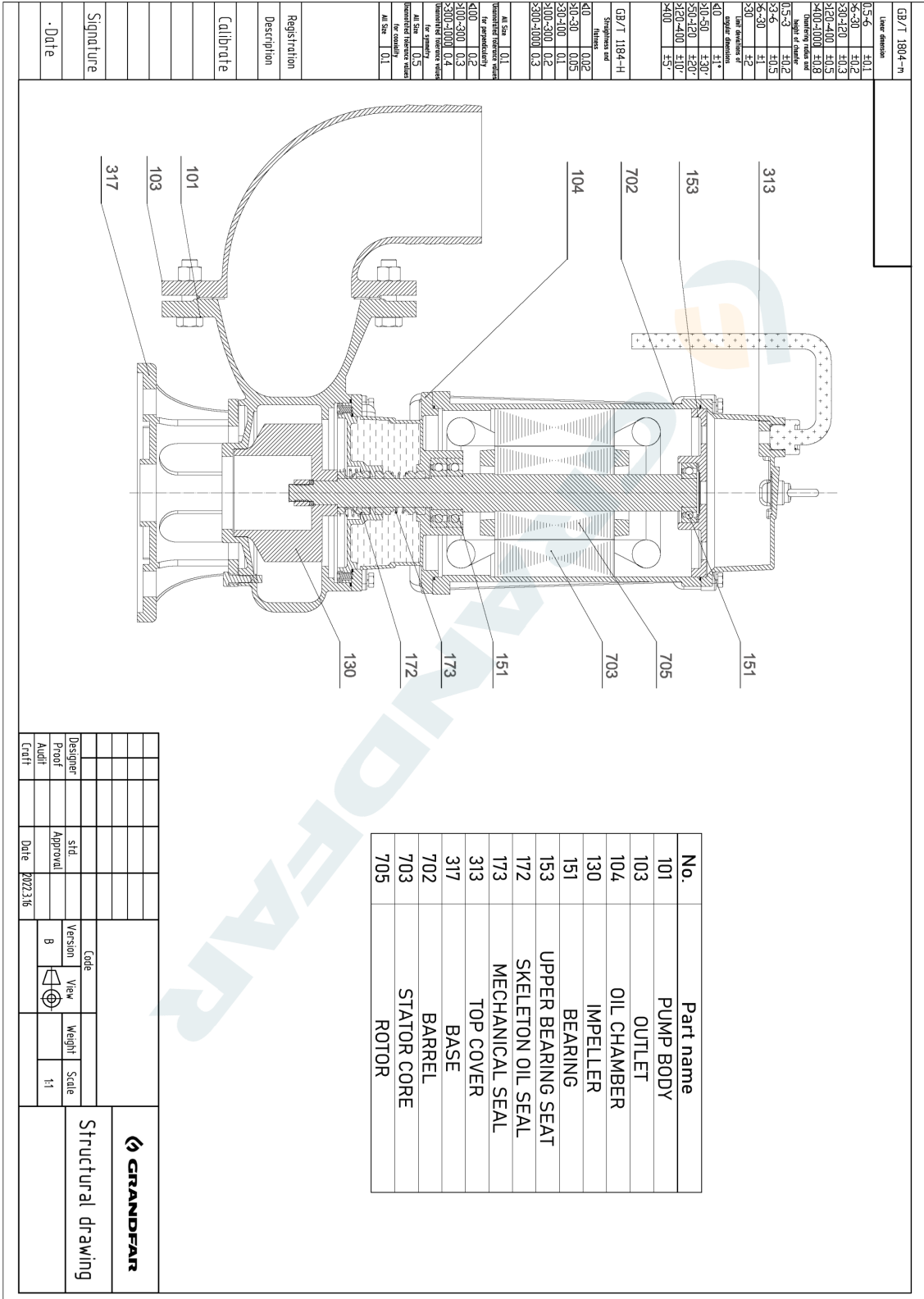
Компания ZHEJIANG GRANDFAR PUMP INDUSTRY CO.,LTD.

Создано :

Номер телефона: +86-576-89890098:

Дата создания: 2026-06-18

Модель: 300WQ650-7-22



GB/T 1894-n	Line division
0.5-4	±0.1
5-30	±0.2
30-120	±0.3
120-400	±0.5
400-1000	±0.8
1000-10000	±1.0
Tolerancing standards	
Holes & shafts	
H7/g6	H7/f7
H8/g7	H8/f8
H9/d9	H9/f9
H7/k6	H7/m6
H8/k7	H8/m7
H9/js8	H9/ra8
H7/js6	H7/ra6
H8/js7	H8/ra7
H9/ra8	H9/ra8
Surface finish	
0.4	1.6
0.8	3.2
1.6	6.3
3.2	12.5
6.3	25
12.5	50
25	100
50	200
100	400
200	800
400	1600
800	3200
1600	6300
3200	12500
6300	25000
12500	50000
25000	100000
50000	200000
100000	400000
200000	800000
400000	1600000
800000	3200000
1600000	6300000
3200000	12500000
6300000	25000000
12500000	50000000
25000000	100000000
50000000	200000000
100000000	400000000
200000000	800000000
400000000	1600000000
800000000	3200000000
1600000000	6300000000
3200000000	12500000000
6300000000	25000000000
12500000000	50000000000
25000000000	100000000000
50000000000	200000000000
100000000000	400000000000
200000000000	800000000000
400000000000	1600000000000
800000000000	3200000000000
1600000000000	6300000000000
3200000000000	12500000000000
6300000000000	25000000000000
12500000000000	50000000000000
25000000000000	100000000000000
50000000000000	200000000000000
100000000000000	400000000000000
200000000000000	800000000000000
400000000000000	1600000000000000
800000000000000	3200000000000000
1600000000000000	6300000000000000
3200000000000000	12500000000000000
6300000000000000	25000000000000000
12500000000000000	50000000000000000
25000000000000000	100000000000000000
50000000000000000	200000000000000000
100000000000000000	400000000000000000
200000000000000000	800000000000000000
400000000000000000	1600000000000000000
800000000000000000	3200000000000000000
1600000000000000000	6300000000000000000
3200000000000000000	12500000000000000000
6300000000000000000	25000000000000000000
12500000000000000000	50000000000000000000
25000000000000000000	100000000000000000000
50000000000000000000	200000000000000000000
100000000000000000000	400000000000000000000
200000000000000000000	800000000000000000000
400000000000000000000	1600000000000000000000
800000000000000000000	3200000000000000000000
1600000000000000000000	6300000000000000000000
3200000000000000000000	12500000000000000000000
6300000000000000000000	25000000000000000000000
12500000000000000000000	50000000000000000000000
25000000000000000000000	100000000000000000000000
50000000000000000000000	200000000000000000000000
100000000000000000000000	400000000000000000000000
200000000000000000000000	800000000000000000000000
400000000000000000000000	1600000000000000000000000
800000000000000000000000	3200000000000000000000000
1600000000000000000000000	6300000000000000000000000
3200000000000000000000000	12500000000000000000000000
6300000000000000000000000	25000000000000000000000000
12500000000000000000000000	50000000000000000000000000
25000000000000000000000000	100000000000000000000000000
50000000000000000000000000	200000000000000000000000000
100000000000000000000000000	400000000000000000000000000
200000000000000000000000000	800000000000000000000000000
400000000000000000000000000	1600000000000000000000000000
800000000000000000000000000	3200000000000000000000000000
1600000000000000000000000000	6300000000000000000000000000
3200000000000000000000000000	12500000000000000000000000000
6300000000000000000000000000	25000000000000000000000000000
12500000000000000000000000000	50000000000000000000000000000
25000000000000000000000000000	100000000000000000000000000000
50000000000000000000000000000	200000000000000000000000000000
100000000000000000000000000000	400000000000000000000000000000
200000000000000000000000000000	800000000000000000000000000000
400000000000000000000000000000	1600000000000000000000000000000
800000000000000000000000000000	3200000000000000000000000000000
1600000000000000000000000000000	6300000000000000000000000000000
3200000000000000000000000000000	12500000000000000000000000000000
6300000000000000000000000000000	25000000000000000000000000000000
12500000000000000000000000000000	50000000000000000000000000000000
25000000000000000000000000000000	100000000000000000000000000000000
50000000000000000000000000000000	200000000000000000000000000000000
100000000000000000000000000000000	400000000000000000000000000000000
200000000000000000000000000000000	800000000000000000000000000000000
400000000000000000000000000000000	1600000000000000000000000000000000
800000000000000000000000000000000	3200000000000000000000000000000000
1600000000000000000000000000000000	6300000000000000000000000000000000
3200000000000000000000000000000000	12500000000000000000000000000000000
6300000000000000000000000000000000	25000000000000000000000000000000000
12500000000000000000000000000000000	50000000000000000000000000000000000
25000000000000000000000000000000000	100000000000000000000000000000000000
50000000000000000000000000000000000	200000000000000000000000000000000000
100000000000000000000000000000000000	400000000000000000000000000000000000
200000000000000000000000000000000000	800000000000000000000000000000000000
400000000000000000000000000000000000	1600000000000000000000000000000000000
800000000000000000000000000000000000	3200000000000000000000000000000000000
1600000000000000000000000000000000000	6300000000000000000000000000000000000
3200000000000000000000000000000000000	12500000000000000000000000000000000000
6300000000000000000000000000000000000	25000000000000000000000000000000000000
12500000000000000000000000000000000000	50000000000000000000000000000000000000
25000000000000000000000000000000000000	100000000000000000000000000000000000000
50000000000000000000000000000000000000	200000000000000000000000000000000000000
100000000000000000000000000000000000000	400000000000000000000000000000000000000
200000000000000000000000000000000000000	800000000000000000000000000000000000000
400000000000000000000000000000000000000	1600000000000000000000000000000000000000
800000000000000000000000000000000000000	3200000000000000000000000000000000000000
1600000000000000000000000000000000000000	6300000000000000000000000000000000000000
3200000000000000000000000000000000000000	12500000000000000000000000000000000000000
6300000000000000000000000000000000000000	25000000000000000000000000000000000000000
12500000000000000000000000000000000000000	500
25000000000000000000000000000000000000000	1000
500	2000
1000	4000
2000	8000
4000	16000
8000	32000
16000	63000
32000	125000
63000	2500
125000	5000
2500	100
5000	200
100	400
200	800
400	1600
800	3200
1600	6300
3200	12500
6300	25000
12500	500
25000	1000
500	2000
1000	4000
2000	8000
4000	16000
8000	32000000