



Компания ZHEJIANG GRANDFAR PUMP INDUSTRY CO.,LTD.

Номер телефона: +86-576-89890098

Дата создания: 2026-06-03

Модель: WQK100-30-18.5L3



Насосы серии WQK предназначены для перекачивания грязной воды, которая не подвержена химической коррозии компонентов насоса.

КОНСТРУКТИВНЫЕ ОСОБЕННОСТИ НАСОСА

Корпус насоса: Чугун

Рабочее колесо: Крыльчатка из твердосплавного сплава

Кронштейн двигателя: Чугун

Вал двигателя: Нержавеющая сталь

Механическое уплотнение: Керамика - графит или Sic на графите.

Изоляция: Класс F.

Защита: IP X8.

ОСОБЕННОСТИ ДВИГАТЕЛЯ

Электродвигатель: Однофазный 230В-50Гц со встроенным в медную обмотку конденсатора термомпредохранителем от перегрузки; Трехфазный 380В.

ХАРАКТЕРИСТИКИ НАСОСА

Этот насос предназначен для подъема грязной воды, которая не является химически агрессивной по отношению к компонентам насоса. В любом случае, он может взвешивать твердые частицы размером до 10 мм в канале. Поэтому рекомендуемые области применения включают осушение затоплений в ограниченных пространствах, таких как подвалы и гаражи, а также перекачивание бытовых отходов и утилизацию сточных вод, содержащих волокнистые вещества, а также широко используемых на многих заводах. Этот насос прост в установке и надежен при автоматическом использовании в стационарных установках. Насос оснащен поплавковым выключателем для контроля уровня жидкости.

МЕРЫ ПРЕДОСТОРОЖНОСТИ ПРИ ИСПОЛЬЗОВАНИИ НАСОСА

Максимальная глубина погружения 5 м;

Температура жидкости +35 °С;

Температура окружающей среды до +40 °С.

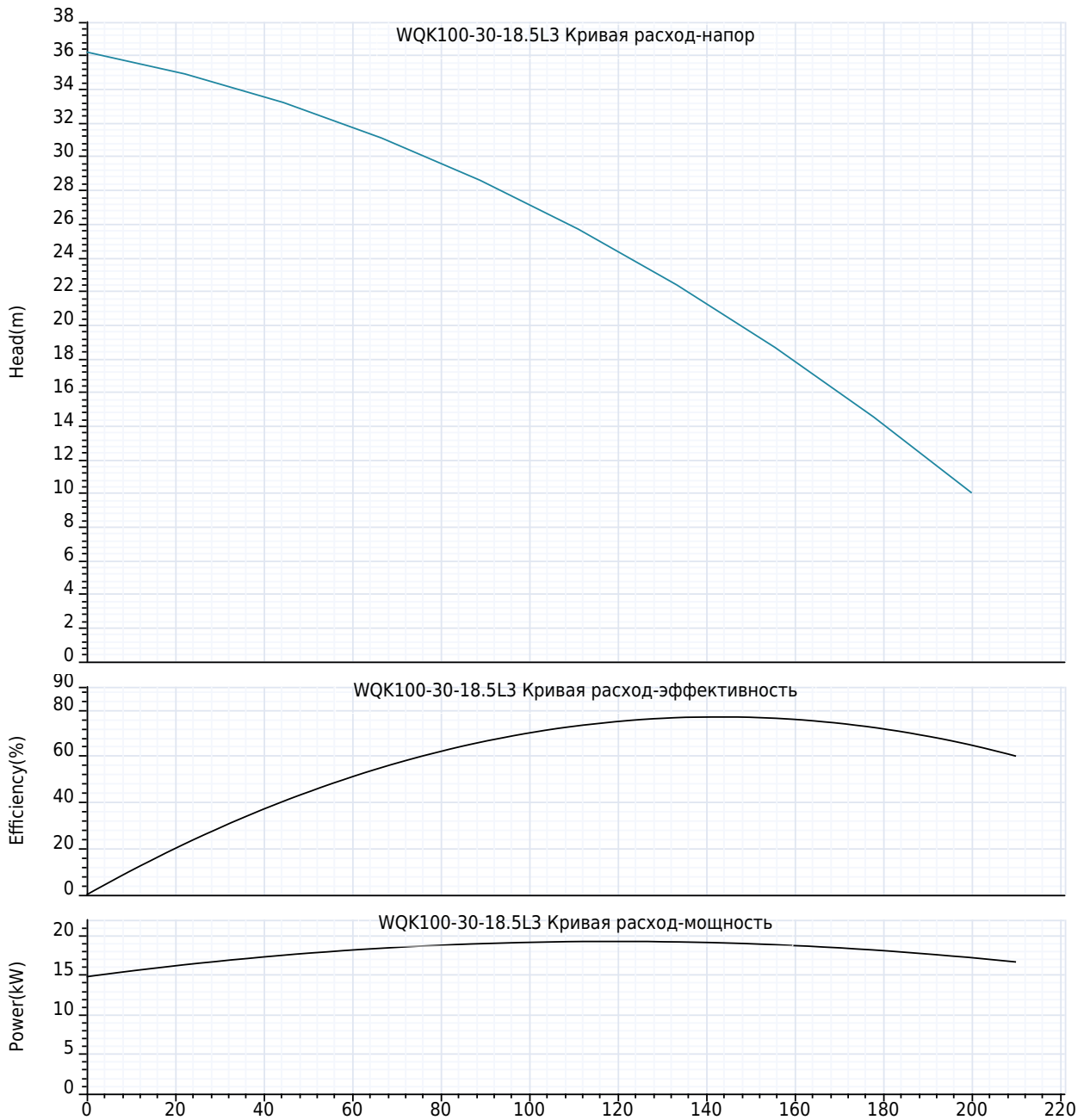


Компания ZHEJIANG GRANDFAR PUMP INDUSTRY CO.,LTD.

Номер телефона: +86-576-89890098

Дата создания: 2026-06-03

Модель: WQK100-30-18.5L3





Компания ZHEJIANG GRANDFAR PUMP INDUSTRY CO.,LTD.

Номер телефона: +86-576-89890098

Дата создания: 2026-06-03

Модель: WQK100-30-18.5L3

Технология:

Максимальный расход: 210 м³/h
Максимальный напор: 36.5 м
Номинальный расход: 100.0 м³/h

Установка:

Тип соединения: Фланец
фланцевое соединение: DIN
Размер на выходе: 4"

Материал:

Корпус насоса: литейный чугун
Рабочее колесо: карбидный сплав
Уплотнение: Керамико-графит/Сик-графит

Температура окружающей среды:

Температура окружающей среды: 40°C

Двигатель:

Номер фазы двигателя: 3
Степень защиты: IPx8
Класс изоляции: F
Мощность двигателя: 18.5 kW
Скорость вращения: 1450 rpm
Частота мощности: 50 Hz
Номинальное напряжение: 380 V

Тип и температура жидкости:

Транспортируемая жидкость: Канализационная вода
окружающая среда: 35°C

Другие:

вес нетто: 285 Kg



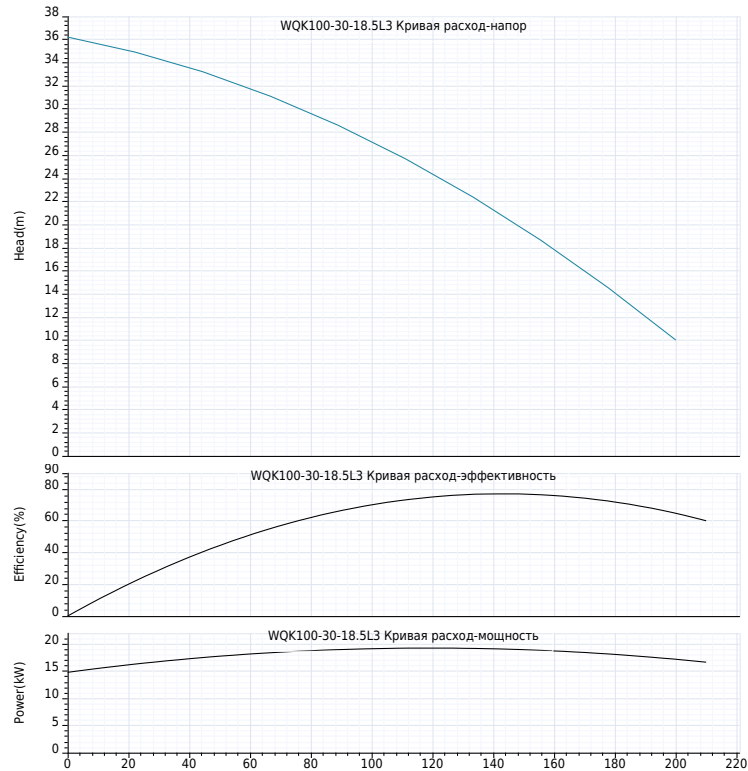
Компания ZHEJIANG GRANDFAR PUMP INDUSTRY CO.,LTD.

Номер телефона: +86-576-89890098

Дата создания: 2026-06-03

Модель: WQK100-30-18.5L3

Пояснение	Числовое значение
Технология:	
Максимальный расход:	210 m³/h
Максимальный напор:	36.5 m
Номинальный расход:	100.0 m³/h
Установка:	
Тип соединения:	Фланец
фланцевое соединение:	DIN
Размер на выходе:	4"
Материал:	
Корпус насоса:	литейный чугун
Рабочее колесо:	карбидный сплав
Уплотнение:	Керамика-графит/Сик-графит
Температура окружающей среды:	
Температура окружающей среды:	40°C
Двигатель:	
Номер фазы двигателя:	3
Степень защиты:	IPx8
Класс изоляции:	F
Мощность двигателя:	18.5 kW
Скорость вращения:	1450 rpm
Частота питания:	50 Hz
Номинальное напряжение:	380 V
Тип и температура жидкости:	
Транспортируемая жидкость:	Канализационная вода
окружающая среда:	35°C
Другие:	
вес нетто:	285 Kg





Компания ZHEJIANG GRANDFAR PUMP INDUSTRY CO.,LTD.

Номер телефона: +86-576-89890098

Дата создания: 2026-06-03

Модель: WQK100-30-18.5L3





Компания ZHEJIANG GRANDFAR PUMP INDUSTRY CO.,LTD.

Номер телефона: +86-576-89890098

Дата создания: 2026-06-03

Модель: WQK100-30-18.5L3

GB/T 1804--n	公差带代号	WQK100-30-18.5L3	
0.5-6	f0.1		
6.5-30	f0.2		
30-120	f0.3		
120-400	f0.5		
400-1000	f0.8		
公差等级			
0.5-3	f0.2		
3-6	f0.5		
6-30	f1		
30	f2		
公差带代号			
≤ 0.10	f1*		
0.10-0.50	f20*		
0.50-1.20	f30*		
1.20-4.00	f40*		
4.00	f50*		

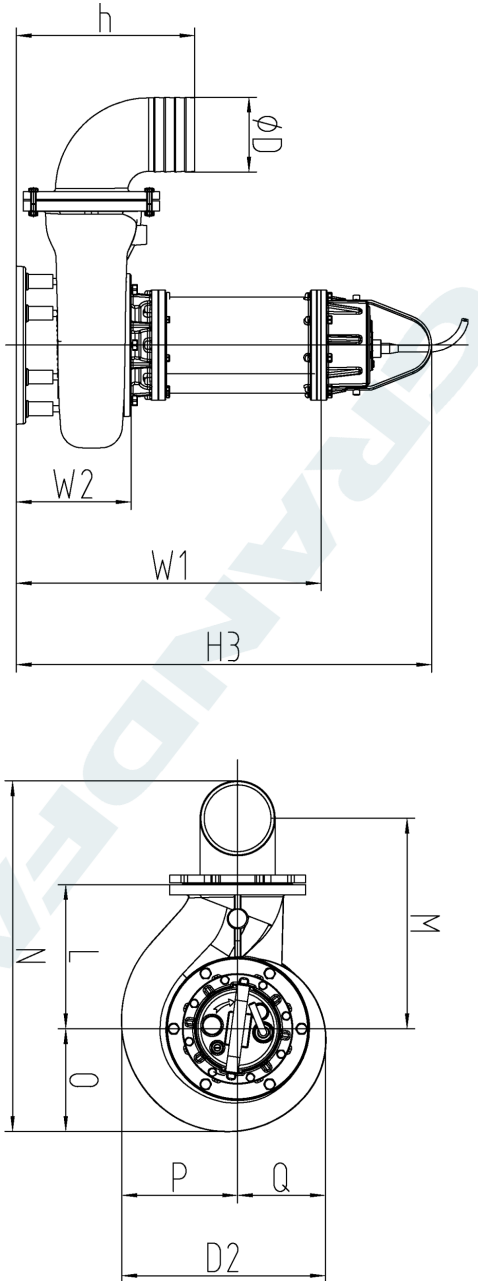
GB/T 1184--H	形位公差代号	
≤ 0.10	H0.2	
0.10-0.30	H0.5	
0.30-1.00	H1	
1.00-3.00	H2	
3.00-10.00	H3	

All Size	公差带代号	
≤ 0.10	H0.2	
0.10-0.30	H0.3	
0.30-1.00	H0.4	

All Size	公差带代号	
≤ 0.10	H0.5	
0.10-0.5	H0.5	
0.5-1.0	H0.5	


All Size	公差带代号	
≤ 0.10	H0.1	

Registration	
Description	
Calibrate	
Signature	
Date	



H3 :	1205mm	0 :	236mm
N :	990mm	Q :	250mm
L :	314mm	P :	200mm
W1 :	1145mm	D2 :	450mm
ØD :	4"		
W2 :	285mm		
M :	669mm		

Designer	Std.	Code	View	Weight	Scale
Proof	Approval	Version	⊕	285 Kg	1:1
Audit	Date	B			
Craft	2022.3.16				



Dimension drawing

WQK100-30-18.5L3

