



Компания ZHEJIANG GRANDFAR PUMP INDUSTRY CO.,LTD.

Номер телефона: +86-576-89890098

Дата создания: 2026-06-03

**Модель: WQK650-5-18.5L3**



Насосы серии WQK предназначены для перекачивания грязной воды, которая не подвержена химической коррозии компонентов насоса.

#### **КОНСТРУКТИВНЫЕ ОСОБЕННОСТИ НАСОСА**

Корпус насоса: Чугун

Рабочее колесо: Крыльчатка из твердосплавного сплава

Кронштейн двигателя: Чугун

Вал двигателя: Нержавеющая сталь

Механическое уплотнение: Керамика - графит или Sic на графите.

Изоляция: Класс F.

Защита: IP X8.

#### **ОСОБЕННОСТИ ДВИГАТЕЛЯ**

Электродвигатель: Однофазный 230В-50Гц со встроенным в медную обмотку конденсатора термомпредохранителем от перегрузки; Трехфазный 380В.

#### **ХАРАКТЕРИСТИКИ НАСОСА**

Этот насос предназначен для подъема грязной воды, которая не является химически агрессивной по отношению к компонентам насоса. В любом случае, он может взвешивать твердые частицы размером до 10 мм в канале. Поэтому рекомендуемые области применения включают осушение затоплений в ограниченных пространствах, таких как подвалы и гаражи, а также перекачивание бытовых отходов и утилизацию сточных вод, содержащих волокнистые вещества, а также широко используемых на многих заводах. Этот насос прост в установке и надежен при автоматическом использовании в стационарных установках. Насос оснащен поплавковым выключателем для контроля уровня жидкости.

#### **МЕРЫ ПРЕДОСТОРОЖНОСТИ ПРИ ИСПОЛЬЗОВАНИИ НАСОСА**

Максимальная глубина погружения 5 м;

Температура жидкости +35 °С;

Температура окружающей среды до +40 °С.

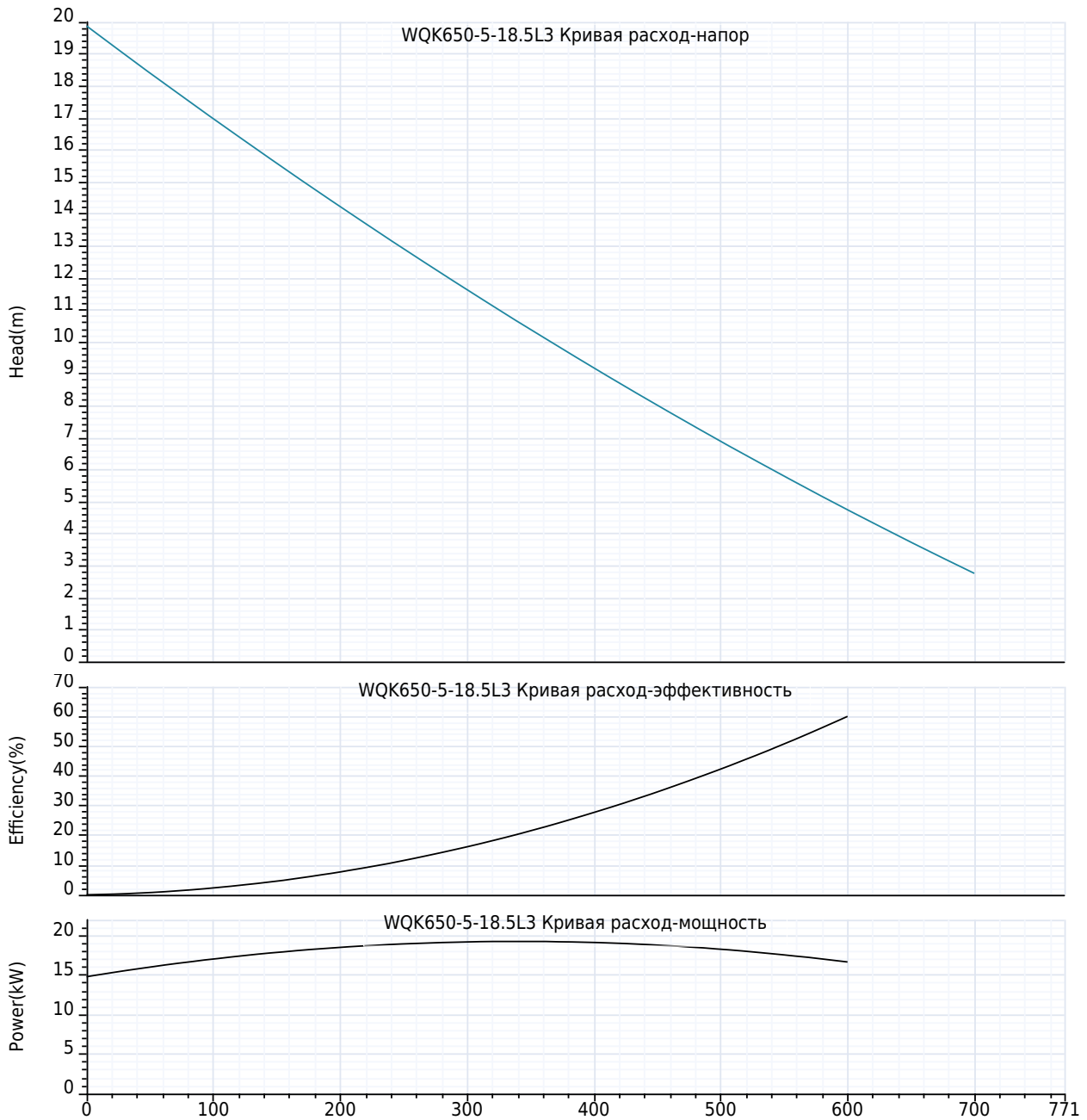


Компания ZHEJIANG GRANDFAR PUMP INDUSTRY CO.,LTD.

Номер телефона: +86-576-89890098

Дата создания: 2026-06-03

**Модель: WQK650-5-18.5L3**





Компания ZHEJIANG GRANDFAR PUMP INDUSTRY CO.,LTD.

Номер телефона: +86-576-89890098

Дата создания: 2026-06-03

**Модель: WQK650-5-18.5L3**

**Технология:**

Максимальный расход: 700 m<sup>3</sup>/h  
Максимальный напор: 20 m  
Номинальный расход: 650.0 m<sup>3</sup>/h

**Установка:**

Тип соединения: Фланец  
фланцевое соединение: DIN  
Размер на выходе: 12"

**Материал:**

Корпус насоса: литейный чугун  
Рабочее колесо: карбидный сплав  
Уплотнение: Керамико-графит/Сик-графит

**Температура окружающей среды:**

Температура окружающей среды: 40°C

**Двигатель:**

Номер фазы двигателя: 3  
Степень защиты: IPx8  
Класс изоляции: F  
Мощность двигателя: 18.5 kW  
Скорость вращения: 1450 rpm  
Частота мощности: 50 Hz  
Номинальное напряжение: 380 V

**Тип и температура жидкости:**

Транспортируемая жидкость: Канализационная вода  
окружающая среда: 35°C

**Другие:**

вес нетто: 402 Kg



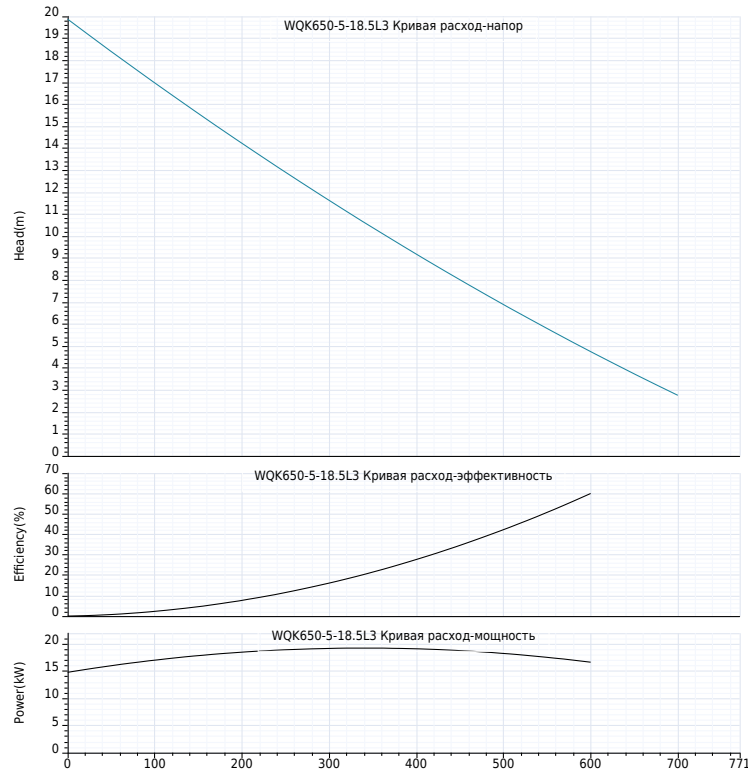
Компания ZHEJIANG GRANDFAR PUMP INDUSTRY CO.,LTD.

Номер телефона: +86-576-89890098

Дата создания: 2026-06-03

**Модель: WQK650-5-18.5L3**

| Пояснение                            | Числовое значение          |
|--------------------------------------|----------------------------|
| <b>Технология:</b>                   |                            |
| Максимальный расход:                 | 700 m³/h                   |
| Максимальный напор:                  | 20 m                       |
| Номинальный расход:                  | 650.0 m³/h                 |
| <b>Установка:</b>                    |                            |
| Тип соединения:                      | Фланец                     |
| фланцевое соединение:                | DIN                        |
| Размер на выходе:                    | 12"                        |
| <b>Материал:</b>                     |                            |
| Корпус насоса:                       | литейный чугун             |
| Рабочее колесо:                      | карбидный сплав            |
| Уплотнение:                          | Керамика-графит/Сик-графит |
| <b>Температура окружающей среды:</b> |                            |
| Температура окружающей среды:        | 40°C                       |
| <b>Двигатель:</b>                    |                            |
| Номер фазы двигателя:                | 3                          |
| Степень защиты:                      | IPx8                       |
| Класс изоляции:                      | F                          |
| Мощность двигателя:                  | 18.5 kW                    |
| Скорость вращения:                   | 1450 rpm                   |
| Частота питания:                     | 50 Hz                      |
| Номинальное напряжение:              | 380 V                      |
| <b>Тип и температура жидкости:</b>   |                            |
| Транспортируемая жидкость:           | Канализационная вода       |
| окружающая среда:                    | 35°C                       |
| <b>Другие:</b>                       |                            |
| вес нетто:                           | 402 Kg                     |





Компания ZHEJIANG GRANDFAR PUMP INDUSTRY CO.,LTD.

Номер телефона: +86-576-89890098

Дата создания: 2026-06-03

Модель: WQK650-5-18.5L3



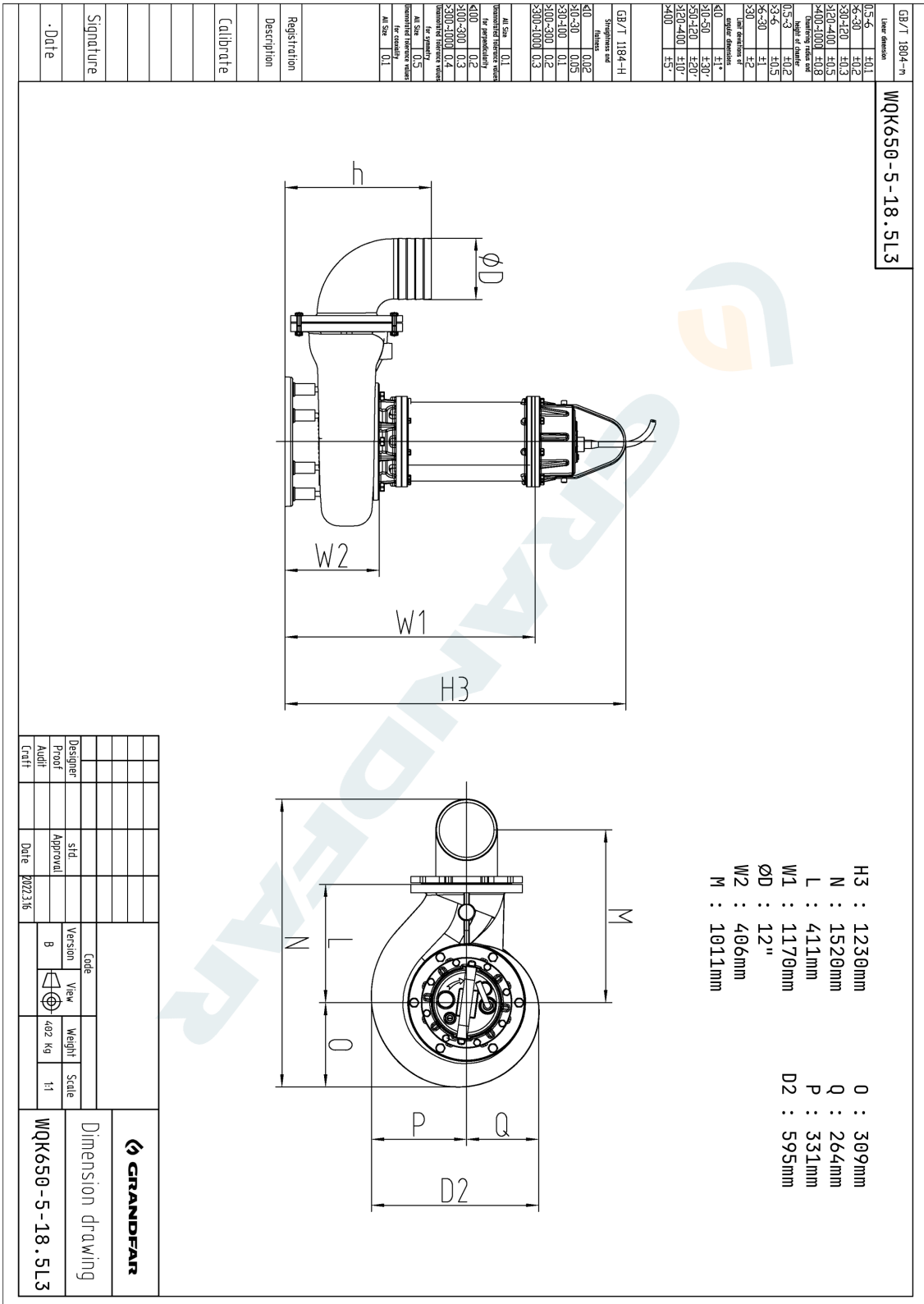


Компания ZHEJIANG GRANDFAR PUMP INDUSTRY CO.,LTD.

Номер телефона: +86-576-89890098

Дата создания: 2026-06-03

Модель: WQK650-5-18.5L3



|          |           |         |      |        |       |
|----------|-----------|---------|------|--------|-------|
| Designer | Std.      | Code    | View | Weight | Scale |
| Proof    | Approval  | Version | ⊕    | 402 Kg | 1:1   |
| Audit    | Date      | B       |      |        |       |
| Craft    | 2022.3.16 |         |      |        |       |

**GRANDFAR**

Dimension drawing

**WQK650-5-18.5L3**

