



Компания ZHEJIANG GRANDFAR PUMP INDUSTRY CO.,LTD.

Номер телефона: +86-576-89890098

Дата создания: 2026-06-03

Модель: WQK180-25-30L3



Насосы серии WQK предназначены для перекачивания грязной воды, которая не подвержена химической коррозии компонентов насоса.

КОНСТРУКТИВНЫЕ ОСОБЕННОСТИ НАСОСА

Корпус насоса: Чугун

Рабочее колесо: Крыльчатка из твердосплавного сплава

Кронштейн двигателя: Чугун

Вал двигателя: Нержавеющая сталь

Механическое уплотнение: Керамика - графит или Sic на графите.

Изоляция: Класс F.

Защита: IP X8.

ОСОБЕННОСТИ ДВИГАТЕЛЯ

Электродвигатель: Однофазный 230В-50Гц со встроенным в медную обмотку конденсатора термомпредохранителем от перегрузки; Трехфазный 380В.

ХАРАКТЕРИСТИКИ НАСОСА

Этот насос предназначен для подъема грязной воды, которая не является химически агрессивной по отношению к компонентам насоса. В любом случае, он может взвешивать твердые частицы размером до 10 мм в канале. Поэтому рекомендуемые области применения включают осушение затоплений в ограниченных пространствах, таких как подвалы и гаражи, а также перекачивание бытовых отходов и утилизацию сточных вод, содержащих волокнистые вещества, а также широко используемых на многих заводах. Этот насос прост в установке и надежен при автоматическом использовании в стационарных установках. Насос оснащен поплавковым выключателем для контроля уровня жидкости.

МЕРЫ ПРЕДОСТОРОЖНОСТИ ПРИ ИСПОЛЬЗОВАНИИ НАСОСА

Максимальная глубина погружения 5 м;

Температура жидкости +35 °С;

Температура окружающей среды до +40 °С.

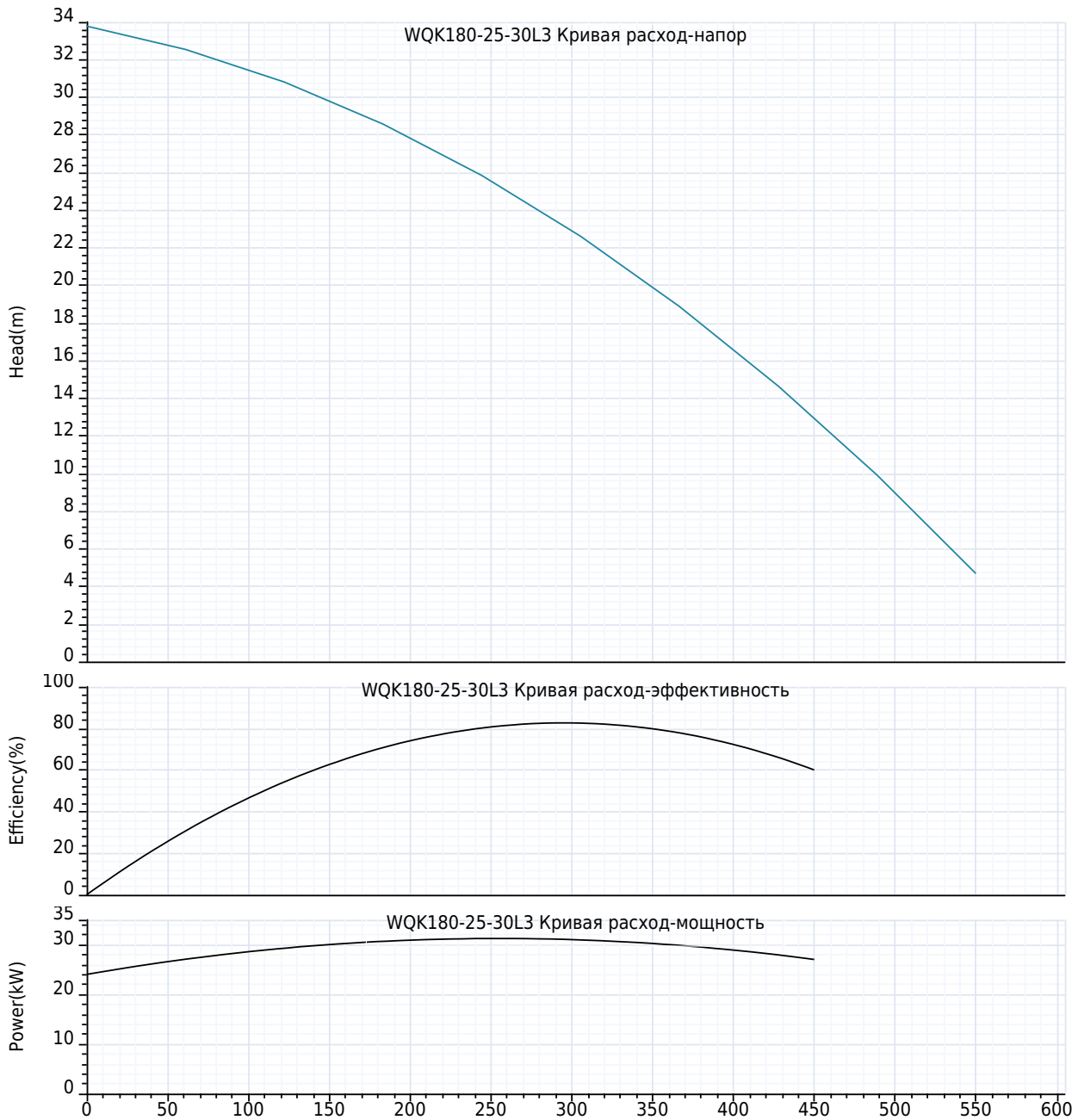


Компания ZHEJIANG GRANDFAR PUMP INDUSTRY CO.,LTD.

Номер телефона: +86-576-89890098

Дата создания: 2026-06-03

Модель: WQK180-25-30L3





Компания ZHEJIANG GRANDFAR PUMP INDUSTRY CO.,LTD.

Номер телефона: +86-576-89890098

Дата создания: 2026-06-03

Модель: WQK180-25-30L3

Технология:

Максимальный расход: 450 m³/h
Максимальный напор: 35.5 m
Номинальный расход: 180.0 m³/h

Установка:

Тип соединения: Фланец
фланцевое соединение: DIN
Размер на выходе: 6"

Материал:

Корпус насоса: литейный чугун
Рабочее колесо: карбидный сплав
Уплотнение: Керамико-графит/Сик-графит

Температура окружающей среды:

Температура окружающей среды: 40°C

Двигатель:

Номер фазы двигателя: 3
Степень защиты: IPx8
Класс изоляции: F
Мощность двигателя: 30 kW
Скорость вращения: 1450 rpm
Частота мощности: 50 Hz
Номинальное напряжение: 380 V

Тип и температура жидкости:

Транспортируемая жидкость: Канализационная вода
окружающая среда: 35°C

Другие:

вес нетто: 446 Kg



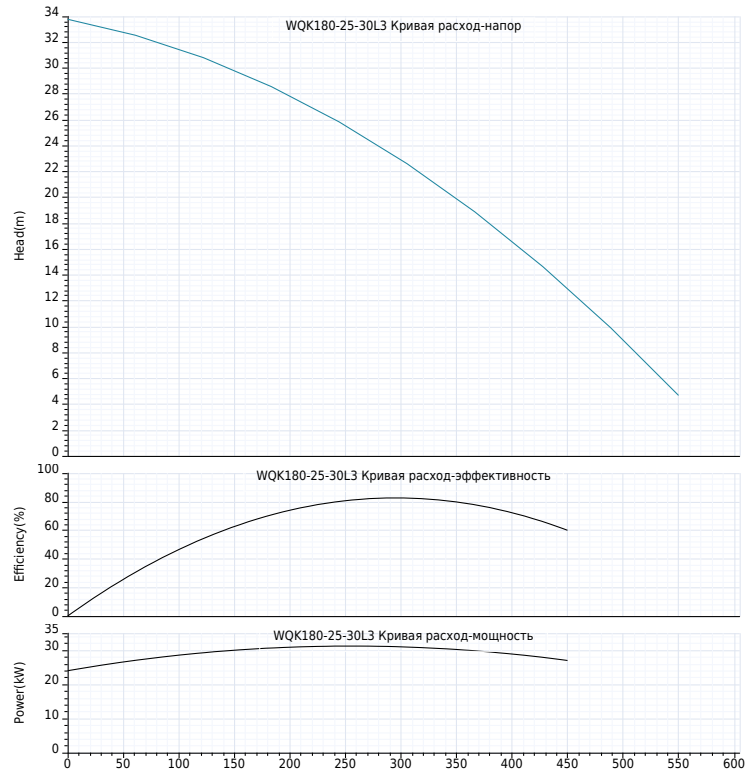
Компания ZHEJIANG GRANDFAR PUMP INDUSTRY CO.,LTD.

Номер телефона: +86-576-89890098

Дата создания: 2026-06-03

Модель: WQK180-25-30L3

Пояснение	Числовое значение
Технология:	
Максимальный расход:	450 m³/h
Максимальный напор:	35.5 m
Номинальный расход:	180.0 m³/h
Установка:	
Тип соединения:	Фланец
фланцевое соединение:	DIN
Размер на выходе:	6"
Материал:	
Корпус насоса:	литейный чугун
Рабочее колесо:	карбидный сплав
Уплотнение:	Керамика-графит/Сик-графит
Температура окружающей среды:	
Температура окружающей среды:	40°C
Двигатель:	
Номер фазы двигателя:	3
Степень защиты:	IPx8
Класс изоляции:	F
Мощность двигателя:	30 kW
Скорость вращения:	1450 rpm
Частота питания:	50 Hz
Номинальное напряжение:	380 V
Тип и температура жидкости:	
Транспортируемая жидкость:	Канализационная вода
окружающая среда:	35°C
Другие:	
вес нетто:	446 Kg





Компания ZHEJIANG GRANDFAR PUMP INDUSTRY CO.,LTD.

Номер телефона: +86-576-89890098

Дата создания: 2026-06-03

Модель: WQK180-25-30L3



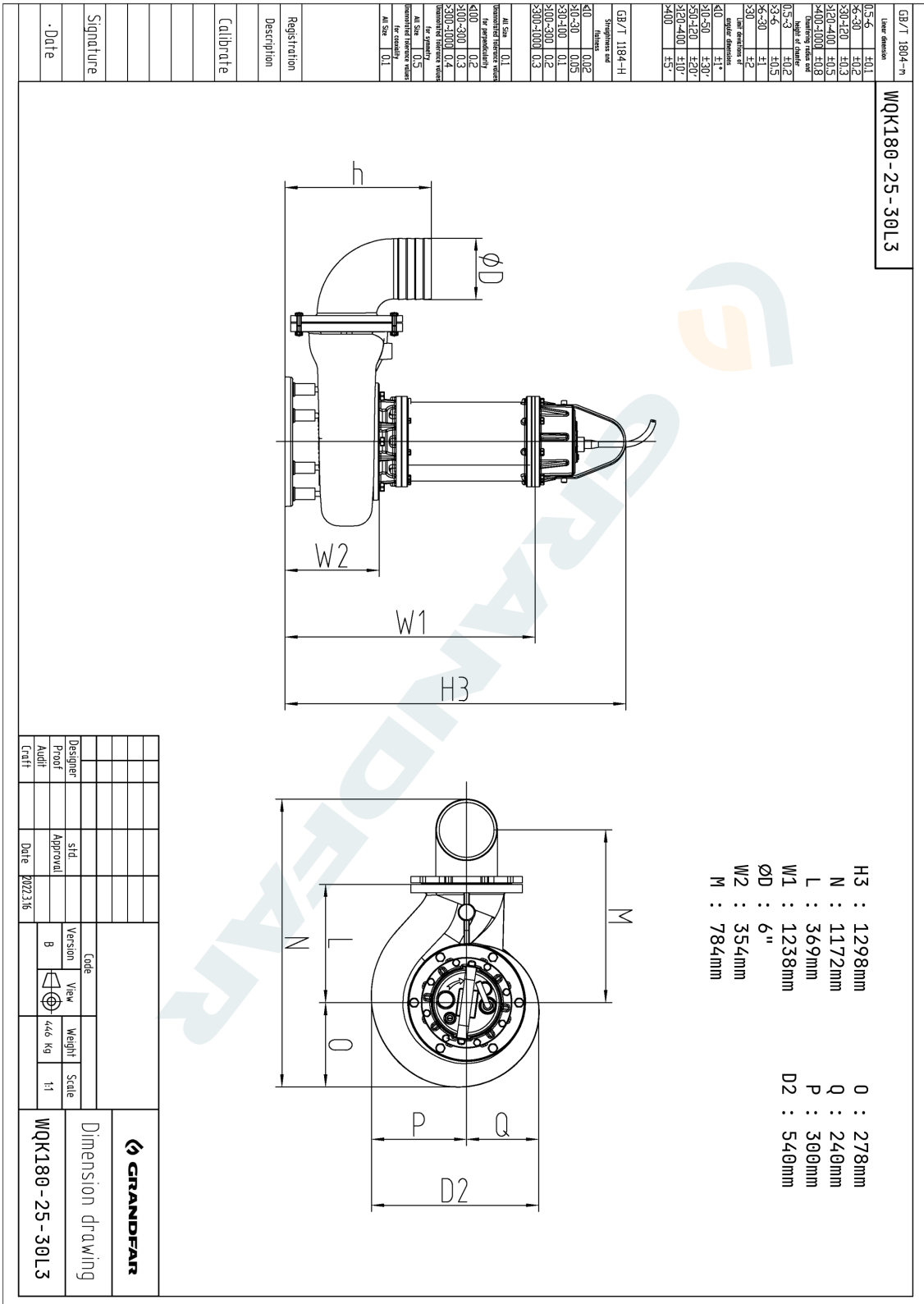


Компания ZHEJIANG GRANDFAR PUMP INDUSTRY CO.,LTD.

Номер телефона: +86-576-89890098

Дата создания: 2026-06-03

Модель: WQK180-25-30L3



H3 : 1298mm
 N : 1172mm
 L : 369mm
 W1 : 1238mm
 ØD : 6"
 W2 : 354mm
 M : 784mm
 O : 278mm
 Q : 240mm
 P : 300mm
 D2 : 540mm

