



Компания ZHEJIANG GRANDFAR PUMP INDUSTRY CO.,LTD.

Номер телефона: +86-576-89890098

Дата создания: 2026-06-03

Модель: WQK500-12-30L3



Насосы серии WQK предназначены для перекачивания грязной воды, которая не подвержена химической коррозии компонентов насоса.

КОНСТРУКТИВНЫЕ ОСОБЕННОСТИ НАСОСА

Корпус насоса: Чугун

Рабочее колесо: Крыльчатка из твердосплавного сплава

Кронштейн двигателя: Чугун

Вал двигателя: Нержавеющая сталь

Механическое уплотнение: Керамика - графит или Sic на графите.

Изоляция: Класс F.

Защита: IP X8.

ОСОБЕННОСТИ ДВИГАТЕЛЯ

Электродвигатель: Однофазный 230В-50Гц со встроенным в медную обмотку конденсатора термомпредохранителем от перегрузки; Трехфазный 380В.

ХАРАКТЕРИСТИКИ НАСОСА

Этот насос предназначен для подъема грязной воды, которая не является химически агрессивной по отношению к компонентам насоса. В любом случае, он может взвешивать твердые частицы размером до 10 мм в канале. Поэтому рекомендуемые области применения включают осушение затоплений в ограниченных пространствах, таких как подвалы и гаражи, а также перекачивание бытовых отходов и утилизацию сточных вод, содержащих волокнистые вещества, а также широко используемых на многих заводах. Этот насос прост в установке и надежен при автоматическом использовании в стационарных установках. Насос оснащен поплавковым выключателем для контроля уровня жидкости.

МЕРЫ ПРЕДОСТОРОЖНОСТИ ПРИ ИСПОЛЬЗОВАНИИ НАСОСА

Максимальная глубина погружения 5 м;

Температура жидкости +35 °С;

Температура окружающей среды до +40 °С.

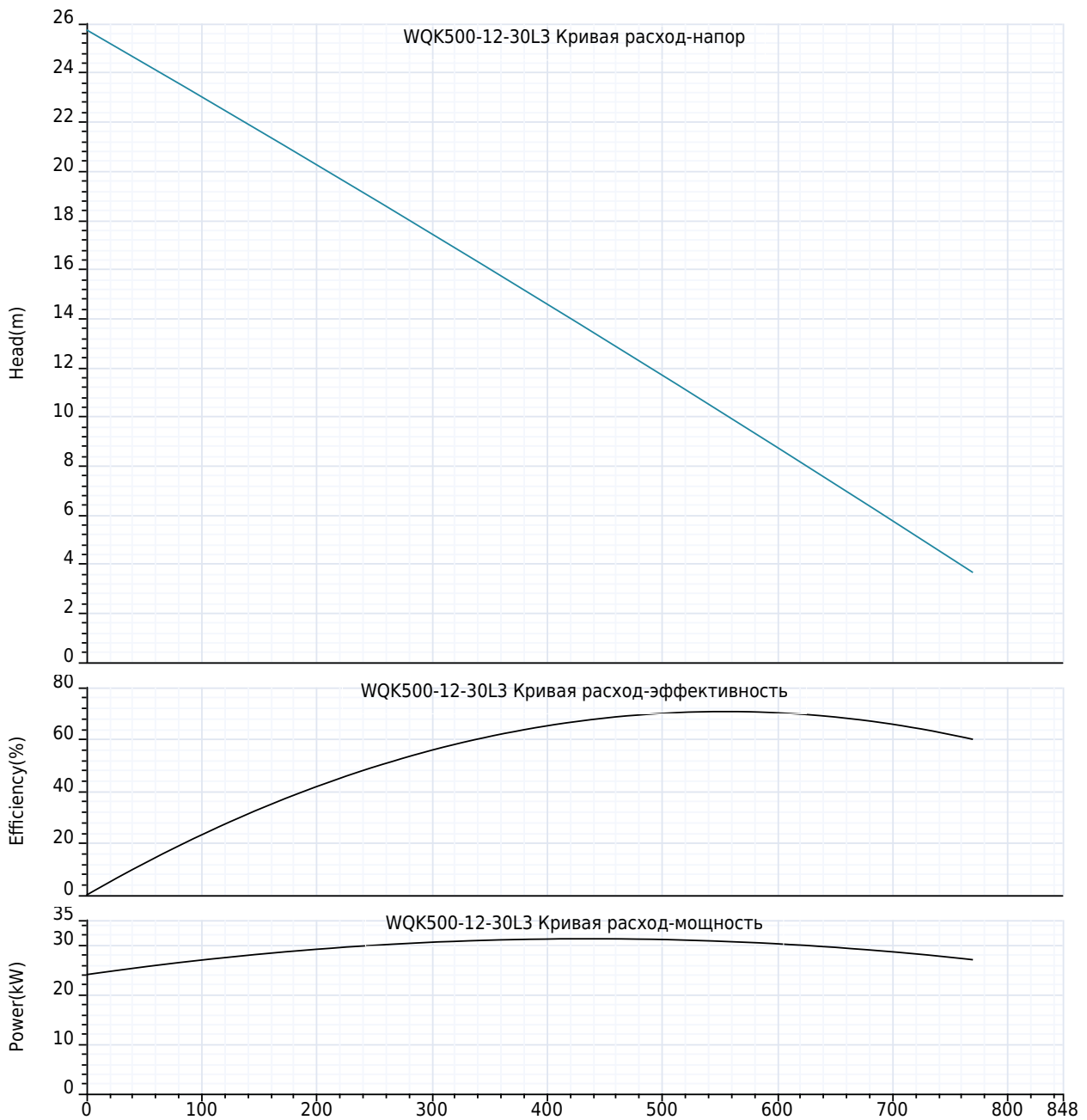


Компания ZHEJIANG GRANDFAR PUMP INDUSTRY CO.,LTD.

Номер телефона: +86-576-89890098

Дата создания: 2026-06-03

Модель: WQK500-12-30L3





Компания ZHEJIANG GRANDFAR PUMP INDUSTRY CO.,LTD.

Номер телефона: +86-576-89890098

Дата создания: 2026-06-03

Модель: WQK500-12-30L3

Технология:

Максимальный расход: 770 m³/h
Максимальный напор: 25 m
Номинальный расход: 500.0 m³/h

Установка:

Тип соединения: Фланец
фланцевое соединение: DIN
Размер на выходе: 10"

Материал:

Корпус насоса: литейный чугун
Рабочее колесо: карбидный сплав
Уплотнение: Керамико-графит/Сик-графит

Температура окружающей среды:

Температура окружающей среды: 40°C

Двигатель:

Номер фазы двигателя: 3
Степень защиты: IPx8
Класс изоляции: F
Мощность двигателя: 30 kW
Скорость вращения: 1450 rpm
Частота мощности: 50 Hz
Номинальное напряжение: 380 V

Тип и температура жидкости:

Транспортируемая жидкость: Канализационная вода
окружающая среда: 35°C

Другие:

вес нетто: 500 Kg



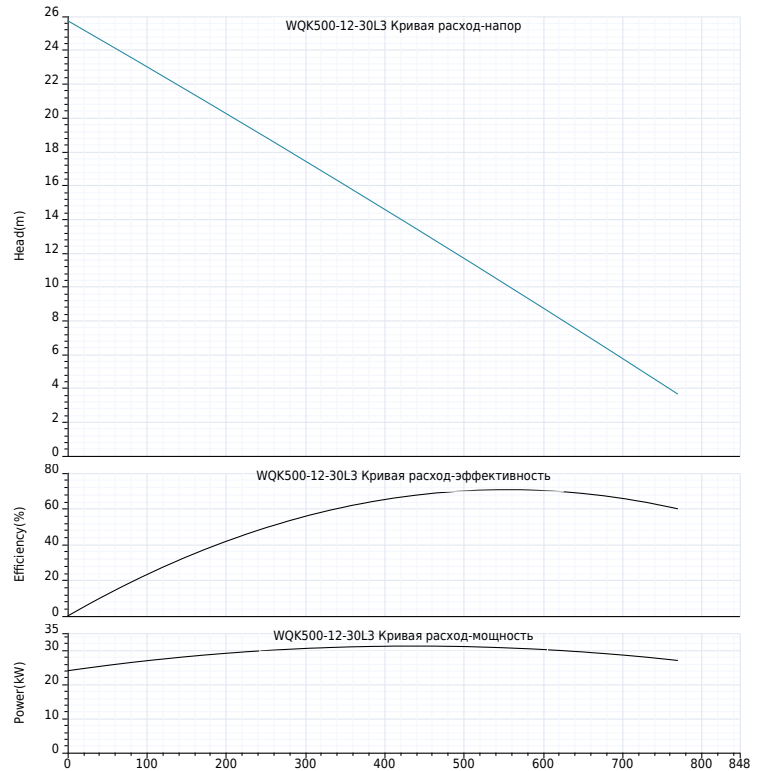
Компания ZHEJIANG GRANDFAR PUMP INDUSTRY CO.,LTD.

Номер телефона: +86-576-89890098

Дата создания: 2026-06-03

Модель: WQK500-12-30L3

Пояснение	Числовое значение
Технология:	
Максимальный расход:	770 m³/h
Максимальный напор:	25 m
Номинальный расход:	500.0 m³/h
Установка:	
Тип соединения:	Фланец
фланцевое соединение:	DIN
Размер на выходе:	10"
Материал:	
Корпус насоса:	литейный чугун
Рабочее колесо:	карбидный сплав
Уплотнение:	Керамика-графит/Сик-графит
Температура окружающей среды:	
Температура окружающей среды:	40°C
Двигатель:	
Номер фазы двигателя:	3
Степень защиты:	IPx8
Класс изоляции:	F
Мощность двигателя:	30 kW
Скорость вращения:	1450 rpm
Частота питания:	50 Hz
Номинальное напряжение:	380 V
Тип и температура жидкости:	
Транспортируемая жидкость:	Канализационная вода
окружающая среда:	35°C
Другие:	
вес нетто:	500 Kg





Компания ZHEJIANG GRANDFAR PUMP INDUSTRY CO.,LTD.

Номер телефона: +86-576-89890098

Дата создания: 2026-06-03

Модель: WQK500-12-30L3



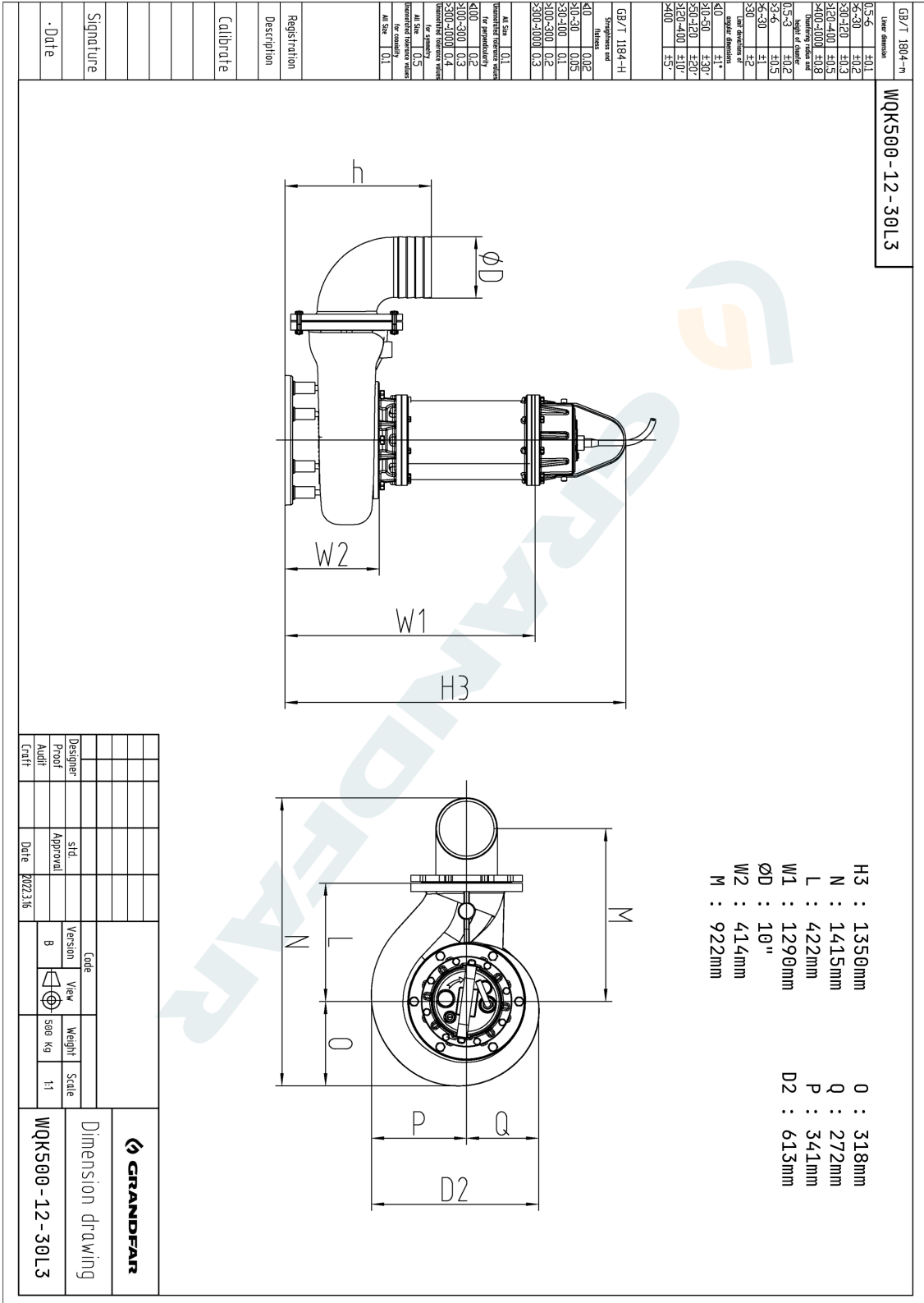


Компания ZHEJIANG GRANDFAR PUMP INDUSTRY CO.,LTD.

Номер телефона: +86-576-89890098

Дата создания: 2026-06-03

Модель: WQK500-12-30L3





Компания ZHEJIANG GRANDFAR PUMP INDUSTRY CO.,LTD.

Создано :

Номер телефона: +86-576-89890098:

Дата создания: 2026-06-03

Модель: WQK500-12-30L3

GB/T 1804--n		Tolerance	
0.5-6	±0.1	0.5-6	±0.1
6-30	±0.2	6-30	±0.2
30-120	±0.3	30-120	±0.3
120-400	±0.5	120-400	±0.5
400-1000	±0.8	400-1000	±0.8
Height of datum			
0.5-3	±0.2	0.5-3	±0.2
3-6	±0.5	3-6	±0.5
6-30	±1	6-30	±1
Tape deviation of			
>30	±2	>30	±2
40	±1*	40	±1*
50-120	±30'	50-120	±30'
120-400	±10'	120-400	±10'
>400	±5'	>400	±5'

GB/T 1184--H		Straightness run	
<10	0.02	<10	0.02
10-30	0.05	10-30	0.05
30-100	0.1	30-100	0.1
100-300	0.2	100-300	0.2
300-1000	0.3	300-1000	0.3

Surface texture		Surface texture	
0.1	0.1	0.1	0.1
0.2	0.2	0.2	0.2
0.3	0.3	0.3	0.3
0.4	0.4	0.4	0.4
0.5	0.5	0.5	0.5
0.6	0.6	0.6	0.6
0.8	0.8	0.8	0.8
1.0	1.0	1.0	1.0
1.2	1.2	1.2	1.2
1.5	1.5	1.5	1.5
2.0	2.0	2.0	2.0
2.5	2.5	2.5	2.5
3.2	3.2	3.2	3.2
4.0	4.0	4.0	4.0
5.0	5.0	5.0	5.0
6.3	6.3	6.3	6.3
8.0	8.0	8.0	8.0
10	10	10	10
12.5	12.5	12.5	12.5
16	16	16	16
20	20	20	20
25	25	25	25
31.5	31.5	31.5	31.5
40	40	40	40
50	50	50	50
63	63	63	63
80	80	80	80
100	100	100	100
125	125	125	125
160	160	160	160
200	200	200	200
250	250	250	250
315	315	315	315
400	400	400	400
500	500	500	500
630	630	630	630
800	800	800	800
1000	1000	1000	1000

No.	Part Name	No.	Part Name
101	Pump body	317	Base
103	Outlet	319	Handle
104	Oil chamber	321	Fix cutter
108	Oil chamber cover	322	Coupling
130	Impeller	702	Barrel
151-1	Deep groove ball bearings	703	Stator core with winding
151-2	Deep groove ball bearings	705	Rotor
153	Upper bearing seat	900-1	Hexagon headed bolt
171-1	O ring	900-2	Hexagon headed bolt
171-2	O ring	900-3	Column head screw
171-3	O ring	900-4	Hexagon headed bolt
171-4	O ring	900-5	Slotted hexagon nut
171-5	O ring	900-6	Hexagon headed bolt
173-1	Mechanical seal	900-7	Slotted hexagon nut
173-2	Mechanical seal	930	Spring washer
311	Baffle	940	Key
313	Top cover		

Code	Version	View	Weight	Scale	Structural drawing
B	B	⊕		1:1	
Designer	std				
Proof	Approval				
Audit	Date	2022.3.16			
Cont					