



**ZOTA**

**Насос  
циркуляционный  
EcoRING II**

Паспорт и инструкция  
по эксплуатации

## СОДЕРЖАНИЕ

<b>1. Общие сведения об изделии</b> .....	<b>2</b>
1.1. Информация о документации.....	3
1.2. Обозначения насосов .....	3
1.3. Артикулы .....	3
<b>2. Технические характеристики</b> .....	<b>4</b>
<b>3. Комплект поставки</b> .....	<b>5</b>
<b>4. Указание мер безопасности</b> .....	<b>6</b>
4.1. Общие требования .....	6
4.2. При эксплуатации запрещается.....	7
<b>5. Устройство насоса</b> .....	<b>8</b>
5.1. Устройство насоса.....	8
5.2. Габаритные размеры.....	9
<b>6. Размещение и монтаж</b> .....	<b>10</b>
6.1. Электрическое подключение .....	13
<b>7. Правила эксплуатации и техническое обслуживание</b> .....	<b>15</b>
<b>8. Управление работой насоса</b> .....	<b>16</b>
8.1. Режимы работы насоса .....	17
8.2. Расходно-напорные характеристики.....	19
8.3. Работа насоса по ШИМ-сигналу .....	22
<b>9. Описание неисправностей</b> .....	<b>26</b>
<b>10. Правила хранения, транспортировки и утилизации</b> .....	<b>28</b>
10.1. Хранение и транспортировка .....	28
10.2. Утилизация.....	28

Уважаемый пользователь, благодарим Вас за выбор нашей продукции.

Базовые принципы производственной философии компании ZOTA строятся на работе с обратной связью от наших внимательных и ответственных покупателей. Именно благодаря советам и идеям, которые получаем от Вас, мы можем предоставлять по-настоящему качественные и эффективные изделия.

Если Вы обнаружили в данном паспорте и инструкции по эксплуатации какие-либо неточности, просим Вас сообщить о них в форме обратной связи, доступной в ссылке по QR-коду:

Энергоэффективные циркуляционные насосы серии EcoRing II предназначены для осуществления принудительной циркуляции теплоносителя в контурах системы отопления.

Циркуляционные насосы EcoRing II устанавливаются и эксплуатируются в помещении. Режим эксплуатации — непрерывный.

Циркуляционные насосы EcoRing II представляют собой циркуляционные насосы с «мокрым» ротором и предназначены для создания принудительной циркуляции жидкости в одно или двухтрубных системах отопления.

Ротор располагается непосредственно в перекачиваемой среде, ротор от статора отделяет гильза из нержавеющей стали, подшипники смазываются и охлаждаются перекачиваемой жидкостью. Такая конструкция обеспечивает бесшумную работу полостей.

Циркуляционные насосы серии EcoRing II оснащены энергоэффективным синхронным двигателем с постоянными магнитами и электронным блоком управления, который обеспечивает возможность задавать различные режимы работы насоса.

Блок частотного регулирования позволяет автоматически согласовывать мощность насоса с фактическим перепадом давления, что обеспечивает высокую энергоэффективность насоса.

Циркуляционные насосы EcoRing II имеют резьбовые соединения от 1 1/2" до 2", корпус циркуляционных насосов — чугун.

Насосы могут работать в автоматическом режиме, который обеспечивает адаптацию насоса к потребностям конкретной системы отопления и позволяет эксплуатировать насос без необходимости производить дополнительные настройки.



В двигатель насоса встроены защитные функции: защита от повышенного/пониженного напряжения, перегрузки по току, блокировки ротора.



Направление движения жидкости в насосе указано стрелкой на корпусе.

## 1.1. Информация о документации

Убедительная просьба бережно хранить данный паспорт и инструкцию по эксплуатации, а также другую необходимую документацию, чтобы в случае необходимости можно было воспользоваться ими в любой момент. В случае переезда или продажи устройства следует передать прилагаемую документацию новому пользователю.



**Внимание!** Все части содержат важную информацию, влияющую на безопасность. Пользователь должен ознакомиться со всеми частями паспорта и инструкции по эксплуатации. За ущерб, вызванный несоблюдением инструкции по эксплуатации, производитель не несёт ответственности.

## 1.2. Обозначения насосов

EcoRing II 25 - 60 180



**Пример:** EcoRing II 25-60 180 — однофазный циркуляционный насос, максимальный напор 6 м при нулевом расходе, монтажная длина 180 мм, внутренний диаметр патрубка 25 мм.

## 1.3. Артикулы

№	Наименование	Артикул
1	EcoRING II 25-40 180	ZR3632042002
2	EcoRING II 25-60 130	ZR3632062001
3	EcoRING II 25-60 180	ZR3632062002
4	EcoRING II 25-150 180	ZR3632152002
5	EcoRING II 25-180 180	ZR3632182002
6	EcoRING II 32-150 180	ZR3632153002
7	EcoRING II 32-180 180	ZR3632183002

Табл. 1 Артикулы

## 2.

## Технические характеристики

№	Наименование	EcoRING II						
		25–40 180	25–60 130	25–60 180	25–150 180	25–180 180	32–150 180	32–180 180
1	Напряжение, В	220 ± 10 %						
2	Частота, Гц	50						
3	Максимальная мощность, Вт	22	45	45	280	360	280	360
4	Максимальная сила тока, А	0,19	0,38	0,38	2,2	2,8	2,2	2,8
5	Защита двигателя	Двигатель не требует внешней защиты						
6	Степень защиты	IP44						
7	Класс нагревостойкости изоляции	F						
8	Температура окружающей среды, °С	От 0 до +40						
9	Относительная влажность воздуха, %	95						
10	Максимальное давление в системе, МПа (бар)	1,0 (10)						
11	Максимальный расход, м³/ч	3,1	3,6	4,0	10,2	11,0	10,2	11,0
12	Максимальный напор, м	4	6	6	15	18	15	18
13	Уровень шума, дБ(А)	<42						
14	Температура рабочей жидкости, °С	От +2 до +95						
15	Максимально допустимая температура корпуса насоса в процессе работы, °С	+125						
16	Вход/Выход, дюйм	1 1/2"				2"		
17	Вес нетто, кг	2,3	2,1	2,3	3,6	3,6	3,7	3,7
18	Минимально необходимое давление на входном патрубке насоса, бар	При t ≤ +85 °С	0,05					
		При t ≤ +95 °С	0,28					

Табл. 2 Технические характеристики

### 3. Комплект поставки

№	Наименование	Количество, шт
1	Насос в сборе	1
2	Комплект гаек	2*
3	Угловой коннектор	1
4	Паспорт и инструкция по эксплуатации	1
5	Упаковка	1

\* Кроме EcoRING II 25-60 130

**Табл. 3 Базовый комплект поставки**

## 4. Указание мер безопасности

### 4.1. Общие требования



**Внимание!** Установка в отопительную систему и подключение к электросети должны выполняться специализированной организацией.

#### Общие указания по технике безопасности

- Во время установки и обслуживания насоса необходимо отключить электропитание;
- Перед заменой или обслуживанием насоса необходимо слить жидкость из системы и перекрыть запорные краны, чтобы избежать ожогов;
- Эксплуатация насоса должна осуществляться в пределах его рабочего диапазона, в соответствии с расходно-напорной характеристикой (**п.п. 8.2**);



**Внимание!** Использование насоса вне рабочего диапазона может привести к перегреву двигателя и выходу его из строя.

- Не допускается включать насос без воды более чем на 10 секунд;
- Не допускайте превышения давления в циркуляционном насосе выше значения, указанного в технической документации;
- Не запускайте циркуляционный насос при отсутствии в нем жидкости и в случае замерзания жидкости;
- Если система не используется и температура окружающей среды ниже 0 °С, необходимо слить воду, чтобы предотвратить образование трещин в корпусе насоса;



**Внимание!** Циркуляционные насосы не предназначены для перекачивания питьевой воды, пищевых продуктов, химически агрессивных, взрывоопасных и горючих жидкостей.

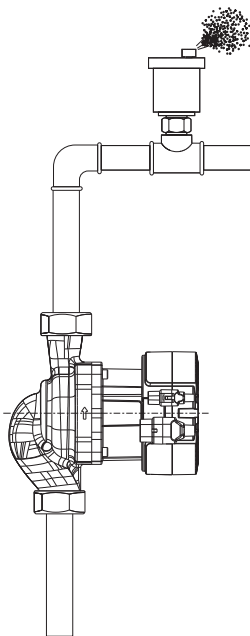
- Если температура окружающей среды слишком высокая, необходимо обеспечить вентиляцию, чтобы предотвратить образование конденсата и повреждение двигателя насоса;
- Насос не должен устанавливаться во влажных местах;
- Не допускается попадание жидкости на корпус насоса, клеммную коробку и питающий кабель;
- Если насос длительное время не используется, необходимо перекрыть запорную арматуру и отключить электропитание;
- Не допускайте к работе с насосом детей, лиц с ограниченными возможностями здоровья, а также людей с недостаточным опытом и знаниями;
- Насос должен быть установлен в недоступном для детей месте, и должны быть приняты меры изоляции, чтобы уберечь детей от прикосновения.



Насосы серии EcoRing II оснащены системой автоматического воздухоудаления. Наличие воздуха в насосе может вызвать шум. Шум в насосе прекратится через несколько минут его работы.

Для быстрого удаления воздуха из насоса, переведите его на короткое время (зависит от типа и размеров системы) в режим работы с постоянной максимальной скоростью. Воздух из системы удаляется при помощи автоматического клапана, установленного в верхней точке системы отопления. После запуска циркуляционного насоса и удаления из него воздуха произведите настройку режима работы в соответствии с рекомендациями, указанными в п. 8.

При пуске насоса перед каждым отопительным сезоном необходимо провести те же операции, что и при первоначальном вводе в эксплуатацию.



**Рис. 1 Удаление воздуха из корпуса насоса**

#### 4.2. При эксплуатации запрещается

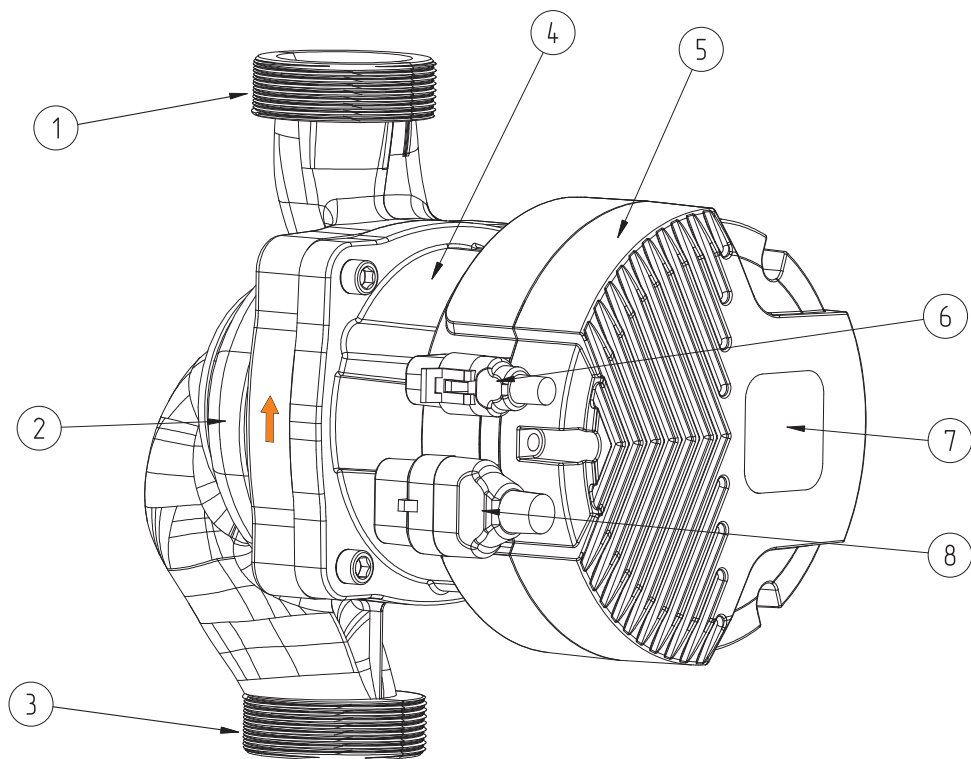
- Работа насоса при нулевом расходе жидкости;
- Оставлять циркуляционный насос с жидкостью при температуре окружающего воздуха ниже 0 °С.



**Внимание!** При использовании циркуляционного насоса, с нарушением требований настоящего паспорта и инструкции по эксплуатации и не в соответствии с областью применения, все претензии по возмещению ущерба, возникшего в результате такого использования, отклоняются.

## 5. Устройство насоса

### 5.1. Устройство насоса



**Рис. 2 Устройство насосов EcoRING II**

- 1 - Выход
- 2 - Корпус насоса
- 3 - Вход
- 4 - Двигатель

- 5 - Электронная коробка
- 6 - Подключение по ШИМ-кабелю
- 7 - Дисплей
- 8 - Подключение к сети

## 5.2. Габаритные размеры

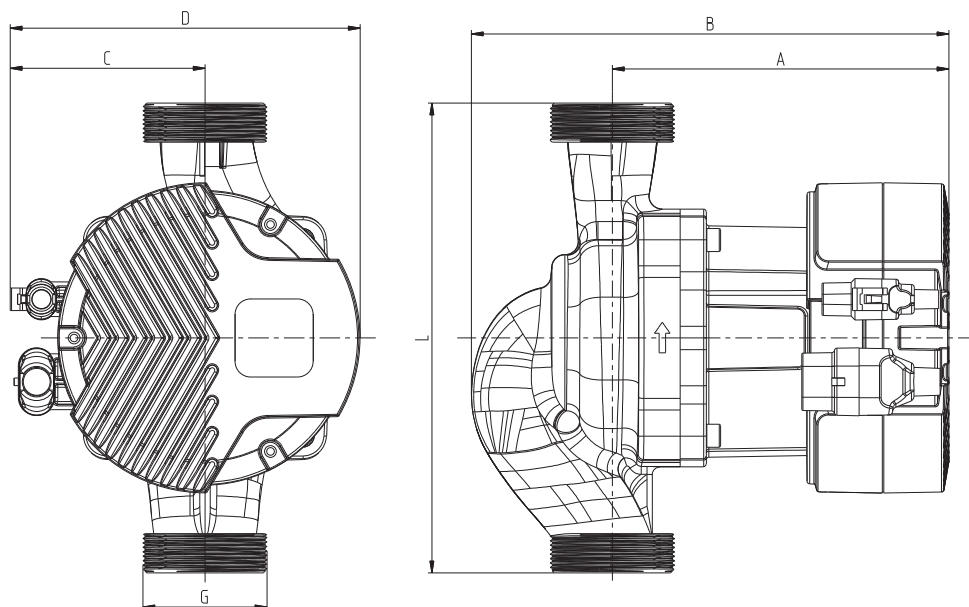


Рис. 3 Монтажные размеры насосов EcoRING II

№	Наименование	Габаритные размеры, мм					
		A	B	C	D	L	G
1	EcoRING II 25-40 180	97	135	72	121	180	1 1/2"
2	EcoRING II 25-60 130	97	135	72	121	130	1 1/2"
3	EcoRING II 25-60 180	97	135	72	121	180	1 1/2"
4	EcoRING II 25-150 180	129	183	75	134	180	1 1/2"
5	EcoRING II 25-180 180	129	183	75	134	180	1 1/2"
6	EcoRING II 32-150 180	129	183	75	134	180	2"
7	EcoRING II 32-180 180	129	183	75	134	180	2"

Табл. 4 Габаритные размеры циркуляционных насосов ZOTA RING II



**Внимание!** Все работы с насосом выполняются только в выключенном состоянии. Только квалифицированные специалисты могут монтировать данное оборудование.

Насос предназначен для установки и эксплуатации в помещении и встраивается непосредственно в трубопровод.

#### **Свойства перекачиваемых жидкостей:**

- Плотность жидкости — не более 1000 кг/м<sup>3</sup>;
- Кинематическая вязкость — не менее 1 мм<sup>2</sup>/сек;
- Общая жесткость жидкости — не более 2,0 мг-экв/л;
- Показатели кислотности pH от 7 до 9;
- Маловязкие, неагрессивные и невзрывоопасные жидкости без твердых и волокнистых включений, а также примесей, содержащих минеральные масла;
- Максимальное содержание этиленгликоля — 50 %. Необходимо учитывать, что при использовании насоса в системах, заполненных водогликолевой смесью, максимальная мощность насоса снижается, особенно при низких температурах.

#### **При установке циркуляционного насоса в систему необходимо соблюдать следующие требования:**

- Установка циркуляционного насоса производится только после всех монтажных и сварочных работ, тщательной промывки трубопровода и всех элементов системы;
- Насос рекомендуется монтировать в хорошо доступном месте, чтобы можно было легко провести его проверку или замену. При использовании насоса в помещении нужно обеспечить гидроизоляцию;
- Рекомендуется установить запорные краны до и после циркуляционного насоса для удобства демонтажа при необходимости его замены, ремонта или технического обслуживания;
- Запорные краны должны быть смонтированы так, чтобы в случае протечки, вода не попадала на электродвигатель и клеммную коробку насоса;
- Не допускается возникновение перекосов и механических напряжений трубопровода при установке циркуляционного насоса. Подобные напряжения могут повредить и даже разрушить основание циркуляционного насоса;
- Вал двигателя циркуляционного насоса должен располагаться строго в горизонтальном положении;
- Соединение трубопровода с циркуляционным насосом должно быть герметичным;
- Подключение насоса к трубопроводу осуществляется с применением монтажных фитингов уплотнителей, входящих в комплект поставки;
- При необходимости теплоизоляции трубопроводов изолировать можно только корпус насоса. Двигатель, клеммная коробка и отверстия для удаления конденсата должны оставаться открытыми;

- При монтаже обратного клапана, его необходимо установить за насосом. Перед насосом рекомендуется устанавливать фильтр механической очистки. Стрелка на корпусе насоса указывает направление протекания рабочей жидкости (см. **Рис. 4**);
- До монтажа насоса в систему необходимо удостовериться, что положение блока управления насоса после его установки будет правильным. Правильное расположение показано на **Рис. 5**.



**Внимание!** Если вы хотите отрегулировать положение насоса, сначала необходимо отключить питание во избежание несчастных случаев.

Возможна ситуация, когда при расположении насоса в соответствии с направлением движения теплоносителя в системе отопления, положение блока управления окажется неправильным, см. **Рис. 5**. В такой ситуации необходимо развернуть статор насоса вместе с блоком управления, чтобы он оказался в правильном положении.

Последовательность действий следующая:

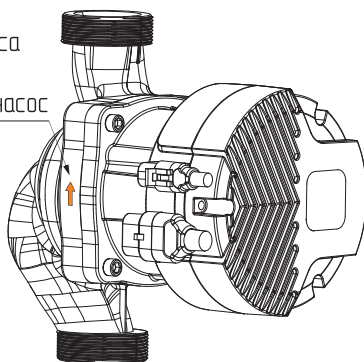
1. Если насос уже установлен, необходимо убедиться, что система и сам насос не заполнены водой. Если насос установлен в заполненной системе, его необходимо демонтировать и слить из него воду (теплоноситель). В противном случае вода может попасть в обмотки двигателя и привести к его поломке;



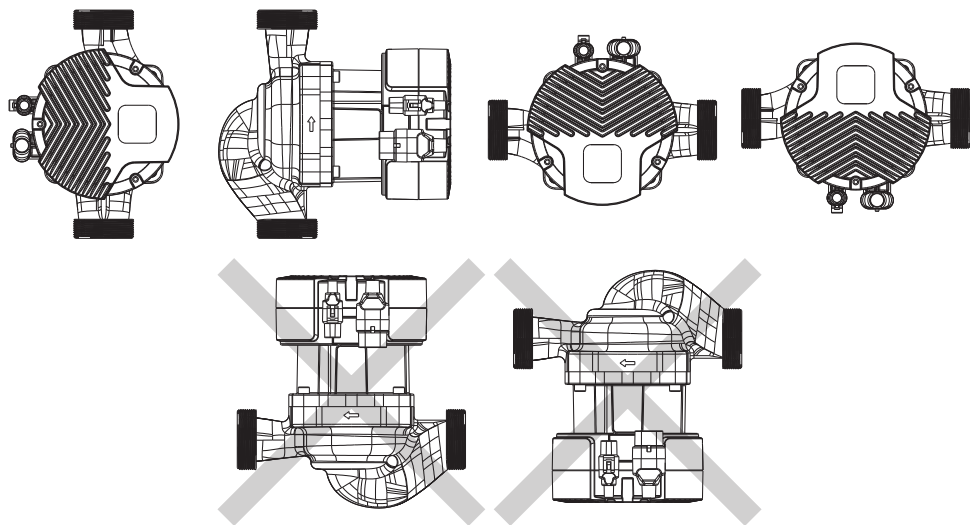
**Внимание!** При проведении любых работ с насосом необходимо соблюдать меры предосторожности от ожогов горячей водой.

2. Открутить винты крепления статора к чугунному основанию насоса, используя 6-гранный ключ;
3. Повернуть статор вправо или влево, чтобы блок управления занял нужное положение;
4. Установить винты на место и равномерно затянуть. Усилие затяжки примерно 15 Нм.

Стрелки на корпусе насоса указывают направление потока жидкости через насос

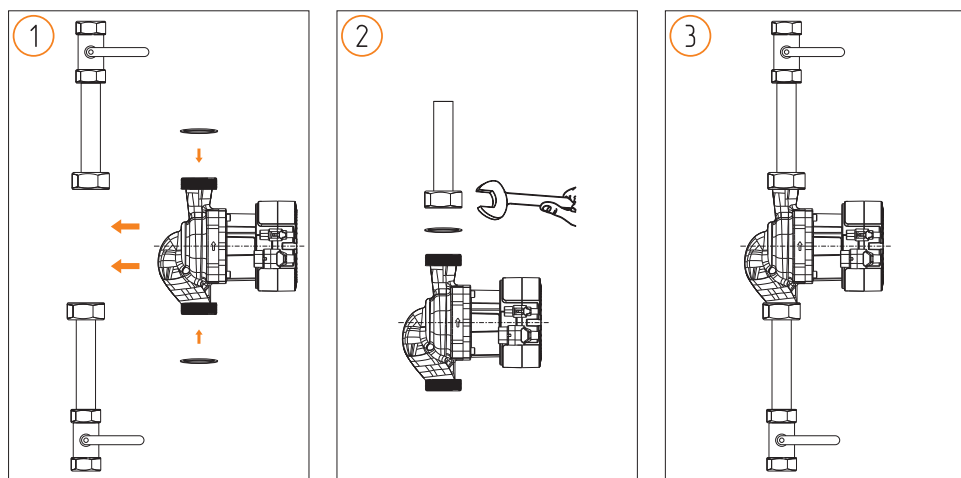


**Рис. 4 Направление потока перекачиваемой жидкости**



**Рис. 5 Правильная и неправильная установка насоса**

**Установка насоса производится в следующей последовательности:**



**Рис. 6 Последовательность установки насоса в трубопровод**

## 6.1. Электрическое подключение



**Внимание!** Электрическое подключение циркуляционного насоса должно производиться только квалифицированным специалистом в соответствии с правилами устройства электроустановок и техники безопасности.

При установке циркуляционного насоса в систему необходимо соблюдать следующие требования:

- Насос подключается к электрической сети 220 В  $\pm$  10 %, 50 Гц. Для подключения насоса к розетке (или щиту), применяется трехжильный кабель внешним диаметром от 5 мм до 10 мм и сечением жилы 0,5–1,5 мм<sup>2</sup>;

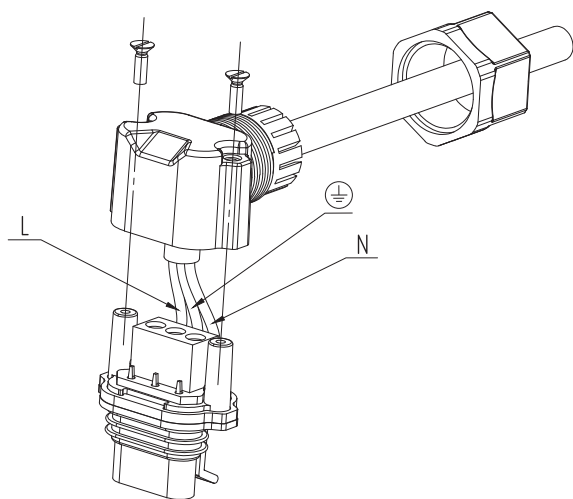


**Внимание!** Параметры электрической сети — 220 В  $\pm$  10 %, 50 Гц. При более сильных колебаниях напряжения в сети, циркуляционный насос подключать к сети только через стабилизатор напряжения.

- В комплект поставки насоса входит специальный штекер, позволяющий осуществить быстрое и безопасное подключение кабеля электропитания к насосу;
- Корпус насоса должен быть заземлен. Для этого заземляющий провод кабеля, подключенный через штекер питания к насосу, соединяется с действующим контуром заземления.

### Порядок подключения штекера питания:

1. Выкрутите крепёжные винты штекера питания и снимите крышку;
2. Проденьте кабель питания через уплотнительный сальник штекера;
3. Подключите провода кабеля питания к штекеру, как показано на **Рис. 7**;
4. Соберите штекер, установив на место крышку и закрутив крепежные винты;
5. Затяните вводной сальник штекера, чтобы сальник плотно обжал кабель.



L – Фаза  
N – Нейтраль  
⊕ – Заземление

**Рис. 7 Подключение штекера электропитания**

Для передачи ШИМ-сигнала используется сигнальный кабель со штекером.



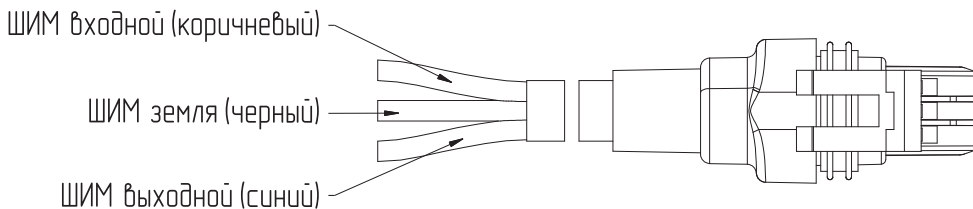
**Внимание!** Данный кабель не входит в комплект поставки и приобретается отдельно.

Подключение штекера осуществляется к соответствующему разъему, расположенному на блоке управления (**Рис. 2, поз. 6**).

**Порядок подключения сигнального кабеля:**

1. Отключить насос от сети;
2. Установить штекер сигнального кабеля в разъем (**Рис. 2, поз. 6**);
3. Подключить сигнальный кабель к внешнему контроллеру.

Данные по работе насоса с управлением по ШИМ-сигналу приведены в **п. 8**.



**Рис. 8 Подключение по ШИМ-кабелю**



**Внимание!** Во время работы циркуляционного насоса его детали могут нагреваться до высоких температур. Будьте осторожны находясь рядом с работающим циркуляционным насосом и проводя его обслуживание.



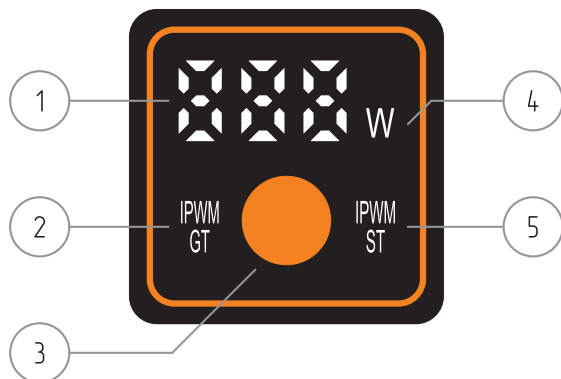
**Внимание!** При выполнении работ по замене частей электронасоса необходимо отключить питание во избежание несчастных случаев.

- Во время эксплуатации циркуляционного насоса необходимо контролировать давление в системе;
- При эксплуатации циркуляционного насоса всегда необходимо обращать внимание на появление повышенной вибрации, шума и посторонних звуков при его работе. Причиной могут послужить скопившаяся грязь, воздух, износ подшипников;
- Работы, связанные с разборкой и чисткой насоса, в гарантийный период должны производиться в авторизованном сервисе. В противном случае насос лишается гарантии;
- Для предотвращения образования конденсата в клеммной коробке и статоре, температура рабочей жидкости всегда должна быть выше температуры окружающей среды;
- После длительного простоя, перед очередным пуском необходимо проверить не произошло ли блокирование вала отложениями извести или другими механическими примесями;
- Регулярно проверяйте сопротивление изоляции на соответствие требованиям соответствующих стандартов.




**Внимание!** После подключения и заполнения системы водой, в насосе может остаться воздух. Удаление воздуха из насоса происходит автоматически после его включения. Для ускорения удаления воздуха можно несколько раз включить и выключить насос.

## 8. Управление работой насоса



**Рис. 9 Панель управления**

- 1 - Индикатор мощности и режима работы      4 - Индикатор питания  
 2 - Световой индикатор IPWM GT              5 - Световой индикатор IPWM ST  
 3 - Переключатель рабочего режима

№	Индикатор	Наименование	Описание
1	SP	Режим постоянной скорости	Насос работает с установленной постоянной скоростью.
2	CP	Режим постоянного давления	Насос работает с постоянным давлением вне зависимости от расхода.
3	PP	Режим пропорционального давления	Насос работает в режиме пропорционального изменения давления в зависимости от расхода.
4	ECO	ECO-режим	Насос автоматически регулирует мощность в зависимости от расхода
5	IPWM GT	Входной IPWM GT-сигнал	Частота вращения насоса регулируется входным сигналом IPWM. Если сигнальный кабель отсоединен от насоса, частота вращения увеличивается до максимальной.
6	IPWM ST	Входной IPWM ST-сигнал	Частота вращения насоса регулируется входным сигналом IPWM. Если сигнальный кабель отсоединен от насоса, то насос отключается
7	 W	Индикатор питания	Отображает фактическую рабочую мощность во время работы

**Табл. 5 Описание индикаторов и режимов работы**

## 8.1. Режимы работы насоса

### SP-режим работы насоса с постоянной скоростью вращения вала.

Рекомендуется для систем с неизменным сопротивлением, которые требуют постоянного расхода.

№	Индикатор	Наименование
1		Скорость 1 (минимальная)
2		Скорость 2 (средняя)
3		Скорость 3 (максимальная)

При установке данного режима скорость вращения вала насоса остается постоянной и не меняется автоматически при изменении расхода в контуре отопления. Данный режим аналогичен работе обычного циркуляционного насоса с 3 фиксированными скоростями.

Мощность, потребляемая насосом, также практически не меняется.

### CP-режим с поддержанием постоянного давления.

Рекомендуется для систем напольного отопления или для больших трубопроводов и любых ситуаций применения без изменяемых характеристик трубопроводной сети (например, для насосов загрузки водонагревателя), а также для однотрубных систем отопления с радиаторами.






№	Индикатор	Наименование
1		Режим постоянного давления 1
2		Режим постоянного давления 2
3		Режим постоянного давления 3
4 *		Режим постоянного давления 4
5 *		Режим постоянного давления 5

В данном режиме скорость вращения вала меняется автоматически в зависимости от требуемого расхода, обеспечивая выбранное постоянное давление на выходе насоса независимо от расхода. С уменьшением скорости вращения вала насоса, потребление насосом электроэнергии также уменьшается.

\* Только для моделей 25-150, 25-180, 32-150, 32-180.

## PP-режим работы с пропорциональным изменением давления в зависимости от расхода.


Рекомендуется для двухтрубных систем отопления с радиаторами с целью повышения энергоэффективности и снижения уровня шума при протекании воды через термостатические вентили.

№	Индикатор	Наименование
1		Режим пропорционального давления 1
2		Режим пропорционального давления 2
3		Режим пропорционального давления 3
4 *		Режим пропорционального давления 4
5 *		Режим пропорционального давления 5

В данном режиме скорость вращения вала меняется автоматически в зависимости от требуемого расхода, обеспечивая перемещение рабочей точки насоса по одной из кривых пропорционального регулирования. По сравнению с CP-режимом, данный режим является более эффективным с точки зрения потребления электроэнергии.

\* Только для моделей 25-150, 25-180, 32-150, 32-180.

## ECO-режим работы с пропорциональным изменением давления в зависимости от расхода.

№	Индикатор	Наименование
1		ECO-режим

В отличие от PP-режимов, выбор линии пропорционального регулирования осуществляется насосом автоматически на основе анализа работы системы на протяжении одной недели. Если насос подобран правильно, и требуемый расход контура, в котором установлен насос, находится в зоне автоматического выбора кривой регулирования, то насос самостоятельно выберет наиболее оптимальную кривую пропорционального регулирования для данных условий эксплуатации.

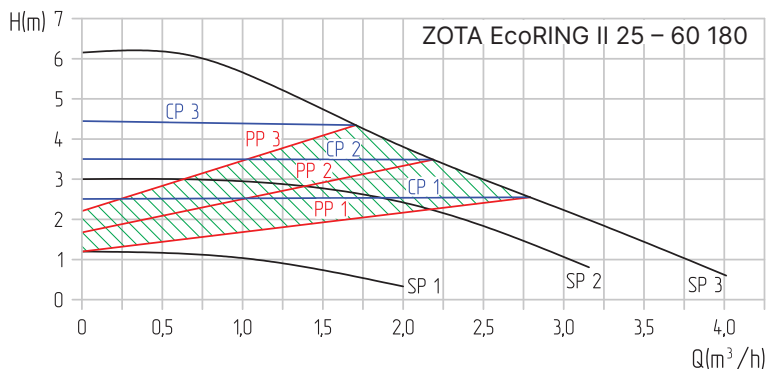
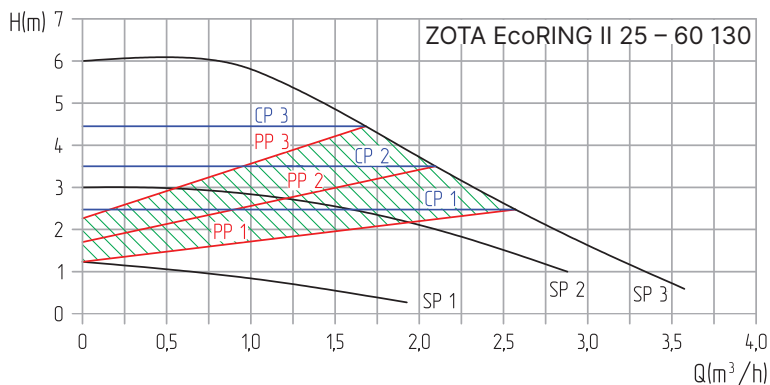
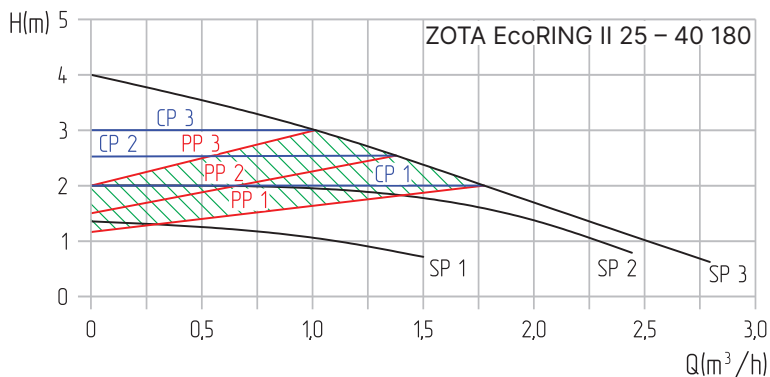
ECO-режим является предустановленным на новом насосе.

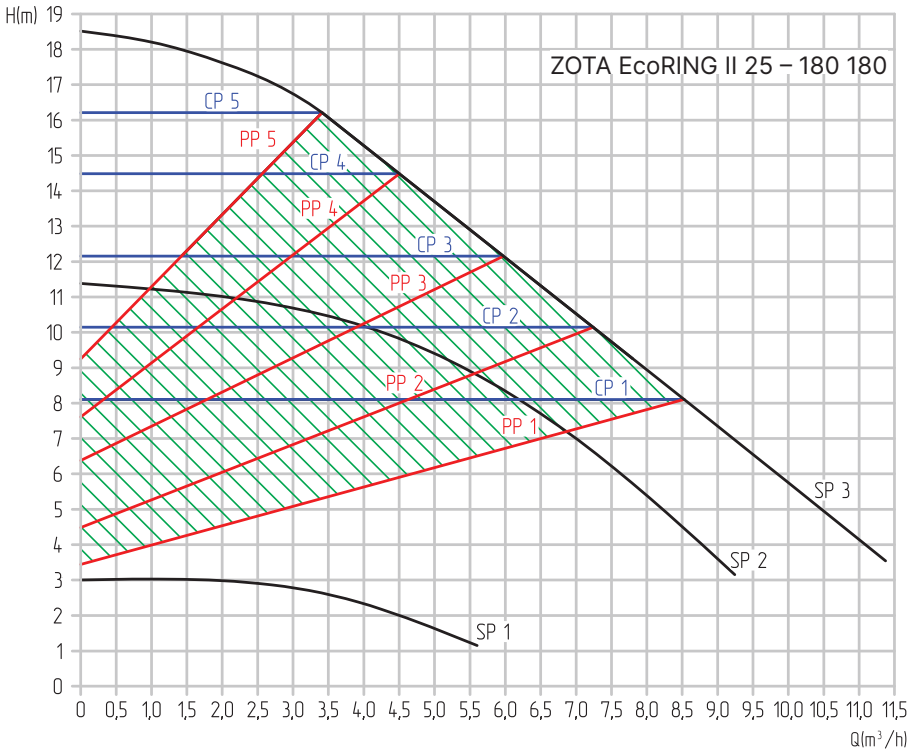
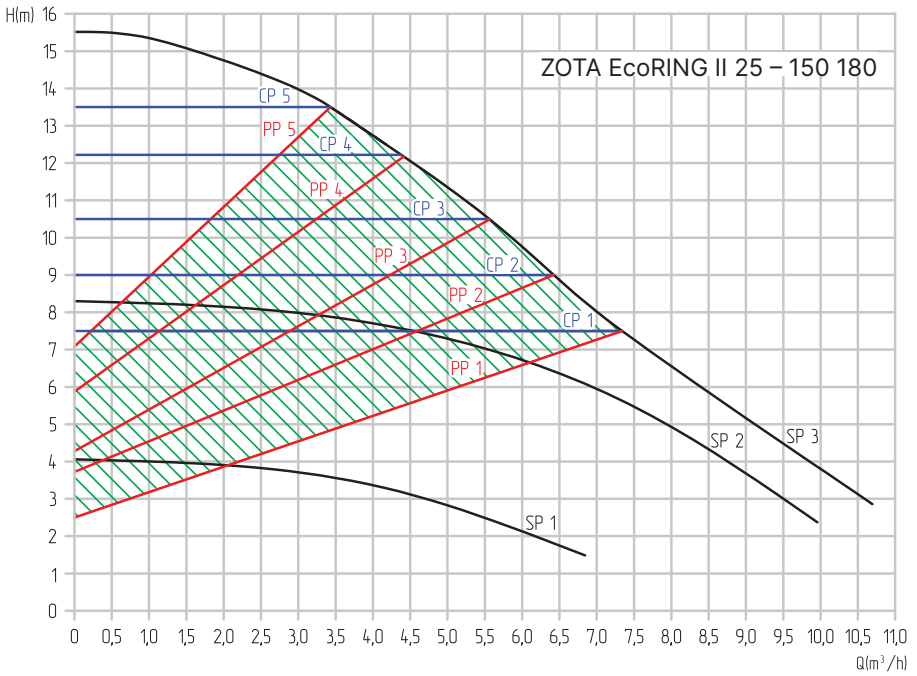
С точки зрения потребления электроэнергии ECO-режим является самым энергоэффективным. Он рекомендуется для большинства радиаторных систем и систем «теплый пол».

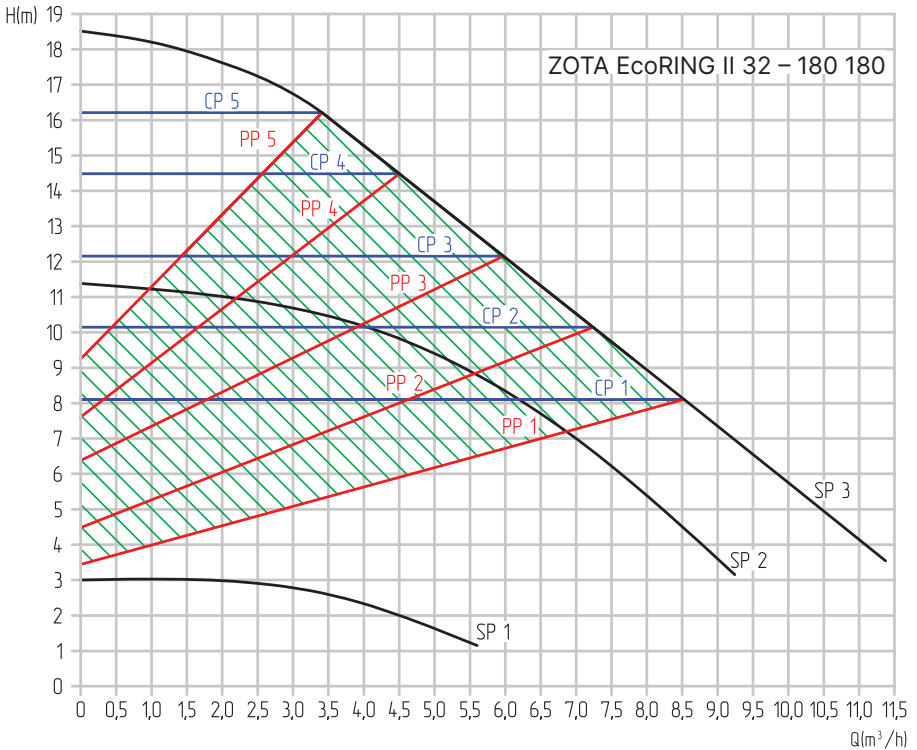
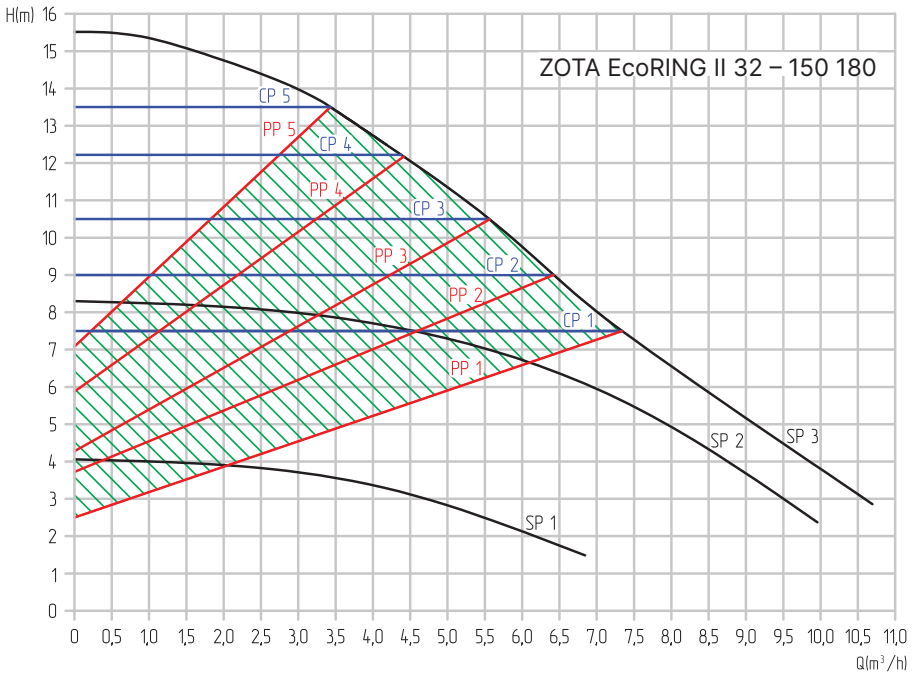
## 8.2. Расходно-напорные характеристики

В каждом режиме настройка насоса имеет свою характеристику (график зависимости между напором (H) и производительностью (Q) насоса), а также зависимость энергопотребления насоса (P) от его производительности (Q). При работе насоса в режиме ECO оптимальная точка работы насоса находится не на конкретной кривой, а в пределах области, выделенной зеленым цветом.

**Примечание:** Данные кривые являются усредненными и не могут быть приняты, как гарантированные.







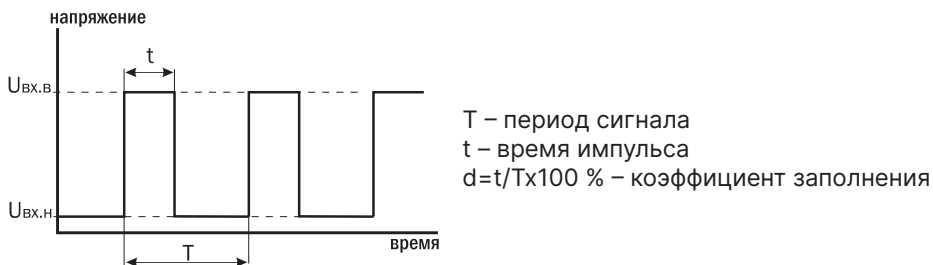
### 8.3. Работа насоса по ШИМ-сигналу

Насосы серии EcoRing II имеют возможность управляться ШИМ-сигналом от внешнего контроллера, например, контроллера котла, «умного» дома и т.п. Также насос сам отправляет выходной ШИМ-сигнал на возможные приборы диспетчеризации и контроля, позволяющие отслеживать статус насоса (работа или остановка, уровень потребляемой мощности).

Характеристики входного ШИМ-сигнала для управления насосом и выходного сигнала от насоса приведены в **Табл. 6**.

№	Параметр	Символ	Значение
1	Диапазон частоты управляющего ШИМ-сигнала	$f_{вх}$	1000–2500 Гц
2	Диапазон напряжения управляющего ШИМ-сигнала (высокий уровень)	$U_{вх.в}$	4–5,5 В
3	Напряжение управляющего ШИМ-сигнала (низкий уровень)	$U_{вх.н}$	$\leq 0,7$ В
4	Сила тока управляющего ШИМ-сигнала (высокий уровень)	$I_{вх}$	$\leq 10$ мА
5	Коэффициент заполнения управляющего ШИМ-сигнала	$d$	0–100 %
6	Частота выходного ШИМ-сигнала от насоса	$f_{вых}$	75 Гц $\pm$ 5 %
7	Коэффициент заполнения выходного ШИМ-сигнала от насоса	$d$	0–100 %

**Табл. 6** Характеристики входного ШИМ-сигнала



**Рис. 10** Характеристики ШИМ-сигнала

## Режим IPWM GT.

Рекомендуется для отопления и геотермальных систем. В данном режиме частота вращения насоса регулируется входным сигналом IPWM. Если сигнальный кабель отсоединен от насоса (например, из-за обрыва кабеля), то частота вращения увеличивается до максимальной. Зависимости показаны на **Рис. 11**.

### Подача сигнала ШИМ (%):

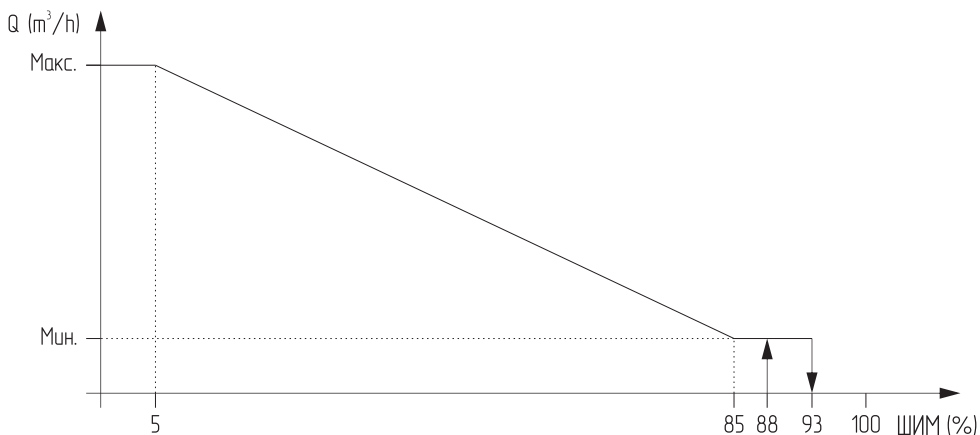
**<5:** Насос работает на максимальной скорости;

**5–85:** Насос линейно работает от максимальной до минимальной;

**85–93:** Насос работает на минимальной скорости (работает);

**85–88:** Насос работает на минимальной скорости (запуск);

**93–100:** Остановка насоса.



**Рис. 11** Сигнал в режиме IPWM GT

## Режим IPWM ST.

Рекомендуется для систем отопления с солнечными установками. Частота вращения насоса регулируется входным сигналом IPWM.

Если сигнальный кабель отсоединен от насоса (например, из-за обрыва кабеля), то насос отключается.

Зависимости показаны на **Рис. 12**.

### Подача сигнала ШИМ (%):

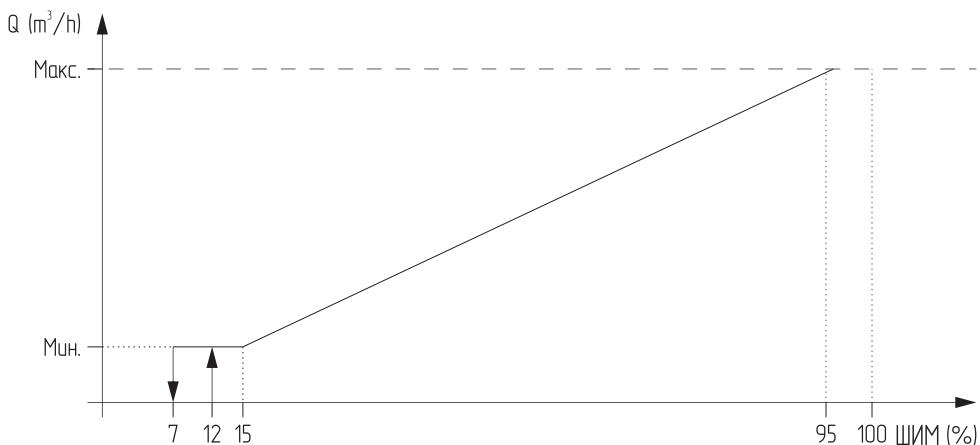
**0–7:** Остановка насоса;

**7–15:** Насос работает на минимальной скорости (работа);

**12–15:** Насос работает на минимальной скорости (запуск);

**15–95:** Насос линейно работает от минимальной до максимальной;

**>95:** Насос работает на максимальной скорости.



**Рис. 12** Сигнал в режиме IPWM ST

## Выходной ШИМ-сигнал.

Значения коэффициента заполнения выходного ШИМ-сигнала насоса и соответствующие этим значениям состояния насоса показаны на **Рис. 13**.

### Подача сигнала ШИМ (%):

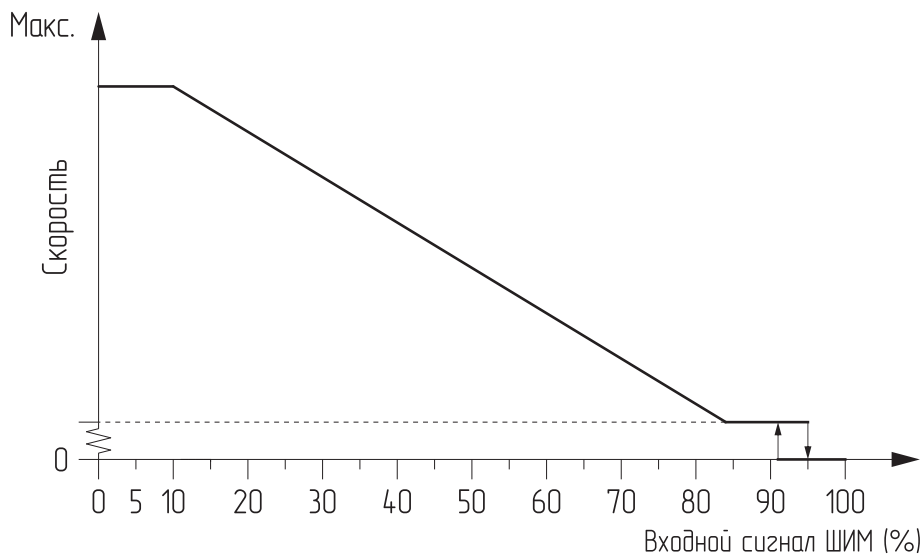
**0–60**: мощность 0–100 %, (наклон 1,67 % мощности/1,00 % ШИМ);

**75**: Предупреждение;

**85**: Остановка насоса, неисправность — короткое замыкание, перегрузка по току;

**90**: Остановка насоса, неисправность — насос заблокирован;

**95**: Режим ожидания, остановка двигателя.



**Рис. 13** График ШИМ-сигнала

№	Наименование неисправности, внешнее проявление	Описание	Метод устранения
1	E01 (блокировка)	Когда двигатель блокируется, панель сообщает о неисправности E01. Через 20 секунд после выключения насос будет пытаться возобновить работу в течении 3 минут. Если насос по-прежнему заблокирован после окончания процесса пробного запуска, он автоматически перейдет в режим принудительного запуска, режим принудительного запуска продлится 3 минуты, в этом состоянии двигатель попытается переключиться вперед и назад. Если двигатель все еще заблокирован, то отключите насос и обратитесь в сервисную службу.	Очистите ротор.
2	E02 (потеря фазы)	Когда двигатель выходит из строя по фазе, панель выдает сообщение о неисправности E02, насос останавливается через 20 секунд после попытки запуска, а через 5 попыток насос останавливается окончательно и выдает сообщение E02.	Проверьте находятся ли печатная плата и разъемы в хорошем состоянии.  Замените двигатель.
3	E03 (перегрев)	Когда внутренняя температура IPM-модуля достигнет +125 °С, запустится программа защиты и панель сообщит о неисправности E03. Когда температура опустится ниже +100 °С, IPM-модуль может возобновить нормальную работу.	Проверьте, превышает ли температура воды в трубе +95 °С, а температура в помещении +35 °С.

Табл. 7 Описание неисправностей

№	Наименование неисправности, внешнее проявление	Описание	Метод устранения
4	E04 (перегрузка по току)	При сильном воздействии тока на двигатель компоненты инвертора защищены, панель выдает сообщение о неисправности E04, насос останавливается через 20 секунд после попытки запуска, а через 5 попыток насос останавливается и выдает сообщение E04.	Определите, имеются ли помехи тока во внешней электросети.  Замените блок управления.
5	E05 (перегрузка программного обеспечения по току)	При сильном воздействии тока на двигатель системное программное обеспечение обнаруживает это и защищает его. На панели появляется сообщение о неисправности E05, насос останавливается на 20 секунд и пытается запуститься. После 5 попыток насос останавливается и выдает сообщение E05.	Определите, имеются ли помехи тока во внешней электросети.  Замените блок управления.
6	Низкое напряжение	Когда входное напряжение ниже 150 В насос переходит в режим защиты от низкого напряжения. После восстановления напряжения до 160 В насос будет работать в нормальном режиме.	Проверьте напряжение сети.

**Табл. 7 Описание неисправностей**



**Внимание!** Если Вы не можете устранить неисправность самостоятельно, обратитесь в Сервисный центр см. **Глава 11, стр. 29.**

## 10. Правила хранения, транспортировки и утилизации

### 10.1. Хранение и транспортировка

- Транспортировка должна осуществляться в индивидуальной заводской упаковке;
- Необходимо принять меры, исключая беспорядочное неконтролируемое перемещение, падение и другие физические воздействия на циркуляционные насосы при транспортировке;
- Циркуляционные насосы должны храниться в сухом помещении, при температуре от  $-10$  до  $+40$  °С;
- При попадании циркуляционного насоса из минусовой температуры в плюсовую, циркуляционный насос необходимо выдержать не менее чем 5 часов до его запуска.

### 10.2. Утилизация

По окончании срока службы изделия и при невозможности его восстановления изделие подлежит утилизации в соответствии с требованиями документа «ГОСТ Р 53692 Ресурсосбережение. Обращение с отходами. Этапы технологического цикла отходов».



**Внимание!** Элементы упаковки (пластиковые пакеты, полистирол и т.д.) необходимо беречь от детей, т.к. они представляют собой потенциальный источник опасности.