



Насосная группа ZOTA с прямым контуром без насоса 1"

Паспорт и инструкция по
эксплуатации

СОДЕРЖАНИЕ

1. Общие сведения об изделии	2
1.1. Информация о документации.....	2
2. Технические характеристики	3
3. Комплект поставки.....	4
3.1. Базовая комплектация.....	4
4. Устройство группы быстрого монтажа	5
4.1. Устройство насосной группы быстрого монтажа.....	5
5. Размещение и монтаж	6
5.1. Требования к помещению и месту установки.....	6
5.2. Указания по монтажу	6
5.3. Порядок монтажа	7
6. Правила эксплуатации и техническое обслуживание	10
7. Правила хранения и транспортирования	11
8. Утилизация.....	11

1. Общие сведения об изделии

Уважаемый пользователь, благодарим Вас за то, что Вы приобрели продукцию нашего производства.

Базовые принципы нашей производственной философии строятся на работе с обратной связью наших уважаемых клиентов. Именно благодаря Вашим советам и идеям, мы можем производить по настоящему качественные и эффективные изделия.

И поэтому если Вы обнаружили в данном паспорте и инструкции какие либо неточности или ошибки, просим Вас сообщить о них с помощью раздела обратная связь, доступного по QR-коду ниже:

Насосная группа предназначена для принудительной циркуляции теплоносителя в системе отопления в прямом контуре, т.е. в контуре, в котором теплоноситель подается напрямую от источника тепла без подмеса теплоносителя из обратной магистрали: контур радиаторного отопления, контур загрузки бака ГВС, контур вентиляции и т.п.

Насосная группа является готовым комплектом арматуры в сборе, где в качестве теплоносителя могут использоваться жидкости, неагрессивные к материалам изделия: вода, растворы на основе гликоля. Максимальное содержание гликоля до 50%.

1.1. Информация о документации

Убедительная просьба бережно хранить данный паспорт и инструкцию по эксплуатации. В случае переезда или продажи устройства следует передать прилагаемую документацию новому пользователю.



Все части содержат важную информацию, влияющую на безопасность. Пользователь должен ознакомиться со всеми частями паспорта и инструкции по эксплуатации. За ущерб, вызванный несоблюдением паспорта и инструкции по эксплуатации, производитель не несёт ответственности.

2. Технические характеристики

№	Наименование	Насосная группа ZOTA с прямым контуром без насоса 1"
1	Максимальное рабочее давление, бар	10
2	Максимальная температура теплоносителя в первичном контуре, °C	110
3	Диапазон температуры рабочей среды Tr, °C	5-90
4	Рабочая среда	Вода, водный раствор гликолей (до 50 %)
5	Шкала термометра, °C	0-120
6	Диапазон рабочей температуры изоляции, °C	от -5 до +120
7	Теплопроводность изоляции, Вт/(К*м)	0,04
8	Верхнее подключение, дюйм	G 1" (BP)
9	Нижнее подключение (под плоское уплотнение), дюйм	G 1 1/2" HP

Таб.1 Технические характеристики

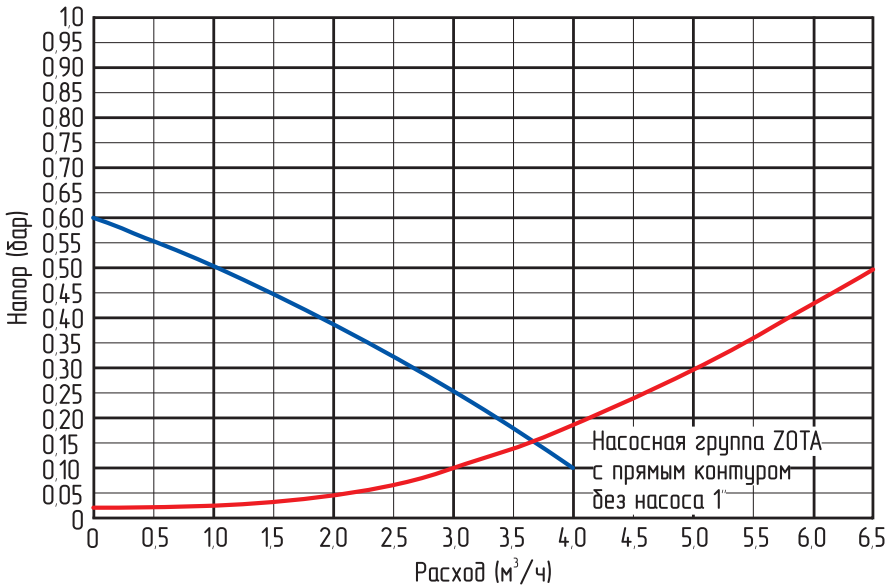


Рис.1 Гидравлические характеристики.

3. Комплект поставки

3.1. Базовая комплектация

№	Наименование	Количество, шт
1	Группа быстрого монтажа в теплоизоляции	1
2	Паспорт изделия	1
3	Упаковка	1

Таб.2 Базовая комплектация

4. Устройство группы быстрого монтажа

4.1. Устройство насосной группы быстрого монтажа

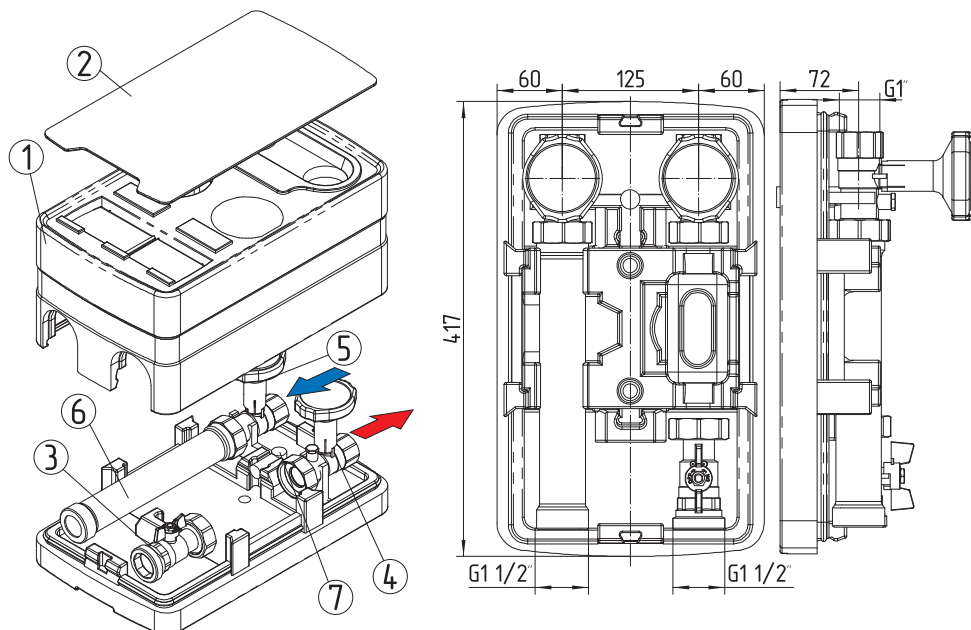


Рис.2 Устройство насосной группы быстрого монтажа

- | | |
|---|---|
| 1 - Кожух теплоизоляционный (вспененный полипропилен) | 5 - Кран с интегрированным обратным клапаном (латунь), со съемной рукояткой с термометром |
| 2 - Крышка декоративная (акрил) | 6 - Патрубок обратной линии (сталь никелированная) |
| 3 - Отсечной кран с подключением к циркуляционному насосу G1 1/2" и коллектору G1 1/2" (латунь) | 7 - Кронштейн крепления насосной группы (ABS пластик) |
| 4 - Отсечной шаровой кран (латунь), со съемной рукояткой с термометром | |

5. Размещение и монтаж

5.1. Требования к помещению и месту установки

Насосная группа должна устанавливаться только в помещениях с положительной температурой.

Монтаж и пуск в эксплуатацию должен быть осуществлен специализированной фирмой. В качестве теплоносителя применять воду или незамерзающий теплоноситель на основе пропиленгликоля и этиленгликоля в концентрации не более 50%.

5.2. Указания по монтажу



Внимание! Монтаж и запуск в эксплуатацию должен производиться только специализированной монтажной организацией или специалистом обладающим соответствующим навыком и необходимыми знаниями. Монтаж следует производить в соответствии с требованиями (СП 60.13330.2020, СП 31-106-2002, СП 73.13330.2016).

Монтаж может осуществляться как отдельно с креплением на стене, так и на распределительном коллекторе

Монтаж насосных групп на коллектор осуществляется с помощью накидных гаек коллектора с плоскими уплотнительными кольцами.

Насосная группа не должна испытывать нагрузок от трубопровода (изгиб, сжатие, растяжение, кручение, перекосы, вибрация, несоосность патрубков, неравномерность затяжки крепежа). При необходимости должны быть предусмотрены опоры или компенсаторы, снижающие нагрузку на изделие от трубопровода (ГОСТ 12.2.063). Несоосность соединяемых трубопроводов не должна превышать 3 мм при длине до 1 м плюс 1 мм на каждый последующий метр (СП 73.13330.2016, п.5.1.8).

Подсоединение трубопроводов отопительного контура к шаровым кранам (**Рис.2, поз.4**) и (**Рис.2, поз.5**) должно производиться с использованием в качестве подмоточного уплотнительного материала ФУМ-ленты (PTFE - политетрафторэтилен, фторопластовый уплотнительный материал), полиамидной нити с силиконом или льна. Излишки уплотнительного материала не должны попадать в запорные механизмы кранов, это может привести к утрате работоспособности кранов.

По окончании работ по монтажу системы требуется выполнить опрессовку испытательным давлением гидростатическим методом при отключенных отопительных котлах и расширительных баках. Для этого в ней создают избыточное давление в 1,5 раза превышающее рабочее давление в системе, но не менее 6 бар. Гидравлические испытания проводятся в соответствии с указаниями СП73.13330.2020.

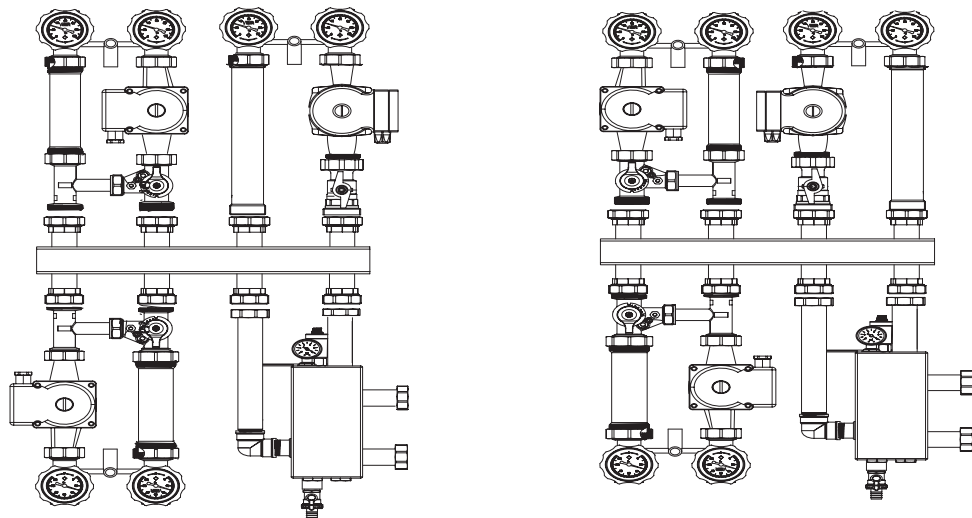
Перед проведением испытания необходимо убедиться в том, что все накидные гайки плотно затянуты.

5.3. Порядок монтажа

Порядок монтажа на стене:

- Соедините насосную группу, не снимая заднюю часть изоляции, с подающей и обратной линиями котла.
- Накрутите накидные гайки от руки.
- Разметьте отверстия на стене и просверлите отверстия в стене, установите дюбеля.
- Прикрутите заднюю часть термоизоляции к стене (не перетягивайте) с помощью шурупов и подсоедините группу к линиям котла.

Порядок монтажа на распределительном коллекторе:



Правостороннее подключение

Левостороннее подключение

Рис.3 Порядок монтажа на распределительном коллекторе

Замена местами линии подачи и обратной линии.

Чтобы переориентировать группу быстрого монтажа, достаточно поменять местами обратную и подающую линию вместе с шаровыми кранами и термометрами, а так же повернуть на 180 градусов съемные центральные вставки в основании и крышке теплоизоляции.

Установка/замена насоса.

Рекомендуем к установке насосы ZOTA Ring и ECO Ring III, имеющими монтажную длину 180 мм и наружную присоединительную резьбу G1 1/2".



Рекомендуемые насосы ZOTA

Последовательность монтажа:

1. Установите насос, в посадочное место между отсечным краном (**Рис.2, поз.3**) и шаровым краном (**Рис.2, поз.4**);



Внимание! Соблюдайте направление движения теплоносителя при установке насоса (см. стрелку на корпусе насоса), при необходимости разворота статора с клеммной коробкой требуется выкрутить 4 винта на насосе и развернуть электродвигатель согласно монтажным положениям, изложенным в прилагаемом к насосу техническому паспорту.

2. Вложите уплотнительные кольца EPDM с 2-х сторон насоса;
3. Закрутите накидные гайки рукой, при необходимости затяните гайки разводными ключом.



Внимание! Не используйте трубные рычажные ключи - это может привести к поломке накидной гайки насоса

Замена термометра.

Насосная группа укомплектована термометрами в подающей и обратной линиях, что позволяет оценить температурный перепад в контурах. В случае необходимости замена термометра производится путем извлечения пластиковой рукоятки шарового крана вместе с термометром путем вытягивания «на себя», без прерывания работы системы.

При установке термометра первой устанавливается рукоятка крана, затем в гильзу устанавливается термометр. Маркировка: красный циферблат – «подающая линия», синий – «обратная линия».

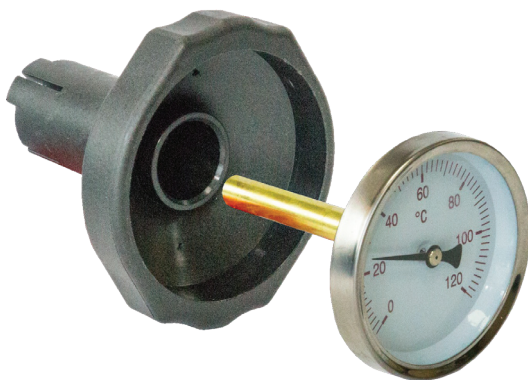


Рис.4 Замена термометра

Обратный клапан.

Обратный клапан, вмонтирован в запорный кран обратной линии, работает в автоматическом режиме. Обратный клапан может быть принудительно «отключен» путем поворота рукоятки запорного крана в положение 45°. Это позволяет жидкости двигаться в обоих направлениях и выполнить более быстрое удаление воздуха. По завершении заполнения/слива контура полностью закройте или откройте клапан на обратной линии.

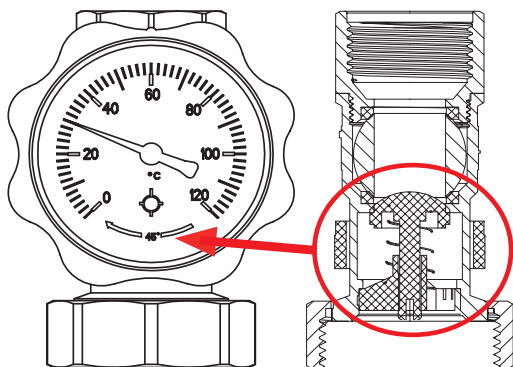


Рис.5 Запорный узел обратной линии в разрезе

Насосная группа быстрого монтажа должна эксплуатироваться без превышения давления и температуры, приведённых в таблице технических характеристик.



Внимание! Все действия по техническому обслуживанию должны проводиться квалифицированным персоналом.

Все действия по техническому обслуживанию должны проводиться с осторожностью т.к. в подающем контуре высокая температура теплоносителя, находящегося под давлением. Перед началом любых манипуляций - дайте оборудованию остыть до температуры окружающего воздуха, стравите давление из системы. Несоблюдение этих мер предосторожности может привести к сильному ожогу или ожогам и травмам.

Перед включением циркуляционного насоса необходимо убедиться в том, что перекрывающие шаровые краны находятся в открытом положении, система должна быть заполнена теплоносителем. Воздух находящийся в гильзе ротора насоса должен быть удален из системы в соответствии с инструкцией по монтажу и запуску прилагаемой к циркуляционному насосу.

При работе насосной группы необходимо следить за отсутствием протечек и отсутствием шумов в работе насоса.

Регулярно производите техническое обслуживание оборудования для обеспечения его нормальной работы, рекомендуется не менее 1 раз в год совместно с сервисным обслуживанием котельного оборудования.

7. Правила хранения и транспортирования

- Изделия должны храниться в упаковке предприятия–изготовителя по условиям хранения 3 по ГОСТ 15150. Транспортировка изделий должна осуществляться в соответствии с условиями 5 по ГОСТ 15150.
- Изделия в упаковке производителя можно транспортировать любым видом закрытого транспорта, с обязательным соблюдением мер предосторожности при перевозке хрупких грузов.

8. Утилизация

По окончании срока службы изделия и при невозможности его восстановления изделие подлежит утилизации в соответствии с требованиями документа «ГОСТ Р 53692 Ресурсосбережение. Обращение с отходами. Этапы технологического цикла отходов».



Элементы упаковки (пластиковые пакеты, полистирол и т.д.) необходимо беречь от детей, т.к. они представляют собой потенциальный источник опасности.