



HVAC TECHNOLOGIES

# СИСТЕМЫ ВЕНТИЛЯЦИИ И АВТОМАТИЗАЦИИ

## КАТАЛОГ 2026



## ВЕНТИЛЯТОРЫ

### КАНАЛЬНЫЕ ВЕНТИЛЯТОРЫ

- 9 CFs
- 10 CFk VIM
- 11 CFk MAX
- 12 CFZ MAX
- 13 TUBE
- 14 SIB
- 15 CFW
- 16 CMF
- 18 SLIM
- 20 RF VIM, IRF VIM
- 23 TORNADO
- 26 TORNADO-SH
- 29 RF-B EC, IRF-B EC
- 32 RF-B VIM, IRF-B VIM
- 35 SH
- 36 SH EC
- 37 ICF VIM

### ОСЕВЫЕ ВЕНТИЛЯТОРЫ

- 38 AXW
- 41 ALF...D

### КРЫШНЫЕ ВЕНТИЛЯТОРЫ

- 44 RMV VIM, IRMV VIM
- 48 RMV-HT, IRMV-HT

### КУХОННЫЕ ВЕНТИЛЯТОРЫ

- 50 EF
- 53 EF VIM
- 55 IEF
- 58 IEF VIM

## КАНАЛЬНЫЕ НАГРЕВАТЕЛИ, ОХЛАДИТЕЛИ И РЕКУПЕРАТОРЫ

- 60 EHC — электрические нагреватели
- 62 EHR — электрические нагреватели
- 66 WHC — водяные нагреватели
- 68 WHR — водяные нагреватели
- WHR-W и WHR-R — водяные
- 72 и фреоновые охладители
- 74 RHPr — пластинчатые рекуператоры

## СЕТЕВЫЕ ЭЛЕМЕНТЫ

- 75 SCr — шумоглушители
- 76 SRr — шумоглушители
- 77 SRSr — шумоглушители
- 78 FBCr — кассетные фильтры
- 79 FBCr-P — карманные фильтры
- 80 FBRr-K — кассетные фильтры
- 81 FBRr — карманные фильтры
- 82 RSK — обратные клапаны
- DCr — ручные запорно-регулирующие клапаны
- 83 DCCAr — запорно-регулирующие клапаны под электропривод
- 84 DRr — запорно-регулирующие клапаны
- 85 FCCr — быстроразъемные хомуты
- 85 FKr — гибкие вставки
- 86 PC — защитные решетки
- 87 SA — алюминиевые наружные решетки
- 87 GA — алюминиевые инерционные решетки
- 89 SGS, SGW — наружные решетки

## ВОЗДУХОРАСПРЕДЕЛИТЕЛЬНЫЕ РЕШЕТКИ

- 90 1WA — однорядные
- 93 2WA — двухрядные
- 96 4CA — потолочные
- 97 BC — переточные
- 99 SG — линейные

## ВОЗДУХОРАСПРЕДЕЛИТЕЛЬНЫЕ ДИФфуЗОРЫ

- 101 DVS E-P — приточные
- 102 DVS E — вытяжные
- 103 DVK-S — приточно-вытяжные
- 104 JETA — декоративные струйно-сопловые
- 105 CD, CD-H, CD-R, CD-HR — конические
- 106 16SW, 24SW, 48SW — вихревые
- 107 SW-HR — вихревые
- 108 SW600, SWR675 — вихревые

## МОДУЛЬНЫЕ ЗАВЕСЫ

- 109 R VIM

## КОМПАКТНЫЕ МОНОБЛОЧНЫЕ ВЕНТИЛЯЦИОННЫЕ УСТАНОВКИ

### ПРИТОЧНЫЕ УСТАНОВКИ

- 111 AirTube
- 112 CAU VIM
- 114 ECO-A
- 115 ECO-SLIM
- 117 SWIFT EC

### ПРИТОЧНО-ВЫТЯЖНЫЕ УСТАНОВКИ

- 118 UniMAX-P
- 127 UniMAX-R
- 131 Star PVS
- 134 Universe RVX
- 137 SKOYOD
- 141 STELLAR

## ЦЕНТРАЛЬНЫЕ КОНДИЦИОНЕРЫ

- 143 ML, GL

## ШКАФЫ УПРАВЛЕНИЯ

- 150 Шкафы управления SHUFT
- 153 Щиты управления системами противопожарной вентиляции ЩУВ
- 155 Вводно-распределительные устройства, силовые щиты
- 155 Автоматизированная система управления инженерным оборудованием здания (АСДУ)

## КОНТРОЛЛЕРЫ, ЭЛЕКТРОПРИВОДЫ, ЧАСТОТНЫЕ ПРЕОБРАЗОВАТЕЛИ, ИЗМЕРИТЕЛЬНЫЕ УСТРОЙСТВА

- 157 C.PCO - контроллеры
- 164 TS — реле температуры
- 165 STY-2,5 — регулятор скорости вентилятора
- 166 PS-L дифференциальное реле давления воздуха

- 167 ALTF1-PT1000, ALTF1-NTC10K — контактные датчики с хомутом
- 167 ETF01-PT1000, ETF1-NTC10K — погружные датчики ЭЛЕКТРОПРИВОДЫ SHUFT ДЛЯ ПРОТИВОПОЖАРНЫХ КЛАПАНОВ
- 170 UB-03T-MD
- 171 UB-05T-MD
- 172 UE-10T-MD
- 173 UE-15T-MD
- 174 UB-10T/15T-MD

## ЭЛЕКТРОПРИВОДЫ SHUFT ДЛЯ ВОЗДУШНЫХ И ВОДЯНЫХ КЛАПАНОВ

- 176 Электроприводы LMU
- 177 TMU, LMU электроприводы без возвратной пружины
- 179 SMU, XMU электроприводы без возвратной пружины
- 181 TFU, LFU, NFU, SFU электроприводы с возвратной пружины

## ЭЛЕКТРОПРИВОДЫ GRUNER ДЛЯ ВОЗДУШНЫХ И ВОДЯНЫХ КЛАПАНОВ

- 185 225 серия для воздушных и водяных клапанов
- 187 227 серия для воздушных и водяных клапанов
- 190 363 серия для воздушных клапанов
- 193 341, 361 серии с возвратной пружиной для воздушных клапанов

## ЧАСТОТНЫЕ ПРЕОБРАЗОВАТЕЛИ

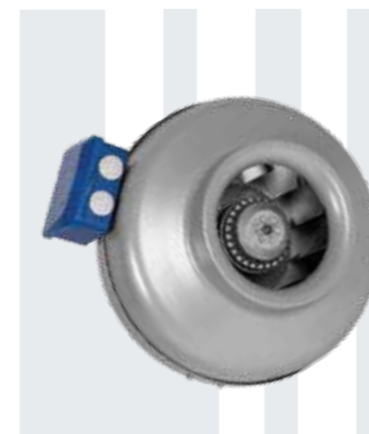
- 195 SKI70

## РЕГУЛЯТОР ТЕМПЕРАТУРЫ ЭЛЕКТРИЧЕСКОГО КАЛОРИФЕРА

- 197 РЕГУЛЯТОРЫ ТЕМПЕРАТУРЫ ЭЛЕКТРИЧЕСКОГО КАЛОРИФЕРА

# ОГЛАВЛЕНИЕ

**CFs**



**MES**

Мотор-колесо  
Швейцария

**SAFETY**

Встроенная защита  
от перегрева

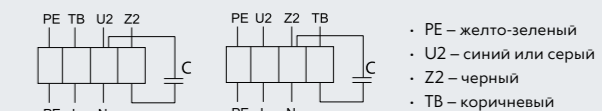
**t°**

Адаптация  
к российскому климату

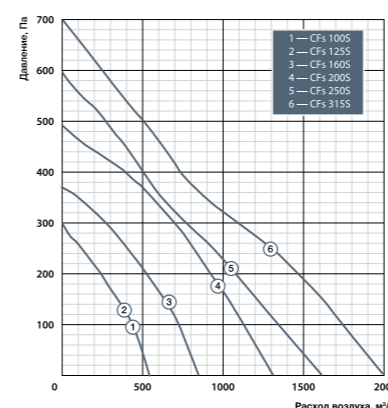
**РАСШИФРОВКА ОБОЗНАЧЕНИЯ**

CFs | 315 | S  
мощная модель в типоразмере  
диаметр воздушного канала, мм  
круглый канальный вентилятор серии CFs

**ЭЛЕКТРИЧЕСКАЯ СХЕМА**



**СВОДНЫЙ ГРАФИК**



**АКУСТИЧЕСКИЕ ХАРАКТЕРИСТИКИ**

№	Модель	LwA, дБ(A)	Общий	В октавных полосах частот:							
				63	125	250	500	1000	2000	4000	8000
1	CFs 100S	К входу	61	39	52	57	57	50	45	40	29
		К выходу	56	43	50	51	50	46	45	42	30
		К окружению	41	19	22	31	37	36	34	28	18
Условия испытаний L=135 м³/ч, Pст.=230 Па											
2	CFs 125S	К входу	66	43	59	60	60	58	57	56	46
		К выходу	65	50	56	60	59	55	54	50	43
		К окружению	47	20	28	30	42	47	44	41	30
Условия испытаний L=190 м³/ч, Pст.=180 Па											
3	CFs 160S	К входу	69	43	60	61	62	62	60	58	50
		К выходу	67	48	61	57	62	60	56	53	49
		К окружению	51	20	27	31	43	46	46	40	32
Условия испытаний L=420 м³/ч, Pст.=245 Па											
4	CFs 200S	К входу	68	43	57	60	62	63	61	58	49
		К выходу	68	42	55	58	61	63	60	61	51
		К окружению	51	21	24	35	45	47	45	35	30
Условия испытаний L=500 м³/ч, Pст.=350 Па											
5	CFs 250S	К входу	69	44	59	65	62	60	59	57	45
		К выходу	68	43	59	63	62	61	60	55	46
		К окружению	48	27	31	37	42	43	40	39	38
Условия испытаний L=550 м³/ч, Pст.=400 Па											
6	CFs 315S	К входу	69	48	53	62	61	64	61	53	48
		К выходу	69	47	53	63	59	62	63	57	55
		К окружению	51	26	27	46	47	44	40	35	31
Условия испытаний L=800 м³/ч, Pст.=450 Па											

**ТЕХНИЧЕСКИЕ ДАННЫЕ**

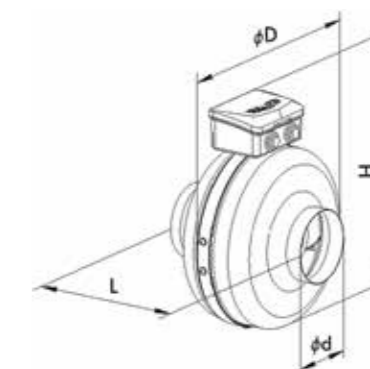
Напряжение питания 230 В, 1 ф., 50 Гц  
Минимально допустимое напряжение 65 В  
Ресурс 40 000 ч.

Класс защиты от поражения электрическим током: I  
Степень защиты двигателя: IP54  
Степень защиты клеммной коробки: IP55

№	Модель	Макс. расход воздуха, м³/ч	Макс. статическое давление, Па	Потребляемая мощность, Вт	Рабочий ток, А	Частота вращения, об/мин	Температура перемещаемого воздуха, °C	Схема электрических соединений	Номинал конденсатора, мкФ
1	CFs 100 S	560	300	67	0,29	2345	-40...+40	1	2
2	CFs 125 S	560	300	67	0,29	2345	-40...+40	1	2
3	CFs 160 S	860	380	100	0,43	2533	-40...+70	2	2,5
4	CFs 200 S	1300	480	123	0,58	2642	-40...+65	2	4
5	CFs 250 S	1600	595	172	0,75	2580	-40...+70	2	6
6	CFs 315 S	2000	700	258	1,13	2402	-40...+45	2	8

**ГАБАРИТНЫЕ ХАРАКТЕРИСТИКИ**

№	Модель	Размеры, мм				Вес, кг
		d	D	L	H	
1	CFs100S	98	245	205	300	3,3
2	CFs125S	123	245	205	300	3,3
3	CFs160S	158	345	220	400	4,4
4	CFs 200S	198	345	225	400	5,2
5	CFs 250S	248	345	220	400	5,7
6	CFs 315S	313	405	255	460	6,5



**ЛЕГЕНДАРНОЕ КАЧЕСТВО**

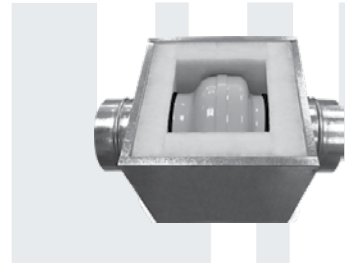
Вентиляторы SHUFT  
с мотор-колёсами MES

**+ SWISS MADE**  
by MES since 1976





## SIB — комплекты для уличного монтажа с тепло-шумоизоляцией



**50 мм**

Изоляция  
звук/тепло

**ЗАЩИТА**

Надёжная защита  
от осадков

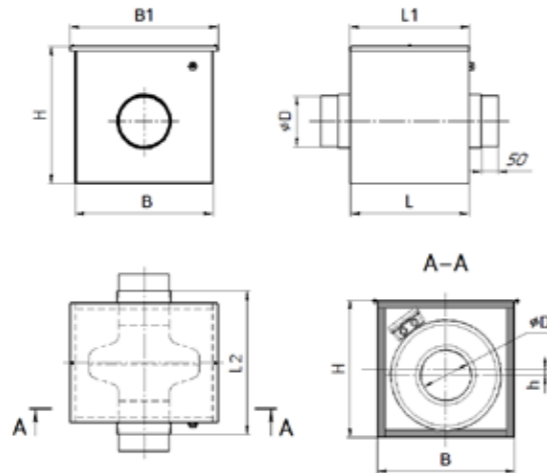
**дБ(А)**

Низкий  
уровень шума

УРОВЕНЬ ЗВУКОВОГО ДАВЛЕНИЯ К ОКРУЖЕНИЮ  
(НА РАССТОЯНИИ 3 М) ВЕНТИЛЯТОРОВ В СБОРЕ С SIB

Модель вентилятора	LpAобщ., дБ(А)
CFk 100 MAX/VIM	22
CFk 125 MAX/VIM	24
CFk 160 MAX/VIM	28
CFk 200 MAX/VIM	28
CFk 250 MAX/VIM	30
CFk 315 MAX/VIM	32
TUBE 100XL / CFs 100S	23
TUBE 125XL / CFs 125S	25
TUBE 160XL / CFs 160S	26
TUBE 200XL / CFs 200S	25
TUBE 250XL / CFs 250S	29
TUBE 315XL / CFs 315S	33

### ГАБАРИТНЫЕ ХАРАКТЕРИСТИКИ



Модель комплекта	Модель вентилятора	L	L1	L2	Размеры SIB, мм		H	h	D	Вес SIB, кг
					B	B1				
SIB 100 S	CFk 100VIM/MAX / TUBE 100XL/CFs 100S	346	350	426	340	374	340	27	99	5,8
SIB 125 S	CFk 125VIM/MAX / TUBE 125XL/CFs 125S	346	350	426	340	374	340	27	124	6,1
SIB 160 S	CFk 160VIM/MAX / TUBE 160XL/CFs 160S	370	374	450	430	464	430	20	159	8,4
SIB 200 S	CFk 200VIM/MAX / TUBE 200XL/CFs 200S	370	374	450	430	464	430	20	199	8,6
SIB 250 S	CFk 250VIM/MAX / TUBE 250XL/CFs 250S	370	374	450	430	464	430	20	249	9,6
SIB 315 S	CFk 315VIM/MAX / TUBE 315XL/CFs 315S	396	400	476	480	514	480	17	314	11,1



## CFW



**MES**

Мотор-колесо

**40 000 ч**

Ресурс двигателя

**STEEL**

Прочный  
корпус

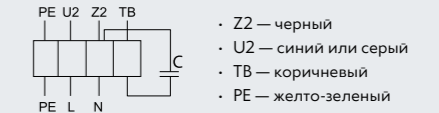
РАСШИФРОВКА ОБОЗНАЧЕНИЯ

CFW | 250

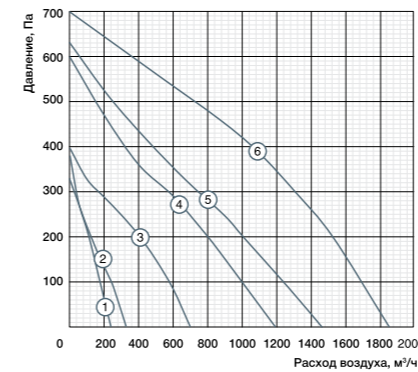
диаметр воздушного канала, мм

круглый канальный вентилятор серии CFW  
с монтажной панелью

ЭЛЕКТРИЧЕСКАЯ СХЕМА



### СВОДНЫЙ ГРАФИК



### АКУСТИЧЕСКИЕ ХАРАКТЕРИСТИКИ

№	Модель	LwA, дБ(А)	Общий	В октавных полосах частот:						
				63	125	250	500	1000	2000	4000
1	CFW 100	К входу	56	32	51	64	42	49	46	41
		К выходу	55	30	51	62	41	48	45	40
		К окружению	41	12	29	34	27	34	33	26
Условия испытаний L=210 м³/ч, Pст.=30 Па										
2	CFW 125	К входу	60	33	49	59	45	55	54	47
		К выходу	59	32	48	59	44	54	53	46
		К окружению	41	13	27	35	26	36	34	22
Условия испытаний L=260 м³/ч, Pст.=20 Па										
3	CFW 160	К входу	70	25	42	68	58	61	50	48
		К выходу	67	22	42	66	44	57	50	51
		К окружению	46	27	27	42	31	40	37	28
Условия испытаний L=560 м³/ч, Pст.=50 Па										
4	CFW 200	К входу	64	25	41	62	53	57	50	49
		К выходу	60	22	43	53	44	56	50	51
		К окружению	45	26	26	33	26	41	38	30
Условия испытаний L=900 м³/ч, Pст.=35 Па										
5	CFW 250	К входу	61	24	39	48	55	58	51	53
		К выходу	61	22	40	48	52	59	53	46
		К окружению	46	26	26	34	33	39	42	30
Условия испытаний L=1050 м³/ч, Pст.=30 Па										
6	CFW 315	К входу	63	21	27	31	38	44	44	40
		К выходу	66	22	42	46	57	60	55	52
		К окружению	49	21	27	31	38	44	44	40
Условия испытаний L=1500 м³/ч, Pст.=60 Па										

### ТЕХНИЧЕСКИЕ ДАННЫЕ

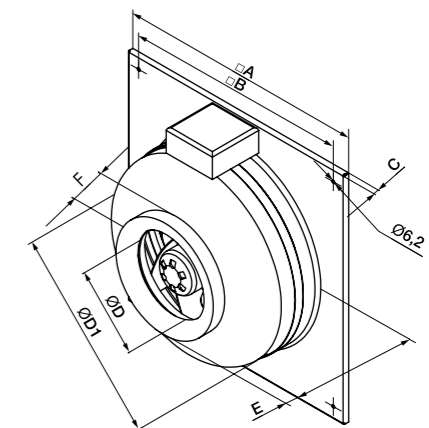
Напряжение питания 230 В, 1 ф., 50 Гц  
Минимально допустимое напряжение 65 В  
Ресурс 40 000 ч.

Класс защиты от поражения электрическим током: I  
Степень защиты двигателя: IP54  
Степень защиты клеммной коробки: IP55

№	Модель	Макс. расход воздуха, м³/ч	Макс. статическое давление, Па	Потребляемая мощность, Вт	Рабочий ток, А	Частота вращения, об/мин	Температура перемещаемого воздуха, °С	Номинал конденсатора, мкФ
1	CFW 100	230	340	59	0,26	2380	-40...+60	2
2	CFW 125	300	330	59	0,26	2380	-40...+60	2
3	CFW 160	595	400	85	0,37	2500	-40...+60	3
4	CFW 200	960	560	148	0,67	2640	-40...+60	4
5	CFW 250	1100	560	154	0,67	2440	-40...+60	4
6	CFW 315	1650	660	200	0,9	2500	-40...+60	6

### ГАБАРИТНЫЕ ХАРАКТЕРИСТИКИ

Модель	Размеры, мм							Вес, кг
	A	B	C	D	D1	E	F	
CFW 100	355	310	9	98	245	155	22	3,1
CFW 125	335	310	9	123	245	155	22	3,0
CFW 160	445	400	9	158	345	155	28	4,3
CFW 200	445	400	9	198	345	160	27	4,9
CFW 250	445	400	9	248	345	160	30	5,4
CFW 315	495	450	9	313	405	195	46	6,5





## Компактные каналные вентиляторы SLIM

**MES**  
Мотор  
колесо

**40 000 ч**  
Ресурс двигателя

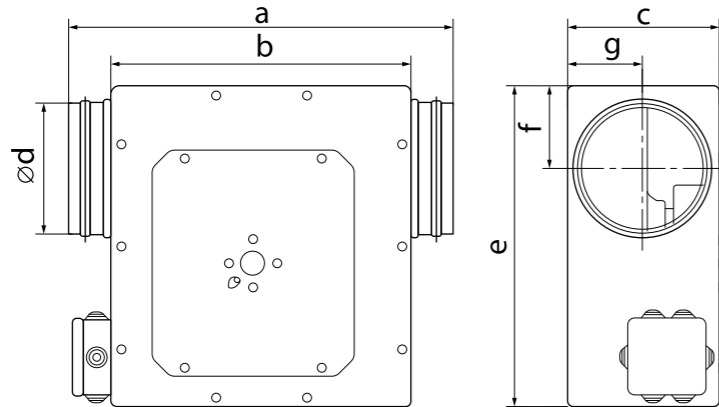
**SLIM**  
Компактный  
корпус

СХЕМА ЭЛЕКТРИЧЕСКИХ СОЕДИНЕНИЙ

Схема 1 (230 В, 1 ф.)

- PE – желто-зеленый
- Z2 – черный
- U2 – синий
- TB – коричневый

### ГАБАРИТНЫЕ ХАРАКТЕРИСТИКИ



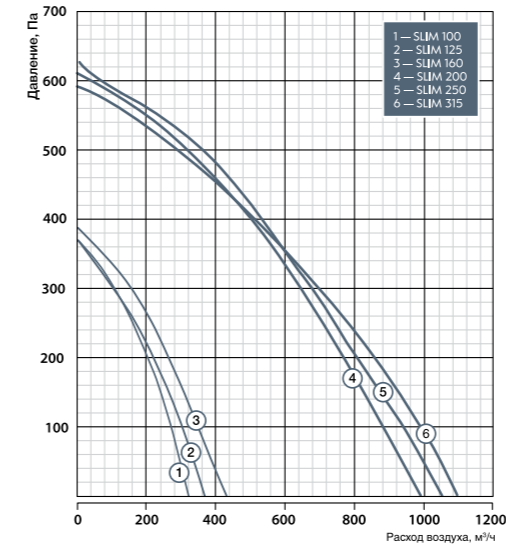
№	Модель	Размеры, мм							Вес, кг
		a	b	c	d	e	f	g	
1	SLIM 100	414	314	124	100	330	70	61	5
2	SLIM 125	414	314	150	125	330	83	74	5,2
3	SLIM 160	462	362	186	160	390	101	92	7
4	SLIM 200	472	372	226	200	390	121	112	8,5
5	SLIM 250	492	392	283	250	390	145	136	9,7
6	SLIM 315	527	427	349	315	444	178	169	13,5

### ТЕХНИЧЕСКИЕ ДАННЫЕ

Электропитание 230 В, 50 Гц, 1 ф.  
Степень защиты электродвигателя: IP44

№	Модель	Потребляемая мощность, Вт	Рабочий ток, А	Частота вращения, об/мин	Температура перемещаемого воздуха, °С	Номинал конденсатора, мкФ
1	SLIM 100	68	0,31	2600	-30...+60	3
2	SLIM 125	68	0,31	2600	-30...+60	3
3	SLIM 160	80	0,37	2410	-30...+60	3
4	SLIM 200	138	0,63	2550	-30...+50	3,5
5	SLIM 250	180	0,83	2660	-30...+60	6
6	SLIM 315	210	0,98	2500	-30...+60	8

### СВОДНЫЕ ХАРАКТЕРИСТИКИ



### АКУСТИЧЕСКИЕ ХАРАКТЕРИСТИКИ

№	Модель	LpA, дБ(A)	LwA tot, дБ(A)	LwA, дБ(A)								
				63	125	250	500	1000	2000	4000	8000	
1	SLIM 100	К входу	61	68	53	60	61	64	57	55	49	44
		К выводу	63	70	56	60	63	66	64	59	54	48
		К окружению	46	53	63	37	50	49	44	41	35	31
2	SLIM 125	К входу	62	69	51	60	63	66	57	54	51	46
		К выводу	64	71	56	60	64	67	64	59	56	48
		К окружению	47	54	33	37	50	51	46	41	35	31
3	SLIM 160	К входу	61	68	52	59	65	62	57	51	52	45
		К выводу	63	70	57	59	65	66	60	56	55	47
		К окружению	46	53	32	39	48	50	41	39	34	31
4	SLIM 200	К входу	71	78	66	65	74	76	65	63	60	57
		К выводу	75	82	65	69	77	79	71	70	66	63
		К окружению	58	65	34	47	62	61	53	48	42	3
5	SLIM 250	К входу	73	80	59	61	79	68	62	63	61	60
		К выводу	73	80	64	63	78	74	70	69	65	62
		К окружению	54	61	38	42	58	55	51	47	43	38
6	SLIM 315	К входу	66	73	60	63	69	62	61	62	61	58
		К выводу	70	77	63	61	75	70	66	68	63	59
		К окружению	52	59	37	42	56	54	47	43	41	37

LwA tot – общий уровень шума, дБ(A);  
LwA – уровень шума в октавном диапазоне, дБ(A);  
LpA – уровень звукового давления на расстоянии 3,0 м в помещении с эквивалентной площадью звукопоглощения 20 м², дБ(A).

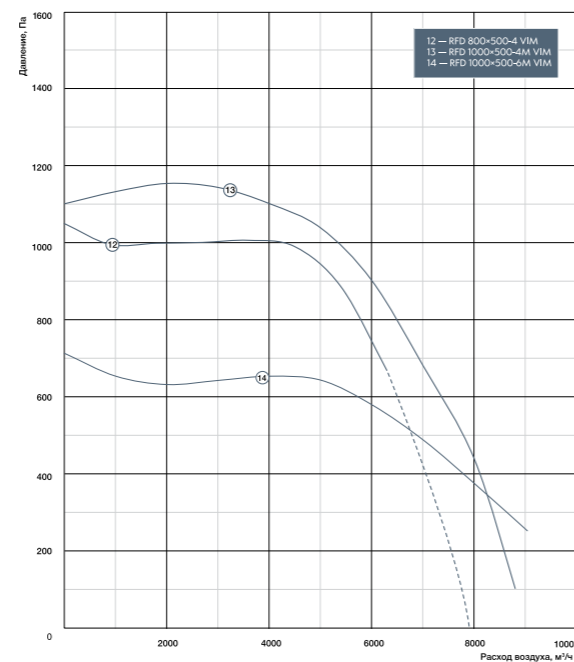
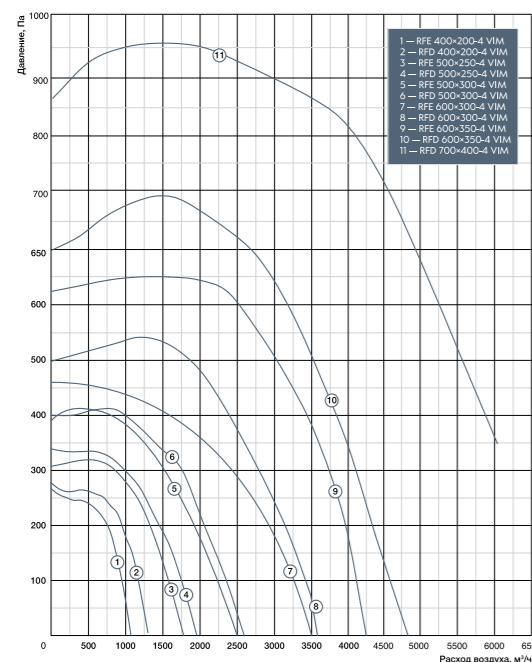




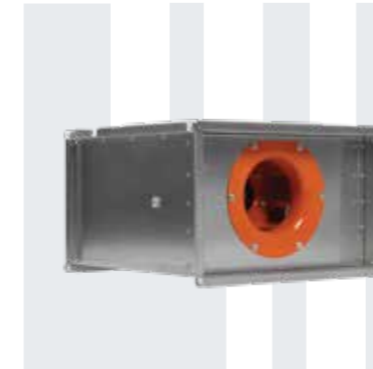
АКУСТИЧЕСКИЕ ХАРАКТЕРИСТИКИ

№	Модель	LwA, дБ(A)	Общий	В октавных полосах частот:							
				63	125	250	500	1000	2000	4000	8000
1	RFE 400×200-4 VIM	К входу	69	45	47	55	62	66	58	55	56
		К выходу	71	46	46	55	61	68	62	59	59
		К окружению	59	27	29	38	52	55	52	47	46
		К окружению в шумоизолированном корпусе	49	30	40	46	44	44	41	37	35
Условия испытаний L=580 м³/ч, Pст.=230 Па											
2	RFD 400×200-4 VIM	К входу	68	32	41	54	62	64	58	54	55
		К выходу	70	35	41	54	61	67	62	58	58
		К окружению	58	21	28	42	51	54	51	45	45
		К окружению в шумоизолированном корпусе	48	23	33	42	40	51	39	33	26
Условия испытаний L=600 м³/ч, Pст.=260 Па											
3	RFE 500×250-4 VIM	К входу	70	51	61	57	65	66	62	60	58
		К выходу	73	54	63	64	70	75	72	70	61
		К окружению	61	39	54	52	54	55	56	56	49
		К окружению в шумоизолированном корпусе	51	26	44	39	42	42	47	46	41
Условия испытаний L=1000 м³/ч, Pст.=280 Па											
4	RFD 500×250-4 VIM	К входу	72	50	60	65	67	66	61	56	48
		К выходу	74	52	62	68	69	68	64	59	51
		К окружению	62	40	50	56	57	57	52	46	38
		К окружению в шумоизолированном корпусе	52	37	47	46	44	45	43	36	30
Условия испытаний L=1000 м³/ч, Pст.=300 Па											
5	RFE 500×300-4 VIM	К входу	75	60	58	59	65	69	72	70	66
		К выходу	78	64	63	71	74	79	76	75	69
		К окружению	63	42	53	52	55	59	61	55	50
		К окружению в шумоизолированном корпусе	57	29	43	39	43	46	52	45	42
Условия испытаний L=1350 м³/ч, Pст.=350 Па											
6	RFD 500×300-4 VIM	К входу	75	53	63	68	70	69	65	60	52
		К выходу	78	59	70	74	76	76	71	66	58
		К окружению	64	42	52	57	59	58	54	48	41
		К окружению в шумоизолированном корпусе	54	49	42	44	47	45	45	38	33
Условия испытаний L=3170 м³/ч, Pст.=570 Па											
7	RFE 600×300-4 VIM	К входу	76	71	63	57	65	70	68	65	63
		К выходу	79	71	64	62	70	74	72	71	69
		К окружению	64	52	47	52	55	61	53	50	49
		К окружению в шумоизолированном корпусе	57	29	50	50	49	49	47	41	41
Условия испытаний L=1800 м³/ч, Pст.=430 Па											

СВОДНЫЕ ХАРАКТЕРИСТИКИ



TORNADO



SHUFT

Рабочее колесо

W

Эффективная вытяжная вентиляция

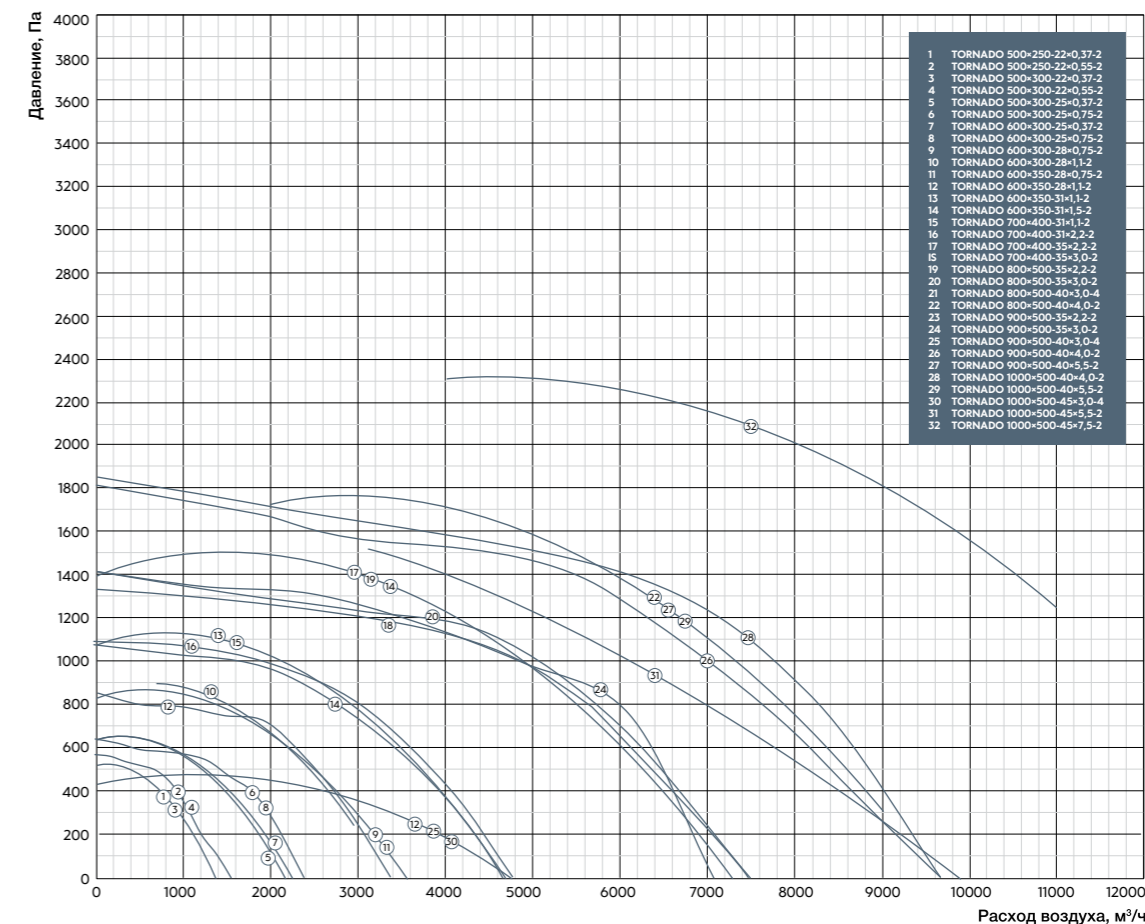
IPX4

Защита пыль/влага

РАСШИФРОВКА ОБОЗНАЧЕНИЯ



СВОДНЫЕ ХАРАКТЕРИСТИКИ



АКУСТИЧЕСКИЕ ХАРАКТЕРИСТИКИ

№	Модель	LwA, дБ(A)	Общий	В октавных полосах частот:							
				63	125	250	500	1000	2000	4000	8000
1	TORNADO 500×250-22×0,37-2	Вход	72	51	60	65	69	66	62	61	56
		Выход	75	53	62	68	72	68	65	64	58
		К окружению	67	46	54	59	63	61	56	54	50
		LpA к окружению на расстоянии 3 метра, дБ(A)	49	28	36	41	45	44	39	37	33
2	TORNADO 500×250-22×0,55-2	Вход	74	52	62	67	71	68	64	63	58
		Выход	77	54	64	70	74	70	67	65	60
		К окружению	68	47	55	60	64	63	58	56	52
		LpA к окружению на расстоянии 3 метра, дБ(A)	51	30	38	43	47	45	40	38	34
3	TORNADO 500×300-22×0,37-2	Вход	72	50	59	65	68	65	62	60	55
		Выход	74	52	61	67	71	68	64	63	57
		К окружению	66	45	53	58	62	60	55	53	49
		LpA к окружению на расстоянии 3 метра, дБ(A)	48	28	36	40	44	43	38	36	32

№	Модель	LwA, дБ(A)	Общий	В октавных полосах частот:							
				63	125	250	500	1000	2000	4000	8000
4	TORNADO 500×300-22×0,55-2	Вход	74	52	62	67	71	68	64	63	58
		Выход	77	54	64	70	74	70	67	65	60
		К окружению	68	47	55	60	64	63	58	56	52
		LpA к окружению на расстоянии 3 метра, дБ(A)	51	30	38	43	47	45	40	38	34
5	TORNADO 500×300-25×0,37-2	Вход	76	53	63	69	73	69	66	64	59
		Выход	79	56	66	72	76	72	69	67	61
		К окружению	69	48	56	61	65	64	59	57	52
		LpA к окружению на расстоянии 3 метра, дБ(A)	52	30	39	44	48	47	41	39	35
6	TORNADO 500×300-25×0,75-2	Вход	76	54	63	69	73	69	66	65	59
		Выход	80	57	67	74	77	74	70	69	63
		К окружению	70	49	57	62	66	65	60	57	53
		LpA к окружению на расстоянии 3 метра, дБ(A)	52	31	40	44	48	47	42	40	36









# RF-B VIM, IRF-B VIM

RF-B VIM

IRF-B VIM

**MES**  
Мотор-колесо

**LOW**  
Низкое энергопотребление

**EASY**  
Легкое обслуживание

**РАСШИФРОВКА ОБОЗНАЧЕНИЯ**

(I)RF D - B 500×300 - 2 S | VIM

- (I)RF — прямоугольный вентилятор серии RF-B
- D — электропитание 400 В/50 Гц
- B — шумоизолированный корпус
- 500×300 — сечение воздушного канала, мм
- 2 — крыльчатка с назад загнутыми лопатками
- S — количество полюсов электродвигателя
- VIM — модификация модели

## СХЕМЫ ЭЛЕКТРИЧЕСКИХ СОЕДИНЕНИЙ

Схема 1

230 В, 1ф., 50Гц

GNYE — желто-зеленый  
BK — черный  
BN — коричневый

BU/GY — голубой или серый

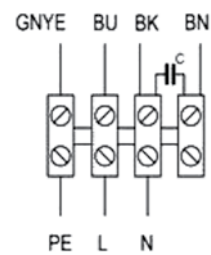


Схема 2

230 В, 1ф., 50Гц

GNYE — желто-зеленый  
BK — черный

BN — коричневый  
WH — белый

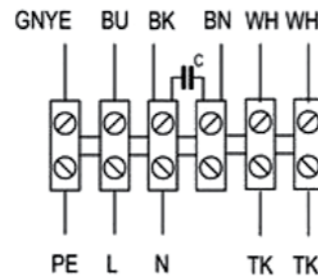


Схема 3

400 В, 3ф., 50Гц

GNYE — желто-зеленый  
BU — голубой  
BK — черный

BN — коричневый  
WH — белый

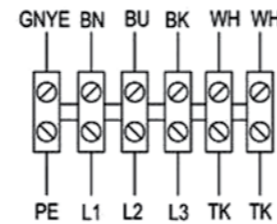
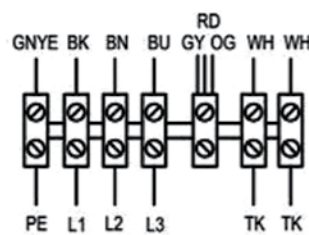


Схема 4

400 В, 3ф., 50Гц

GNYE — желто-зеленый  
BU — голубой

BK — черный  
BN — коричневый



230 В, 3ф., 50Гц

OG — оранжевый  
RD — красный

WH — белый  
GY — серый

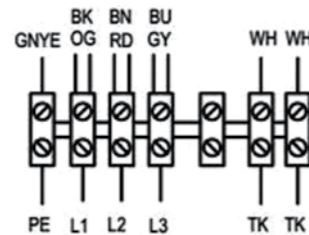
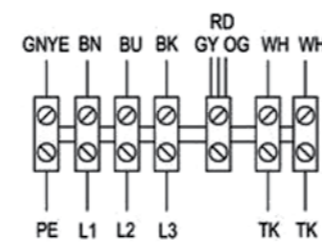


Схема 5

400 В, 3ф., 50Гц

GNYE — желто-зеленый  
BU — голубой

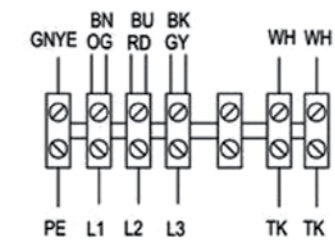
BK — черный  
BN — коричневый



230 В, 3ф., 50Гц

OG — оранжевый  
RD — красный

WH — белый  
GY — серый



## ТЕХНИЧЕСКИЕ ДАННЫЕ

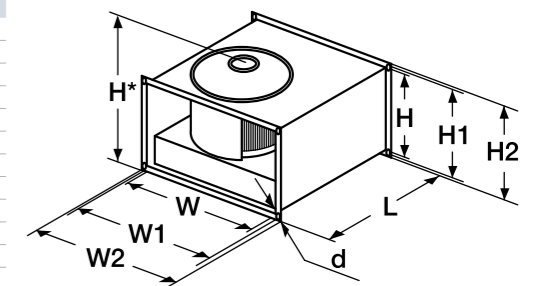
Степень защиты двигателя/клеммной коробки: IP54/IP55

№	Модель	Макс. расход, м³/ч	Макс. статическое давление, Па	Электропитание, В/ф/Гц	Потребляемая мощность, Вт	Макс. рабочий ток, А	Частота вращения, об/мин	Температура перемещаемого воздуха, °С	Схема электрических соединений	Номинал конденсатора, мкФ
1	RFE-B 300×150-2 VIM	560	290	230/1/50	68	0,31	2600	-30...+60	1	3
2	RFE-B 400×200-2M VIM	860	380	230/1/50	80	0,37	2410	-30...+60	1	3
3	RFE-B 400×200-2 VIM	1200	510	230/1/50	138	0,63	2550	-30...+50	1	3,5
4	RFE-B 500×250-2 VIM	1500	650	230/1/50	180	0,83	2660	-30...+60	1	6
5	RFE-B 500×300-2 VIM	2000	720	230/1/50	210	0,98	2500	-30...+60	1	8
6	RFD-B 500×300-2S VIM	2350	750	400/3/50	620	1,1	2750	-25...+75	3	—
7	RFE-B 600×300-4 VIM	2350	350	230/1/50	178	0,77	1390	-30...+60	2	6
8	RFD-B 600×300-4 VIM	2500	350	Δ230/3/50 Y400/3/50	170 170	0,8 0,45	1410 1410	-30...+60	4	—
9	RFE-B 600×350-4 VIM	4600	450	230/1/50	375	1,7	1420	-30...+60	2	12
10	RFD-B 600×350-4 VIM	4400	445	Δ230/3/50 Y400/3/50	340 340	1,35 0,81	1420 1420	-30...+60	4	—
11	RFE-B 700×400-4 VIM	6000	590	230/1/50	580	2,55	1410	-30...+60	2	16
12	RFD-B 700×400-4 VIM	5800	560	Δ230/3/50 Y400/3/50	580 580	2,47 1,43	1420 1420	-30...+60	4	—
13	RFD-B 800×500-4 VIM	8500	700	Δ230/3/50 Y400/3/50	1100 1100	3,8 2,2	1440 1440	-30...+60	4	—
14	(I)RFD-B 800×500-4S VIM	12500	820	Δ230/3/50 Y400/3/50	2700 2070	4,78 3,3	1400 1270	-25...+50	5	—
15	RFD-B 1000×500-4 VIM	11800	850	Δ230/3/50 Y400/3/50	2000 2000	6,2 3,6	1400 1400	-30...+60	4	—
16	(I)RFD-B 1000×500-4S VIM	18000	1150	Δ230/3/50 Y400/3/50	4300 4300	11,8 6,8	1370 1370	-25...+60	5	—

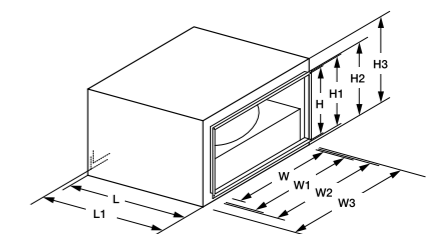
Y400\* — схема подключаемая по умолчанию.

## ГАБАРИТНЫЕ ХАРАКТЕРИСТИКИ

№	Модель	Размеры, мм									Вес кг
		W	W1	W2	H	H1	H2	H*	L	D	
1	RFE-B 300×150-4 VIM	300	322	342	150	170	192	220	412	9	7
2	RFE-B 400×200-2M VIM	400	422	442	200	222	242	275	450	9	11
3	RFE-B 400×200-2 VIM	400	422	442	200	222	242	275	450	9	11
4	RFE-B 500×250-2 VIM	500	522	542	250	272	292	320	540	9	16
5	RFE-B 500×300-2 VIM	500	522	542	300	322	342	370	570	9	17
6	RFD-B 500×300-2S VIM	500	522	542	300	322	342	370	570	9	18
7	RFE-B 600×300-4 VIM	600	622	642	300	322	342	385	650	9	19
8	RFD-B 600×300-4 VIM	600	622	642	300	322	342	385	650	9	21
9	RFE-B 600×350-4 VIM	600	622	642	350	372	392	470	710	9	24
10	RFD-B 600×350-4 VIM	600	622	642	350	372	392	470	710	9	27
11	RFE-B 700×400-4 VIM	700	722	742	400	422	442	520	790	9	48
12	RFD-B 700×400-4 VIM	700	722	742	400	422	442	520	790	9	49
13	RFD-B 800×500-4 VIM	800	822	842	500	522	542	605	890	9	69
14	RFD-B 800×500-4S VIM	800	822	842	500	522	542	640	890	9	95
15	RFD-B 1000×500-4 VIM	1000	1022	1042	500	522	542	600	990	9	98
16	RFD-B 1000×500-4S VIM	1000	1022	1042	500	522	542	630	1057	9	121



№	Модель	Размеры, мм									Вес, кг	
		W	W1	W2	W3	H	H1	H2	H3	L		L1
1	IRFD-B 800×500-4S VIM	800	822	842	920	500	522	542	715	860	890	140
2	IRFD-B 1000×500-4S VIM	1000	1022	1042	1120	500	522	542	755	1025	1055	200

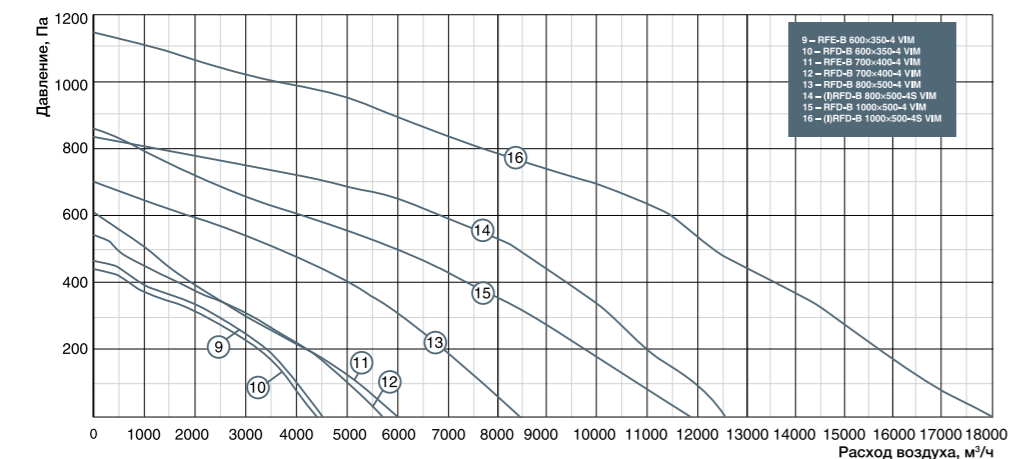
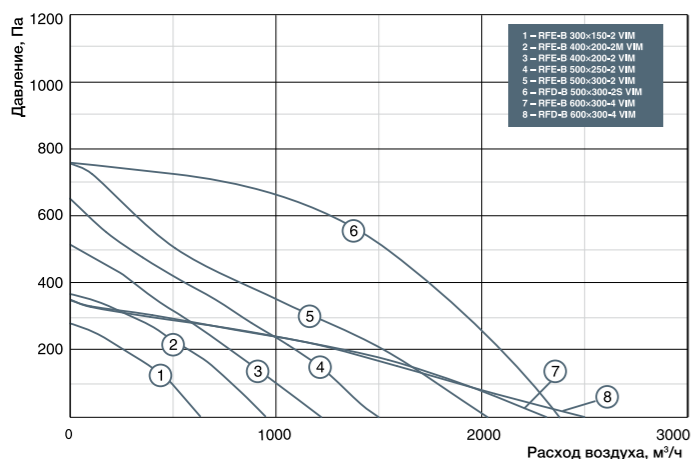


АКУСТИЧЕСКИЕ ХАРАКТЕРИСТИКИ

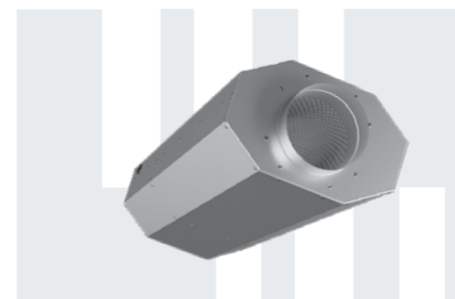
Table with columns: № Модель, LwA, дБ(А), Общий, В октавных полосах частот: 63, 125, 250, 500, 1000, 2000, 4000, 8000. Contains data for RFE-B 300x150-2 VIM, RFE-B 400x200-2M VIM, RFE-B 400x200-2 VIM, RFE-B 500x250-2 VIM, RFE-B 500x300-2 VIM, RFE-B 500x300-2S VIM, RFE-B 600x300-4 VIM, RFD-B 600x300-4 VIM, RFE-B 600x350-4 VIM.

Table with columns: № Модель, LwA, дБ(А), Общий, В октавных полосах частот: 63, 125, 250, 500, 1000, 2000, 4000, 8000. Contains data for RFD-B 600x350-4 VIM, RFE-B 700x400-4 VIM, RFD-B 700x400-4 VIM, RFD-B 800x500-4 VIM, (I)RFD-B 800x500-4S VIM, RFD-B 1000x500-4 VIM, (I)RFD-B 1000x500-4S VIM.

СВОДНЫЕ ХАРАКТЕРИСТИКИ



SH

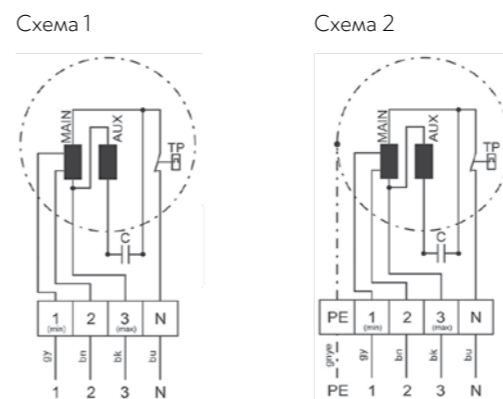


RUCK  
Крыльчатка Германия  
Низкий уровень шума  
HI/MED/LO  
3-скорости двигателя

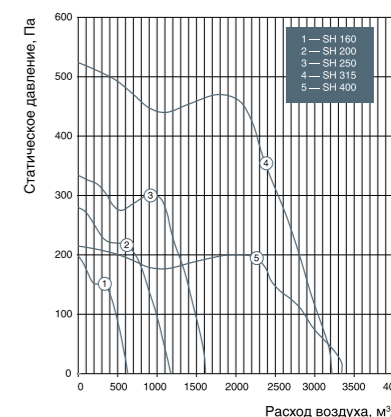
РАСШИФРОВКА ОБОЗНАЧЕНИЯ

SH 100  
диаметр воздушного канала, мм  
канальный шумоизолированный вентилятор серии SH

СХЕМЫ ЭЛЕКТРИЧЕСКИХ СОЕДИНЕНИЙ



СВОДНЫЕ ХАРАКТЕРИСТИКИ



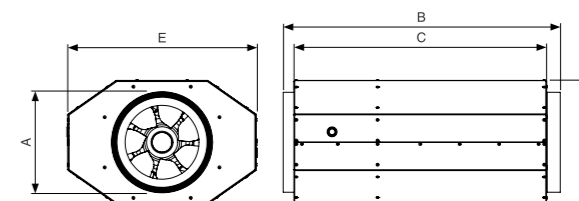
ТЕХНИЧЕСКИЕ ДАННЫЕ

Степень защиты двигателя: IP00

Table with columns: № Модель, Макс. расход воздуха, м³/ч, Макс. статическое давление, Па, Электроснабжение, В/ф/Гц, Макс. потребляемая мощность, Вт, Макс. рабочий ток, А, Макс. частота вращения, об/мин, Температура окружающей среды, °C, Макс. температура перемещаемого воздуха, °C, Схема электрических соединений, Номинал конденсатора, мкФ.

ГАБАРИТНЫЕ РАЗМЕРЫ

Table with columns: № Модель, Размеры, мм (A, B, C, D, E), Вес, кг.



АКУСТИЧЕСКИЕ ХАРАКТЕРИСТИКИ

Table with columns: № Модель, LwA, дБ(А), Общий, В октавных полосах частот: 63, 125, 250, 500, 1000, 2000, 4000, 8000. Contains data for SH 160, SH 200.

Table with columns: № Модель, LwA, дБ(А), Общий, В октавных полосах частот: 63, 125, 250, 500, 1000, 2000, 4000, 8000. Contains data for SH 250, SH 315, SH 400.





# AXW

Исполнение PLATE



Исполнение GRILLE



**25500 м³/ч**  
Максимальный расход

**LOW**  
Низкое энергопотребление

**dB(A)**  
Низкий уровень шума

**РАСШИФРОВКА ОБОЗНАЧЕНИЯ**

AXW 800 - S - 6 D Y

Y (при наличии) – возможность подключения по схемам Δ/Y

электропитание:  
E – 220(230)В/1ф/50Гц  
D – 380(400)В/3ф/50Гц

количество полюсов электродвигателя

направление воздушного потока:  
B (blowing) – нагнетание (вытяжка)  
S (suction) – всасывание (приток)

диаметр рабочего колеса, мм

вентилятор осевой

## СХЕМЫ ЭЛЕКТРИЧЕСКИХ СОЕДИНЕНИЙ

Схема 1

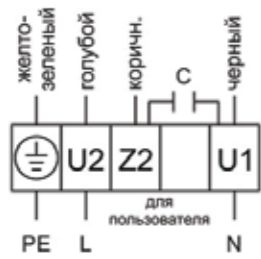


Схема 2

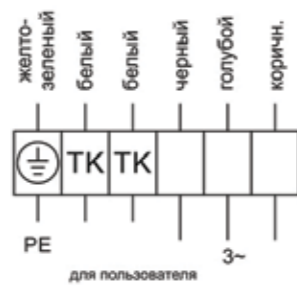


Схема 3

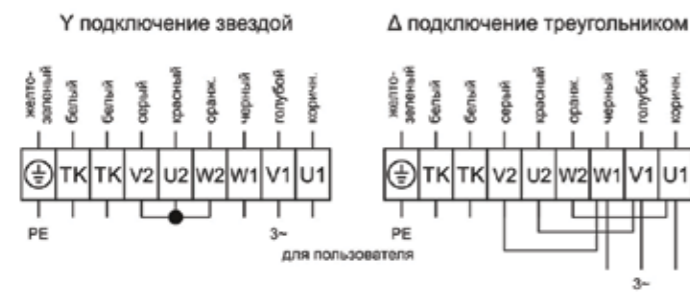
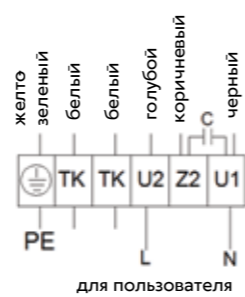
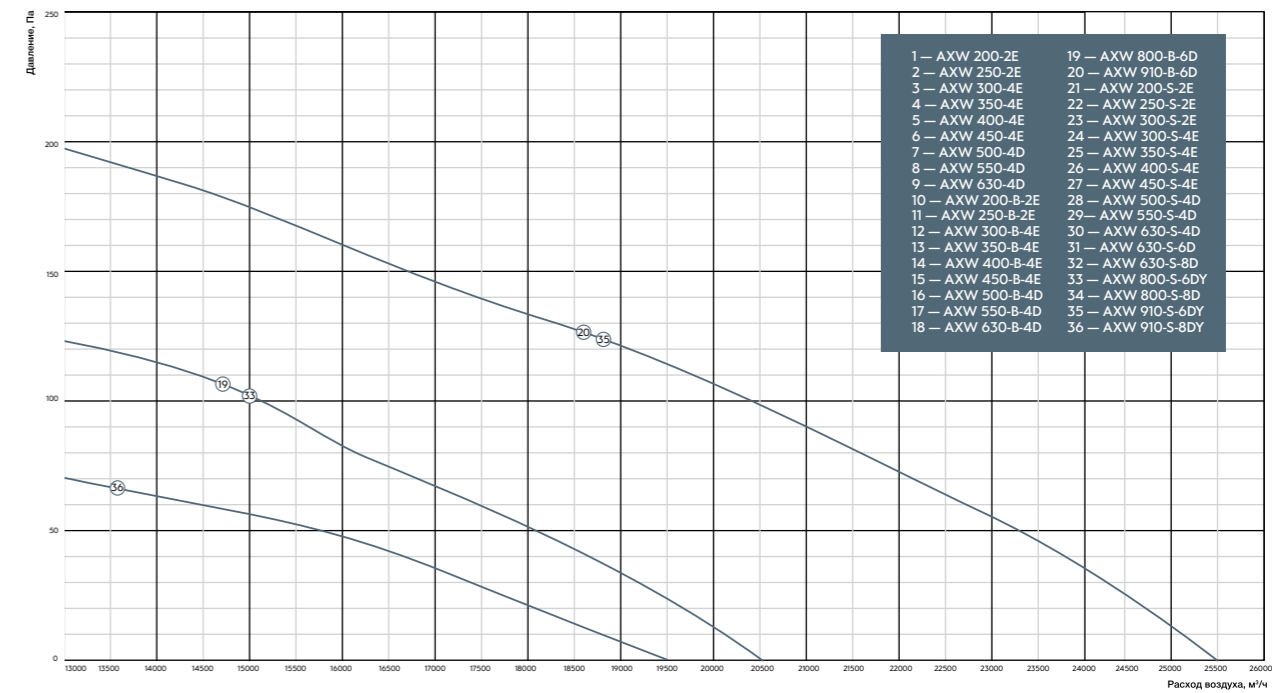
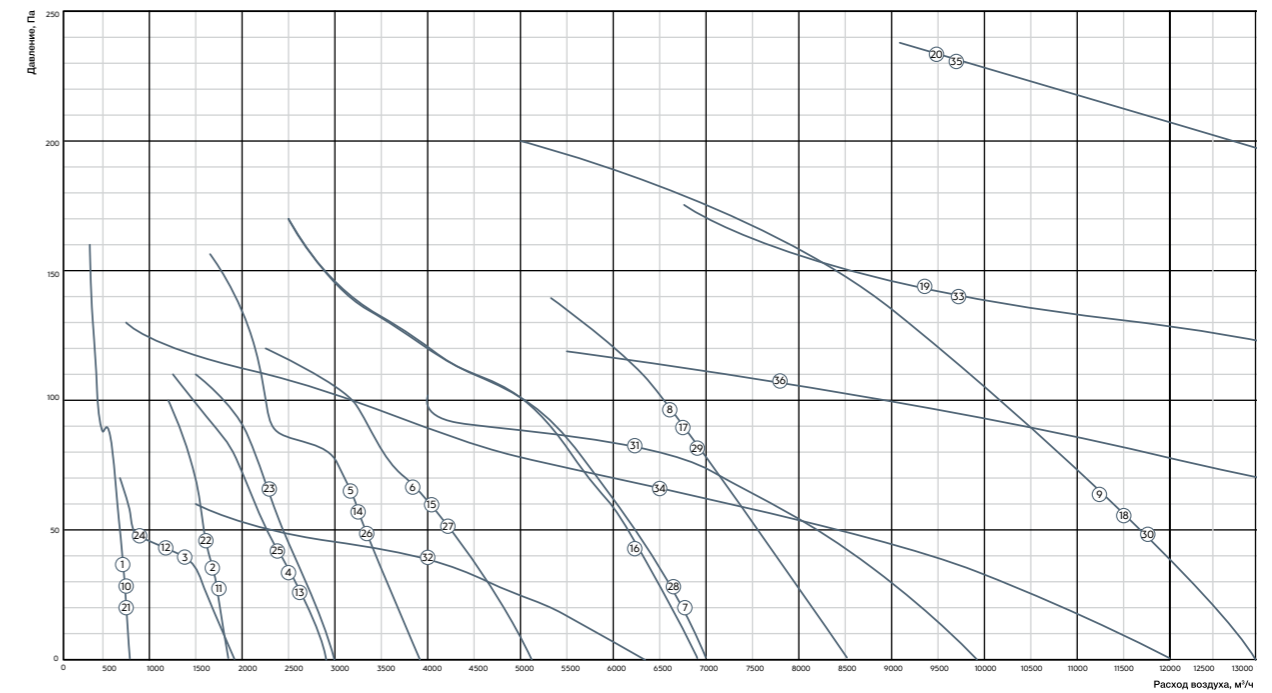


Схема 4

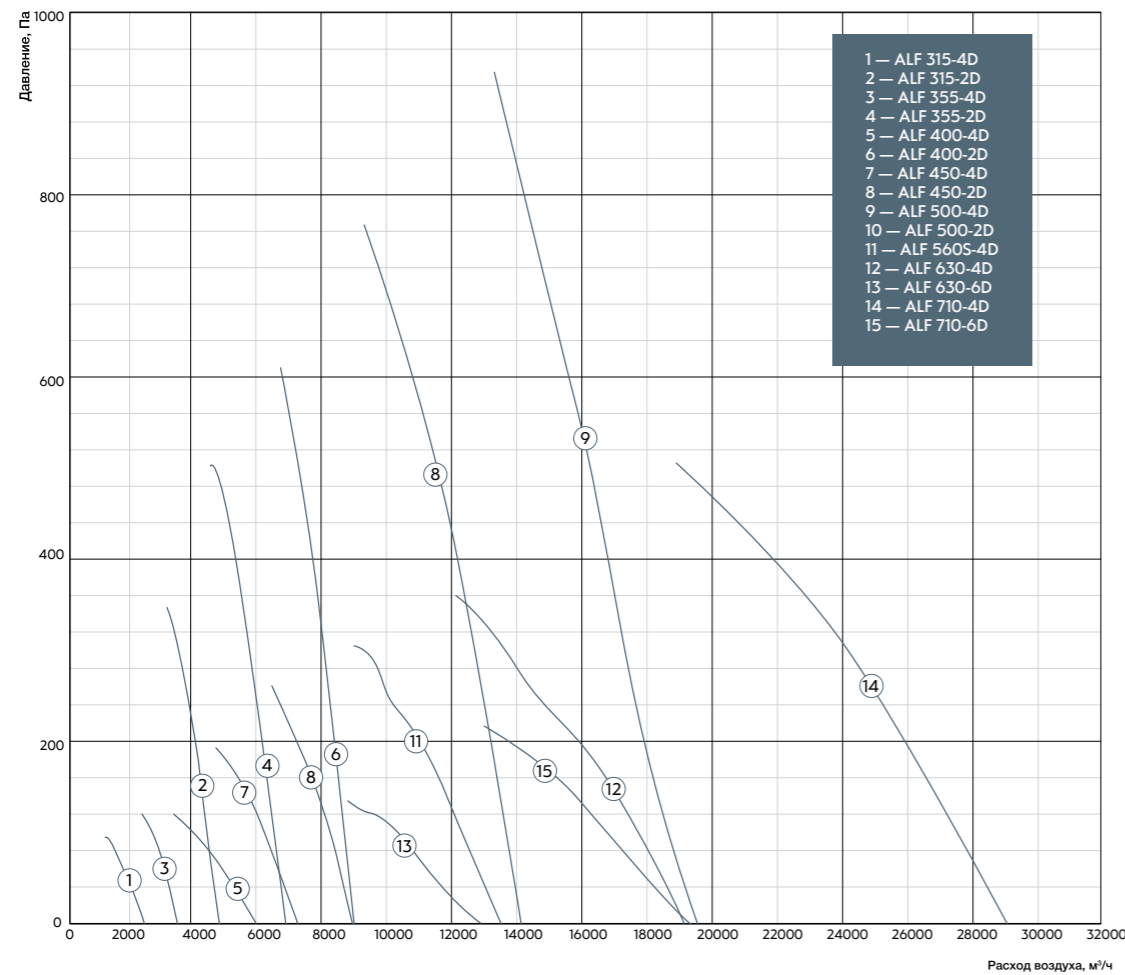


## СВОДНЫЕ ХАРАКТЕРИСТИКИ





СВОДНЫЕ ХАРАКТЕРИСТИКИ



АКУСТИЧЕСКИЕ ХАРАКТЕРИСТИКИ

№	Модель	LwA, дБ(A)	Об- щий	В октавных полосах частот:							
				63	125	250	500	1000	2000	4000	8000
1	ALF 315-4D	Вход	69	31	45	60	63	64	64	57	47
		Выход	73	39	56	65	67	68	67	58	50
		К окружению	53	16	34	46	50	47	43	39	40
		LpA к окружению на расстоянии 3 метра, дБ(A)	36	0	17	28	32	29	26	22	22
Условия испытаний L= 2000 м³/ч, Pст.= 58 Па											
2	ALF 315-2D	Вход	89	43	44	67	87	81	80	76	69
		Выход	93	42	41	69	92	86	82	76	68
		К окружению	74	56	44	60	73	60	60	56	48
		LpA к окружению на расстоянии 3 метра, дБ(A)	56	38	27	42	56	43	43	38	31
Условия испытаний L= 4000 м³/ч, Pст.= 230 Па											
3	ALF 355-4D	Вход	72	29	45	60	68	66	65	59	49
		Выход	78	49	65	70	74	73	70	62	53
		К окружению	57	42	50	50	48	51	49	43	42
		LpA к окружению на расстоянии 3 метра, дБ(A)	40	24	33	33	31	33	31	26	25
Условия испытаний L= 2800 м³/ч, Pст.= 89 Па											
4	ALF 355-2D	Вход	92	46	41	68	85	89	83	78	69
		Выход	97	42	56	74	93	93	88	82	74
		К окружению	75	58	43	49	68	69	72	60	52
		LpA к окружению на расстоянии 3 метра, дБ(A)	57	41	26	31	51	51	54	42	34
Условия испытаний L= 5300 м³/ч, Pст.= 365 Па											
5	ALF 400-4D	Вход	80	52	62	70	74	76	73	66	57
		Выход	76	38	58	71	69	71	68	62	52
		К окружению	67	29	41	66	56	57	51	44	33
		LpA к окружению на расстоянии 3 метра, дБ(A)	50	11	24	49	38	39	33	26	16
Условия испытаний L= 4000 м³/ч, Pст.= 118 Па											
6	ALF 400-2D	Вход	95	46	50	76	91	88	89	85	76
		Выход	96	43	55	72	91	92	88	81	73
		К окружению	74	51	45	54	66	71	66	59	50
		LpA к окружению на расстоянии 3 метра, дБ(A)	56	34	28	36	49	54	49	42	33
Условия испытаний L= 8000 м³/ч, Pст.= 415 Па											
7	ALF 450-4D	Вход	78	41	56	67	71	74	70	63	53
		Выход	81	42	65	68	76	78	73	67	57
		К окружению	66	30	45	55	55	65	51	44	34
		LpA к окружению на расстоянии 3 метра, дБ(A)	48	13	27	38	38	47	34	27	16
Условия испытаний L= 5800 м³/ч, Pст.= 133 Па											
8	ALF 450-2D	Вход	99	48	55	79	94	91	96	85	77
		Выход	95	58	61	76	91	91	89	81	72
		К окружению	81	49	52	56	70	80	71	63	54
		LpA к окружению на расстоянии 3 метра, дБ(A)	63	31	34	38	52	62	53	46	36
Условия испытаний L= 11500 м³/ч, Pст.= 542 Па											

ТЕХНИЧЕСКИЕ ДАННЫЕ

Способ регулирования производительности: частотный

№	Модель	Макс. расход воздуха*, м³/ч	Макс. статическое давление*, Па	Электропитание, В/ф/Гц	Макс. частота эл. тока, Гц	Макс. потребляемая мощность**, Вт	Макс. рабочий ток**, А	Макс. частота вращения**, об/мин	Температура окружающей среды, °С	Макс. температура перемещаемого воздуха, °С	Класс защиты двигателя
1	ALF 315-4D	2450	88	400/3/50	80	475	0,74	2355	-25...+60	+60	IP55
2	ALF 315-2D	4900	351	400/3/50	60	1386	1,9	3460	-25...+60	+60	IP55
3	ALF 355-4D	3500	125	400/3/50	70	575	0,8	2050	-25...+60	+60	IP55
4	ALF 355-2D	6915	498	400/3/50	50	1520	2,3	2910	-25...+60	+60	IP55
5	ALF 400-4D	5050	164	400/3/50	70	1006	1,3	2040	-25...+60	+60	IP55
6	ALF 400-2D	8980	603	400/3/50	55	2594	4,82	3205	-25...+60	+60	IP55
7	ALF 450-4D	7150	194	400/3/50	60	1129	1,43	1750	-25...+60	+60	IP55
8	ALF 450-2D	14170	784	400/3/50	55	6325	8,1	3220	-25...+60	+60	IP55
9	ALF 500-4D	9800	245	400/3/50	60	1817	2,5	1760	-25...+60	+60	IP55
10	ALF 500-2D	19631	970	400/3/50	50	5928	10,83	2955	-25...+60	+60	IP55
11	ALF 560S-4D	13750	293	400/3/50	60	3162	4,31	1760	-25...+60	+60	IP55
12	ALF 630-4D	19000	387	400/3/50	65	5680	9,1	1910	-25...+60	+60	IP55
13	ALF 630-6D	12900	167	400/3/50	65	1245	2,95	1260	-25...+60	+60	IP55
14	ALF 710-4D	29000	514	400/3/50	60	8500	14	1920	-25...+60	+60	IP55
15	ALF 710-6D	19200	220	400/3/50	60	2212	4,7	1180	-25...+60	+60	IP55

\* — При 50 Гц  
\*\* — При максимальной частоте электрического тока



№ Модель	Макс. расход, м³/ч	Макс. статическое давление, Па	Электропитание, В/ф/Гц	Рабочий ток, А	Потребляемая мощность, Вт	Частота вращения, об/мин	Уровень звукового давления на 4/10 м, RMV (IRMV), дБ	Температура перемещаемого воздуха, °С	Схема электрических соединений	Номинал конденсатора, мкФ
11 (I)RMVE 450/670-4 VIM	5600	500	230/1/50	2,55	580	1410	49/41 (41/33)	-40...+60	2	16
12 (I)RMVD 450/670-4 VIM	5400	500	△230/3/50 Y400/3/50	2,47 1,43	580	1420	49/41 (41/33)	-40...+60	3	—
13 (I)RMVD 500/670-4 VIM	8000	700	△230/3/50 Y400/3/50	3,8 2,2	1100	1440	57/65 (54/46)	-40...+60	3	—
14 (I)RMVD 560/940-4 VIM	11800	850	△230/3/50 Y400/3/50	6,2 3,6	2000	1400	62/54 (56/48)	-40...+60	3	—
15 (I)RMVD 630/950-4 VIM	15900	1050	△230/3/50 Y400/3/50	11,8 6,8	4300	1370	63/55 (51/43)	-40...+60	4	—

Принадлежности к крышным вентиляторам RMV VIM (поставляются по заказу)

№ Вентилятор	Крышный короб RCV	Крышный короб с шумоглушителем RCS	Крышный короб с шумоглушителем RRS
1 RMV 190/300 VIM	190	190	190
2 RMV 220/400 VIM	220-311	220-311	220-311
3 RMV 250/400 VIM	220-311	220-311	220-311
4 RMV 280/400 VIM	220-311	220-311	220-311
5 RMV 311/440 VIM	220-311	220-311	220-311
6 RMV 355/600 VIM	355-400	355-400	355-400
7 RMV 400/600 VIM	355-400	355-400	355-400
8 RMV 450/670 VIM	450-500	450-500	450-500
9 RMV 500/670 VIM	450-500	450-500	450-500
10 RMV 560/940 VIM	560-630	560-630	560-630
11 RMV 630/950 VIM	560-630	560-630	560-630



Крышные короба RCV из оцинкованной стали с теплоизоляцией 50 мм для монтажа вентиляторов (I) RMV на плоской кровле.



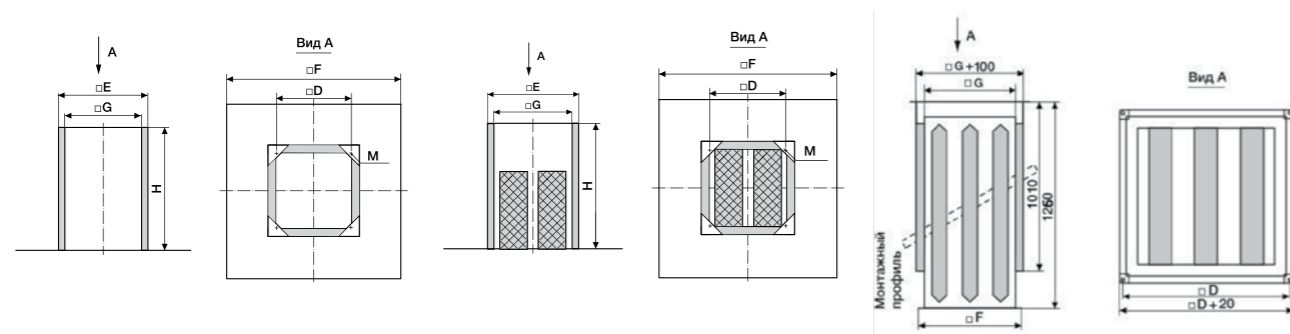
Крышные короба RCS из оцинкованной стали с шумоглушителями для монтажа вентиляторов (I) RMV на плоской кровле. Шумоглушающий материал обладает стойкостью к износу при скорости воздуха до 20 м/с.



Крышные короба RRS из оцинкованной стали с шумоглушителями для монтажа вентиляторов (I) RMV на наклонной кровле. Для монтажа короб комплектуется, согласно проектной документации, монтажным профилем (не входит в комплект поставки). При монтаже необходимо осуществить гидроизоляцию соединений коробов с кровлей.

ГАБАРИТНЫЕ ХАРАКТЕРИСТИКИ

Модель короба	Размеры, мм										Вес, кг			
	D	E	M	G	RCV			RCS			RRS		RCV	RCS
190	245	310	M6	260	570	300	260	630	300	125	165	6,5	17	26
220-311	330	395	M6	345	657	300	345	710	500	210	250	8	20	30
355-400	450	575	M10	475	817	300	525	874	650	330	370	10	29	38
450-500	535	655	M10	555	877	300	605	900	650	415	455	12	37	48
560-630	750	895	M10	795	1147	300	845	1200	700	630	670	15	45	60



Принадлежности к крышным вентиляторам RMV VIM (поставляются по заказу)

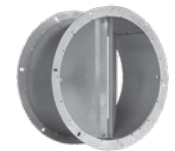
№ Вентилятор	Фланец FGV	Гибкая вставка FCV	Обратный клапан BDD
1 RMV 190/300	190	190	190
2 RMV 220/400	220	220	220
3 RMV 250/400	250	250	250
4 RMV 280/400	280	280	280
5 RMV 311/440	311	311	311
6 RMV 355/600	355-500	355-500	355-500
7 RMV 400/600	355-500	355-500	355-500
8 RMV 450/670	355-500	355-500	355-500
9 RMV 500/670	355-500	355-500	355-500
10 RMV 560/940	560-630	560-630	560-630
11 RMV 630/950	560-630	560-630	560-630



Фланцы FGV с резиновым уплотнителем для присоединения вентиляторов к воздуховодам. Изготовлены из оцинкованной стали.



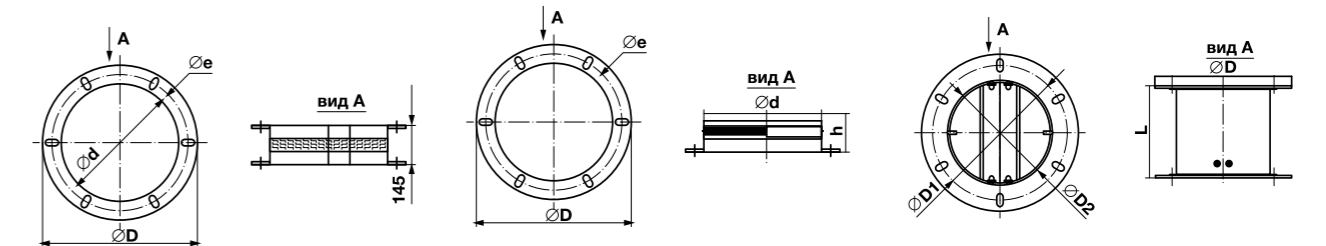
Гибкие вставки FCV из неопреновой ткани с фланцами из оцинкованной стали.



Обратные клапаны BDD из оцинкованной стали с алюминиевыми створками.

ГАБАРИТНЫЕ ХАРАКТЕРИСТИКИ

Модель аксессуара	Размеры, мм						Вес, кг		
	d	e, D1	D	h	D2	L	FGV	FCV	BDD
190	170	210	231	55	176	120	0,2	0,7	1,1
220	202	242	263	55	208	120	0,28	0,8	1,3
250	232	272	293	55	238	120	0,35	0,9	1,4
280	260	300	321	55	266	120	0,6	1,3	1,9
311	250	285	306	55	256	160	0,5	1,2	1,8
355-500	400	438	464	75	402	220	0,9	1,5	2,1
560-630	560	605	639	75	569	260	1,4	1,9	2,4





### RMV-NT, IRMV-NT (шумоизолированные)

RMV-NT

IRMV-NT

**120 °C**  
Температура воздуха

**AlMg<sub>3</sub>**  
Материал корпуса

**dB(A)**  
Низкий уровень шума

**РАСШИФРОВКА ОБОЗНАЧЕНИЯ**

I | RMV | E - HT | 280

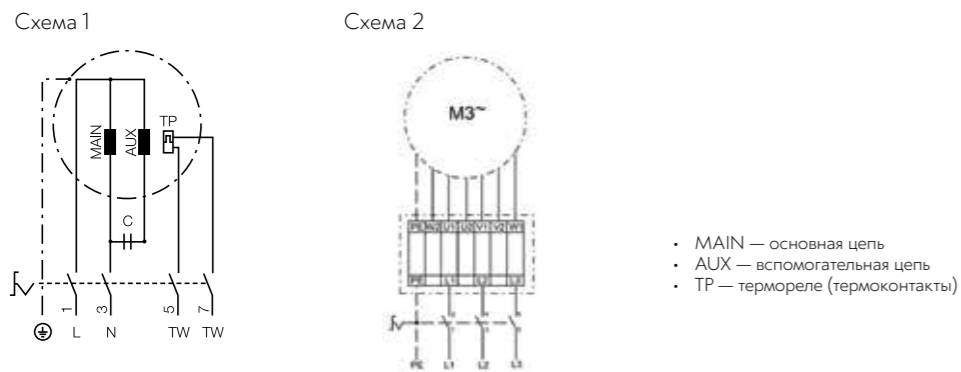
диаметр рабочего колеса, мм

высокотемпературный

E — электропитание 230 В/50 Гц/1 ф.  
D — электропитание 400 В/50 Гц/3 ф.

крышный вентилятор шумоизолированный

### СХЕМЫ ЭЛЕКТРИЧЕСКИХ СОЕДИНЕНИЙ



### ТЕХНИЧЕСКИЕ ДАННЫЕ

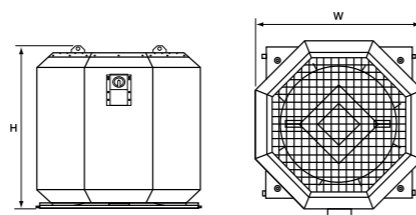
Макс. температура перемещаемого воздуха: +120 °C  
 Класс защиты клеммной коробки/двигателя  
 (I)RMVE-NT/двигателя (I)RMVD-NT: IP55/IP54/IP55

Регулирование скорости: (I)RMVE-NT — напряжением, (I)RMVD-NT — частотное.

№	Модель	Макс. расход воздуха, м³/ч	Макс. статическое давление, Па	Электропитание, В/ф/Гц	Макс. потребляемая мощность, Вт	Макс. рабочий ток, А	Макс. частота вращения, об/мин	Температура окружающей среды, °C	Схема электрических соединений	Номинал конденсатора, мкФ
1	(I)RMVE-NT 225	1720	650	230/1/50	273	2,06	2930	-25...+80	1	8
2	(I)RMVE-NT 315	3860	1220	230/1/50	1111	7,1	2940	-25...+50	1	40
3	(I)RMVE-NT 400	4170	500	230/1/50	503	2,93	1450	-25...+80	1	12
4	(I)RMVE-NT 500	8215	780	230/1/50	1384	7,55	1460	-25...+45	1	40
5	(I)RMVD-NT 560	11960	1040	400/3/50	2420	4,67	1480	-25...+50	2	—

### ГАБАРИТНЫЕ ХАРАКТЕРИСТИКИ

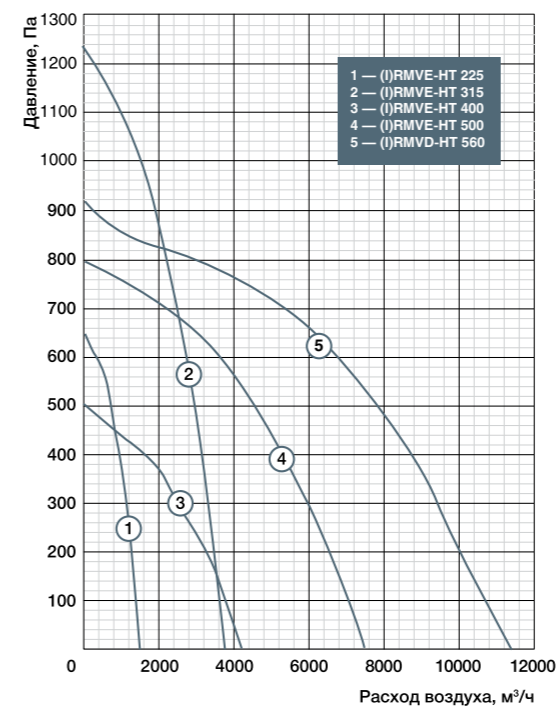
№	Модель	Размеры, мм		Вес, кг
		W	H	
1	RMVE-NT 225	452	482	13,7
2	RMVE-NT 315	569	551	29,3
3	RMVE-NT 400	722	604	43,5
4	RMVE-NT 500	902	776	84,0
5	RMVD-NT 560	1136	818	120,0
6	IRMVE-NT 225	534	482	30,5
7	IRMVE-NT 315	651	551	56,3
8	IRMVE-NT 400	804	604	56,0
9	IRMVE-NT 500	984	776	88,0
10	IRMVD-NT 560	1218	818	155,0



### АКУСТИЧЕСКИЕ ХАРАКТЕРИСТИКИ

№	Модель	LwA, дБ(А)	Об-щий	В октавных полосах частот:							
				63	125	250	500	1000	2000	4000	8000
1	RMVE-NT 225	Вход	70	44	55	62	65	64	60	60	58
		Выход	74	45	58	64	69	67	66	62	59
2	RMVE-NT 315	Вход	83	53	65	74	79	75	72	70	72
		Выход	88	54	70	84	80	81	78	72	71
3	RMVE-NT 400	Вход	68	42	61	61	61	60	58	57	53
		Выход	72	44	63	64	67	66	62	59	53
4	RMVE-NT 500	Вход	75	43	68	69	68	67	66	62	58
		Выход	79	50	67	72	73	74	69	65	58
5	RMVD-NT 560	Вход	80	47	74	73	71	72	72	67	63
		Выход	83	51	77	75	76	76	74	71	64
6	IRMVE-NT 225	Вход	70	44	55	62	65	64	60	60	58
		Выход	70	47	60	66	63	62	59	55	50
7	IRMVE-NT 315	Вход	81	55	68	78	75	73	70	66	61
		Выход	81	55	68	78	75	73	70	66	61
8	IRMVE-NT 400	Вход	68	42	61	61	61	60	58	57	53
		Выход	69	44	62	63	64	61	57	52	50
9	IRMVE-NT 500	Вход	75	43	68	69	68	67	66	62	58
		Выход	75	51	69	71	68	66	62	59	54
10	IRMVD-NT 560	Вход	80	47	74	73	71	72	72	67	63
		Выход	80	57	75	73	72	71	70	67	59

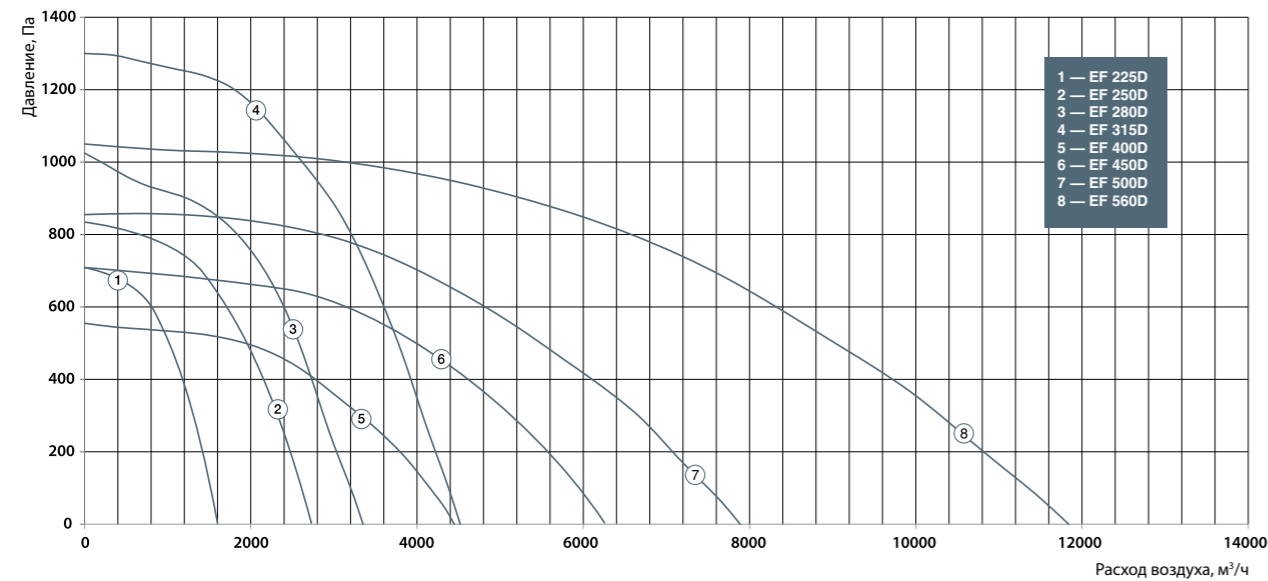
### СВОДНЫЕ ХАРАКТЕРИСТИКИ







СВОДНЫЕ ХАРАКТЕРИСТИКИ

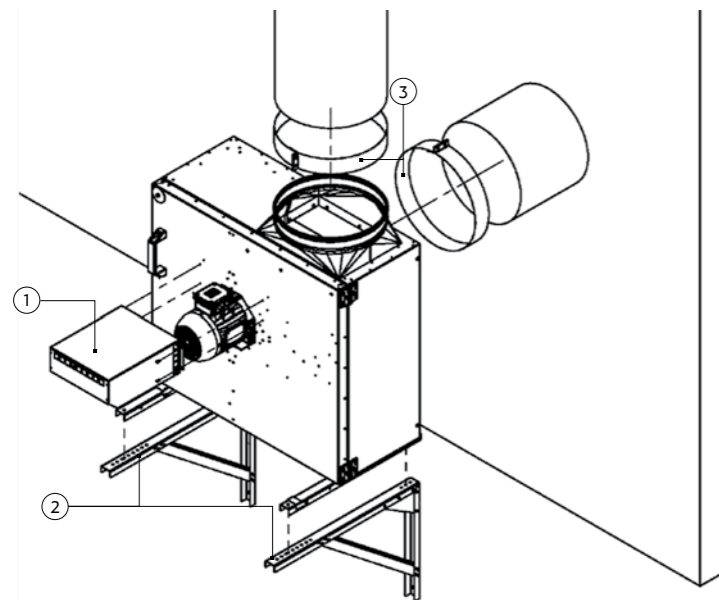


ТЕХНИЧЕСКИЕ ДАННЫЕ

Макс. температура перемещаемого воздуха: +120 °C  
Класс защиты двигателя: IP55

№	Модель	Макс. расход воздуха*, м³/ч	Макс. статическое давление*, Па	Электропитание, В/ф/Гц	Макс. частота эл. тока, Гц	Макс. потребляемая мощность**, Вт	Макс. рабочий ток**, А	Макс. частота вращения**, об/мин	Температура окружающей среды, °C	Схема электрических соединений
1	EF 225D	1650	700	400/3/50	60	486	0,91	3530	-25...+60	2
2	EF 250D	2350	820	400/3/50	60	756	1,28	3480	-25...+60	2
3	EF 280D	3350	1025	400/3/50	50	759	1,34	2920	-25...+60	2
4	EF 315D	4520	1300	400/3/50	50	1221	2,42	2950	-25...+60	2
5	EF 400D	4450	555	400/3/50	50	564	1,12	1480	-25...+60	2
6	EF 450D	6100	700	400/3/50	55	1278	2,54	1630	-25...+60	2
7	EF 500D	7890	855	400/3/50	50	1504	2,98	1490	-25...+60	2
8	EF 560D	11840	1050	400/3/50	50	2577	4,95	1480	-25...+60	2

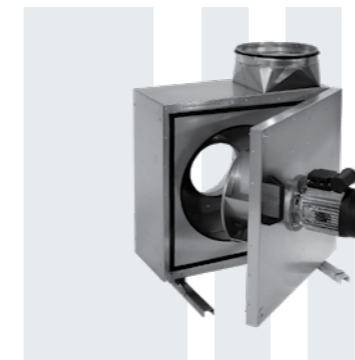
\* - При 50 Гц  
\*\* - При максимальной частоте электрического тока



1: WSH MPS – погодозащитный кожух.  
2: WK MPS – настенный кронштейн.  
3: FCCr – монтажный хомут.



EF VIM



STEAM OUT

Двигатель вне потока

120 °C

Температура воздуха

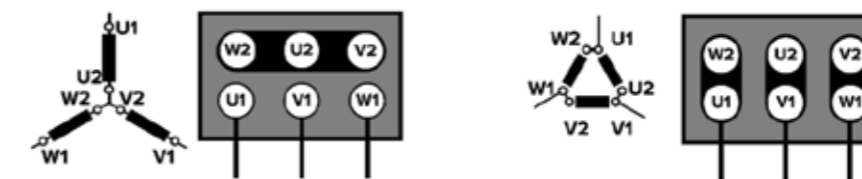
40 мм

Изоляция звук/тепло

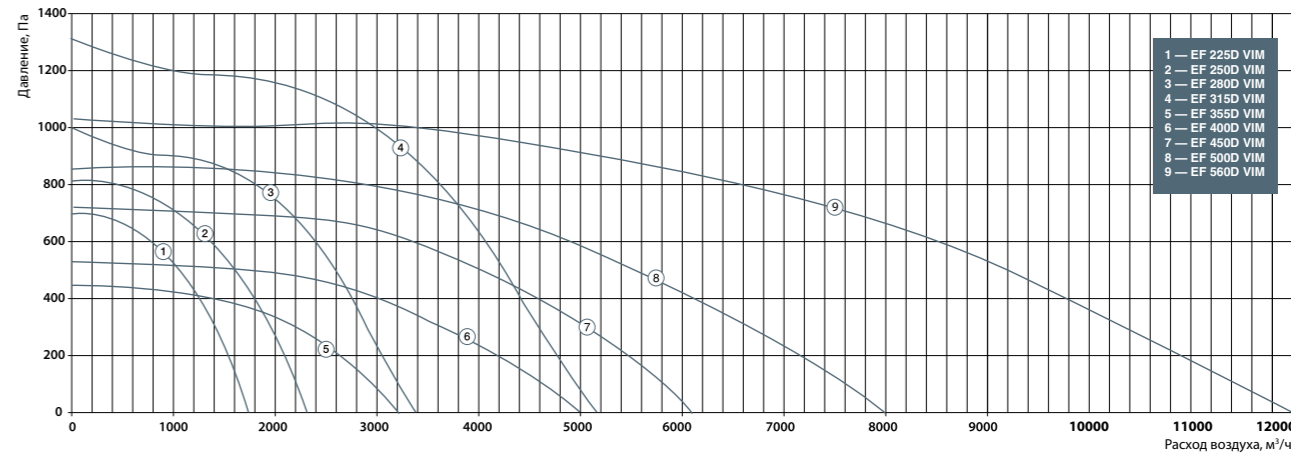
РАСШИФРОВКА ОБОЗНАЧЕНИЯ

EF 315 D VIM  
 EF – вытяжной кухонный вентилятор серии EF  
 315 – диаметр рабочего колеса, мм  
 D – электропитание: D – 380В/3ф/50Гц  
 VIM – модификация серии

СХЕМЫ ЭЛЕКТРИЧЕСКИХ СОЕДИНЕНИЙ



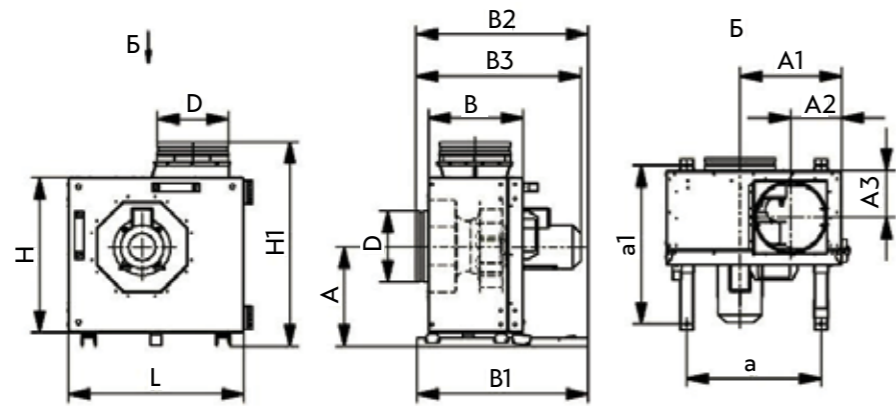
СВОДНЫЕ ГРАФИКИ



ТЕХНИЧЕСКИЕ ДАННЫЕ

№	Модель	Электропитание, В/ф/Гц	Номинальная потребляемая мощность, Вт	Макс. ток двигателя, А	Частота вращения, об/мин	Макс. температура окружающей среды, °C	Макс. температура рабочей среды, °C	Уровень звуковой мощности вх./вых./окр., дБ(А)
1	EF 225D VIM	380/3/50	486	1,38	3000	60	120	79/83/74
2	EF 250D VIM	380/3/50	756	1,83	3000	60	120	82/85/72
3	EF 280D VIM	380/3/50	759	1,83	3000	60	120	81/85/75
4	EF 315D VIM	380/3/50	1221	3,46	3000	60	120	87/87/72
5	EF 355D VIM	380/3/50	775	2,85	1500	60	120	81/82/68
6	EF 400D VIM	380/3/50	564	2,85	1500	60	120	74/74/66
7	EF 450D VIM	380/3/50	1278	3,72	1500	60	120	82/82/74
8	EF 500D VIM	380/3/50	1504	3,72	1500	60	120	83/83/72
9	EF 560D VIM	380/3/50	2577	6,80	1500	60	120	87/86/76

ГАБАРИТНЫЕ РАЗМЕРЫ



№	Модель	Размеры, мм														Вес, кг
		A	A1	A2	A3	B	B1	B2	B3	D	H	H1	L	a	a1	
1	EF225DVIM	279	285	142	131	265	480	483	462,5	199	435	793	492	377	445	29,8
2	EF 250D VIM	329	344	166	156	315	540	562	570,5	249	522	887	592	477	505	42,5
3	EF 280D VIM	329	344	199	156	315	540	567	575,5	314	522	887	592	477	505	43,3
4	EF 315D VIM	382	404	218	181	365	590	620	640,5	354	624	983	700	585	555	56,0
5	EF 355D VIM	382	404	218	181	365	590	620	640,5	354	624	983	700	585	555	57,7
6	EF 400D VIM	448	477	218	181	365	590	620	640,5	354	750	1109	832	717	555	71,1
7	EF 450D VIM	448	477	218	181	365	590	620	640,5	354	750	1109	832	717	555	76,6
8	EF 500D VIM	539	584	242	253	510	834	873	794,5	399	915	1284	1016	901	799	105,7
9	EF 560D VIM	539	584	290	253	510	834	876	883,5	499	915	1284	1016	901	799	120,2



IEF



**LOW** **30 мм**

Низкое энергопотребление

Изоляция звук/тепло

**STEAM OUT**

Двигатель вне потока

РАСШИФРОВКА ОБОЗНАЧЕНИЯ

IEF | 225 | E | EC  
 электронно-коммутируемый двигатель  
 E — электропитание 230 В/1 ф.  
 D — электропитание 400 В/3 ф.  
 диаметр рабочего колеса, мм  
 звукоизолированный вытяжной кухонный вентилятор серии IEF

СХЕМЫ ЭЛЕКТРИЧЕСКИХ СОЕДИНЕНИЙ

Схема 1

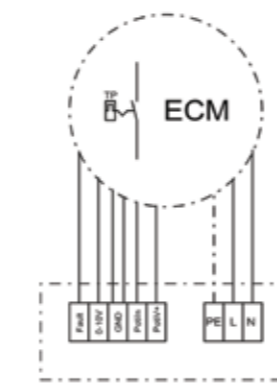


Схема 2

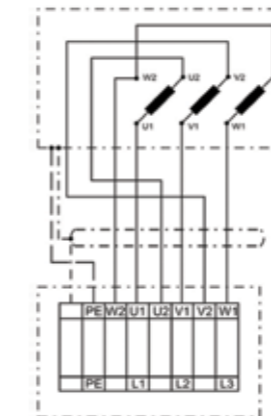
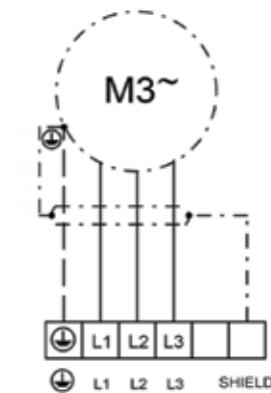
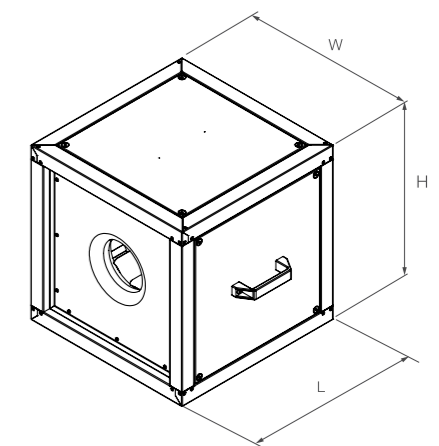


Схема 3



ГАБАРИТНЫЕ ХАРАКТЕРИСТИКИ

№	Модель	Размеры, мм			Вес, кг
		W	H	L	
1	IEF 225E EC	500	500	500	35,0
2	IEF 250E EC	500	500	500	37,0
3	IEF 315E EC	500	500	500	36,0
4	IEF 450E EC	700	700	700	63,0
5	IEF 225D	500	500	500	35,2
6	IEF 250D	500	500	500	35,0
7	IEF 280D	500	500	500	36,0
8	IEF 315D	500	500	500	41,0
9	IEF 400D	700	700	700	65,0
10	IEF 450D	700	700	700	75,0
11	IEF 500D	700	700	700	75,0
12	IEF 560D	900	900	900	127,0
13	IEF 630D	900	900	900	140,0
14	IEF 710D	1200	1200	1200	224,0
15	IEF 800D	1200	1200	1200	241,0





# IEF VIM



**120 °C**  
Температура воздуха

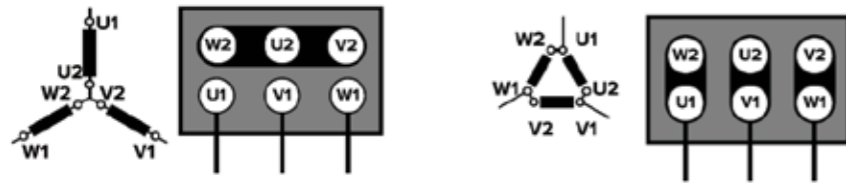
**40 мм**  
Изоляция звук/тепло

**STEAM OUT**  
Двигатель вне потока

### РАСШИФРОВКА ОБОЗНАЧЕНИЯ

IEF | 315 | D | VIM  
 модификация серии  
 электропитание:  
 D – 380В/3ф/50Гц  
 диаметр рабочего колеса, мм  
 звукоизолированный вытяжной  
 кухонный вентилятор серии IEF

## СХЕМЫ ЭЛЕКТРИЧЕСКИХ СОЕДИНЕНИЙ

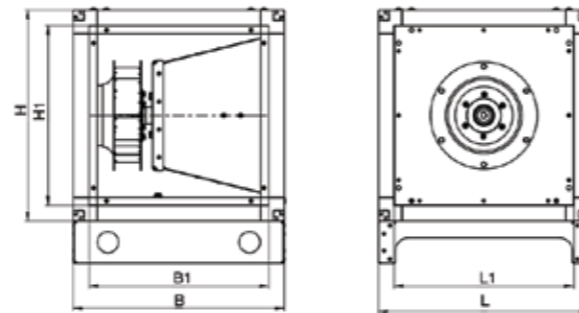


## ТЕХНИЧЕСКИЕ ДАННЫЕ

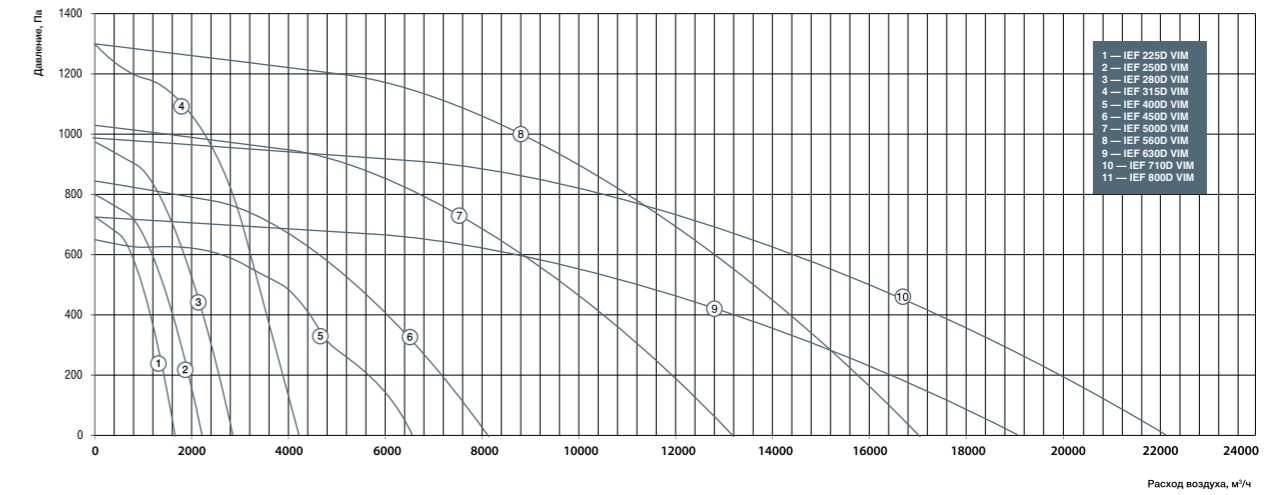
№	Модель	Электропитание, В/ф/Гц	Номинальная потребляемая мощность, Вт	Макс. ток двигателя, А	Частота вращения, об/мин	Макс. температура окружающей среды, °C	Макс. температура рабочей среды, °C	Уровень звуковой мощности вх./вых./окр., дБ(А)
1	IEF 225D VIM	380/3/50	291	1,38	3000	60	120	80/83/73
2	IEF 250D VIM	380/3/50	438	1,83	3000	60	120	82/84/73
3	IEF 280D VIM	380/3/50	686	1,83	3000	60	120	82/85/73
4	IEF 315D VIM	380/3/50	1208	3,46	3000	60	120	85/88/75
5	IEF 450D VIM	380/3/50	967	2,85	1500	60	120	82/85/73
6	IEF 500D VIM	380/3/50	1440	3,72	1500	60	120	86/86/77
7	IEF 560D VIM	380/3/50	2661	6,80	1500	60	120	86/88/76
8	IEF 630D VIM	380/3/50	4325	8,80	1500	60	120	89/92/79
9	IEF 710D VIM	380/3/50	2761	7,00	1000	60	120	81/83/70
10	IEF 800D VIM	380/3/50	4772	9,90	1000	60	120	87/90/78

## ГАБАРИТНЫЕ ХАРАКТЕРИСТИКИ

№	Модель	Размеры, мм						Вес, кг
		B	B1	H	H1	L	L1	
1	IEF 225D VIM	500	425	500	425	500	425	39,0
2	IEF 250D VIM	500	425	500	425	500	425	41,5
3	IEF 280D VIM	500	425	500	425	500	425	44,6
4	IEF 315D VIM	600	525	600	525	600	525	66,0
5	IEF 450D VIM	700	625	700	625	700	625	86,9
6	IEF 500D VIM	700	625	700	625	700	625	91,9
7	IEF 560D VIM	900	825	900	825	900	825	145,0
8	IEF 630D VIM	900	825	900	825	900	825	165,2
9	IEF 710D VIM	1200	1125	1200	1125	1200	1125	238,8
10	IEF 800D VIM	1200	1125	1200	1125	1200	1125	268,7



## СВОДНЫЕ ГРАФИКИ



## ЕНС – электрические нагреватели



**СТАЛЬ 0,7 мм**  
Прочный корпус

**AISI 304**  
Надежный ТЭН из стали

**x2**  
Защита от перегрева

**РАСШИФРОВКА ОБОЗНАЧЕНИЯ**

ЕНС | 315 - | 6,0 / 3

число фаз  
мощность нагревателя, кВт  
диаметр воздушного канала, мм

электрический нагреватель для круглых каналов серии ЕНС






7 типоразмеров с 2–6 моделями разной мощности.

### Назначение

- Подогрев воздуха в системах вентиляции и воздушного отопления.

### Применение

- Жилые, общественные и производственные помещения.
- Скорость воздуха в воздухонагревателе должна быть не менее 1,5 м/с, а температура на выходе не более 50 °С.
- Нельзя применять в системах аспирации, для перемещения воздуха с агрессивными газами, «тяжелой» пылью, мукой, клеящими примесями и т.п., а также во взрыво- и пожароопасных помещениях.

### Конструкция и материалы

- ТЭНы Ø8 мм из высококачественной нержавеющей стали AISI 304.
- Корпус из оцинкованной листовой стали не менее 0,7 мм.
- Одна ступень нагрева.
- Патрубки с резиновыми уплотнительными кольцами.
- Двухступенчатая защита от перегрева: при температуре воздуха на выходе 60 °С (с автоматическим возвратом) и 90 °С (с ручным возвратом нажатием кнопки на корпусе).

### Регулирование

- Внешним электронным регулятором температуры (аксессуар).

### Монтаж

- Внутри помещения.
- Расстояние до заслонки, фильтра, отвода и т.п. должно быть не менее двух диаметров присоединительного патрубка.
- Воздухонагреватели мощностью до 2 кВт устанавливаются клеммной коробкой вверх, в стороны и вниз, а свыше 2 кВт — вверх и в стороны.
- Воздушный поток должен быть направлен согласно стрелке на корпусе.
- Электропитание должно подаваться после включения вентилятора при достаточном потоке воздуха.
- Внешнее реле защиты должно быть с автоматическим возвратом в исходное положение.

### Преимущества

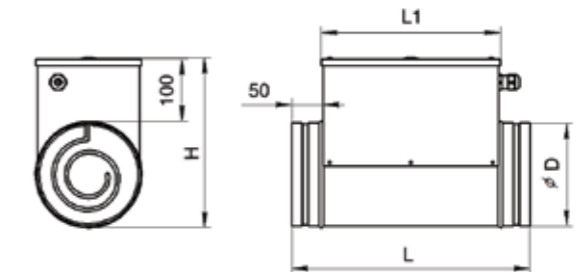
- Конструкция ТЭНов:
  - соответствует условиям эксплуатации по ГОСТ 13 268-88;
  - обеспечивает низкое аэродинамическое сопротивление;
  - обеспечивает большой межсервисный интервал.
- Жесткая конструкция исключает возникновение дополнительных шумов и вибрации в системе.
- Применение термостойких материалов гарантирует безопасную работу в течение длительного срока.
- Высокая степень защиты электрических соединений.
- Надежная фиксация электрических проводов.

## ТЕХНИЧЕСКИЕ ДАННЫЕ

№	Модель	Мин. расход воздуха, м³/ч	Электропитание, В/ф/Гц	Потребляемая мощность, Вт	Рабочий ток, А	Схема электрических соединений
1	ЕНС 100-0,3/1	50	230/1/50	0,3	1,4	1
2	ЕНС 100-0,6/1		230/1/50	0,6	2,8	1
3	ЕНС 100-1,8/1		230/1/50	1,8	8,2	1
4	ЕНС 100-2,4/1		230/1/50	2,4	11,0	1
5	ЕНС 125-1,2/1	70	230/1/50	1,2	5,5	1
6	ЕНС 125-1,8/1		230/1/50	1,8	8,2	1
7	ЕНС 125-2,4/1		230/1/50	2,4	11,0	1
8	ЕНС 160-1,2/1		230/1/50	1,2	5,5	1
9	ЕНС 160-2,4/1	110	230/1/50	2,4	11,0	1
10	ЕНС 160-3,0/1		230/1/50	3,0	13,7	1
11	ЕНС 160-3,0/2		400/2/50	3,0	7,9	2
12	ЕНС 160-5,0/2		400/2/50	5,0	13,2	2
13	ЕНС 160-6,0/2	200	400/2/50	6,0	15,8	2
14	ЕНС 160-6,0/3		400/3/50	6,0	9,1	3,4
15	ЕНС 200-2,4/1		230/1/50	2,4	11,0	1
16	ЕНС 200-3,0/1		230/1/50	3,0	13,7	1
17	ЕНС 200-5,0/2	270	400/2/50	5,0	13,2	2
18	ЕНС 200-6,0/2		400/2/50	6,0	15,8	2
19	ЕНС 200-6,0/3		400/3/50	6,0	9,1	3,4
20	ЕНС 200-9,0/3		400/3/50	9,0	13,7	3,4
21	ЕНС 200-12,0/3	450	400/3/50	12,0	18,2	3,4
22	ЕНС 250-3,0/1		230/1/50	3,0	13,7	1
23	ЕНС 250-6,0/2		400/2/50	6,0	15,8	2
24	ЕНС 250-6,0/3		400/3/50	6,0	9,1	3,4
25	ЕНС 250-9,0/3	700	400/3/50	9,0	13,7	3,4
26	ЕНС 250-12,0/3		400/3/50	12,0	18,2	3,4
27	ЕНС 315-3,0/1		230/1/50	3,0	13,7	1
28	ЕНС 315-6,0/2		400/2/50	6,0	15,8	2
29	ЕНС 315-6,0/3	33	400/3/50	6,0	9,1	3,4
30	ЕНС 315-9,0/3		400/3/50	9,0	13,7	3,4
31	ЕНС 315-12,0/3		400/3/50	12,0	18,2	3,4
32	ЕНС 400-9,0/3		400/3/50	9,0	13,7	3,4
33	ЕНС 400-12,0/3		400/3/50	12,0	18,2	3,4

## ГАБАРИТНЫЕ ХАРАКТЕРИСТИКИ

Модель	Размеры, мм				Вес, кг
	L, мм	L1, мм	D, мм	H, мм	
ЕНС 100	372	276	98	200	1,6
ЕНС 125	372	276	123	225	1,9
ЕНС 160	372	276	158	260	2,3
ЕНС 200	372	276	198	300	2,9
ЕНС 250	372	276	248	350	3,5
ЕНС 315	372	276	313	415	4,2
ЕНС 400	512	416	398	500	7,1



## СХЕМЫ ЭЛЕКТРИЧЕСКИХ СОЕДИНЕНИЙ

Схема 1 (230 В, 1 ф.)

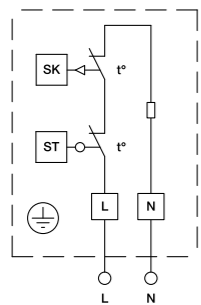


Схема 3 (400 В, 3 ф.)

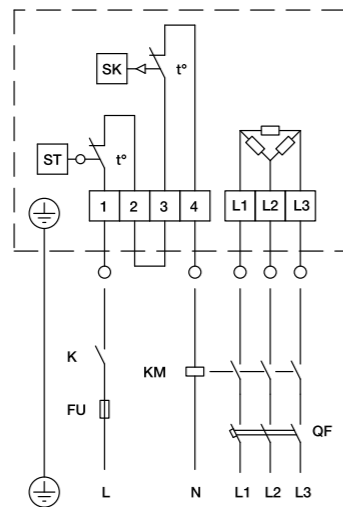


Схема 4 (400 В, 3 ф.)

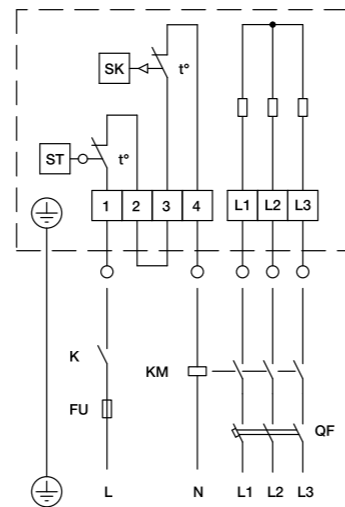
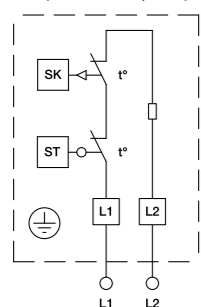


Схема 2 (400 В, 2 фазы)



## ENR – электрические нагреватели



**HI-TECH**  
Материал  
технология

**ГОСТ**  
Конструкция  
соответствует

**×2**  
Защита  
от перегрева

**РАСШИФРОВКА ОБОЗНАЧЕНИЯ**

ENR 600×350 - 30

мощность нагревателя, кВт

сечение воздушного канала, мм

электрический нагреватель для прямоугольных каналов серии ENR



220/380-16/25



HTF



BM-E



FBRr-K

9 типоразмеров с 3–6 моделями разной мощности в каждом из них.

### Назначение

- Подогрев воздуха в системах вентиляции и воздушного отопления.

### Применение

- Жилые, общественные и производственные помещения.
- Скорость воздуха в воздуонегревателе должна быть не менее 1,5 м/с, а температура на выходе не более 40 °С.

### Конструкция и материалы

- Корпус из оцинкованной стали не менее 0,7 мм с фланцевыми соединениями.
- Корпус оснащен защитными пластинами сверху и снизу.
- ТЭНы Ø8 мм из высококачественной нержавеющей стали AISI304 на направляющих.
- Электрические соединения выполнены термостойкими проводами.
- Двухступенчатая защита от перегрева: при температуре воздуха на выходе 60 °С (с автоматическим возвратом) и 120 °С (с ручным возвратом нажатием кнопки на корпусе).

### Регулирование производительности

- Внешним электронным регулятором температуры (аксессуар).

### Монтаж

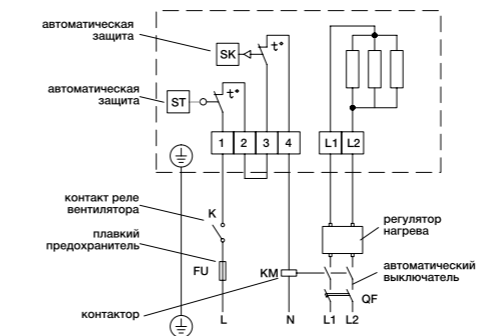
- Внутри помещения.
- Расстояние до другого вентустройства должно быть не менее двух эквивалентных диаметров присоединительного патрубка.
- В вертикальных и горизонтальных каналах электрошкафом вбок.
- Воздушный поток должен быть направлен согласно стрелке на корпусе.
- Электропитание должно подаваться после включения вентилятора при достаточном потоке воздуха.

### Преимущества

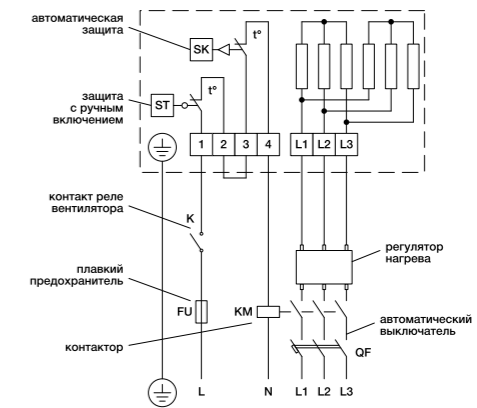
- Конструкция ТЭНов:
  - соответствует условиям эксплуатации по ГОСТ 13 268-88;
  - обеспечивает низкое аэродинамическое сопротивление;
  - обеспечивает длительный межсервисный интервал.
- Жесткая конструкция корпуса исключает возникновение дополнительных шумов и вибрации в системе.
- Наличие защитных пластин снижает теплопередачу на корпус изделия.
- Применение термостойких материалов гарантирует безопасную работу в течение длительного срока.
- Высокая степень защиты электрических соединений.
- Надежная фиксация электрических проводов.
- Мощность нагрева 6–90 кВт.

## СХЕМЫ ЭЛЕКТРИЧЕСКИХ СОЕДИНЕНИЙ

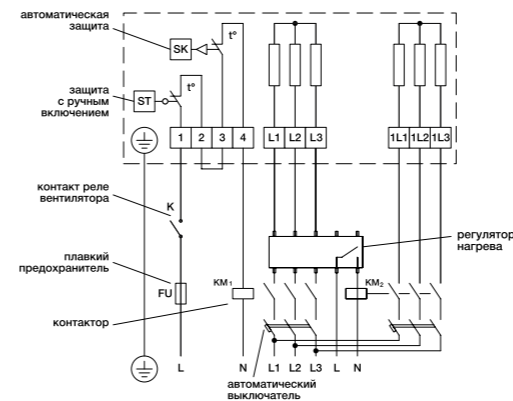
6 кВт



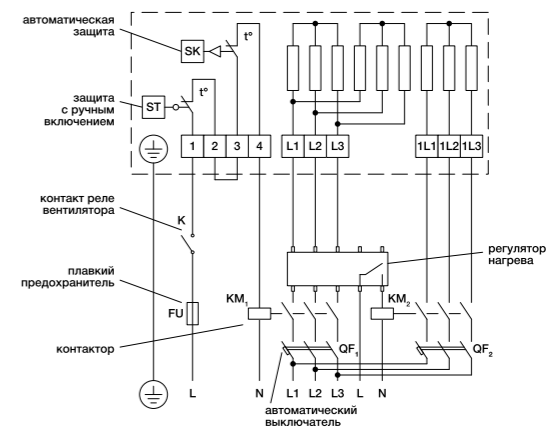
9, 12 кВт



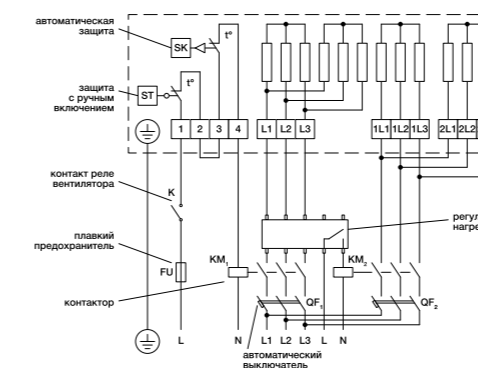
15 кВт



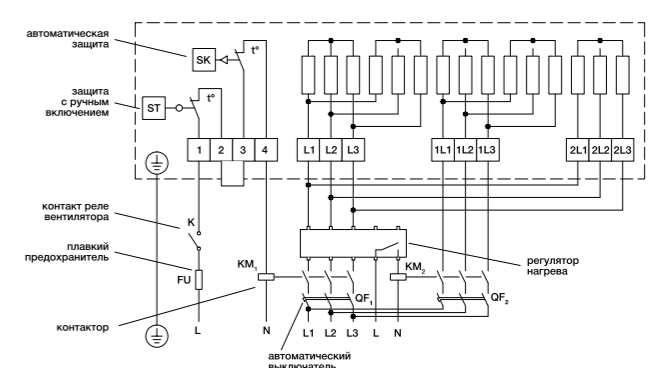
15, 18, 22,5 кВт



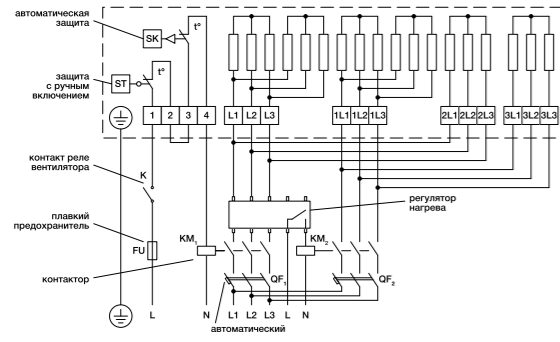
24, 30 (ТЭНы по 2,5 кВт) кВт



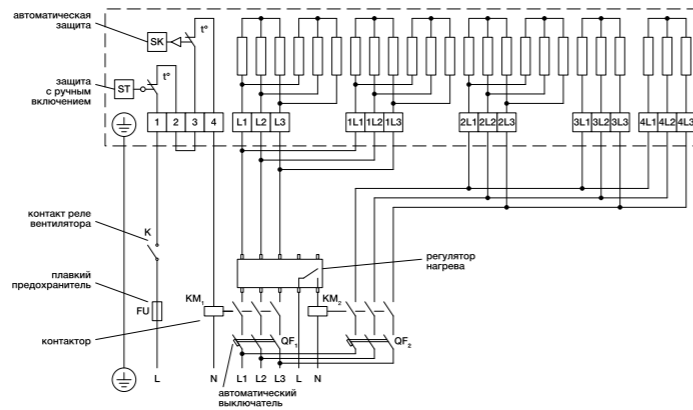
30 (ТЭНы по 2 кВт) кВт



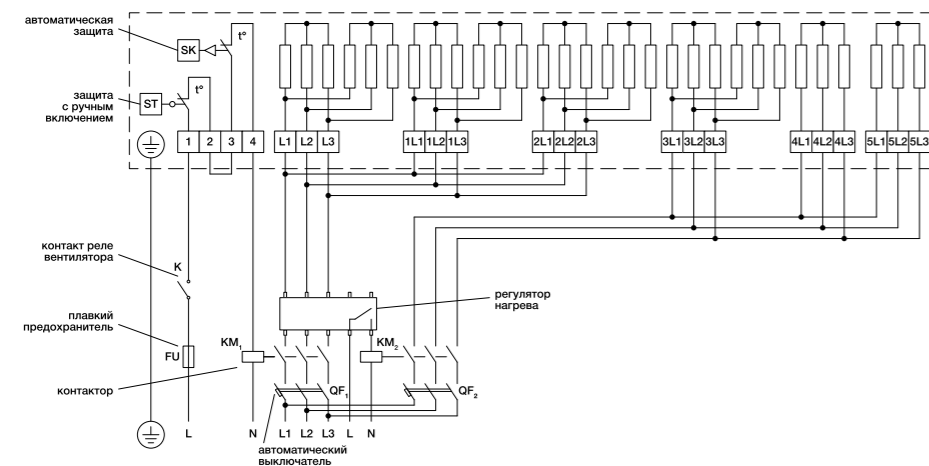
36, 45 кВт



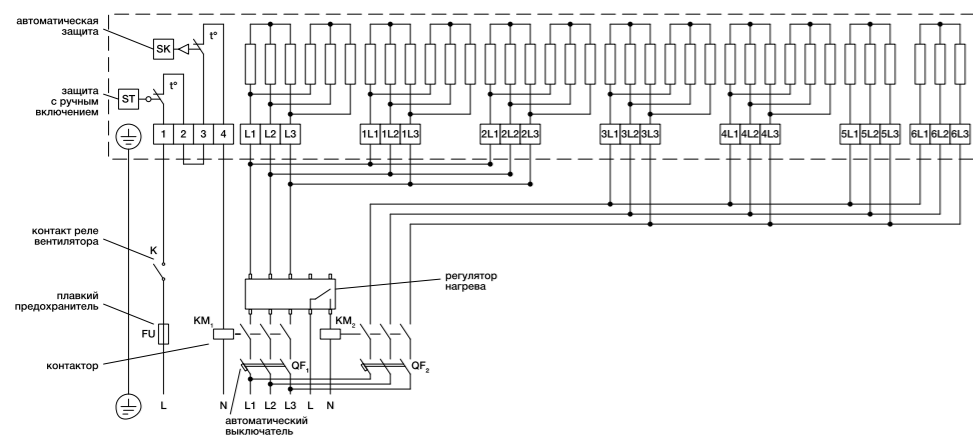
60 кВт



75 кВт



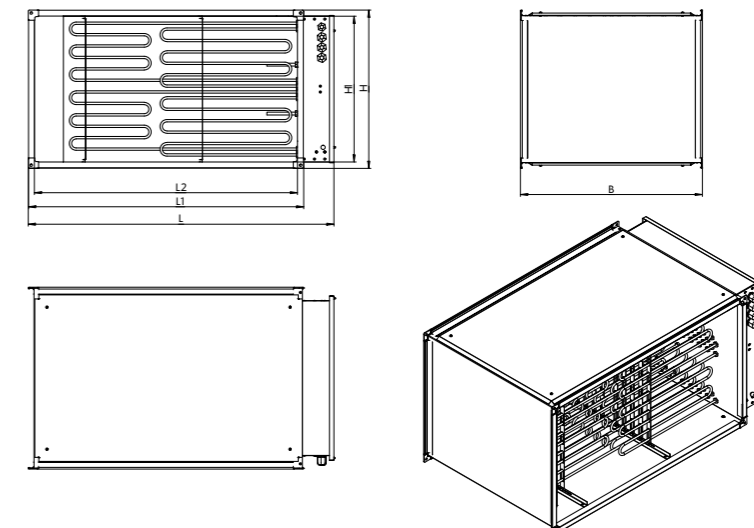
90 кВт



## ТЕХНИЧЕСКИЕ ДАННЫЕ

№	Модель	Общая мощность, кВт	Ступени по кВт, кВт	Мощность ТЭНа, кВт	L	L1	Размеры, мм			В	Вес, кг
							L2	H	H1		
1	EHR 400×200-6	6	6	2	545	440	400	240	200	376	10,4
2	EHR 400×200-9	9	9	1,5	545	440	400	240	200	376	13,2
3	EHR 400×200-12	12	12	2	545	440	400	240	200	376	13,2
4	EHR 400×200-15	15	15	2,5	545	440	400	240	200	376	16,0
5	EHR 500×250-7,5	7,5	7,5	2,5	645	540	500	290	250	376	12,5
6	EHR 500×250-12	12	12	2	645	540	500	290	250	376	15,9
7	EHR 500×250-15	15	7,5+7,5	2,5	645	540	500	290	250	376	15,9
8	EHR 500×250-18	18	12+6	2	645	540	500	290	250	376	19,4
9	EHR 500×250-22,5	22,5	15+7,5	2,5	645	540	500	290	250	376	19,4
10	EHR 500×250-24	24	12+6+6	2	645	540	500	290	250	376	22,8
11	EHR 500×300-7,5	7,5	7,5	2,5	645	540	500	340	300	376	13,0
12	EHR 500×300-12	12	12	2	645	540	500	340	300	376	16,4
13	EHR 500×300-15	15	7,5+7,5	2,5	645	540	500	340	300	376	16,5
14	EHR 500×300-18	18	12+6	2	645	540	500	340	300	376	19,9
15	EHR 500×300-22,5	22,5	15+7,5	2,5	645	540	500	340	300	376	19,9
16	EHR 500×300-24	24	12+6+6	2	645	540	500	340	300	376	23,4
17	EHR 600×300-15	15	7,5+7,5	2,5	745	640	600	340	300	376	16,1
18	EHR 600×300-18	18	12+6	2	745	640	600	340	300	376	19,8
19	EHR 600×300-22,5	22,5	15+7,5	2,5	745	640	600	340	300	376	19,8
20	EHR 600×300-24	24	12+6+6	2	745	640	600	340	300	376	21,7
21	EHR 600×300-30	30	15+7,5+7,5	2,5	745	640	600	340	300	376	21,7
22	EHR 600×300-36	36	12+12+6+6	2	745	640	600	340	300	376	27,4
23	EHR 600×350-15	15	7,5+7,5	2,5	745	640	600	390	350	376	16,5
24	EHR 600×350-18	18	12+6	2	745	640	600	390	350	376	20,3
25	EHR 600×350-22,5	22,5	15+7,5	2,5	745	640	600	390	350	376	20,3
26	EHR 600×350-24	24	12+6+6	2	745	640	600	390	350	376	22,2
27	EHR 600×350-30	30	15+7,5+7,5	2,5	745	640	600	390	350	376	22,2
28	EHR 600×350-36	36	12+12+6+6	2	745	640	600	390	350	376	27,9
29	EHR 600×350-45	45	15+15+7,5+7,5	2,5	745	640	600	390	350	376	27,9
30	EHR 600×350-48	48	12+12+12+6+6	2	745	640	600	390	350	376	33,6
31	EHR 700×400-22,5	22,5	15+7,5	2,5	845	740	700	440	400	376	24,1
32	EHR 700×400-30	30	15+7,5+7,5	2,5	845	740	700	440	400	376	26,4
33	EHR 700×400-45	45	15+15+7,5+7,5	2,5	845	740	700	440	400	376	33,4
34	EHR 700×400-60	60	15+15+15+7,5+7,5	2,5	845	740	700	440	400	506	43,8
35	EHR 700×400-75	75	15+15+15+15+7,5+7,5	2,5	845	740	700	440	400	506	50,9
36	EHR 700×400-90	90	15+15+15+15+15+7,5+7,5	2,5	845	740	700	440	400	621	60,7
37	EHR 800×500-30	30	15+7,5+7,5	2,5	945	840	800	540	500	506	31,7
38	EHR 800×500-45	45	15+15+7,5+7,5	2,5	945	840	800	540	500	506	38,6
39	EHR 800×500-60	60	15+15+15+7,5+7,5	2,5	945	840	800	540	500	506	45,5
40	EHR 800×500-75	75	15+15+15+15+7,5+7,5	2,5	945	840	800	540	500	506	52,4
41	EHR 800×500-90	90	15+15+15+15+15+7,5+7,5	2,5	945	840	800	540	500	621	62,5
42	EHR 900×500-30	30	15+7,5+7,5	2,5	1045	940	900	540	500	506	41,5
43	EHR 900×500-45	45	15+15+7,5+7,5	2,5	1045	940	900	540	500	506	48,4
44	EHR 900×500-60	60	15+15+15+7,5+7,5	2,5	1045	940	900	540	500	506	48,4
45	EHR 900×500-75	75	15+15+15+15+7,5+7,5	2,5	1045	940	900	540	500	506	55,2
46	EHR 900×500-90	90	15+15+15+15+15+7,5+7,5	2,5	1045	940	900	540	500	621	66,0
47	EHR 1000×500-45	45	15+15+7,5+7,5	2,5	1145	1040	1000	540	500	506	41,6
48	EHR 1000×500-60	60	15+15+15+7,5+7,5	2,5	1145	1040	1000	540	500	506	48,7
49	EHR 1000×500-75	75	15+15+15+15+7,5+7,5	2,5	1145	1040	1000	540	500	506	55,9
50	EHR 1000×500-90	90	15+15+15+15+15+7,5+7,5	2,5	1145	1040	1000	540	500	621	66,8

## ГАБАРИТНЫЕ ХАРАКТЕРИСТИКИ



## WNC – водяные нагреватели



**NI-TECH**  
Материал технология

**150 °C**  
Максимальная температура входящей воды

**2,1 мм**  
Шаг оребрения

**РАСШИФРОВКА ОБОЗНАЧЕНИЯ**

WNC | 200×200 - | 3  
количество рядов

сечение воздушного канала, мм

водяной нагреватель для квадратных и круглых каналов серии WNC







4 модели с двух- или трехрядными теплообменниками в 4 типоразмерах.

**Назначение**

- Нагрев воздуха в системах вентиляции и воздушного отопления.

**Применение**

- Жилые, общественные и производственные помещения.
- Теплоноситель — вода или незамерзающие смеси.
- Максимальная температура входящей воды 150 °C.
- Максимально допустимое давление 16 бар.

**Конструкция и материалы**

- Корпус из оцинкованной стали не менее 1,0 мм.
- Медно-алюминиевый теплообменник с механически расширенными трубами.
- Шаг оребрения 2,1 мм.
- Пайка калачей припоем с 2 % содержанием серебра.
- Стальной коллектор с защитным покрытием, наружная резьба 1", заглушки, установочные места с резьбой 1/2" для монтажа воздухоотводчика.
- Открытая сторона труб оснащена защитным экраном.

**Регулирование производительности**

- Смесительным узлом серии MST (аксессуар).

**Монтаж**

- Внутри помещения.
- Непосредственно в прямоугольный или круглый (при установке дополнительных адаптеров-переходников) канал.
- К ответным фланцам воздухопроводов или других узлов вентсистемы.
- Расстояние до другого вентустройства должно быть не менее диагонального размера нагревателя.
- Коллектором в сторону для обеспечения отвода воздуха из коллектора.
- Воздухоотводчик должен устанавливаться в наивысшей точке коллектора.
- Если воздухоотводчики не устанавливаются, то места их установки герметично закрываются резьбовыми заглушками.
- Обязательна 2-ступенчатая защита от замерзания. На первой осуществляется непрерывный контроль температуры воды с помощью контактного или погружного датчика температуры SHUFT в зависимости от требуемого диапазона температур. На второй ступени контролируется температура воздуха при помощи термостата защиты от замерзания SHUFT, подбираемого в зависимости от типоразмера теплообменника.

**Преимущества**

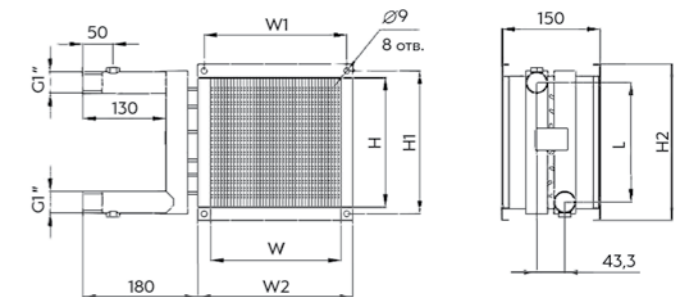
- Оптимизированные массогабаритные показатели экономят место при размещении.
- Увеличенная теплоотдача за счет меньшего шага оребрения.
- Применение высокотехнологичных материалов обеспечивает длительный ресурс бесперебойной работы.

## РАБОЧИЕ ПАРАМЕТРЫ

Вода 90/70 °C

Расход воздуха, м³/ч	Падение давления по воздуху, Па	Температура на входе											
		-10 °C				-20 °C				-30 °C			
		Падение давления воды, кПа	Расход воды, м³/ч	Мощность, кВт	Температура на выходе, °C	Падение давления воды, кПа	Расход воды, м³/ч	Мощность, кВт	Температура на выходе, °C	Падение давления воды, кПа	Расход воды, м³/ч	Мощность, кВт	Температура на выходе, °C
<b>WNC 150×150-2</b>													
150	16	1,37	0,07	2,4	36,7	1,68	0,11	2,7	32,3	2,02	0,11	3,0	28,0
200	27	1,87	0,11	2,8	31,7	2,3	0,11	3,2	26,7	2,77	0,14	3,5	21,8
250	41	2,37	0,11	3,2	28	2,91	0,14	3,6	22,6	3,51	0,14	4,0	17,3
<b>WNC 300×300-2</b>													
500	12	7,76	0,36	8,9	42,8	9,44	0,4	10,0	38,8	11,27	0,47	11,0	34,9
750	24	12,24	0,47	11,5	35,3	14,9	0,54	12,9	30,5	17,83	0,58	14,2	25,8
1000	41	16,66	0,58	13,7	30,3	20,33	0,65	15,3	25,0	24,32	0,72	16,9	19,7
<b>WNC 400×400-2</b>													
800	10	3,49	0,61	14,8	44,4	4,25	0,68	16,5	40,7	5,07	0,76	18,2	37,0
1200	20	5,54	0,79	19,1	36,8	6,76	0,9	21,3	32,3	8,08	1,01	23,5	27,8
1600	34	7,56	0,97	22,7	31,8	9,24	1,08	25,3	26,7	11,06	1,19	28,0	21,6
<b>WNC 200×200-3</b>													
200	15	2,05	0,18	4,6	57,1	2,49	0,22	5,1	54,9	2,97	0,22	5,6	52,6
300	31	3,4	0,25	6,0	49,3	4,15	0,29	6,7	46,3	4,97	0,29	7,4	43,2
400	52	4,79	0,29	7,3	43,8	5,86	0,32	8,2	40,2	7,01	0,36	9,0	36,5

WNC	Размеры, мм							Вес, кг
	W	W1	W2	H	H1	H2	L	
<b>Двухрядные</b>								
150×150-2	150	170	190	150	170	190	134	2,8
200×200-2	200	220	240	200	220	240	184	4,3
300×300-2	300	320	340	300	320	340	284	5,7
400×400-2	400	420	440	400	420	440	384	8,1
<b>Трехрядные</b>								
200×200-3	200	220	240	200	220	240	184	4,5

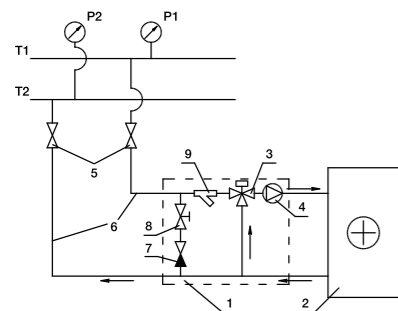


## ПОДБОР АДАПТЕРОВ

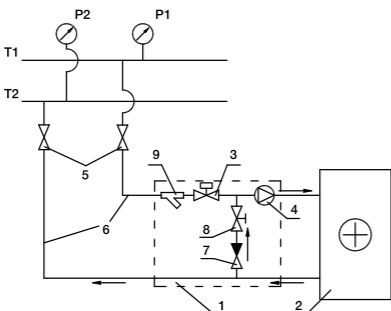
Типоразмер нагревателя	Диаметр перехода
150×150-2	100, 125, 160
300×300-2	160, 200, 250, 315
400×400-2	250, 315, 350, 400
200×200-3	125, 160, 200

## СХЕМЫ ОБВЯЗКИ

Рекомендуемая схема обвязки с 3-ходовым регулирующим клапаном на смешивание потоков



Возможная схема обвязки с 2-ходовым регулирующим клапаном



- T1 и T2 — подающий и обратный трубопроводы сети теплоснабжения;
- 1 — узел обвязки;
- 2 — водяной нагреватель;
- 3 — регулирующий клапан;
- 4 — циркуляционный насос;
- 5 — запорные вентили;
- 6 — подающий и обратный трубопроводы от сети теплоснабжения к нагревателю;
- 7 — обратный клапан;
- 8 — балансировочный вентиль;
- 9 — водяной фильтр.



## WHR – водяные нагреватели



**NI-TECH**  
Материал технология

**150 °C**  
Максимальная температура входящей воды

**2,1 мм**  
Шаг оребрения

**РАСШИФРОВКА ОБОЗНАЧЕНИЯ**

WHR 600×350 - 3  
количество рядов

сечение воздушного канала, мм

водяной нагреватель для прямоугольных каналов серии WHR







10 типоразмеров с 2-, 3- и 4-рядными теплообменниками в каждом из них.

**Назначение**

- Нагрев воздуха в системах вентиляции и воздушного отопления.

**Применение**

- Жилые, общественные и производственные помещения.
- Теплоноситель — вода или незамерзающие смеси.
- Максимальная температура входящей воды 150 °C.
- Максимально допустимое давление 16 бар.

**Конструкция и материалы**

- Корпус из оцинкованной стали не менее 1,0 мм с фланцевыми соединениями.
- Медно-алюминиевый теплообменник с механически расширенными трубами.
- Шаг оребрения 2,1 мм.
- Пайка калачей припоем с 2% содержанием серебра.
- Стальной коллектор с защитным покрытием, наружная резьба 1", заглушки, установочные места с резьбой 1/2" для монтажа воздухоотводчика.
- Открытая сторона труб оснащена защитным экраном.
- Регулирование производительности.
- Смесительным узлом MST (аксессуар).

**Монтаж**

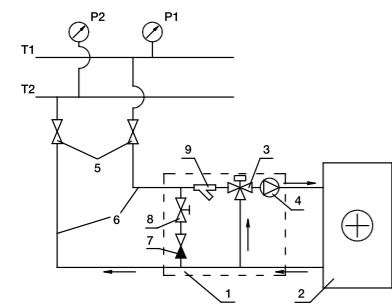
- Внутри помещения.
- Непосредственно в прямоугольный канал.
- К ответным фланцам воздуховодов или других узлов вентсистемы.
- Расстояние до другого вентустройства должно быть не менее диагонального размера нагревателя.
- Коллектором в сторону для обеспечения отвода воздуха из коллектора.
- Воздухоотводчик должен устанавливаться в наивысшей точке коллектора.
- Если воздухоотводчики не устанавливаются, то места их установки герметично закрываются резьбовыми заглушками.
- Обязательна 2-ступенчатая защита от замерзания. На первой осуществляется непрерывный контроль температуры воды с помощью контактного или погружного датчика температуры SHUFT в зависимости от требуемого диапазона температур. На второй ступени контролируется температура воздуха при помощи термостата защиты от замерзания SHUFT, подбираемого в зависимости от типоразмера теплообменника.

**Преимущества**

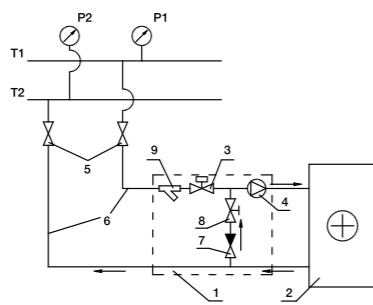
- Стальной экран на открытой стороне трубок — надёжная защита нагревателя при транспортировке и монтаже.
- Оптимизированные массогабаритные показатели экономят место при размещении.
- Увеличенная теплоотдача за счет меньшего шага оребрения.
- Применение высокотехнологичных материалов обеспечивает повышенный ресурс.

## СХЕМЫ ОБВЯЗКИ

Рекомендуемая схема обвязки с 3-ходовым регулирующим клапаном на смешивание потоков



Возможная схема обвязки с 2-ходовым регулирующим клапаном



- T1 и T2 — подающий и обратный трубопроводы сети теплоснабжения;
- 1 — узел обвязки;
- 2 — водяной нагреватель;
- 3 — регулирующий клапан;
- 4 — циркуляционный насос;
- 5 — запорные вентили;
- 6 — подающий и обратный трубопроводы от сети теплоснабжения к нагревателю;
- 7 — обратный клапан;
- 8 — балансировочный вентиль;
- 9 — водяной фильтр.

Расчёт параметров на водяные воздушнонагреватели с шагом ламели 2,1 мм.  
Влажность вход. воздуха 80%, вода 90/70 °C

Расход воздуха, м³/час	Падение давления по воздуху, Па	Температура на входе											
		-10 °C				-20 °C				-30 °C			
		Падение давления воды, кПа	Расход воды, м³/час	Мощность, кВт	t на выходе, °C	Падение давления воды, кПа	Расход воды, м³/час	Мощность, кВт	t на выходе, °C	Падение давления воды, кПа	Расход воды, м³/час	Мощность, кВт	t на выходе, °C
<b>WHR 300×150-2</b>													
200	10	0,12	0,14	3,9	46,8	0,16	0,18	4,4	44,1	0,19	0,18	4,9	41,4
300	20	0,2	0,18	5,0	39,3	0,26	0,22	5,7	35,8	0,31	0,25	6,3	32,3
400	34	0,28	0,25	6,0	34,2	0,35	0,29	6,8	30,1	0,43	0,32	7,6	26,0
500	51	0,36	0,29	6,9	30,4	0,45	0,32	7,8	25,9	0,56	0,36	8,7	21,3
<b>WHR 300×150-3</b>													
200	15	0,27	0,18	5,0	63,4	0,33	0,22	5,6	62,1	0,40	0,25	6,2	60,8
300	31	0,47	0,29	6,7	56,1	0,58	0,29	7,5	54,1	0,69	0,32	8,4	52,1
400	52	0,67	0,67	8,2	50,6	0,83	0,4	9,2	48,1	1,00	0,43	10,3	45,5
500	79	0,89	0,89	9,6	46,4	1,09	0,43	10,7	43,4	1,32	0,50	11,9	40,4
<b>WHR 400×200-2</b>													
400	12	0,66	0,33	8,1	49,4	0,81	0,36	9,02	46,6	0,98	0,4	10,0	43,7
600	25	1,07	0,43	10,5	41,7	1,32	0,5	11,8	38,1	1,6	0,54	13,1	34,4
800	42	1,5	0,54	12,6	36,46	1,84	0,58	14,2	32,2	2,22	0,65	15,7	28,0
1000	64	1,9	0,6	14,4	32,6	2,34	0,68	16,2	27,8	2,84	0,76	18,0	23,1
<b>WHR 400×200-3</b>													
400	18	1,40	0,43	10,18	65	1,70	0,47	11,4	63,64	2,00	0,50	12,5	62,2
600	38	2,40	0,58	13,76	57,6	2,94	0,65	15,4	55,5	3,52	0,72	17,0	53,3
800	65	3,48	0,72	16,9	52,2	4,24	0,79	18,8	49,4	5,08	0,86	20,8	46,7
1000	98	4,57	0,83	19,6	47,9	5,59	0,94	21,9	44,7	6,63	1,01	24,3	41,5
<b>WHR 500×250-2</b>													
550	10	1,0	0,5	11,8	53,2	1,22	0,54	13,2	50,7	1,46	0,61	14,6	48,1
900	24	1,81	0,68	14,6	43,8	2,22	0,76	18,4	40,2	2,67	0,86	20,3	36,7
1250	43	2,64	0,86	20,2	37,7	3,24	0,97	22,7	33,5	3,89	1,04	25,1	29,2
1600	67	3,45	1,01	23,5	33,3	4,25	1,12	26,3	28,6	5,12	1,22	29,2	23,9
<b>WHR 500×250-3</b>													
550	15	2,03	0,61	14,6	68,3	2,46	0,68	16,2	67,1	2,92	0,76	17,9	65,9
900	36	3,98	0,9	21,2	56,5	4,83	1,01	23,6	57,4	5,77	1,12	26,04	55,4
1250	65	6,07	1,15	26,8	53,2	7,38	1,26	30,0	50,1	8,82	1,4	33,0	47,8
1600	103	8,2	1,33	31,7	48,4	10,01	1,51	35,4	45,2	11,95	1,66	39,1	42,0
<b>WHR 500×300-2</b>													
800	14	1,28	0,68	16,1	49,5	1,57	0,76	18,1	46,6	1,88	0,83	20,0	43,6
1200	28	2,08	0,9	21,1	41,8	2,55	1,01	23,6	38,0	3,06	1,12	26,1	34,3
1600	48	2,87	1,08	25,2	36,5	3,53	1,19	28,3	32,2	4,25	1,33	31,4	27,8
2000	72	3,66	1,22	28,9	32,6	4,5	1,37	32,4	27,8	5,43	1,51	35,9	23,0

■ режим не рекомендуется: скорость воды в трубках меньше 0,5 м/с  
■ режим не рекомендуется: гидравлическое сопротивление более 30 кПа



## WHR-W и WHR-R — водяные и фреоновые охладители



**HI-TECH**  
Материал  
технология

**H<sub>2</sub>O**  
Отвод  
конденсата

**EASY**  
Легкое  
обслуживание

**РАСШИФРОВКА ОБОЗНАЧЕНИЯ**

WHR - W 600×350 - 3

количество рядов  
сечение воздушного канала, мм  
W — хладагент вода, R — хладагент фреон  
охладитель для прямоугольных каналов



SHUFT SHUFT

8 моделей с 3- и 4-рядными теплообменниками в 8 типоразмерах.

### Назначение

- Охлаждение воздуха в канальных системах вентиляции и кондиционирования.

### Применение

- Жилые, общественные и производственные помещения.
- Теплоноситель — вода или незамерзающие смеси и фреоны R22, R410A, R507, R404A, R134a.
- Максимально допустимое давление 16 бар.
- Нельзя применять оборудование в системах аспирации, для перемещения воздуха с агрессивными газами, «тяжелой» пылью, мукой, клеевыми примесями и т.п., а также во взрыво- и пожароопасных помещениях.

### Конструкция и материалы

- Корпус из оцинкованной стали не менее 1,0 мм.
- Медно-алюминиевый теплообменник с механически расширенными трубами.
- Шаг оребрения 2,1 мм.
- Пайка калачей припоем с 2 % содержанием серебра, что обеспечивает высокое качество паяных деталей.
- Встроенные патрубки для отвода воздуха и слива теплоносителя.
- Блок каплеуловителя из пластикового профиля со специальным криволинейным сечением в комплекте поставки.
- Теплоизолированный дренажный поддон из оцинкованной стали с патрубком для отвода конденсата.
- Подвод хладагента в стандартном исполнении — слева по ходу движения воздуха.

### Монтаж

- Внутри помещения.
- Непосредственно в прямоугольный канал.
- К ответным фланцам воздуховодов или других узлов вентсистемы
- Расстояние до другого вентустройства должно быть не менее диагонального размера охладителя.
- Горизонтально для обеспечения отвода воздуха и конденсата.

### Преимущества

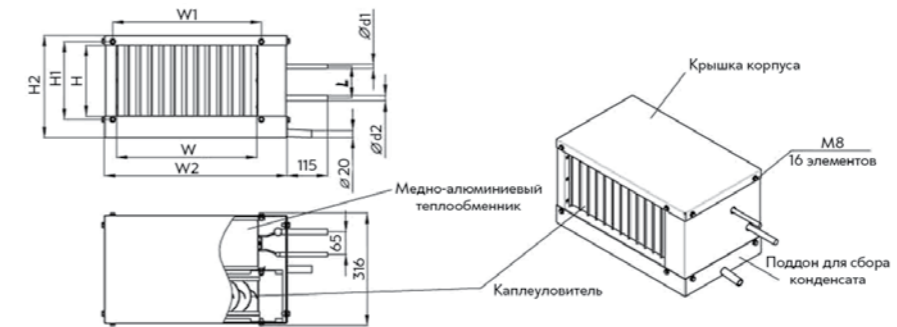
- Оптимизированные массогабаритные показатели экономят место при размещении.
- Применение высокотехнологичных материалов обеспечивает повышенный ресурс бесперебойной работы.
- Продуманная конструкция обеспечивает простой монтаж и сервисное обслуживание.
- Возможность быстрой смены стороны подключения на объекте (WHR-W).

## ТЕХНИЧЕСКИЕ ДАННЫЕ

№	Типоразмер	Расход воздуха, м <sup>3</sup> /ч	Аэродинамическое сопротивление теплообменника, Па	Водяной охладитель WHR-W Температура после теплообменника, °С	Холодопроизводительность, кВт	Расход воды, м <sup>3</sup> /ч	Гидравлическое сопротивление теплообменника, кПа	Фреоновый охладитель WHR-R Температура после теплообменника, С	Холодопроизводительность, кВт
1	400×200/3	775	55	19,6	2,96	0,5	3	18,3	4
2	500×250/3	1210	56	19	5,1	0,86	6	18,3	6,3
3	500×300/3	1460	57	19	6,2	1,04	6	18,3	7,58
4	600×300/3	1760	59	18,7	7,86	1,33	10	18	9,48
5	600×350/3	2040	59	18,7	9,5	1,62	10	18,2	10,67
6	700×400/3	2760	60	18,6	12,8	2,2	16	18	15
7	800×500/3	3880	60	18,4	18,6	3,2	23	18,2	20,3
8	900×500/3	4365	60	18,3	21,3	3,7	31	18	23,6
9	1000×500/3	4850	61	18,2	24	4,2	41	17,7	27,2

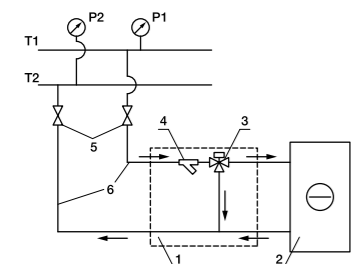
- Скорость потока воздуха 2,7 м/с
- Приведенные данные для фреоновых охладителей следует скорректировать в соответствии со следующими коэффициентами пересчета по типу фреона: R22 — 1,0; R134a — 0,97; R410A — 1,05; R404a — 1,04; R507 — 1,01.
- Температура испарения для фреоновых охладителей +5 °С.
- Температура воды на входе/выходе водяных охладителей 7/12 °С.
- Температура входящего воздуха +30 °С, относительная влажность 40%.

№	Модель	Размеры, мм									Вес, кг
		W	W1	W2	H	H1	H2	L	d1	d2	
1	WHR-W 400×200/3	400	420	520	200	220	290	184	1"	1"	14,7
2	WHR-W 500×250/3	500	520	620	250	270	340	234	1"	1"	18,1
3	WHR-W 500×300/3	500	520	620	300	320	390	284	1"	1"	19,6
4	WHR-W 600×300/3	600	620	720	300	320	390	284	1"	1"	21,8
5	WHR-W 600×350/3	600	620	720	350	370	440	334	1"	1"	24,1
6	WHR-W 700×400/3	700	720	820	400	420	490	384	1"	1"	27,5
7	WHR-W 800×500/3	800	820	920	500	520	590	484	1"	1"	34,4
8	WHR-W 900×500/3	900	920	1020	500	520	590	484	1"	1"	37,2
9	WHR-W 1000×500/3	1000	1010	1120	500	520	590	484	1"	1"	40
10	WHR-R 400×200/3	400	420	520	200	220	290	90	12	16	13,5
11	WHR-R 500×250/3	500	520	620	250	270	340	130	12	16	17,8
12	WHR-R 500×300/3	500	520	620	300	320	390	160	16	22	18,1
13	WHR-R 600×300/3	600	620	720	300	320	390	160	16	22	20,5
14	WHR-R 600×350/3	600	620	720	350	370	440	190	16	22	22,5
15	WHR-R 700×400/3	700	720	820	400	420	490	230	22	28	28,4
16	WHR-R 800×500/3	800	820	920	500	520	590	290	22	28	34,8
17	WHR-R 900×500/3	900	920	1020	500	520	590	290	28	35	37,6
18	WHR-R 1000×500/3	1000	1010	1120	500	520	590	330	28	35	40,5

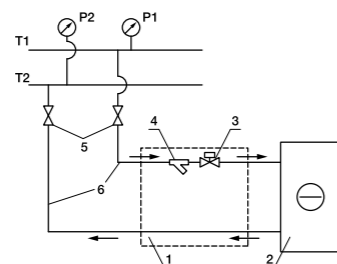


## СХЕМЫ ОБВЯЗКИ

Рекомендуемая схема обвязки с 3-ходовым регулирующим клапаном на смешивание потоков



Возможная схема обвязки с 2-ходовым регулирующим клапаном



- T1 и T2 — подающий и обратный трубопроводы сети холодоснабжения;
- 1 — узел обвязки;
- 2 — водяной охладитель;
- 3 — регулирующий клапан;
- 4 — водяной фильтр;
- 5 — запорные вентили;
- 6 — подающий и обратный трубопроводы от сети холодоснабжения к охладителю.

## RHPr – пластинчатые рекуператоры



9 моделей в 9 типоразмерах.

## Назначение

- Перенос тепловой энергии между вытяжным и приточным каналами систем вентиляции при почти полном разделении воздушных потоков.

## Применение

- Жилые, общественные и производственные помещения.
- Нельзя применять оборудование в системах аспирации, для перемещения воздуха с агрессивными газами, «тяжелой» пылью, мукой, клеевыми примесями и т.п., а также во взрыво- и пожароопасных помещениях.

## Конструкция и материалы

- Корпус из оцинкованной стали не менее 0,7 мм с фланцевыми соединениями.
- Теплообменная кассета из алюминиевых пластин толщиной 0,2 мм специальной структуры и геометрии.
- Съемный дренажный поддон из оцинкованной стали.
- Патрубок G1/2" для отвода конденсата с крепежной гайкой (монтируется на месте).

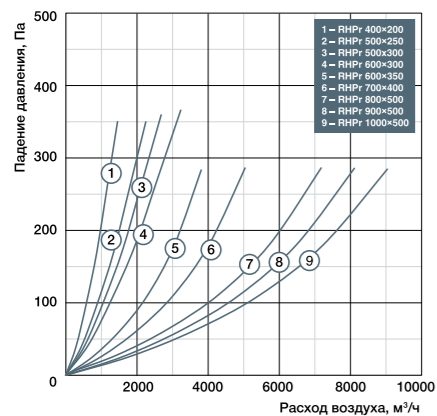
## Монтаж

- Внутри помещения.
- В прямоугольные каналы с помощью отводов.
- В горизонтальных каналах на подвесах поддоном вниз для обеспечения отвода конденсата.
- Расстояние до решетки, отвода или другого вентустройства на выходе должно быть не менее 3 диагональных размеров сечения.
- Патрубок отвода конденсата рекомендуется смонтировать по центру поддона, а при больших скоростях воздуха — и дополнительно в нижней точке воздуховода на выбросе воздуха либо использовать каплеуловитель.
- При монтаже в вертикальных каналах патрубок в воздуховоде обязателен.
- Для сохранения эффективности рекуперации рекомендуется в обоих каналах использовать фильтры до рекуператора.

## Преимущества

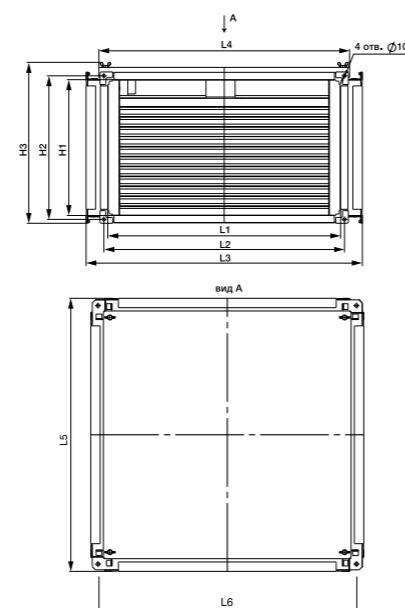
- Энергоэффективное решение для канальных систем вентиляции — позволяет экономить на энергозатратах.
- Высокоэффективные теплообменные кассеты собственного производства SHUFT (Россия).
- Конструктивные особенности теплообменной кассеты обеспечивают:
  - оптимальные аэродинамические характеристики;
  - высокую эффективность, КПД до 70%.
- Встроенный поддон для отвода конденсата.

## СВОДНЫЕ ГРАФИКИ



## ГАБАРИТНЫЕ ХАРАКТЕРИСТИКИ

№	Модель рекуператора	Размеры, мм										
		L1	L2	L3	L4	L5	L6	H1	H2	H3		
1	RHPr 400x200	400	422	514	477	500	477	200	222	265		
2	RHPr 500x250	500	522	614	561	599	575	250	272	315		
3	RHPr 600x300	500	522	614	548	607	575	300	322	365		
4	RHPr 600x300	600	622	714	664	702	678	300	322	365		
5	RHPr 600x350	600	622	714	664	702	678	350	372	415		
6	RHPr 700x400	700	722	814	811,5	852	828	400	422	465		
7	RHPr 800x500	800	822	914	864	902	878	500	522	565		
8	RHPr 900x500	900	922	1014	864	1002	978	500	522	565		
9	RHPr 1000x500	1000	1022	1114	1064	1102	1078	500	522	565		



## SCr – шумоглушители



10 типоразмеров с моделями длиной 600 и 900 мм.

## Назначение

- Снижение шума от вентилятора в канал.

## Применение

- Круглые воздуховоды нагнетания и всасывания систем вентиляции и кондиционирования.
- Максимальная рабочая температура воздуха 60 °С, максимально допустимая скорость 10 м/с.

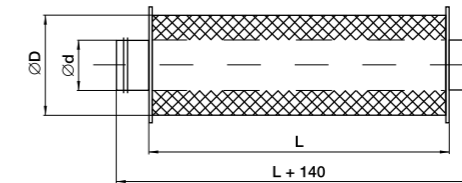
## Преимущества:

- Максимальная эффективность:
  - внутренний корпус из стального листа с оптимальным шагом перфорации;
  - большая высота шумоглушения до 100 мм (разница между внутренним и внешним диаметром шумоглушителя);
  - шумоглушающий нетканый материал повышенной плотности.
- Высокопрочный спирально-навивной корпус обеспечивает защиту при транспортировке и монтаже.
- Резиновые уплотнители на патрубках — плотное крепление в канал, снижение вибраций.
- Качественная упаковка со вставками из гофрокартона (ГОСТ 23170).

## Монтаж

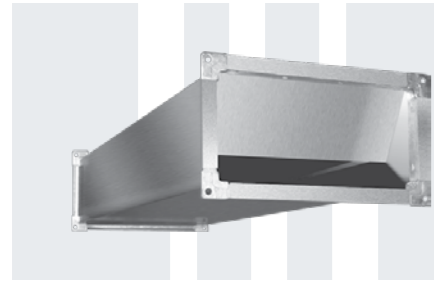
- Непосредственно в канал в любом положении.

## ГАБАРИТНЫЕ ХАРАКТЕРИСТИКИ



№	Модель	Размеры, мм			Вес, кг	Шумоглушение (дБ) в октавных полосах частот (Гц)							
		d	D	L		63	125	250	500	1000	2000	4000	8000
1	SCr 100/600	98	208	600	3,9	4	6	15	20	30	32	30	16
2	SCr 100/900	98	208	900	4,9	6	8	15	24	32	35	30	21
3	SCr 125/600	123	232	600	4,4	4	6	12	19	25	32	24	17
4	SCr 125/900	123	232	900	5,7	5	9	17	29	35	38	34	20
5	SCr 160/600	158	288	600	5,7	3	5	11	15	23	31	23	16
6	SCr 160/900	158	288	900	7,2	4	7	16	22	33	36	32	19
7	SCr 200/600	198	323	600	6,5	3	4	8	14	20	28	18	15
8	SCr 200/900	198	323	900	8,3	3	6	12	18	28	33	21	16
9	SCr 250/600	248	363	600	7,6	1	2	7	13	19	22	13	11
10	SCr 250/900	248	363	900	9,7	2	3	9	15	26	27	19	13
11	SCr 315/600	313	438	600	9,3	1	1	3	11	14	19	8	7
12	SCr 315/900	313	438	900	11,9	1	2	7	14	23	21	12	9
13	SCr 355/600	353	458	600	9,9	1	3	6	12	16	10	6	7
14	SCr 355/900	353	458	900	12,6	2	4	8	13	18	12	8	8
15	SCr 400/600	398	518	600	11,3	1	3	6	12	17	8	3	3
16	SCr 400/900	398	518	900	14,4	2	5	11	23	25	12	5	5
17	SCr 450/600	448	568	600	12,6	1	4	7	14	16	16	14	12
18	SCr 450/900	448	568	900	15,9	3	7	12	24	39	35	26	18
19	SCr 500/600	498	638	600	14,2	1	3	7	13	16	15	13	11
20	SCr 500/900	498	638	900	18,1	2	6	12	23	38	33	24	17

## SRr – шумоглушители



### РАСШИФРОВКА ОБОЗНАЧЕНИЯ

SRr 700 × 400/1000  
 длина шумоглушителя, мм  
 сечение воздушного канала, мм  
 шумоглушитель для прямоугольных каналов серии SRr

10 моделей длиной 1000 мм в 10 типоразмерах.

#### Назначение

- Снижение шума от вентилятора в канале.

#### Применение:

- Приточные и вытяжные системы вентиляции, при непосредственной установке в канал.
- Максимальная рабочая температура воздуха 60 °С, максимально допустимая скорость 10 м/с.

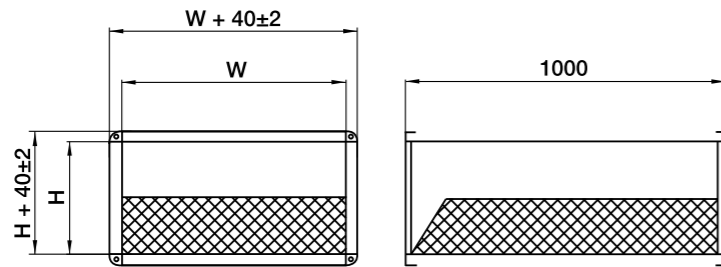
#### Конструкция и материалы

- Корпус из оцинкованной стали с перфорацией.
- Горизонтальная шумопоглощающая пластина с двумя слоями: верхний — минеральная вата толщиной 50 мм, плотностью 14 кг/м<sup>3</sup>, нижний — синтетический нетканый материал «САУНТЕК» плотностью 1,5 кг/м<sup>3</sup>.

#### Монтаж

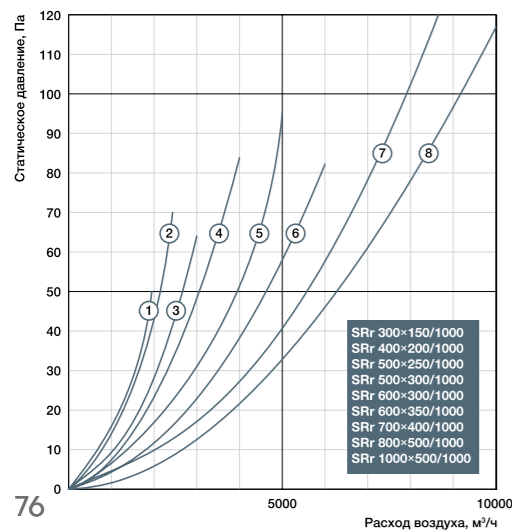
- Непосредственно в канал в любом положении.
- Фланцевое соединение.
- Для достижения максимальной эффективности шумоглушения рекомендуется предусмотреть перед шумоглушителем прямой участок не менее 1,5 м.

### ГАБАРИТНЫЕ ХАРАКТЕРИСТИКИ

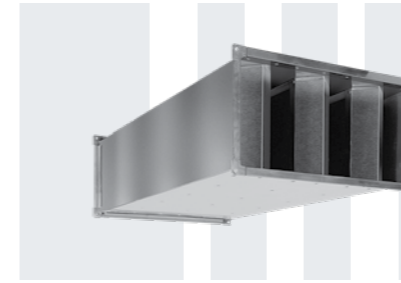


№	Модель	Размеры, мм		Вес, кг	Шумоглушение (дБ) в октавных полосах частот (Гц)						
		W	H		125	250	500	1000	2000	4000	8000
1	SRr 300×150/1000	300	150	9	6	14	20	24	25	20	18
2	SRr 400×200/1000	400	200	11	4	9	16	24	15	12	9
3	SRr 500×250/1000	500	250	13	10	14	23	26	19	14	12
4	SRr 500×300/1000	500	300	15	9	15	19	30	16	16	11
5	SRr 600×300/1000	600	300	18	7	14	20	32	14	15	10
6	SRr 600×350/1000	600	350	20	8	14	18	19	12	10	7
7	SRr 700×400/1000	700	400	25	6	10	15	14	10	7	7
8	SRr 800×500/1000	800	500	33	6	7	12	10	7	5	3
9	SRr 900×500/1000	900	500	37	6	8	11	10	8	5	3
10	SRr 1000×500/1000	1000	500	39	5	8	11	11	8	5	4

### СВОДНЫЕ ГРАФИКИ



## SRSr – шумоглушители



### РАСШИФРОВКА ОБОЗНАЧЕНИЯ

SRSr 700 × 400 / 1000  
 длина шумоглушителя, мм  
 сечение воздушного канала, мм  
 шумоглушитель для прямоугольных каналов серии SRSr

10 моделей длиной 1000 мм в 10 типоразмерах.

#### Назначение

- Снижение шума от вентилятора в канале.

#### Применение

- Прямоугольные воздуховоды нагнетания и всасывания систем вентиляции и кондиционирования.
- Максимальная рабочая температура воздуха 60 °С, максимально допустимая скорость 10 м/с.

#### Преимущества:

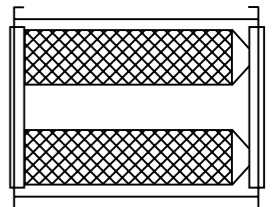
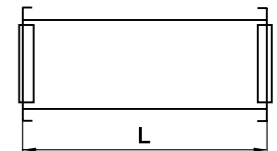
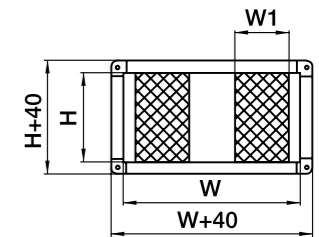
- Максимальная эффективность:
  - шумоглушающий материал повышенной плотности;
  - эффективнее мин. ваты.
- Оптимальные толщина и кол-во пластин — высокая эффективность при низких потерях давления
- Обтекатели воздушного потока — снижение энергопотребления вентилятора и уменьшение шума
- Специальное покрытие пластин предотвращает выдувание шумоглушающего материала

#### Монтаж

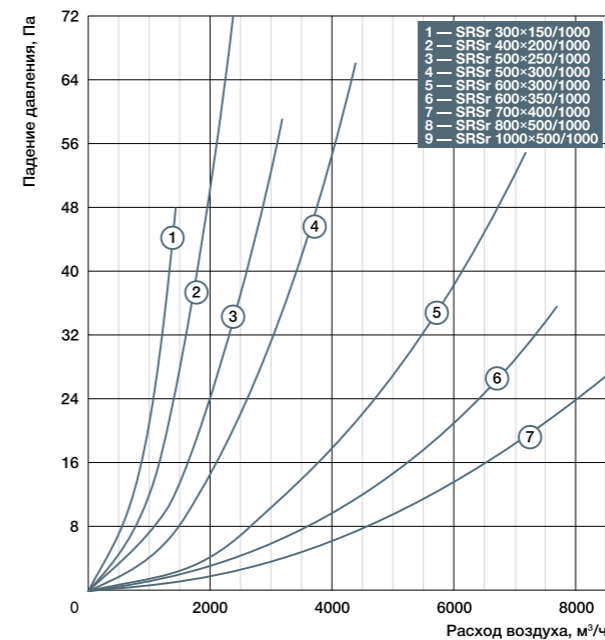
- В любом положении.
- Фланцевое соединение.
- Для достижения максимальной эффективности шумоглушения рекомендуется предусмотреть перед шумоглушителем прямой участок не менее 1,5 м.

### ГАБАРИТНЫЕ ХАРАКТЕРИСТИКИ

Модель	Размеры, мм				Вес, кг	Шумоглушение (дБ) в октавных полосах частот (Гц)							
	W	H	L	W1		63	125	250	500	1000	2000	4000	8000
1 SRSr 300×150/1000	300	150	1000	100	12	3	6	10	21	26	30	26	22
2 SRSr 400×200/1000	400	200	1000	100	13	3	6	11	22	26	31	26	21
3 SRSr 500×250/1000	500	250	1000	125	16	3	6	10	19	23	24	20	17
4 SRSr 500×300/1000	500	300	1000	125	18	3	6	9	18	24	23	20	16
5 SRSr 600×300/1000	600	300	1000	100	23	3	6	11	21	27	30	26	22
6 SRSr 600×350/1000	600	350	1000	100	24	3	6	10	22	26	30	26	21
7 SRSr 700×400/1000	700	400	1000	125	27	3	6	10	20	26	27	23	18
8 SRSr 800×500/1000	800	500	1000	100	35	3	6	11	23	28	30	26	20
9 SRSr 900×500/1000	900	500	1000	100	46	3	6	10	23	28	30	26	20
10 SRSr 1000×500/1000	1000	500	1000	100	52	3	6	10	22	27	29	26	21



### СВОДНЫЕ ГРАФИКИ



## FBCr – кассетные фильтры



**РАСШИФРОВКА ОБОЗНАЧЕНИЯ**

FBCr   100	FCr   100   (G3)
диаметр воздушного канала, мм	класс очистки
фильтр-блок с фильтром (корпус с материалом) для круглых каналов серии FBCr	диаметр воздушного канала, мм
	фильтрующий материал для фильтр-блоков FBCr

10 моделей в 10 типоразмерах.

### Назначение

- Очистка наружного и рециркуляционного воздуха от пыли.

### Применение

- Системы вентиляции и кондиционирования круглого сечения.

### Конструкция и материалы

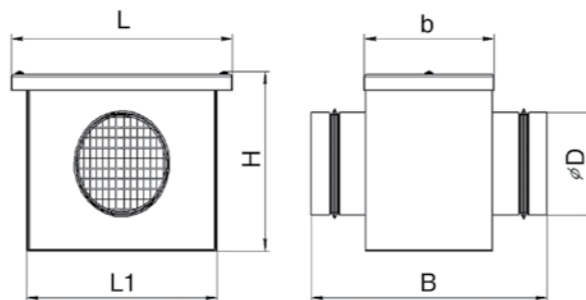
- Корпус фильтр-блока из оцинкованной стали.
- Патрубки с резиновыми уплотнителями.
- Фильтрующая вставка FCr (в комплекте) — синтетический материал с классом очистки G3 (F5, F7 по запросу).

### Монтаж

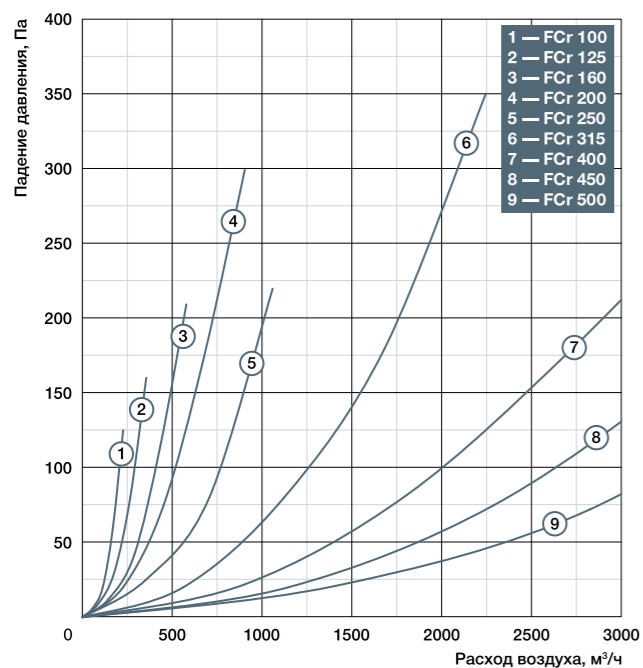
- В любом положении.

## МАССОГАБАРИТНЫЕ ХАРАКТЕРИСТИКИ

№	Модель	Размеры, мм						Вес, кг
		L	L1	B	b	H	D	
1	FBCr 100	240	206	256	141	176	98	1,3
2	FBCr 125	240	206	256	141	210	123	1,5
3	FBCr 160	256	222	256	141	225	158	1,6
4	FBCr 200	294	260	256	141	264	198	1,9
5	FBCr 250	344	310	256	141	314	148	2,3
6	FBCr 315	411	377	256	141	381	313	2,9
7	FBCr 355	451	417	256	141	421	353	3,3
8	FBCr 400	496	462	256	141	466	398	3,7
9	FBCr 450	546	512	319	204	516	448	4,8
10	FBCr 500	596	562	319	204	566	498	5,4



## СВОДНЫЕ ГРАФИКИ



\* Данные приведены для чистого фильтра



## FBCr-P – карманные фильтры



**РАСШИФРОВКА ОБОЗНАЧЕНИЯ**

FBCr - P   100	FCP   100   F7-EU7
сечение воздушного канала, мм	класс очистки
карманный фильтр-блок для круглых каналов серии FBCr-P	диаметр воздушного канала, мм
	фильтрующая вставка для фильтр-блока серии FBCr-P

9 моделей в 9 типоразмерах.

### Назначение

- Очистка наружного и рециркуляционного воздуха от пыли.

### Применение

- Системы вентиляции и кондиционирования круглого сечения.

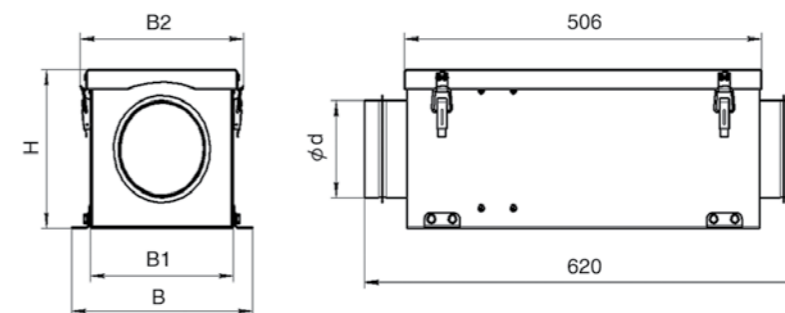
### Монтаж

- В горизонтальных каналах.
- В вертикальных каналах карманами вниз во избежание складывания карманов.

### Конструкция и материалы

- Корпус фильтр-блока из оцинкованной стали.
- Патрубки с резиновыми уплотнителями.
- Фильтрующая вставка FCP (опция — рамка с 2–10 карманами из синтетического волокна).
- Классы очистки G4, F5, F7, F9.

## ГАБАРИТНЫЕ ХАРАКТЕРИСТИКИ



№	Модель	Размеры, мм					Вес, кг
		d	B	B1	B2	H	
1	FBCr-P 100	98	256	203	232	202	5,3
2	FBCr-P 125	123	256	203	232	202	5,3
3	FBCr-P 160	158	366	313	342	312	8,1
4	FBCr-P 200	198	366	313	342	312	8,1
5	FBCr-P 250	248	366	313	342	312	8,0
6	FBCr-P 315	313	456	403	432	402	10,3
7	FBCr-P 355	353	456	403	432	402	10,1
8	FBCr-P 400	398	656	603	632	602	16,6
9	FBCr-P 450	448	656	603	632	602	16,2
10	FBCr-P 500	498	656	603	632	602	15,8

## FBRr-K — кассетные фильтры



**РАСШИФРОВКА ОБОЗНАЧЕНИЯ**

**FBRr-K 400×200**  
сечение воздушного канала, мм  
кассетный фильтр-бокс для прямоугольных каналов серии FBRr-K

**FRKr (G3) 400×200 /50**  
толщина фильтрующей кассеты, мм  
сечение воздушного канала, мм  
класс очистки (G3 — по умолчанию, F5, F7)  
фильтрующая кассета для фильтр-бокса серии FBRr-K

10 моделей в 10 типоразмерах.

### Назначение

- Очистка наружного и рециркуляционного воздуха от пыли.

### Применение

- Системы вентиляции и кондиционирования прямоугольного сечения.
- Температура перемещаемого воздуха -40...+70 °С.

### Конструкция и материалы

- Корпус фильтр-бокса из оцинкованной стали с направляющими для фильтрующих вставок 50 и 100 мм.
- Фильтрующая вставка FRKr (опция) — рамка с каркасной сеткой из оцинкованной стали с материалом из синтетического волокна.
- Класс очистки G3.

### Монтаж

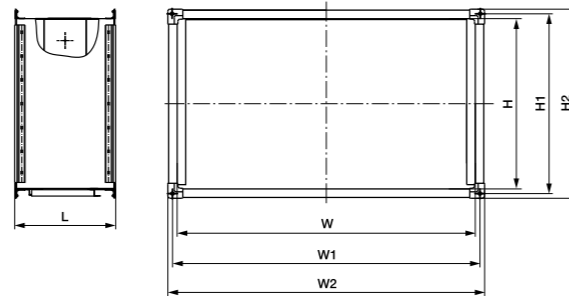
- В любом положении.
- Фланцевое соединение.

### Преимущества

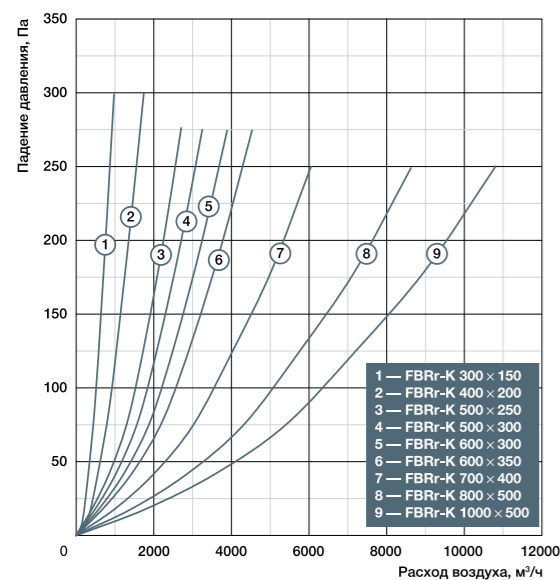
- Узкий корпус — экономия места в системе.
- Гофрированная фильтрующая поверхность увеличивает срок службы.
- Уплотнения лентой из вспененного полимерного материала, устойчивого к сминанию.

## ГАБАРИТНЫЕ ХАРАКТЕРИСТИКИ

№	Модель	Размеры, мм							Вес, кг
		W	H	W1	H1	W2	H2	L	
1	FBRr-K 300×150	300	150	320	170	344	194	238	5,1
2	FBRr-K 400×200	400	200	420	220	444	244	238	6,5
3	FBRr-K 500×250	500	250	520	270	544	294	238	7,9
4	FBRr-K 500×300	500	300	520	320	544	344	238	8,5
5	FBRr-K 600×300	600	300	620	320	644	344	238	9,3
6	FBRr-K 600×350	600	350	620	370	644	394	238	9,9
7	FBRr-K 700×400	700	400	720	420	744	444	238	11,3
8	FBRr-K 800×500	800	500	820	520	844	544	238	13,2
9	FBRr-K 900×500	900	500	920	520	944	544	238	14
10	FBRr-K 1000×500	1000	500	1020	520	1044	544	238	15



## СВОДНЫЕ ГРАФИКИ



\* Данные приведены для чистого фильтра

## FBRr — карманные фильтры



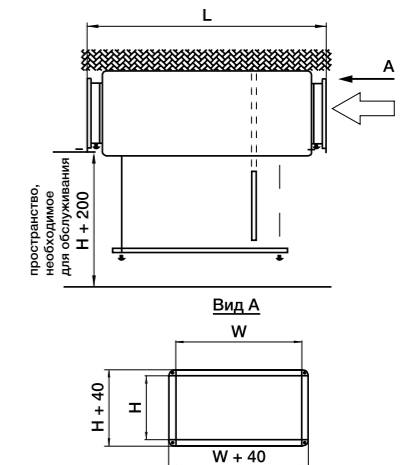
**РАСШИФРОВКА ОБОЗНАЧЕНИЯ**

**FBRr 400 × 200**  
сечение воздушного канала, мм  
фильтр-бокс для прямоугольных каналов серии FBRr

**FRr (G3) 400 × 200**  
сечение воздушного канала, мм  
класс очистки  
фильтрующая вставка для фильтр-бокса FBRr

## ГАБАРИТНЫЕ ХАРАКТЕРИСТИКИ

№	Модель	Размеры, мм			Вес, кг
		W	H	L	
1	FBRr 300×150	300	150	445	5
2	FBRr 400×200	400	200	525	5
3	FBRr 500×250	500	250	520	6
4	FBRr 500×300	500	300	525	7
5	FBRr 600×300	600	300	525	8
6	FBRr 600×350	600	350	525	10
7	FBRr 700×400	700	400	550	13
8	FBRr 800×500	800	500	630	16
9	FBRr 900×500	900	500	630	17
10	FBRr 1000×500	1000	500	630	18



## КЛАССИФИКАЦИЯ ФИЛЬТРОВ

Применение	Степень очистки	Класс фильтрующей вставки	Рекомендуемый предельный перепад давления, Па
При высокой концентрации пыли с грубой очисткой от нее. Кондиционирование воздуха, приточная и вытяжная вентиляции с невысокими требованиями к чистоте воздуха в помещении	грубая	G3	180
		F5	230
Сепарирование тонкой пыли в вентиляционном оборудовании, применяемом в помещениях с высокими требованиями к чистоте воздуха	тонкая	F7	280

## RSK – обратные клапаны



### РАСШИФРОВКА ОБОЗНАЧЕНИЯ

RSK | 200  
диаметр воздушного канала, мм  
обратный клапан серии RSK

10 моделей в 10 типоразмерах.

#### Назначение

- Автоматическое перекрытие воздуховода при отключении вентилятора.

#### Применение

- Системы вентиляции и кондиционирования круглого сечения.
- Температура перемещаемого воздуха -40...+70 °С.

#### Конструкция и материалы

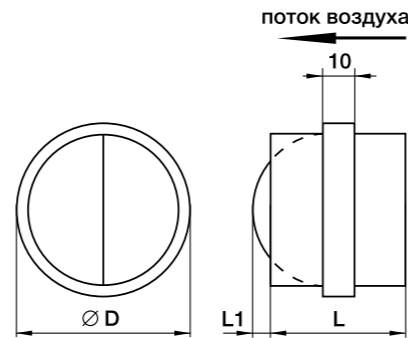
- Корпус из оцинкованной стали.
- Подпружиненные лопасти из листового алюминия.
- Резиновое седло лопастей.

#### Монтаж

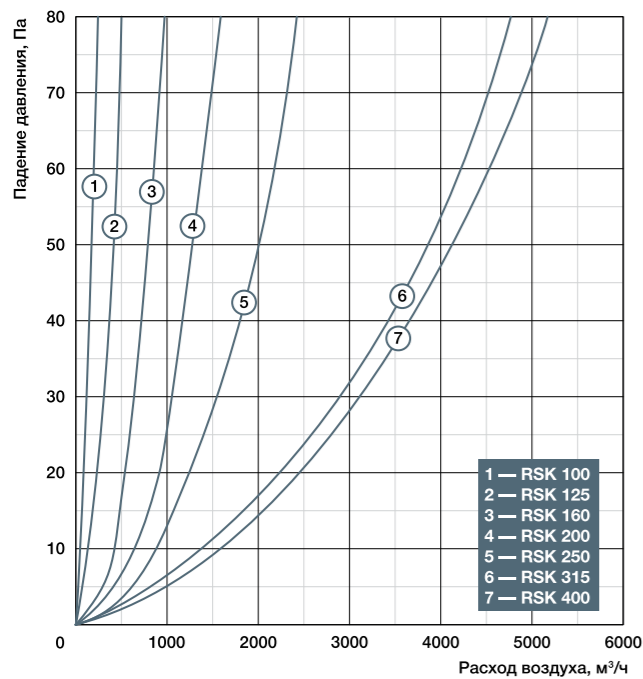
- В вертикальном положении.
- Ниппельное соединение.

### ГАБАРИТНЫЕ ХАРАКТЕРИСТИКИ

№	Модель	Размеры, мм			Вес, кг
		D	L	L1	
1	RSK 100	98	88	26	0,13
2	RSK 125	123	88	19	0,17
3	RSK 160	158	88	36	0,24
4	RSK 200	198	88	56	0,29
5	RSK 250	248	128	61	0,68
6	RSK 315	313	128	94	0,81
7	RSK 355	353	...	...	1,41
8	RSK 400	398	198	94	1,68
9	RSK 450	448	...	...	1,71
10	RSK 500	498	...	...	1,98



### СВОДНЫЕ ГРАФИКИ



## DCr – ручные запорно-регулирующие клапаны



11 моделей в 11 типоразмерах.

#### Назначение

- Регулирование потока воздуха при пусконаладке или перекрытие воздуховода при останове системы вентиляции.

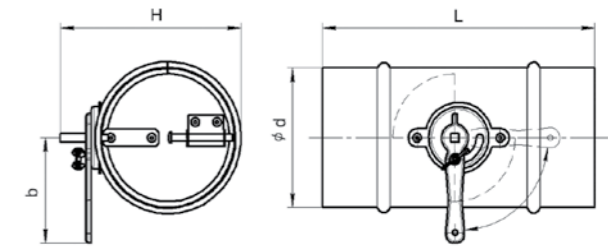
### РАСШИФРОВКА ОБОЗНАЧЕНИЯ

DCr | 125  
диаметр воздушного канала, мм  
воздушный клапан для круглых каналов с ручной регулировкой серии DCr

### ГАБАРИТНЫЕ ХАРАКТЕРИСТИКИ

№	Модель	Модель				Вес, кг
		d	L	H	b	
1	DCr 100	98	200	140	74	0,5
2	DCr 125	123	200	165	74	0,6
3	DCr 160	158	200	200	74	0,8
4	DCr 200	198	200	240	74	1,0
5	DCr 250	248	250	290	74	1,5
6	DCr 315	313	315	355	74	2,3
7	DCr 355	353	355	393	108	3,0
8	DCr 400	398	400	440	108	3,7
9	DCr 450*	448	450	490	108	4,6
10	DCr 500*	498	500	540	108	5,6
11	DCr 630*	628	630	670	108	8,8

\* Поставляется по заказу



## DCGAR – запорно-регулирующие клапаны под электропривод



### РАСШИФРОВКА ОБОЗНАЧЕНИЯ

DCGAR | 125  
диаметр воздушного канала, мм  
воздушный клапан для круглых каналов с подставкой под электропривод серии DCGAr

11 моделей в 11 типоразмерах.

#### Конструкция и материалы

- Корпус из оцинкованной стали с резиновыми уплотнениями.
- Лопатка из оцинкованной стали с резиновым уплотнением закреплена на валу квадратного сечения.
- Съемная подставка для монтажа электропривода.
- Ручной привод (аксессуар) с возможностью фиксирования его в необходимом положении.
- Поворотом вала лопатки с помощью ручного или электропривода (аксессуара).

#### Монтаж

- В любом положении в соответствии с правилами монтажа электропривода.
- Ниппельное соединение.

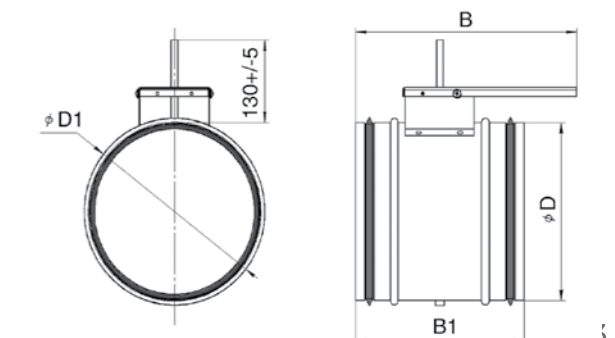
#### Преимущества

- Плотное перекрытие канала и снижение риска примерзания лопатки за счет резинового уплотнения.
- Монтаж электропривода с любой стороны вала.
- Ручное и автоматическое регулирование.
- Надежная фиксация привода на валу квадратного сечения.

### ГАБАРИТНЫЕ ХАРАКТЕРИСТИКИ

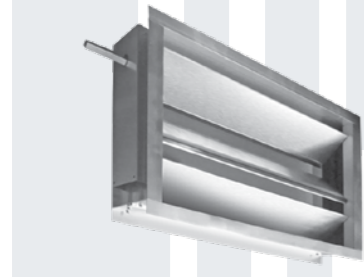
№	Модель	Размеры, мм				Вес, кг
		D	D1	B	B1	
1	DCGAR 100	98	105	257	200	1,0
2	DCGAR 125	123	130	257	200	1,2
3	DCGAR 160	158	165	257	200	1,4
4	DCGAR 200	198	205	257	200	1,8
5	DCGAR 250	248	255	257	200	2,2
6	DCGAR 315	313	320	257	200	3,0
7	DCGAR 355	353	360	257	200	3,5
8	DCGAR 400	398	405	257	200	3,9
9	DCGAR 450*	448	455	257	200	5,1
10	DCGAR 500*	498	505	277	240	6,9
11	DCGAR 630*	628	635	307	300	10,4

\* Поставляется по заказу





## DRr – запорно-регулирующие клапаны



### РАСШИФРОВКА ОБОЗНАЧЕНИЯ

DRr | 500×300  
сечение воздушного канала, мм  
воздушный клапан для прямоугольных каналов серии DRr

10 моделей в 10 типоразмерах.

### Назначение

- Регулирование потока воздуха при пусконаладке или перекрытие воздуховода при останове системы вентиляции вручную или с помощью электропривода.

### Применение

- Системы вентиляции и кондиционирования прямоугольного сечения.
- Температура перемещаемого воздуха -40...+60 °С.

### Конструкция и материалы

- Корпус из алюминиевого профиля с шестернями, скрытыми внутри корпуса.
- Поворотные лопатки из специального алюминиевого профиля с резиновым уплотнителем.
- Вал квадратного сечения и площадка под электропривод.
- Ручка ручного привода (аксессуар) с возможностью фиксации ее в необходимом положении.

### Регулирование производительности

- Поворотом вала заслонки с помощью ручки или электропривода (аксессуары).

### Монтаж

- В любом положении.
- Фланцевое соединение.

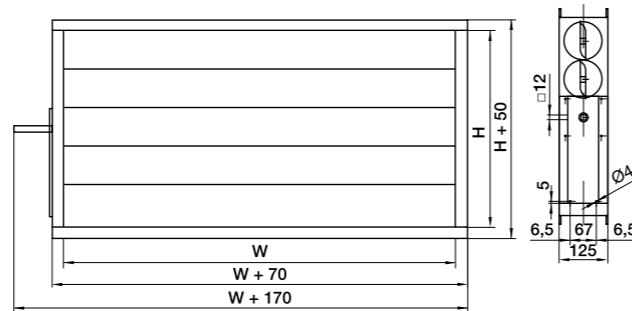
### Преимущества

- За счет применения специального профиля высотой 150 мм увеличено проходное (живое) сечение в типоразмерах с высотой 150, 250, 350 и т.д.
- Расположение шестерней скрытое и вне воздушного потока защищает их от загрязнений и увеличивает ресурс клапана.

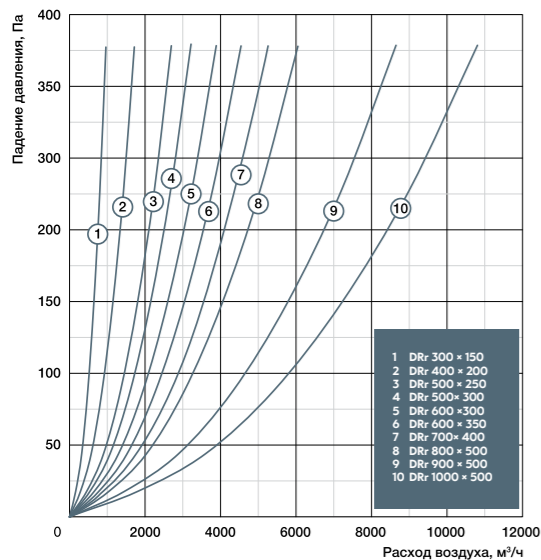
## ГАБАРИТНЫЕ ХАРАКТЕРИСТИКИ

№ Модель	Размеры, мм		Рекомендуемый момент вращения привода, Нм	Вес, кг
	H	W		
1 DRr 300×150	160	300	3	2,36
2 DRr 400×200	210	400	3	3,06
3 DRr 500×250	260	500	3	4,53
4 DRr 500×300	310	500	3	4,34
5 DRr 600×300	310	600	3	4,87
6 DRr 600×350	360	600	5	6,10
7 DRr 700×400	410	700	5	6,47
8 DRr 800×500	510	800	5	8,28
9 DRr 900×500	510	900	8	9,00
10 DRr 1000×500	510	1000	8	9,76

Клапаны других размеров сечением от 100×100 мм до 2500×2500 мм с шагом 50 мм поставляются по запросу.



## СВОДНЫЕ ГРАФИКИ



\* На клапане в полностью открытом положении

## FCCr – быстроразъемные хомуты



### РАСШИФРОВКА ОБОЗНАЧЕНИЯ

FCC | 100  
диаметр воздушного канала, мм  
быстроразъемный хомут серии FCCr

11 моделей в 11 типоразмерах.

### Назначение

- Быстрое и надежное соединение различных элементов круглого сечения соответствующего типоразмера.

### Конструкция и материалы

- Полоса оцинкованной стали с наклеенной микропористой резиной толщиной 10 мм.

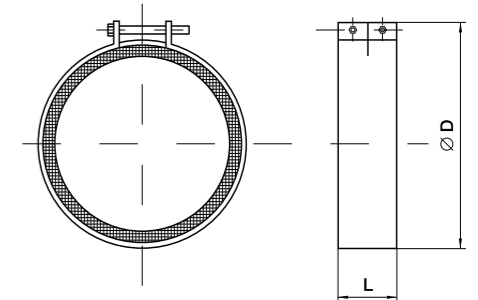
### Преимущества

- Повышает герметичность соединений и уменьшает передачу вибраций отдельных элементов на всю вентиляционную систему.

## ГАБАРИТНЫЕ ХАРАКТЕРИСТИКИ

№ Модель	Размеры, мм		Вес, кг
	D	L	
1 FCC 100	100	60	0,12
2 FCC 125	125	60	0,15
3 FCC 160	160	60	0,2
4 FCC 200	200	60	0,22
5 FCC 250	250	60	0,25
6 FCC 315	315	60	0,28
7 FCC 355	355	60	0,3
8 FCC 400	400	60	0,32
9 FCC 450*	450	60	0,35
10 FCC 500*	500	60	0,37
11 FCC 630*	630	60	0,44

\* Поставляется по заказу



## FKr – гибкие вставки



10 моделей в 10 типоразмерах

### Назначение

- Соединения различных элементов прямоугольного сечения соответствующего типоразмера.
- Вибропоглощение для пресечения распространения вибрации отдельных элементов на всю вентиляционную систему.

### Конструкция и материалы

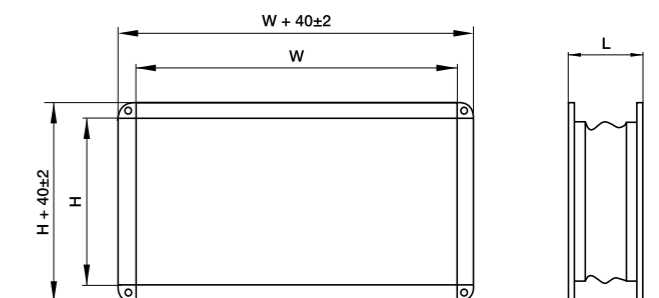
- Фланцы из оцинкованной стали с ПВХ лентой посередине.

### РАСШИФРОВКА ОБОЗНАЧЕНИЯ


FKr | 300×150  
сечение воздушного канала, мм  
гибкая вставка серии FKr

## ГАБАРИТНЫЕ ХАРАКТЕРИСТИКИ

№ Модель	Размеры, мм		
	W	H	L
1 FKr 300×150	300	150	130
2 FKr 400×200	400	200	130
3 FKr 500×250	500	250	130
4 FKr 500×300	500	300	130
5 FKr 600×300	600	300	130
6 FKr 600×350	600	350	130
7 FKr 700×400	700	400	130
8 FKr 800×500	800	500	130
9 FKr 900×500	900	500	130
10 FKr 1000×500	1000	500	130



## PG – защитные решетки



12 моделей в 12 типоразмерах.

**Назначение**

- Защита круглых канальных вентиляторов и другого оборудования от попадания посторонних предметов извне.

**Применение**

- Забор и выброс воздуха в системах вентиляции и кондиционирования.

**Конструкция и материалы**

- Просечная сетка из оцинкованной стали.

**Монтаж**

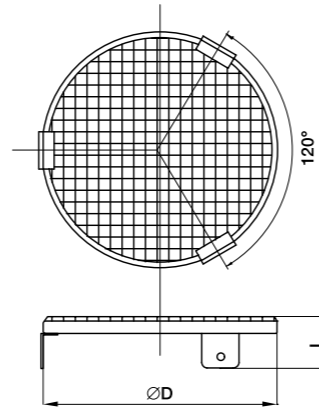
- При помощи саморезов.

**РАСШИФРОВКА ОБОЗНАЧЕНИЯ**

PG | 100  
диаметр воздушного канала, мм  
защитная решетка серии PG

### ГАБАРИТНЫЕ ХАРАКТЕРИСТИКИ

№ Модель	Размеры, мм		Вес, кг
	D	L	
1 PG 100	100	20	0,1
2 PG 125	125	20	0,1
3 PG 160	160	20	0,1
4 PG 200	200	20	0,11
5 PG 250	250	20	0,21
6 PG 315	315	20	0,25
7 PG 355	355	20	0,27
8 PG 400	400	20	0,28
9 PG 450*	450	20	0,29
10 PG 500*	500	20	0,3
11 PG 560*	560	20	0,31
12 PG 630*	630	20	0,32



## PGC – алюминиевые наружные решетки



6 моделей в 6 типоразмерах.

**Назначение**

- Защита круглых канальных вентиляторов и другого оборудования от попадания осадков и посторонних предметов извне.

**Применение**

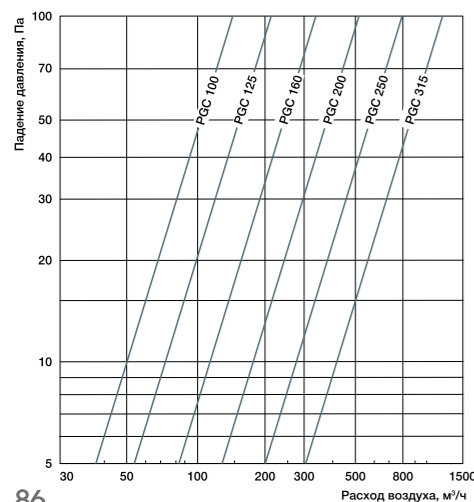
- Забор и выброс воздуха в системах вентиляции и кондиционирования.

**Конструкция и материалы**

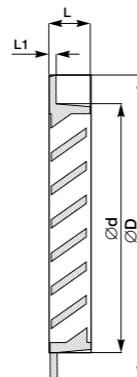
- Прочные неподвижные алюминиевые жалюзи с рамкой и мелкаячеистая сетка.

**РАСШИФРОВКА ОБОЗНАЧЕНИЯ**

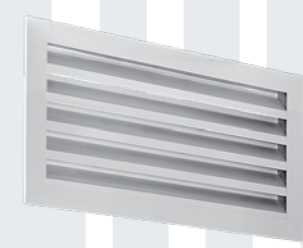
PGC | 250  
диаметр воздушного канала, мм  
наружная решетка серии PGC



№ Модель	d	Размеры, мм			Вес, кг
		D	L	L1	
1 PGC 100	99	131	19	2,5	0,1
2 PGC 125	124	153	20	3	0,18
3 PGC 160	159	189	19	4	0,3
4 PGC 200	199	233	20	5	0,5
5 PGC 250	249	279	22	6	1
6 PGC 315	314	353	21	6,5	1,5



## SA – алюминиевые наружные решетки



**RAL 9016**  
Стандартный цвет

**AL**  
Материал алюминий

**РАСШИФРОВКА ОБОЗНАЧЕНИЯ**

S | A | 500×250  
сечение воздушного канала, мм  
алюминиевая  
наружная решетка серии SA

**200×200**  
**1000×500**  
Стандартный модельный ряд

11 моделей в 11 типоразмерах.

### Назначение

- Защита прямоугольных канальных вентиляторов и другого оборудования от попадания осадков и посторонних предметов извне.

### Применение

- Забор и выброс воздуха в системах вентиляции и кондиционирования.

### Конструкция и материалы

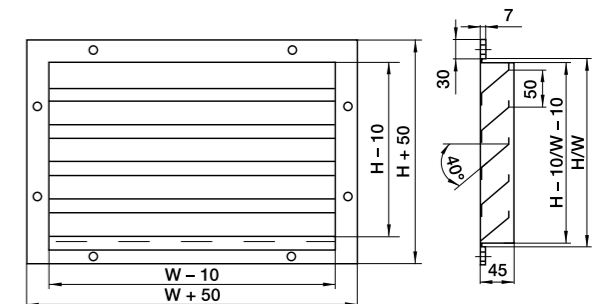
- Неподвижные алюминиевые жалюзи, расположенные под углом 45°, с рамкой.
- Стандартный цвет — белый (RAL9016).

### Монтаж

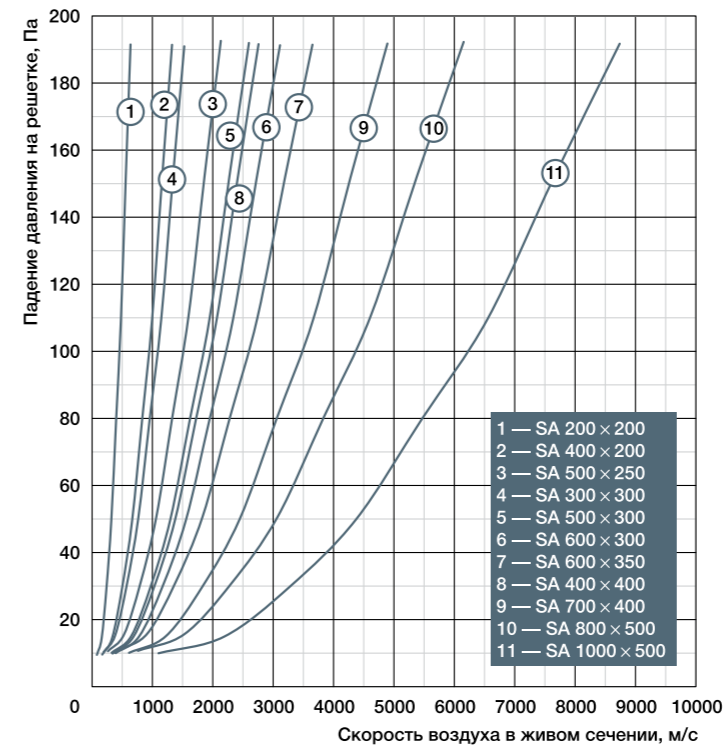
- На стену здания при помощи саморезов, что обеспечивает простоту и надежность монтажа.

### ГАБАРИТНЫЕ ХАРАКТЕРИСТИКИ

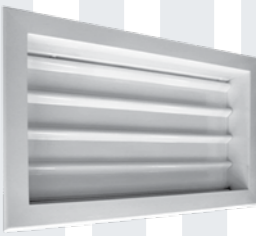
№ Модель	Размеры, мм		Площадь живого сечения решетки, м²	Вес, кг
	H	W		
1 SA 200×200	200	200	0,022	0,45
2 SA 400×200	400	200	0,046	0,66
3 SA 500×250	500	250	0,074	0,94
4 SA 300×300	300	300	0,053	0,72
5 SA 500×300	500	300	0,090	1,06
6 SA 600×300	600	300	0,108	1,24
7 SA 600×350	600	350	0,127	1,36
8 SA 400×400	400	400	0,096	1,08
9 SA 700×400	700	400	0,170	1,74
10 SA 800×500	800	500	0,244	2,32
11 SA 1000×500	1000	500	0,304	2,96



### СВОДНЫЕ ГРАФИКИ



## GA – алюминиевые инерционные решетки



**RAL 9016**  
Стандартный цвет

**400×200**  
**1000×500**  
Стандартный модельный ряд

**AL**  
Материал алюминий

**РАСШИФРОВКА ОБОЗНАЧЕНИЯ**

G	A	400×200
сечение воздушного канала, мм		
алюминиевая		
инерционная решетка		

8 моделей в 8 типоразмерах.

### Назначение

- Совмещают функции защитной решетки и обратного клапана.

### Применение

- Выброс воздуха в системах вентиляции прямоугольного сечения.

### Конструкция и материалы

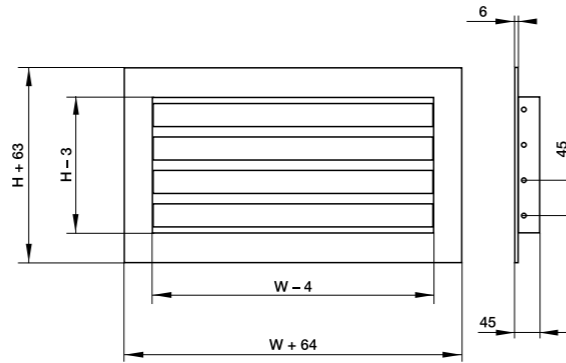
- Рамка с легко отклоняющимися ламелями алюминиевых гравитационных жалюзи.
- Стандартный цвет белый (RAL 9016).

### Монтаж

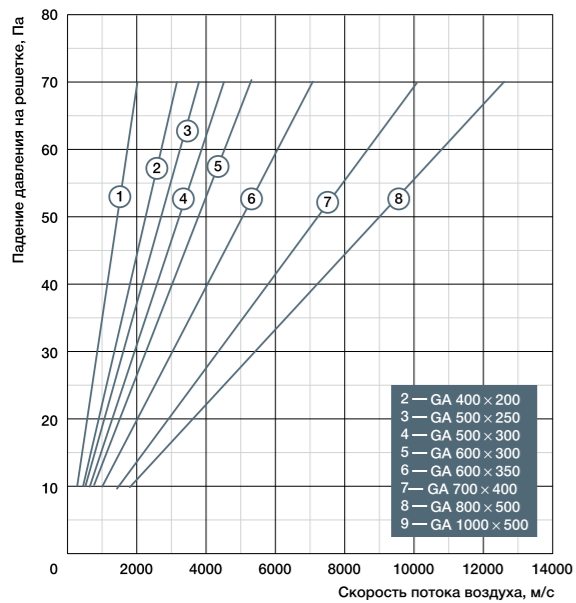
- На наружных стенах.
- Вертикально.
- Жалюзи должны быть направлены вниз.

## ГАБАРИТНЫЕ ХАРАКТЕРИСТИКИ

№	Модель	Размеры, мм		Вес, кг
		W	H	
1	GA 400×200	400	200	0,64
2	GA 500×250	500	250	0,82
3	GA 500×300	500	300	1,05
4	GA 600×300	600	300	1,16
5	GA 600×350	600	350	1,26
6	GA 700×400	700	400	1,38
7	GA 800×500	800	500	1,84
8	GA 1000×500	1000	600	2,24



## СВОДНЫЕ ГРАФИКИ



\* На клапане в полностью открытом положении

## SGS, SGW – наружные решетки



**STEEL**  
Материал решетки

**Ø100-300**  
Сечение модельный ряд

**IN/OUT**  
Приточный/вытяжной

**РАСШИФРОВКА ОБОЗНАЧЕНИЯ**

S	G	S	100
диаметр воздушного канала, мм			
цвет: W – белый			
S – неокрашенная			
наружная решетка			
стальная			

10 моделей в 5 типоразмерах.

### Назначение

- Защита круглых канальных вентиляторов и другого оборудования от попадания осадков и посторонних предметов извне.

### Применение

- Забор и выброс воздуха в системах вентиляции и кондиционирования.

### Конструкция и материалы

- Неподвижные жалюзи с рамкой и козырьком из оцинкованной стали.
- SGW окрашены в белый цвет.

### Монтаж

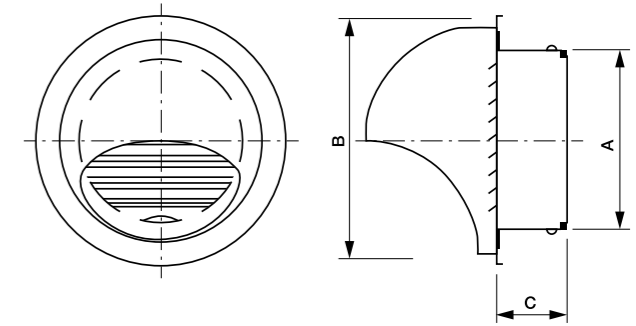
- На наружных стенах.
- Жалюзи должны быть направлены вниз.

### Преимущества

- Эффективная защита от осадков.

## ГАБАРИТНЫЕ ХАРАКТЕРИСТИКИ

№	Модель	Размеры, мм			Вес, кг
		A	B	C	
1	SGS 100	95	145	44	0,2
2	SGS 150	144	200	50	0,425
3	SGS 200	197	223	64	0,435
4	SGS 250	246	360	67	0,87
5	SGS 300	296	360	67	0,92
6	SGW 100	95	145	44	0,22
7	SGW 150	144	200	50	0,438
8	SGW 200	197	223	64	0,477
9	SGW 250	246	360	67	0,91
10	SGW 300	296	360	67	0,95









## 4СА потолочные



**RAL 9016**  
Стандартный цвет

**AL**  
Материал алюминий

**D**  
Клапан расход воздуха

**РАСШИФРОВКА ОБОЗНАЧЕНИЯ**

**4CA** | **450×450**  
размер внешней панели

алюминиевая потолочная решетка

**D** | **306×306**  
сечение воздушного канала, мм

клапан расхода воздуха

3 модели в 3 типоразмерах.

### Назначение

- Раздача и удаление воздуха в системах вентиляции, кондиционирования и воздушного отопления.

### Применение

- Жилые, административные и производственные помещения.

### Конструкция и материалы

- Рама и съемная внутренняя часть из алюминиевого профиля.
- Цвет белый (RAL 9016).

### Регулирование производительности

- Клапанами расхода воздуха D (аксессуары).

### Монтаж

- В воздуховоды с помощью саморезов.

### Преимущества

- Удобный монтаж и обслуживание благодаря съемной внутренней части.

## ГАБАРИТНЫЕ ХАРАКТЕРИСТИКИ

Модель	Размеры, мм		Площадь живого сечения, м²	Соответствующий клапан расхода воздуха серии D	Вес решетки, кг	Вес клапана серии D, кг
	W	H				
4СА 300×300	300	300	0,0190	156×156	0,44	0,22
4СА 450×450	450	450	0,0650	306×306	0,96	0,54
4СА 600×600	595	595	0,1434	456×456	1,72	1,1



### Таблица подбора решеток 4СА

W × H, мм	V, м/с	P, Па	T, м	L <sub>WA</sub> , дБ(A)
300 × 300	2	7,7	2,5	15
	2,5	12,7	2,8	17
	3	16,7	3,1	20
	3,5	22,5	3,5	22
450 × 450	2	9,8	5	18
	2,5	15,7	5,9	22
	3	22,5	6,5	25
600 × 600	3,5	30,4	7,1	28
	2	11,8	7,7	20
	2,5	18,6	8,6	24
3	25,5	9,2	9,2	28
	3,5	34,3	10,2	31

V — скорость в живом сечении, м/с  
P — падение давления, Па  
T — дальность при 0,2 м/с, м  
L<sub>WA</sub> — уровень звуковой мощности, дБ(A)

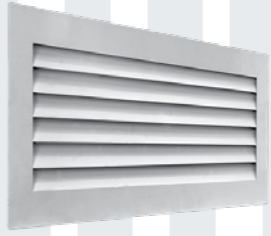
Расчет падения давления P и уровня звуковой мощности L<sub>WA</sub> при использовании регулятора расхода D:  
P(4CA+D) = φ · P,  
L<sub>WA</sub>(4CA+D) = L<sub>WA</sub> + ΔL<sub>WA</sub>.

### Значения поправок для решеток 4СА с регуляторами расхода D

Поправка	Угол наклона жалюзи		
	Степень открытия регулятора расхода, %		
	100	50	25
φ	1,30	3,80	5,75
ΔL <sub>WA</sub> , дБ(A)	1	6	8



## BG переточные



**RAL 9010**  
Стандартный цвет

**500×100**  
**800×400**

Сечение модельный ряд

**AL**  
Материал алюминий

**РАСШИФРОВКА ОБОЗНАЧЕНИЯ**

**BG** | **500×100**  
типоразмер, мм

переточная решетка

19 моделей в 19 типоразмерах.

### Назначение

- Переток воздуха в соседних помещениях.

### Применение

- В межкомнатных дверях и перегородках.

### Конструкция и материалы

- Материал — алюминий, цвет белый.

### Преимущества

- Препятствуют проникновению шума из одного помещения в другое за счет шумоглушающего профиля жалюзи.

## ТАБЛИЦА ПОДБОРА РЕШЕТОК BG

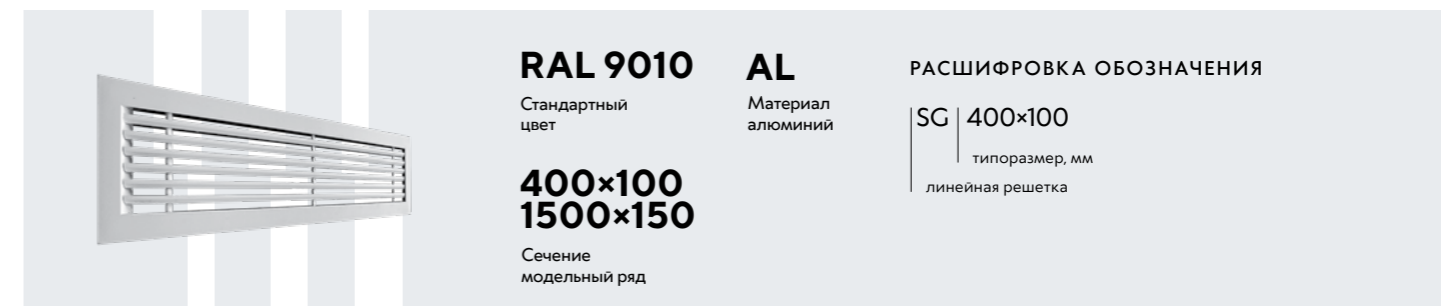
W × H, мм	S, м²	L, м³/ч	V, м/с	P, Па	NR, дБ
500×100	0,0217	50	0,6	0,5	
		100	1,3	2	9
		150	1,9	4,5	20
		200	2,6	8,1	27
		300	3,8	18,2	38
600×100	0,0258	50	0,5	0,3	
		100	1,1	1,2	
		200	2,2	4,9	22
		300	3,2	11	32
		400	4,3	19,6	40
800×100	0,0345	60	0,5	0,3	
		100	0,8	0,8	
		200	1,6	3	17
		300	2,4	6,8	27
		50	0,7	0,7	
300×150	0,0191	100	1,5	2,6	12
		150	2,2	5,8	23
		200	3	10,2	30
		250	3,7	16	36
		50	0,5	0,3	
400×150	0,0258	100	1,1	1,2	
		200	2,2	4,9	22
		300	3,2	11	32
		400	4,3	19,6	40
		60	0,5	0,3	
500×150	0,0345	100	0,8	0,8	
		200	1,6	3	17
		300	2,4	6,8	27
		500	4	18,9	41
		50	0,5	0,3	
300×200	0,0258	100	1,1	1,2	
		200	2,2	4,9	22
		300	3,2	11	32
		400	4,3	19,6	40
		60	0,5	0,3	
400×200	0,0345	100	0,8	0,8	
		200	1,6	3	17
		300	2,4	6,8	27
		500	4	18,9	41
		50	0,5	0,3	

W × H, мм	S, м²	L, м³/ч	V, м/с	P, Па	NR, дБ	
500 × 200	0,047	100	0,6	0,3		
		200	1,2	1,1	6	
		400	2,4	2,4	4,4	24
		600	3,5	3,5	9,8	34
		800	4,7	4,7	17,4	42
600 × 200	0,056	100	0,5	0,2		
		200	1	0,8		
		400	2	3	20	
		600	3	6,8	30	
		900	4,5	15,3	41	
800 × 200	0,0721	150	0,6	0,2		
		200	0,8	0,4		
		400	1,5	1,7	13	
		700	2,7	5,2	28	
		1000	3,9	10,5	37	
500 × 250	0,056	100	0,5	0,2		
		200	1	0,8		
		400	2	3	20	
		600	3	6,8	30	
		900	4,5	15,3	41	
600 × 250	0,0721	150	0,6	0,2		
		200	0,8	0,4		
		400	1,5	1,7	13	
		700	2,7	5,2	28	
		1000	3,9	10,5	37	
500 × 300	0,0721	150	0,6	0,2		
		200	0,8	0,4		
		400	1,5	1,7	13	
		700	2,7	5,2	28	
		1000	3,9	10,5	37	
600 × 300	0,0915	150	0,5	0,2		
		300	0,9	0,6		
		500	1,5	1,7	15	
		1000	3	6,9	33	
		1500	4,6	15,5	43	
800 × 300	0,1173	200	0,5	0,2		
		400	0,9	0,6		
		800	1	2,5	21	
		1500	3,6	8,9	37	
		2000	4,7	15,8	45	
500 × 400	0,0915	150	0,5	0,2		
		300	0,9	0,6		
		500	1,5	1,7	15	
		1000	3	6,9	33	
		1500	4,6	15,5	43	
600 × 400	0,1173	200	0,5	0,2		
		400	0,9	0,6		
		800	1	2,5	21	
		1500	3,6	8,9	37	
		2000	4,7	15,8	45	
800 × 400	0,152	300	0,6	0,2		
		600	1	0,7	8	
		1000	1,8	2	19	
		1500	2,6	4,5	29	
		2000	3,5	8	37	

S — площадь живого сечения, м²; V — скорость в живом сечении, м/с; P — потеря давления, Па; NR — показатель шума, дБ.



## SG линейные



10 моделей в 10 типоразмерах.

### Назначение

- Подача и удаление воздуха в системах кондиционирования, вентиляции и отопления, в том числе в тепловых завесах.

### Применение

- Жилые и общественные помещения с высокими эстетическими требованиями.

### Конструкция и материалы

- Рамка и ламели с наклоном 0°, параллельные длинной стороне решетки.
- Материал — экструдированный алюминий, цвет белый.

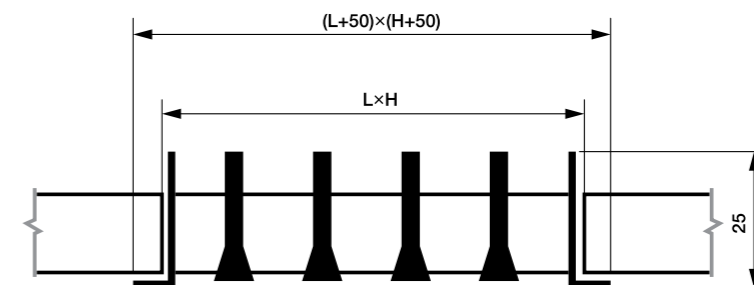
### Монтаж

- Стены.
- Потолки.
- Подоконники.

### Преимущества

- Стильный дизайн.
- Высокая прочность.
- Высокая производительность при низком шуме.

## ГАБАРИТНЫЕ ХАРАКТЕРИСТИКИ



## ТАБЛИЦА ПОДБОРА РЕШЕТОК SG

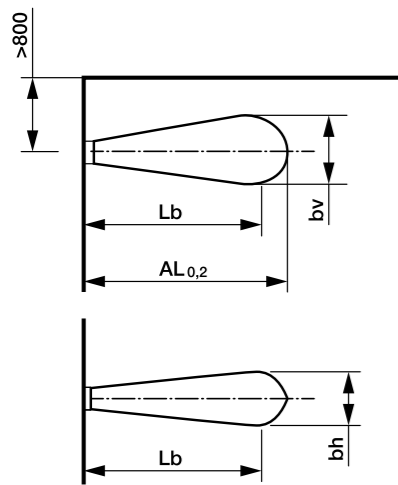
Расход воздуха, м³/ч	S	Модель SG (L×H)								
		400×100	450×100	500×100	600×100	900×100	1000×100	1200×100	1500×100 1000×150	1500×150
150	0,017	2,3	2							
		10	7							
	4,1	3,8								
	21	15								
200	0,022	3,1	2,7	2,2	2					
		16	12	9	7					
	5,5	5	4,8	4,4						
	29	26	19	17						
300	0,027	4,7	3,9	3,3	2,8	2				
		37	26	17	13	7				
	8,5	7,8	7,3	6,8	5,4					
	42	38	32	28	17					
400	0,041	6,2	5,4	4,6	3,7	2,7	2,5			
		61	45	35	25	12	11			
	11,5	10,5	10	9	7,3	6,8				
	51	46	41	37	28	27				
500	0,045	7,8	6,6	5,7	4,8	3,2	3,1	2,3		
		150	65	50	40	17	16	9		
	14,5	13,5	12,5	11,8	9	8,7	7,5			
	56	51	48	45	34	32	24			
700	0,06		8,9	7,6	6,5	4,5	4,1	3,1		
			120	90	62	32	28	16		
	19	18	16,5	13	12,2	10,3				
	59	55	52	43	41	33				



Расход воздуха, м³/ч	S	Модель SG (L×H)								
		400×100	450×100	500×100	600×100	900×100	1000×100	1200×100	1500×100 1000×150	1500×150
		0,017	0,02	0,022	0,027	0,041	0,045	0,06	0,078	0,116
900	Vж.с.				8,3	5,7	5,2	4		3,1
	P				110	50	42	25		16
	AL <sub>0,5</sub>				22	17	16	14		12
	LwA				60	49	48	41		34
1000	Vж.с.					6,6	6	4,6		3,6
	P					67	55	35		21
	AL <sub>0,6</sub>					19	18	15,3		13
	LwA					54	53	45		39
1300	Vж.с.					8,1	7,3	5,7		4,4
	P					100	82	50		31
	AL <sub>0,6</sub>					28	25	21		18
	LwA					58	57	54		45
1600	Vж.с.							6,9		5,3
	P							75		45
	AL <sub>0,7</sub>							26		23
	LwA							67		52
1800	Vж.с.									4,3
	P									30
	AL <sub>0,7</sub>									18,5
	LwA									45
2500	Vж.с.									5,3
	P									42
	AL <sub>0,8</sub>									27
	LwA									52
3000	Vж.с.									6,5
	P									62
	AL <sub>0,8</sub>									30
	LwA									57

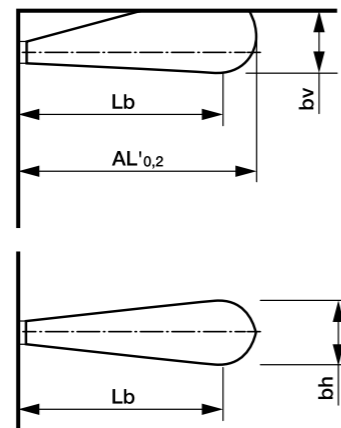
S — площадь живого сечения, м²; Vж.с. — скорость в живом сечении, м/с; P — потеря давления, Па; AL<sub>0,2</sub> — дальность при остаточной скорости 0,2 м/с, м; LwA — уровень мощности, дБ(A).  
Рекомендуемая скорость V<sub>min</sub>=2 м/с, V<sub>max</sub>=3,5 м/с

Струя ненастилающая



$AL_{0,2}$   
 $Lb = AL_{0,2} \times 0,53$   
 $bv = AL_{0,2} \times 0,12$   
 $bh = AL_{0,2} \times 0,4$

Струя настилающая



$AL'_{0,2} = AL_{0,2} \times 1,33$   
 $Lb = AL_{0,2} \times 0,7$   
 $bv = AL_{0,2} \times 0,106$   
 $bh = AL_{0,2} \times 0,53$



DVS E-P приточные

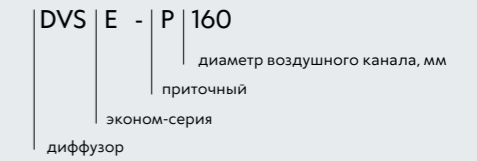


**RAL 9010 STEEL**

Стандартный цвет

Материал диффузора

РАСШИФРОВКА ОБОЗНАЧЕНИЯ



**Ø100-200**

Сечение модельный ряд

4 модели в 4 типоразмерах.

Назначение

- Раздача воздуха в системах кондиционирования, вентиляции и отопления.

Применение

- Жилые и административные помещения.

Конструкция и материалы

- Конусная чаша с траверсой, центральным диском на шпindelе и крепежной муфтой.
- Материал — листовая сталь, цвет белый (RAL 9010/9016).

Регулирование производительности

- Вращением центрального диска.

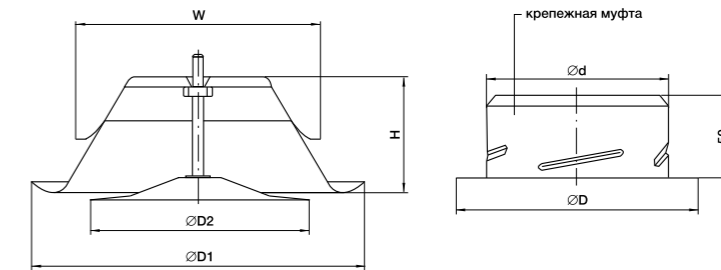
Монтаж

- Муфта крепится саморезами в фальш-потолках.

Преимущества

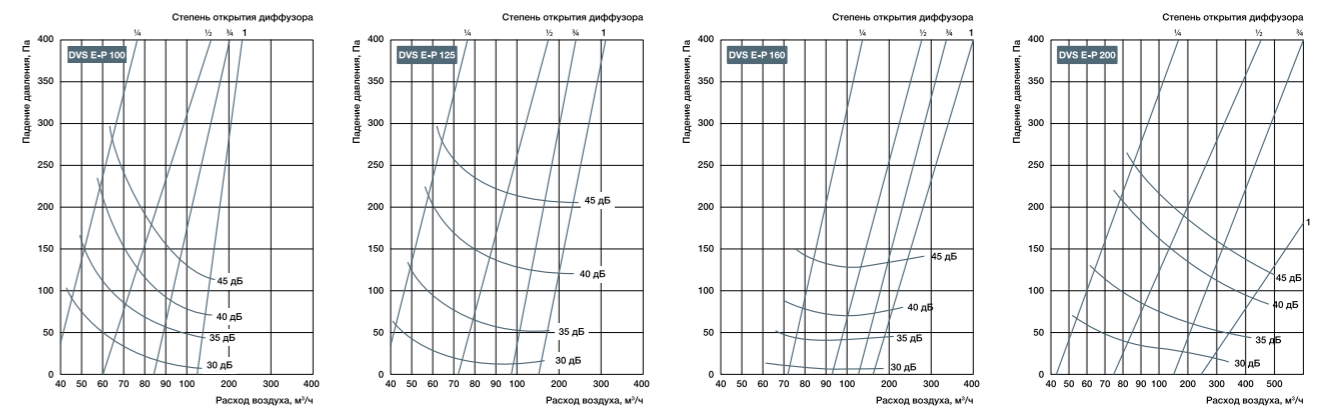
- Элегантный дизайн.
- Простота монтажа.
- Низкий уровень шума.

ГАБАРИТНЫЕ ХАРАКТЕРИСТИКИ



№	Модель	Размеры, мм						Вес, кг
		D1	D2	H	W	d	D	
1	DVS E-P 100	136	92	44	96	98,5	129	0,26
2	DVS E-P 125	164	111	55	122	124	154	0,34
3	DVS E-P 160	209	145	60,4	157	159	189	0,46
4	DVS E-P 200	248,5	192	62	198	199	229	0,64

ГРАФИКИ ПАДЕНИЯ ДАВЛЕНИЯ



## DVS E вытяжные



**RAL 9010 STEEL**  
Стандартный цвет  
Материал диффузора

**Ø100-200**  
Сечение модельный ряд

РАСШИФРОВКА ОБОЗНАЧЕНИЯ  
DVS | E - 160  
диаметр воздушного канала, мм  
эконом-серия  
диффузор

4 модели в 4 типоразмерах.

### Назначение

- Удаление воздуха в системах кондиционирования, вентиляции и отопления.

### Применение

- Жилые и административные помещения.

### Конструкция и материалы

- Конусная чаша с траверсой, центральным диском на шпindelе и крепежной муфтой.
- Материал — листовая сталь, цвет белый (RAL 9010).

### Регулирование производительности

- Вращением центрального диска.

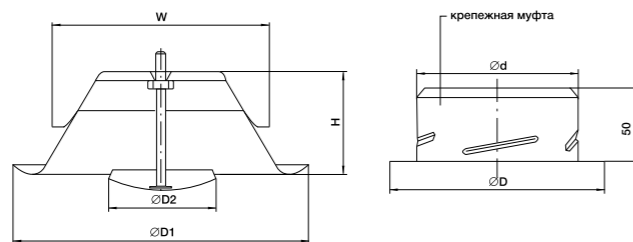
### Монтаж

- Муфта крепится саморезами в фальш-потолках.

### Преимущества

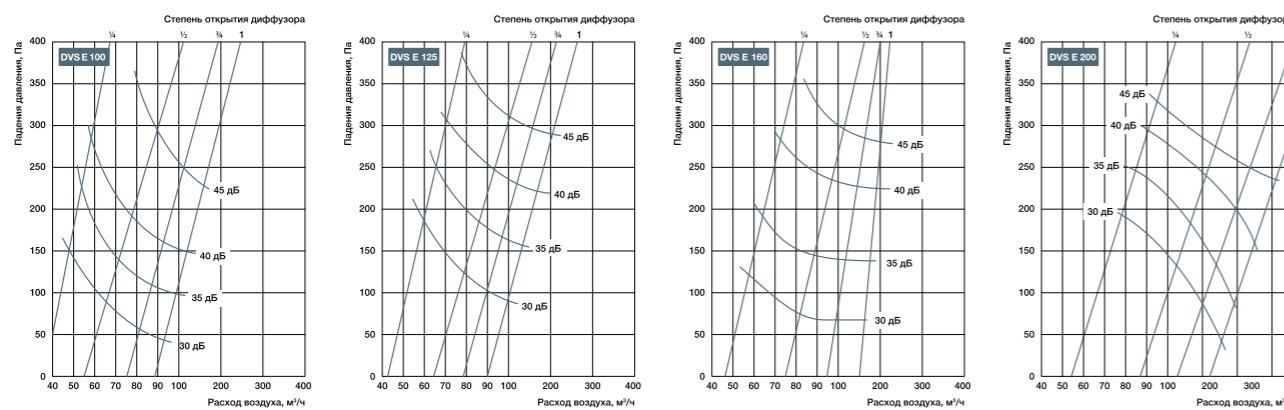
- Элегантный дизайн.
- Простота монтажа.
- Низкий уровень шума.

## ГАБАРИТНЫЕ ХАРАКТЕРИСТИКИ



№	Модель	Размеры, мм						Вес, кг
		D1	D2	H	W	d	D	
1	DVS 100	136	92	44	96	98,5	129	0,24
2	DVS 125	164	111	55	122	124	154	0,32
3	DVS 160	209	145	60,4	157	159	189	0,46
4	DVS 200	248,5	192	62	198	199	229	0,66

## ГРАФИКИ ПАДЕНИЯ ДАВЛЕНИЯ



## DVK-S приточно-вытяжные



**RAL 9016 PP**  
Стандартный цвет  
Материал полипропилен

**Ø100-200**  
Сечение модельный ряд

РАСШИФРОВКА ОБОЗНАЧЕНИЯ  
DVK-S | 125  
диаметр воздушного канала, мм  
пластиковый приточно-вытяжной диффузор

4 модели в 4 типоразмерах.

### Назначение

- Раздача и удаление воздуха в системах кондиционирования, вентиляции и отопления.

### Применение

- Жилые и административные помещения.

### Конструкция и материалы

- Конусная чаша с траверсой, центральным диском на шпindelе и крепежной муфтой с демпфирующим кольцом.
- Материал — полипропилен, цвет белый (RAL 9016).

### Регулирование производительности

- Вращением центрального диска.

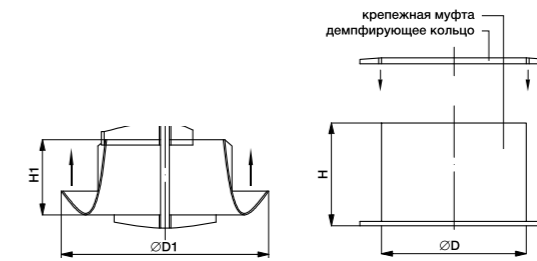
### Монтаж

- Муфта крепится саморезами в фальш-потолках.

### Преимущества

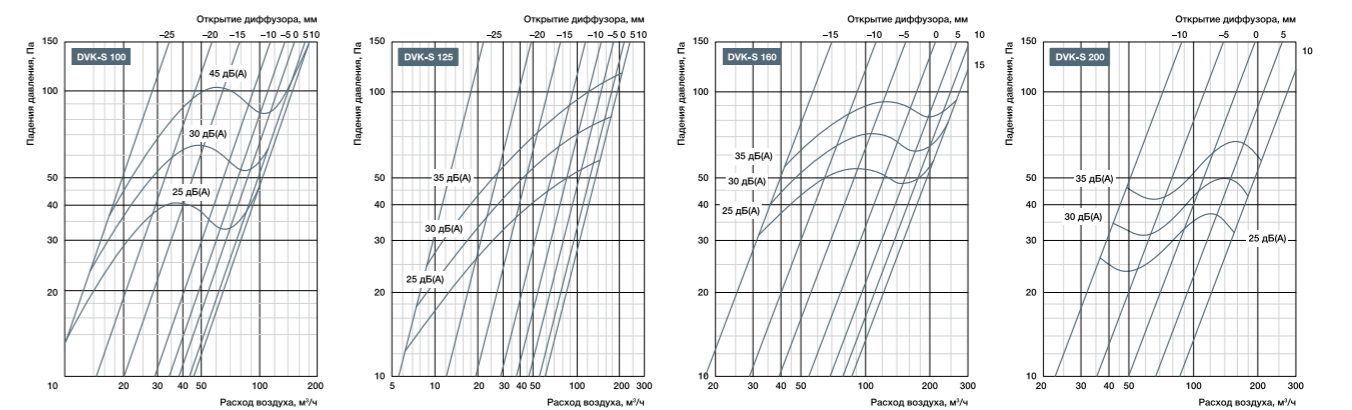
- Простота монтажа.
- Низкий уровень шума.

## ГАБАРИТНЫЕ ХАРАКТЕРИСТИКИ



№	Модель	Размеры, мм				Вес, кг
		D1	D	H1	H	
1	DVK-S 100	141	99	40	65	0,14
2	DVK-S 125	167	124	40	65	0,16
3	DVK-S 160	202	159	40	65	0,24
4	DVK-S 200	235	199	43	65	0,32

## ГРАФИКИ ПАДЕНИЯ ДАВЛЕНИЯ



## JETA декоративные струйно-сопловые



**RAL 9010**

Стандартный цвет

**JET**

Большая длина струи

**AL**

Материал диффузора

РАСШИФРОВКА ОБОЗНАЧЕНИЯ

**JETA 100**

типоразмер, мм  
декоративный струйно-сопловый диффузор

9 моделей в 9 типоразмерах.

### Назначение

- Подача охлажденного или нагретого воздуха в больших и высоких помещениях.

### Применение

- Гостиницы, торговые центры, спортивные учреждения, аэропорты, вокзалы и др.

### Конструкция и материалы

- Материал — алюминий, цвет белый.

### Регулирование производительности

- Направление подачи меняется поворотом сопел на  $\pm 30^\circ$  вручную в любом направлении.

### Монтаж

- В воздуховоды или стены с помощью метизов.

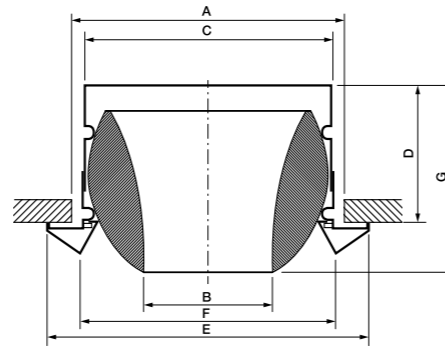
### Преимущества

- Большая длина струи.
- Низкий шум.
- Эстетичный дизайн.
- Легкая установка.

## ГАБАРИТНЫЕ ХАРАКТЕРИСТИКИ

№	Типоразмер	Сечение канала, м <sup>2</sup>	Живое сечение, м <sup>2</sup>	Мин.расход, м <sup>3</sup> /ч	Макс.расход, м <sup>3</sup> /ч	Мин. рекомендованная скорость в ж.с., м/с	Макс. рекомендованная скорость в ж.с., м/с
1	100	0,0079	0,0019	15	110	2,5	19,7
2	125	0,0123	0,0031	28	220	2,5	19,7
3	160	0,0201	0,005	50	340	2,5	16,9
4	200	0,0314	0,008	118	665	3	16,8
5	250	0,0491	0,0135	170	790	3,5	16,2
6	315	0,0779	0,0222	391	1250	4	13,8
7	400	0,125	0,0353	500	1525	4	13,8
8	450	0,159	0,0446	630	2115	4	13,8
9	500	0,1962	0,0554	784	2755	4	13,8

Типоразмер	Размер, мм							Вес, кг
	A	B	C	D	E	F	G	
100	110	45	100	70	150	115	95	0,35
125	135	60	123	75	170	125	100	0,29
160	170	75	158	85	200	155	110	0,582
200	210	105	198	110	265	210	140	0,950
250	260	130	248	140	315	250	175	1,400
315	330	165	313	175	385	320	230	2,000
400	415	220	398	205	465	405	260	2,800
450	465	275	448	230	520	450	290	2,59
500	515	285	485	230	585	525	315	3,80



## ТАБЛИЦА ПОДБОРА

Расход воздуха, м <sup>3</sup> /ч		Модель JETA								
		100	125	160	200	250	315	400	450	500
50	V	7,3	4,7	2,9	1,9	1,1				
	P	40	20	8	4	2				
	AL <sub>0,2</sub>	12	9	6	5	3,5				
	Lw(A)	<15	<15	<15	<15	<15				
	V	14	9	5,6	3,2	2,1	1,4			
100	P	130	61	27	13	5	2			
	AL <sub>0,2</sub>	24	17	12	9	7,5	5,2			
	Lw(A)	35	25	17	<15	<15	<15			
	V		17,8	11	6,5	4,2	2,6	1,6		
	P		190	82	40	15	7	3		
200	AL <sub>0,2</sub>		33	22	18	15	10	7		
	Lw(A)		43	35	26	18	<15	<15		
	V			13	8,2	5	3,1	2,4	1,9	
	P			130	49	21	7	4	2	
	AL <sub>0,2</sub>			37	28	20	14	11	9	
400	Lw(A)				41	33	27	17	<15	<15
	V				17	10	6,2	4,8	3,8	
	P				150	65	22	12	7	
	AL <sub>0,2</sub>				56	40	28	22	18	
	Lw(A)				46	39	33	31	27	
800	V				19	11,5	9	7,2		
	P				180	63	40	23		
	AL <sub>0,2</sub>				62	51	41	30		
	Lw(A)				52	43	41	39		
	V					18	14	11,2		
2500	P					130	95	70		
	AL <sub>0,2</sub>					70	58	50		
	Lw(A)					52	51	50		

V — скорость в живом сечении, м/с; P — потеря давления, Па; AL<sub>0,2</sub> — дальность при остаточной скорости 0,2 м/с, м; Lw(A) — уровень звуковой мощности, дБ(A).



## CD, CD-H, CD-R, CD-HR конические



**RAL 9010**

Стандартный цвет

**AL**

Материал алюминий

**ø150-450**

Сечение модельный ряд

РАСШИФРОВКА ОБОЗНАЧЕНИЯ

**CD - db- H R 150**

диаметр воздушного канала, мм  
с фальш-панелью 595×595 мм  
для помещений с высокими потолками  
с клапаном расхода и монтажной скобой  
конический диффузор

28 моделей в 7 типоразмерах.

### Назначение

- Простое и эффективное средство подачи и удаления воздуха для большинства коммерческих, промышленных и жилых помещений обычной (CD) или большой (CD-H) высоты.

### Применение

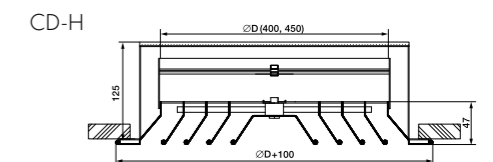
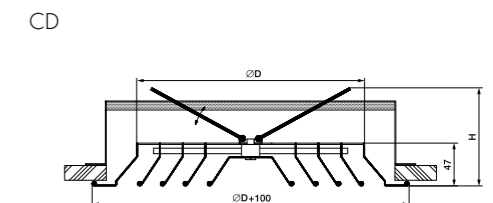
- Производственные площадки, концертные залы, стадионы, торговые комплексы, вокзалы, отели, квартиры, гостиницы, общежития, больницы и др.

### Конструкция и материалы

- CD состоят из круглого внешнего корпуса с траверсой, внутреннего сердечника из набора колец и конуса.
- Внешний корпус имеет прокладку из вспененного материала для уплотнения между диффузором и потолком, предотвращающего утечку воздуха и шумов.
- CD-H имеют съемный сердечник и регулируемые кольца.
- CD-R и CD-HR имеют панель (стандартно размера 595×595 мм) для встраивания в модульные фальш-потолки разных типов.
- Материал — алюминий, цвет белый.

## ГАБАРИТНЫЕ ХАРАКТЕРИСТИКИ

№	Типоразмер	Размеры, мм	
		D	H
1	150	145	220
2	200	195	270
3	250	245	325
4	300	295	375
5	350	345	410
6	400	395	435
7	450	445	455



## ТАБЛИЦА ПОДБОРА

Расход воздуха, м <sup>3</sup> /ч		Модель CD						
		150	200	250	300	350	400	450
200	V	5,5	2,39	1,55	1,08	0,81	0,63	0,51
	P	22	6	4	3	2	2	1
	T min	1	0,66	0,53	0,44	0,38	0,33	0,29
	T max	1,61	1,15	0,98	0,87	0,79	0,7	0,6
	dB(A)	<14	<14	<14	<14	<14	<14	<14
400	V	10,99	4,78	3,1	2,15	1,61	1,25	1,03
	P	83	17	8	5	4	3	2
	T min	1,99	1,31	1,06	0,88	0,76	0,68	0,64
	T max	2,93	2,03	1,69	1,45	1,28	1,18	1,12
	dB(A)	43	31	20	<14	<14	<14	<14

Расход воздуха, м <sup>3</sup> /ч		Модель CD						
		150	200	250	300	350	400	450
600	V	7,17	4,65	3,23	2,42	1,89	1,52	
	P	37	16	9	6	4	3	
	T min	1,97	1,59	1,32	1,14	1,02	0,94	
	T max	2,9	2,39	2,04	1,8	1,62	1,5	
	dB(A)	43	33	24	16	12	9	
800	V		6,2	4,31	3,22	2,5	2,02	
	P		28	14	9	7	6	
	T min		2,11	1,76	1,52	1,34	1,22	
	T max		3,1	2,63	2,31	2,07	1,89	
	dB(A)		40	31	24	19	15	

## 24SW, 48SW вихревые



**RAL 9010**  
Стандартный цвет

**AL**  
Материал алюминий

**2**  
Типоразмера модели

**РАСШИФРОВКА ОБОЗНАЧЕНИЯ**

24 | SW  
вихревые диффузоры

количество щелей

2 типоразмера, 2 модели со стандартной потолочной панелью.

### Назначение

- Подача воздуха в системах вентиляции и кондиционирования.

### Применение

- Подходят для помещений с большой разницей температур поступающего воздуха и воздуха в помещении.

### Конструкция и материалы

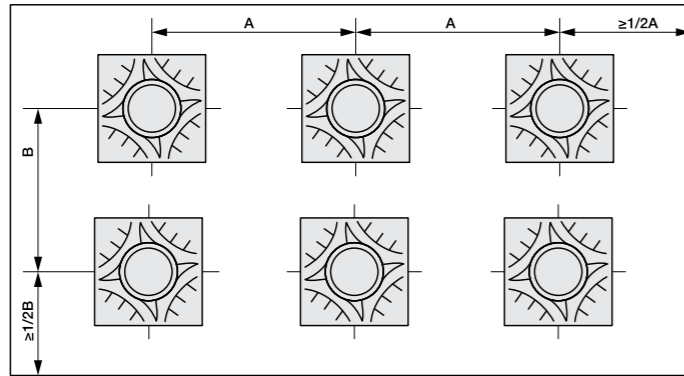
- Панель стандартного размера 595×595 мм.
- Материал — алюминий, цвет белый.
- Черные пластмассовые направляющие воздушного потока.

### Монтаж

- В модульные фальш-потолки разных типов.

### Преимущества

- Эффективное перемешивание воздушных потоков, за счет чего достигается максимальный температурный комфорт, когда человек не ощущает на себе сквозняка при кондиционировании помещения.



Модель	Минимальный расход воздуха, м³/ч	Уровень звуковой мощности, дБ(A)	Падение давления на диффузоре, Па	Высота потолков, м
24SW	216	40	40	2,7...3
48SW	360	40	40	2,7...3

### Расход (м³/ч) при расположении в один ряд

Модель	0	1,2	1,8	2,4	3	3,6	4,2
24SW	660	400	400	430	460	570	660
48SW	820	500	450	500	500	650	760

### Расход (м³/ч) при квадратно-гнездовом расположении

Модель	B, м	1,2	1,8	2,4	3	3,6	4,2
24SW	3	290	290	310	350	420	490
48SW		360	360	360	360	450	530
24SW	3,6	340	340	380	420	500	580
48SW		420	390	420	450	500	650
24SW	4,2	400	400	430	480	570	660
48SW		500	470	500	530	670	780



## SW-HR вихревые



**RAL 9010**  
Стандартный цвет

**AL**  
Материал алюминий

**ø200-315**  
Сечение модельный ряд

**РАСШИФРОВКА ОБОЗНАЧЕНИЯ**

SW | HR | 200  
типоразмер, мм  
с высокой эжекцией  
вихревые диффузоры

3 модели в 3 типоразмерах.

### Назначение

- Подача и удаление воздуха в системах вентиляции, кондиционирования и воздушного отопления.

### Применение

- Жилые и общественные помещения с высокими эстетическими требованиями.
- Высота подвеса 2,6–4 м.
- Дифференциал температур до 12 °С.

### Конструкция и материалы

- Круглая форма и лучеобразные лопатки создают круговое распределение воздуха с большим коэффициентом эжекции.
- Материал — алюминий, цвет белый (RAL9010).

### Монтаж

- В фальш-потолки или подвешиванием к несущим конструкциям.
- На воздуховоды или на пленумы (не поставляются).

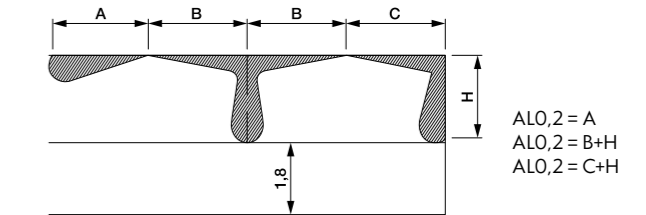
### Преимущества

- Высокая степень эжекции.
- Высокий акустический комфорт.

## ГАБАРИТНЫЕ ХАРАКТЕРИСТИКИ

№	Модель	Рекомендуемая скорость, м/с		Площадь, м²		Расход, м³/ч	
		SW-R 200	Vмакс.	Канал	Живое сечение, м²	Qмин.	Qмакс.
1	SW-HR 200	2,5	5,6	0,028	0,0133	120	270
2	SW-HR 250	2,5	5,6	0,045	0,0192	175	390
3	SW-HR 315	2,5	4,2	0,066	0,0384	345	590

### Дальнобойность при разных конфигурациях диффузоров



## ТАБЛИЦА ПОДБОРА

Расход воздуха, м³/ч		Модель SW-HR + пленум								
		200	100% открыто		50% открыто		10% открыто		315	
		200	250	315	200	250	315	200	250	315
100	V	2,1			2,1			2,1		
	P	4			5			8		
	AL0,2	1,1			1,1			1,1		
	Lw(A)	<15			<15			<15		
150	V	2,9	2,1		2,9	2,1		2,9	2,1	
	P	11	4		14	6		21	8	
	AL0,2	1,5	1,2		1,5	1,2		1,5	1,2	
	Lw(A)	27	17		27	17		27	17	
200	V	4,2	2,7		4,2	2,7		4,2	2,7	
	P	20	9		26	13		38	19	
	AL0,2	1,9	1,4		1,9	1,4		1,9	1,4	
	Lw(A)	34	25		34	25		34	25	
300	V	6,2	4,3	2,2	6,2	4,3	2,2	6,2	4,3	2,2
	P	50	20	9	65	28	11	95	42	16
	AL0,2	2,5	2	1,5	2,5	2	1,5	2,5	2	1,5
	Lw(A)	43	35	24	43	35	25	43	35	24
400	V		5,8	2,7		5,8	2,7		5,8	2,7
	P		39	17		55	20		82	31
	AL0,2		2,4	2		2,4	2		2,4	2
	Lw(A)		41	31		41	32		41	31
500	V			3,5			3,5			3,5
	P			28			34			50
	AL0,2			2,3			2,3			2,3
	Lw(A)			37			38			37
700	V			5			5			5
	P			60			72			108
	AL0,2			2,9			2,9			2,9
	Lw(A)			46			47			46

V — скорость в живом сечении, м/с; P — потеря давления, Па; AL0,2 — дальность при остаточной скорости 0,2 м/с, м; Lw(A) — уровень звуковой мощности, дБ(A).

## 16SW, 24SW, 48SW вихревые



**RAL 9010**  
Стандартный цвет

**STEEL**  
Оцинкованная сталь

**24**  
Нерегулируемые лопатки

**РАСШИФРОВКА ОБОЗНАЧЕНИЯ**

SW	600	595×595
		типоразмер, мм
		габарит, мм
		вихревые диффузоры

1 типоразмер, 2 модели: круглая и в форме стандартной потолочной панели.

### Назначение

- Подача и удаление воздуха в системах вентиляции и кондиционирования постоянного и переменного расхода.

### Применение

- Помещения разного назначения (офисы, промышленные помещения и т.д.)

### Конструкция и материалы

- Материал — оцинкованная сталь, стандартный цвет белый (RAL9010).
- 24 нерегулируемые лопатки.
- Модель SW600 встроена в квадратную панель 595×595.

### Регулирование производительности

- Установка диафрагмы из окрашенной листовой стали из набора в 4 шт. (аксессуар).
- Возможно применение регулирующих клапанов расхода воздуха.

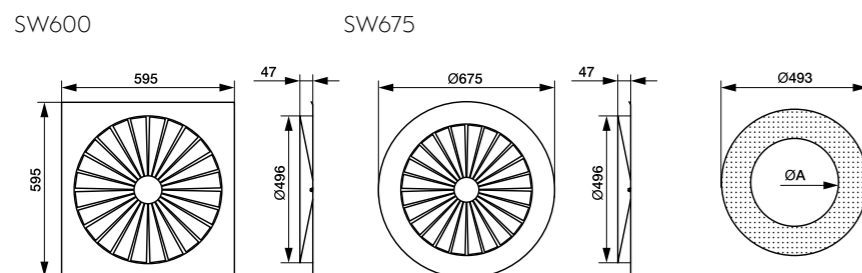
### Монтаж

- В фальш-потолок модульного или иного типа.
- На пленумы (не поставляются).

### Преимущества

- Высокая степень эжекции.

## ГАБАРИТНЫЕ ХАРАКТЕРИСТИКИ



Диафрагма  
Толщина 1  
A=230; 298; 320; 420


## ТАБЛИЦА ПОДБОРА

Расход воздуха, м <sup>3</sup> /ч		SW600, SWR675+стандартный пленум с патрубком:									
		250 мм				315 мм					
		Без диафр.	Диафр. 420	Диафр. 320	Диафр. 298	Диафр. 230	Без диафр.	Диафр. 420	Диафр. 320	Диафр. 298	Диафр. 230
250	P										8
250	LwA										20
300	P				7	9				7	10
300	LwA				20	26				20	27
400	P	7	7	7	8	14			7	9	18
400	LwA	19	20	21	27	34			20	27	36
600	P	11	11	11	14	30	7	8	10	19	40
600	LwA	32	34	34	38	45	20	23	34	39	47
800	P	19	19	19	26	58	11	12	19	32	70
800	LwA	41	43	43	46	55	30	33	43	48	57
1000	P	30	30	30	40		18	19	30	51	
1000	LA	48	50	50	52		38	40	49	55	
1200	P	45	45	45			26	28	43		
1200	LwA	53	57	57			43	46	55		
1400	P						36	39			
1400	LwA						48	51			
1600	P						47	50			
1600	LwA						52	55			
1800	P						58				
1800	LwA						55				

P — потеря давления, Па; LwA — уровень звуковой мощности, дБ(A).



## R VIM




**VARIATE**  
Различные варианты размещения

**КПД**  
Высокий

**EASY**  
Легкое обслуживание

**РАСШИФРОВКА ОБОЗНАЧЕНИЯ**

R	6	W	-	3000	VIM
					модификация серии
					тип обогрева воздуха: W — водяной E — электрический
					размер завесы
					промышленная завесы серии R



12 моделей в 4 типоразмерах с длиной щели под конкретные проемы ворот.

### Назначение

- Ограничение свободного перемещения воздушных масс между внешней средой и помещением.

### Применение

- Объекты промышленного и полупромышленного назначения, где предполагается активное движение транспортных средств (производственные цеха, складские помещения, перегрузочные пункты и т.п.).

### Конструкция и материалы

- Завесы R VIM и их стальные элементы изготовлены из оцинкованной стали.
- В состав завес входят: канальный прямоугольный вентилятор серии RF VIM с загнутыми вперед лопатками или высоконапорный вентилятор TORNADO, кассетный фильтр FBR-K класса EU3, входная решетка G и щелевая секция S (длина 1000 или 1250 мм).
- Обогрев воздуха обеспечивается водяным двухрядным нагревателем серии WHR или электрическим нагревателем серии EHR.
- Поставляется в разобранном виде, соединение элементов: фланцевое.

### Регулирование производительности

- Частотным преобразователем.

### Монтаж

- Крепление к стене так, чтобы были обеспечены устойчивое положение и стабильность завесы.
- Варианты размещения см. схемы установки завес серии R VIM.

## ТЕХНИЧЕСКИЕ ДАННЫЕ

Электропитание 400 В, 50 Гц, 3 ф.  
Класс защиты двигателя IP54.

### Для комплектации с вентилятором RF VIM:

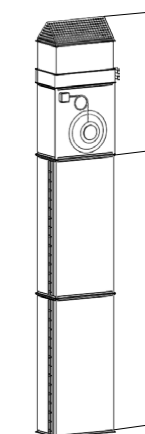
№	Модель	Макс.расход воздуха, м <sup>3</sup> /ч	Электропотребление, кВт	Макс. рабочий ток, А	Мощность электронагревателя, кВт
1	R6 W VIM	4700			-
2	R6 E VIM	4750	2,5	4,1	22,5
3	R6 VIM	4800			-
4	R7 W VIM	5900			-
5	R7 E VIM	5950	3,7	6	30
6	R7 VIM	6000			-
7	R8 W VIM	7400			-
8	R8 E VIM	7450	4,8	8,0	30
9	R8 VIM	7500			-
10	R10 W VIM	8900			-
11	R10 E VIM	8950	3,75	6,8	45
12	R10 VIM	9000			-

Опция: отвод B6/90, B7/90, B8/90, B10/90

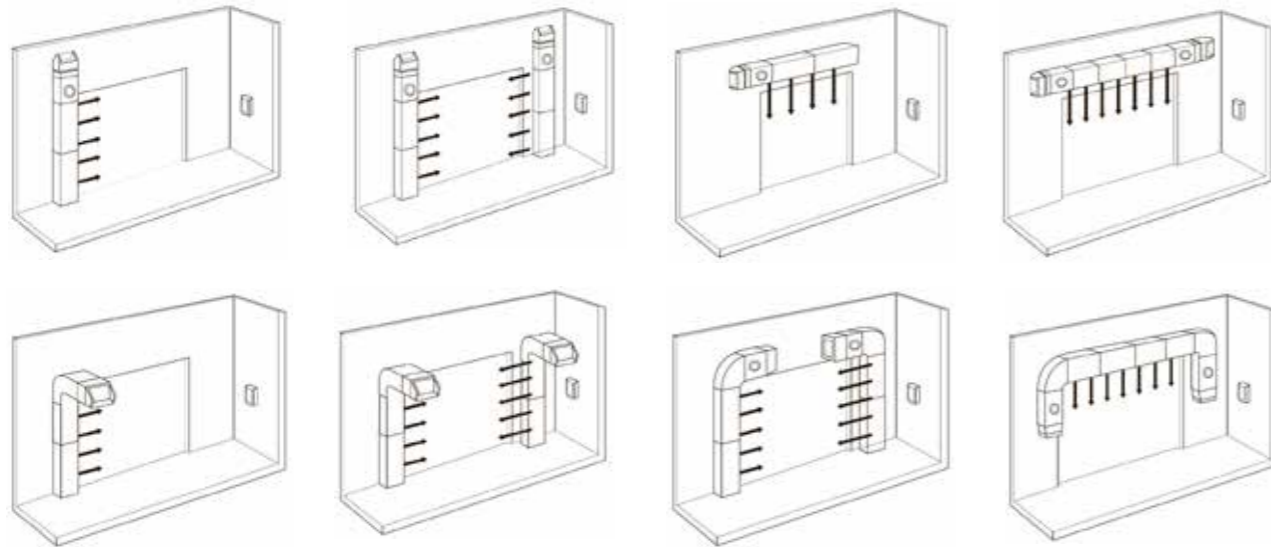
### Для комплектации с вентилятором RF VIM:

Модель	Дальность действия, м	Сечение завесы, мм	Длина щели L1, мм	Высота входного участка L2 завесы R W, мм	Высота входного участка L2 завесы R E, мм	Высота входного участка L2 завесы R, мм
R6 .. VIM	от 2 до 4	600×350	от 2000 до 5000*	1470	1920	1320
R7 .. VIM	от 2 до 4	700×400	от 2000 до 5000*	1580	2180	1430
R8 .. VIM	от 2 до 4	800×500	от 2000 до 5000*	1740	2340	1590
R10 .. VIM	от 2 до 4	1000×500	от 2000 до 5000*	1840	2440	1690

\* До 6 м при комплектации вентилятором TORNADO.



СХЕМЫ УСТАНОВКИ ЗАВЕС



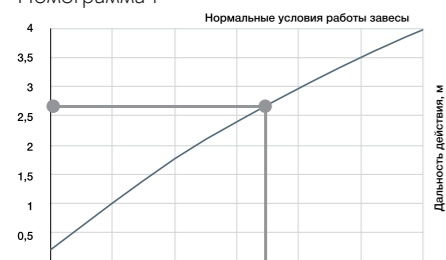
Последовательность действий при выборе завесы

- 1 Выбор ориентации завесы.
- 2 Выбор вида нагрева — водяной/электрический.
- 3 Определение дальности действия, длины щели — номограмма 1.
- 4 Определение скорости потока воздуха на выходе — номограмма 2.
- 5 Выбор длины щели и минимально необходимого расхода воздуха — номограммы 3 и 4.
- 6 Определение типоразмера завесы — номограмма 5.
- Пересечение пунктирных линий в зоне типоразмера завесы.

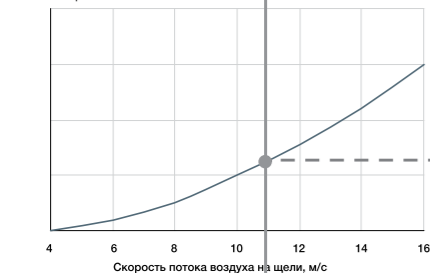
НОМОГРАММА ПОДБОРА

Для комплектации с вентилятором RF VIM

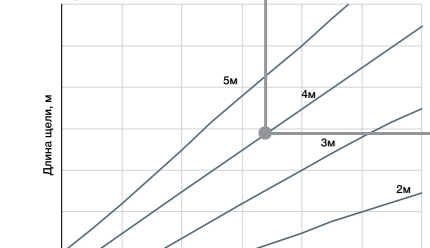
Номограмма 1



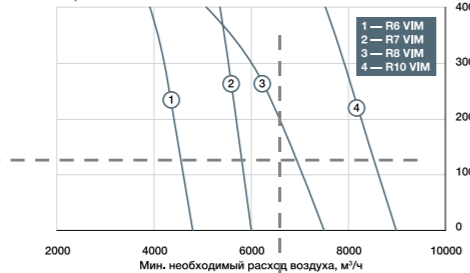
Номограмма 2



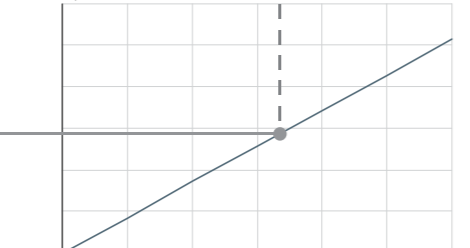
Номограмма 3



Номограмма 5



Номограмма 4



AirTube



**HEAT**  
Нагреватель из нержавеющей стали

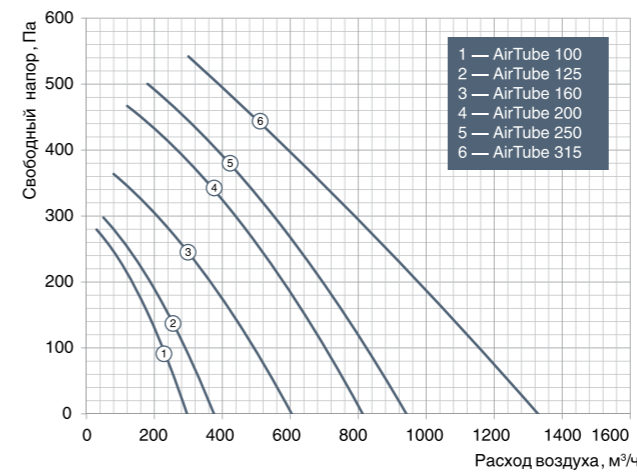
**G4**  
Класс фильтрации

Используется для фильтрации, нагрева и подачи воздуха в помещение.  
Предназначена для помещений бытового и коммерческого назначения: квартиры, дома, офисы, кафе и др.  
Самое бюджетное решение.

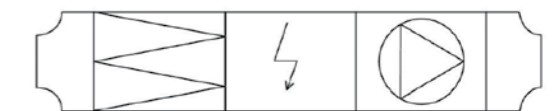
- Корпус из оцинкованной стали с порошковым покрытием.
- Встроенный электронагреватель из нержавеющей стали.
- Фильтр класса G4.

 PGC
  DCGAr
  FCCr
  SCr
  DVK-S
  PS-500
  Шкаф управления
  SHUFT GRUNER

СВОДНЫЕ ХАРАКТЕРИСТИКИ



ПРИНЦИПАЛЬНАЯ СХЕМА

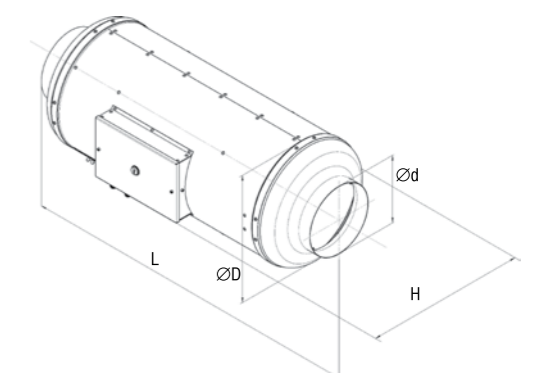


ТЕХНИЧЕСКИЕ ДАННЫЕ

№	Модель	Минимальный расход воздуха, м³/ч	Максимальный расход воздуха, м³/ч	Мощность нагревателя, кВт	Электропитание нагревателя, В/ф/Гц	Мощность вентилятора, Вт	Электропитание вентилятора, В/ф/Гц
1	AirTube 100	30	300	2,4	230/1/50	60	230/1/50
2	AirTube 125	50	380	5,0	400/2/50	60	230/1/50
3	AirTube 160	80	600	6,0	400/2/50	85	230/1/50
4	AirTube 200	120	820	9,0	400/3/50	150	230/1/50
5	AirTube 250	180	940	12,0	400/3/50	150	230/1/50
6	AirTube 315	300	1320	12,0	400/3/50	200	230/1/50

ГАБАРИТНЫЕ ХАРАКТЕРИСТИКИ

№	Модель	Размеры, мм				Вес, кг
		d	L	D	H	
1	AirTube 100	98	860	250	280	8,7
2	AirTube 125	123	880	250	280	10,0
3	AirTube 160	158	920	350	380	16,5
4	AirTube 200	199	920	350	380	17,9
5	AirTube 250	248	915	350	380	13,8
6	AirTube 315	314	920	410	440	21,4





## ECO-A



**G4**  
Класс фильтрации

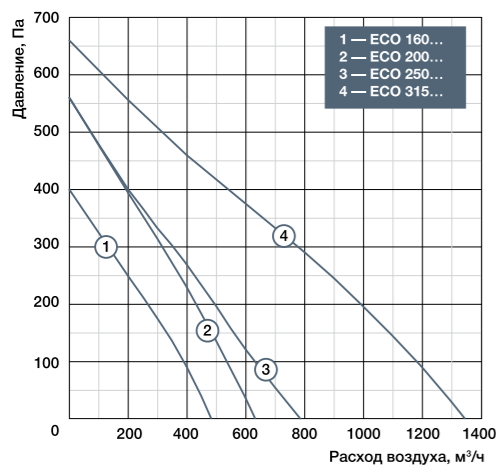
**LOW**  
Низкое энергопотребление

Используется для фильтрации, нагрева и подачи воздуха в помещение. Предназначена для помещений бытового и коммерческого назначения: квартиры, дома, офисы, кафе и др. Самое бюджетное решение.

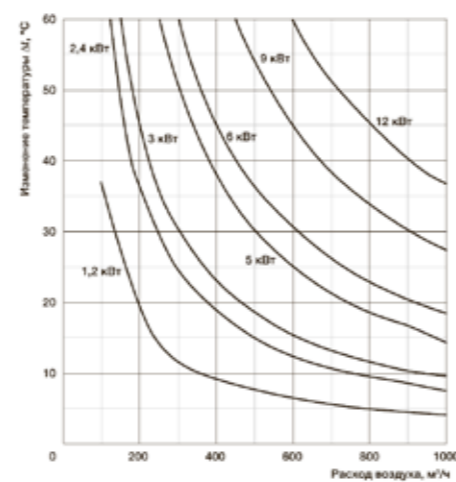
- Корпус выполнен из оцинкованной стали с звуко- и теплоизоляцией из базальтовой минеральной ваты толщиной 25 мм.
- Установка оснащена фильтром G4, вентилятором с назад загнутыми лопатками, не требующими обслуживания подшипниками с увеличенным сроком службы, термозащитой, электронагревателем с ТЭНами из нержавеющей стали с 2-ступенчатой защитой от перегрева, встроенной системой автоматики с проводным пультом и датчиком температуры приточного воздуха.

PGC DCGAr FCCr SCr DVK-S SHUFT, GRUNER PS-500

### СВОДНЫЕ ХАРАКТЕРИСТИКИ



### ПОДБОР ЭЛЕКТРОНАГРЕВАТЕЛЯ

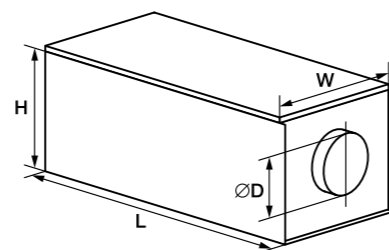


### ТЕХНИЧЕСКИЕ ДАННЫЕ

№ графика	№ Модель	Максимальный расход воздуха, м³/ч	Минимальный расход воздуха, м³/ч	Мощность и электропитание, кВт/В/Гц	Уровень шума
1	1 ECO-A 160/1-1,2/1	480	105	1,2/230/1/50	52
	2 ECO-A 160/1-2,4/1			2,4/230/1/50	
	3 ECO-A 160/1-3,0/1			3,0/230/1/50	
	4 ECO-A 160/1-5,0/2			5,0/400/2/50	
2	5 ECO-A 200/1-3,0/1	630	165	3,0/230/1/50	50
	6 ECO-A 200/1-5,0/2			5,0/400/2/50	
	7 ECO-A 200/1-6,0/2			6,0/400/2/50	
	8 ECO-A 250/1-3,0/1			3,0/230/1/50	
3	9 ECO-A 250/1-6,0/2	780	255	6,0/400/2/50	57
	10 ECO-A 250/1-9,0/3			9,0/400/3/50	
	11 ECO-A 315/1-3,0/1			3,0/230/1/50	
	12 ECO-A 315/1-6,0/2			6,0/400/2/50	
4	13 ECO-A 315/1-9,0/3	1350	415	9,0/400/3/50	64
	14 ECO-A 315/1-12,0/3			12,0/400/3/50	

### ГАБАРИТНЫЕ ХАРАКТЕРИСТИКИ

Модель	Размеры, мм				Вес (до 6кВт/от 9 кВт), кг
	W	H	L	D	
ECO-A160	450	490	860	158	33/-
ECO-A 200	470	550	880	198	39/-
ECO-A 250	520	590	900	248	53/55
ECO-A 315	570	640	950	313	58/60



## ECO-SLIM



**PLUG & PLAY**  
Концепция

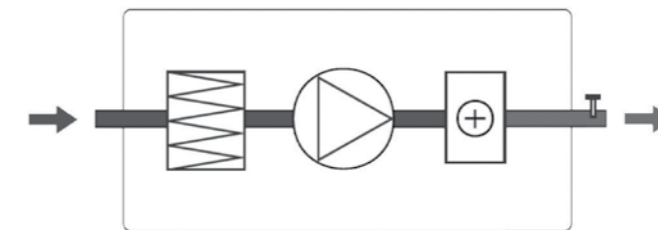
**SLIM**  
Тонкий корпус

Используется для фильтрации, нагрева и подачи воздуха в помещение. Предназначена для помещений бытового и коммерческого назначения: квартиры, дома, офисы, кафе и др. Отличается тонким корпусом.

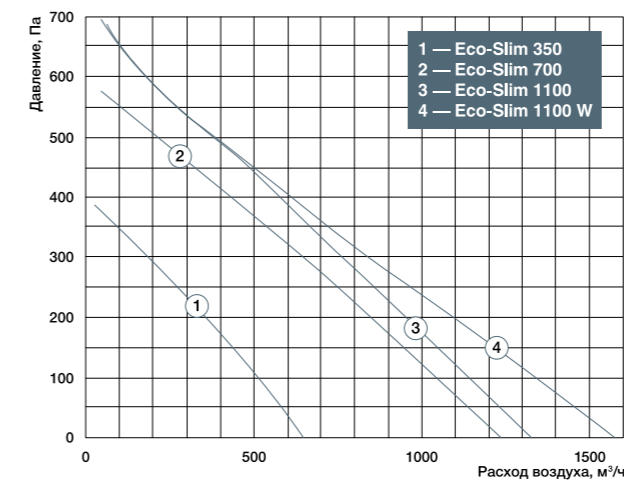
- Корпус из оцинкованной стали, встроенный электронагреватель из нержавеющей стали или водяной нагреватель
- Фильтр класса G4
- Встроенная система управления с выносным проводным ЖК пультом.

MST PS-500 PGC DCGAr FCCr SCr DVK-S SHUFT, GRUNER

### ПРИНЦИПАЛЬНАЯ СХЕМА



### СВОДНЫЕ ХАРАКТЕРИСТИКИ

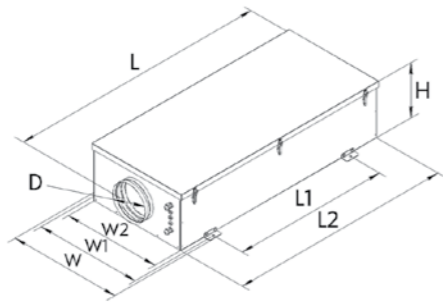


### АКУСТИЧЕСКИЕ ХАРАКТЕРИСТИКИ

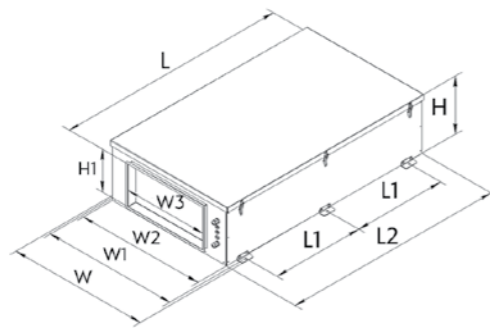
№ Модель	Общий	L <sub>wa</sub> к окружению, дБ(А)						
		Октавные полосы частот, Гц						
		125	250	500	1000	2000	4000	8000
1 Eco-Slim 350-A	44	35	38	40	36	32	28	20
2 Eco-Slim 700-A	55	45	47	51	48	45	40	34
3 Eco-Slim 1100-A	55	45	48	50	48	46	41	37
4 Eco-Slim 1100 W-A	55	45	48	50	48	46	41	37



ГАБАРИТНЫЕ ХАРАКТЕРИСТИКИ



Модель установки	Размеры, мм									Вес, кг
	L	L1	L2	W	W1	W2	H	D		
Eco-Slim 350-A	1060	627	1000	602	573	530	252	158	33	
Eco-Slim 700-A	1260	837	1200	602	573	530	302	198	42	



Модель установки	Размеры, мм									Вес, кг
	L	L1	L2	W	W1	W2	W3	H	H1	
Eco-Slim 1100-A / W-A	1370	543	1300	833	803	760	500	255	250	66/74

ТЕХНИЧЕСКИЕ ДАННЫЕ

Температура окружающей среды в месте установки: +5...+40 °С.  
 Температура приточного воздуха: -30...+40 °С.  
 Ресурс: 20000 ч.

№	Модель	Фильтр	Мощность вентилятора, кВт	Рабочий ток вентилятора, А	Частота вращения вентилятора, об/мин	Мощность нагревателя, кВт	Электропитание, В/Ф/Гц	Потребляемая мощность установки, кВт	Рабочий ток установки, А
1	Eco-Slim 350-A	G4	0,08	0,37	2410	1,2	230/1/50	1,3	5,9
						2,4	230/1/50	2,5	11,2
						5,0	400/2/50	5,1	11,6
2	Eco-Slim 700-A	G4	0,18	0,83	2660	2,4	230/1/50	2,61	11,3
						5,0	400/2/50	5,21	11,7
						9,0	400/3/50	9,21	13,9
3	Eco-Slim 1100-A	G4	0,21	0,98	2500	6,0	400/2/50	6,29	14,1
						9,0	400/3/50	9,29	14,1
						15,0	400/3/50	15,29	23,0
4	Eco-Slim 1100 W-A	G4	0,21	0,98	2500	17,0	230/1/50	0,25	1,0

ХАРАКТЕРИСТИКИ ВОДЯНОГО ТЕПЛООБМЕННИКА

Модель установки	Расход воздуха, м³/ч	Темпер. вход. воздуха, °С	Темпер. выход. воздуха, °С	Температурный график 80/60			Условный диаметр присоединительных труб
				Мощность, кВт	Расход воды, м³/ч	Падение давления воды, кПа	
Eco-Slim 1100 W	500	-28	20	8	0,35	1	1"
	1000	-28	20	16	0,7	4,5	1"



SWIFT EC



PLUG & PLAY

Концепция

EC

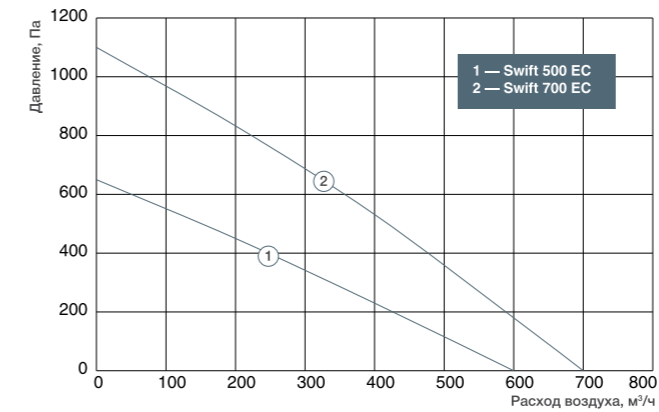
вентиляторы

Используется для фильтрации, нагрева и подачи воздуха в помещение.  
 Предназначена для помещений бытового и коммерческого назначения: квартиры, дома, офисы, кафе и др.

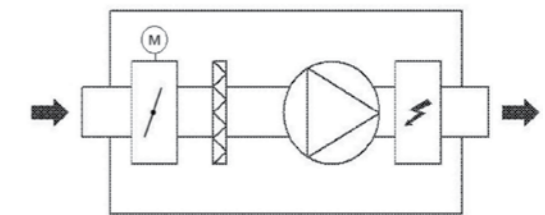
- Корпус из оцинкованной стали.
- Встроенный керамический электронагреватель.
- Фильтр класса EU5.
- Встроенная система управления с выносным проводным ЖК пультом.
- Встроенный воздушный клапан с электроприводом.
- Встроенные датчики засорения фильтра.



СВОДНЫЕ ХАРАКТЕРИСТИКИ



ПРИНЦИПАЛЬНАЯ СХЕМА

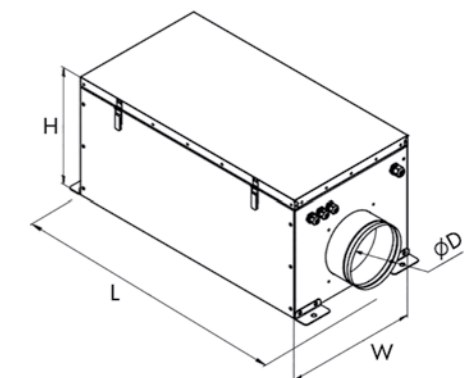


ТЕХНИЧЕСКИЕ ДАННЫЕ

№	Модель	Мощность вентилятора, кВт	Мощность нагревателя, кВт	Уровень шума, дБ(А)
1	Swift 500 EC	0,17	4,2 (3+1,2)	32
2	Swift 700 EC	0,19	6 (3+3)	34

ГАБАРИТНЫЕ ХАРАКТЕРИСТИКИ

Модель	Присоединительный диаметр (D), мм	Габаритные размеры (L×W×H), мм	Вес, кг
SWIFT 500 EC/700 EC	160	810×380×325	25/26



## Серия UniMAX-P

**PR**  
Пластиновый рекуператор

**EU5**  
Высокий класс фильтрации

**КПД**  
Высокий

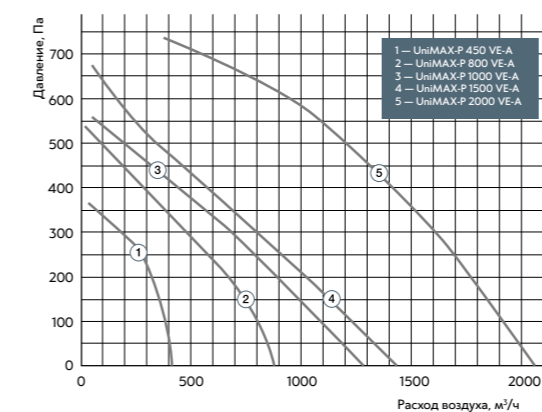
Используется для фильтрации, утилизации тепла, нагрева и подачи воздуха в помещение. Предназначена для помещений бытового и коммерческого назначения: квартиры, дома, офисы, кафе и др.

- Корпус из оцинкованной стали со звуко- и теплоизоляцией из минеральной ваты 20–50 мм.
- Оснащаются электрическим или водяным воздушонагревателем.
- Вентиляторы с АС или ЕС двигателями с вперед загнутыми лопатками и термозащитой не требующие техобслуживания, электронагреватель с двухступенчатой защитой от перегрева, приточный и вытяжной фильтры EU5.
- Пластиновый рекуператор из алюминия с КПД до 60% с защитой от обмерзания.
- Встроенная система автоматики с интегрированным Ethernet-модулем и проводным пультом управления в комплекте.

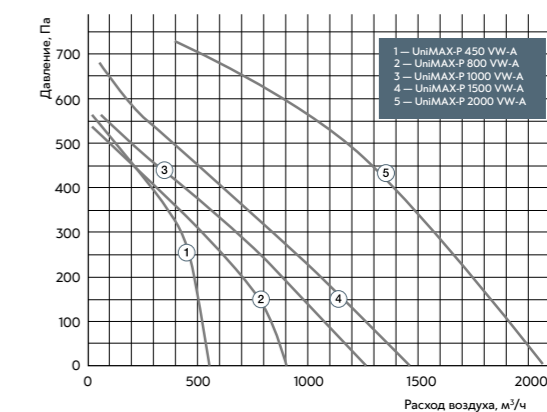
## UniMAX-P VE/VW с АС-двигателями

### СВОДНЫЕ ХАРАКТЕРИСТИКИ (ДЛЯ ПРИТОЧНОГО ВОЗДУХА)

С электрическим нагревом (VE)



С водяным нагревом (VW)



### ТЕХНИЧЕСКИЕ ДАННЫЕ

№	Модель	Фильтры прит./выт.	Мощность предварительного электронагревателя, кВт	Мощность электронагревателя после рекуператора, кВт	КПД рекуператора*, %	Число фаз/Напряжение, В (50Гц)/ Общая потребляемая мощность, кВт/Рабочий ток, А		Вес, кг
						Электрический нагреватель	Водяной нагреватель	
1	UniMAX-P 450 VE/VW-A	EU5/EU5	1,2	2,4	60	-1 / 230 / 4,2 / 18,9	-1 / 230 / 1,78 / 7,8	68
2	UniMAX-P 800 VE/VW-A		1,2	3	60	-1 / 230 / 4,8 / 21,9	-1 / 230 / 1,8 / 8,2	82
3	UniMAX-P 1000 VE/VW-A		—	6	54	-3 / 400 / 6,5 / 10,5	-1 / 230 / 0,4 / 1,8	150
4	UniMAX-P 1500 VE/VW-A		—	9	54	-3 / 400 / 9,7 / 15,2	-1 / 230 / 0,46 / 2,0	150
5	UniMAX-P 2000 VE/VW-A		—	15	54	-3 / 400 / 16,3 / 30,8	-1 / 230 / 1,1 / 8,1	260

\* КПД рекуператора указан при максимальном расходе воздуха, температуре в помещении +20 °С и влажности 60%, наружной температуре -20 °С и влажности 90%.

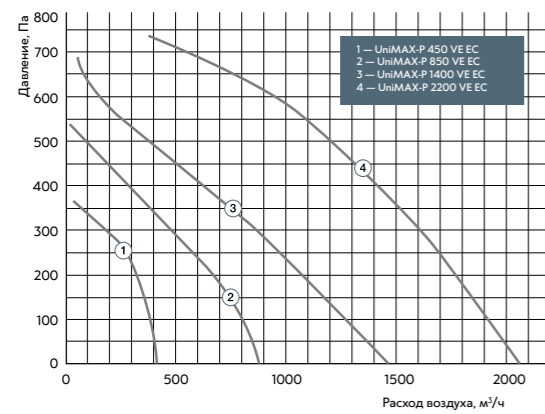
### АКУСТИЧЕСКИЕ ХАРАКТЕРИСТИКИ УСТАНОВОК

№	Модель	L <sub>уд</sub> общий к окружению, дБ(А)	Общ.	L <sub>уд</sub> прит., дБ(А) Октавные полосы частот, Гц							
				63	125	250	500	1000	2000	4000	8000
1	UniMAX-P 450 VE/VW-A	49	70	63	52	65	65	55	54	54	52
2	UniMAX-P 800 VE/VW-A	59	75	63	68	72	70	67	68	62	58
3	UniMAX-P 1000 VE/VW-A	57	76	63	66	68	70	69	65	61	55
4	UniMAX-P 1500 VE/VW-A	55	78	62	61	65	69	71	61	60	53
5	UniMAX-P 2000 VE/VW-A	60	79	61	73	73	70	66	68	70	64

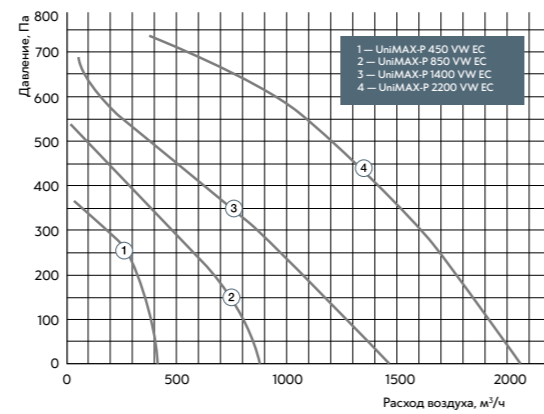
## UniMAX-P VE/VW с ЕС-двигателями

### СВОДНЫЕ ХАРАКТЕРИСТИКИ (ДЛЯ ПРИТОЧНОГО ВОЗДУХА)

С электрическим нагревом (VE)



С водяным нагревом (VW)



### ТЕХНИЧЕСКИЕ ДАННЫЕ

№	Модель	Фильтры прит./выт.	Мощность предварительного электронагревателя, кВт	Мощность электронагревателя после рекуператора, кВт	КПД рекуператора*, %	Число фаз/Напряжение, В (50Гц)/ Общая потребляемая мощность, кВт/Рабочий ток, А		Вес, кг
						Электрический нагреватель	Водяной нагреватель	
1	UniMAX-P 450 VE/VW EC	EU5/EU5	1,2	3	60	-1/ 230 / 4,7 / 22,0	-1/ 230 1,7 / 8,5	68
2	UniMAX-P 850 VE/VW EC		1,2	3	60	-1/ 230 / 4,6 / 21,6	-1/ 230 / 1,55 / 8,0	82
3	UniMAX-P 1400 VE/VW EC		—	9	54	-3 / 400 / 10,0 / 21,8	-1/ 230 1,0 / 7,5	150
4	UniMAX-P 2200 VE/VW EC		—	15	54	-3 / 400 / 16,3 / 30,8	-1/ 230 1,1 / 8,1	260

\* КПД рекуператора указан при максимальном расходе воздуха, температуре в помещении +20 °С и влажности 60%, наружной температуре -20 °С и влажности 90%.

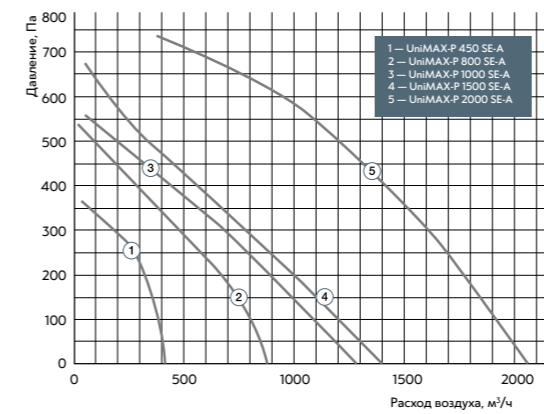
### АКУСТИЧЕСКИЕ ХАРАКТЕРИСТИКИ УСТАНОВОК

№	Модель	L <sub>ва</sub> общий к окружению, дБ(А)	Общ.	L <sub>ид</sub> прит., дБ(А) Октавные полосы частот, Гц							
				63	125	250	500	1000	2000	4000	8000
1	UniMAX-P 450 VE/VW EC	49	70	63	52	65	65	55	54	54	52
2	UniMAX-P 850 VE/VW EC	59	75	63	68	72	70	67	68	62	58
3	UniMAX-P 1400 VE/VW EC	55	78	62	61	65	69	71	61	60	53
4	UniMAX-P 2200 VE/VW EC	60	79	61	73	73	70	66	68	70	64

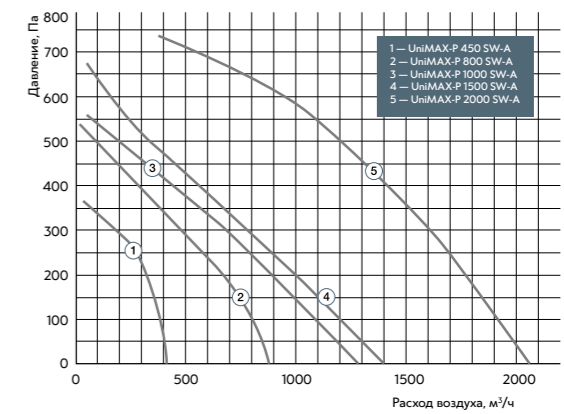
## UniMAX-P SE/SW с АС-двигателями

### СВОДНЫЕ ХАРАКТЕРИСТИКИ (ДЛЯ ПРИТОЧНОГО ВОЗДУХА)

С электрическим нагревом (SE)



С водяным нагревом (SW)



### ТЕХНИЧЕСКИЕ ДАННЫЕ

№	Модель	Фильтры прит./выт.	Мощность предварительного электронагревателя, кВт	Мощность электронагревателя после рекуператора, кВт	КПД рекуператора*, %	Число фаз/Напряжение, В (50Гц)/ Общая потребляемая мощность, кВт/Рабочий ток, А		Вес, кг
						Электрический нагреватель	Водяной нагреватель	
1	UniMAX-P 450 SE/SW-A	EU5/EU5	1,2	2	60	-1/ 230 / 3,8 / 16,9	-1/ 230 / 1,78 / 7,8	48
2	UniMAX-P 800 SE/SW-A		1,2	3	60	-1/ 230 / 4,8 / 21,9	-1/ 230 / 1,8 / 8,2	57
3	UniMAX-P 1000 SE/SW-A		—	6	54	-3 / 400 / 6,5 / 10,5	-1/ 230 / 0,4 / 1,8	152
4	UniMAX-P 1500 SE/SW-A		—	9	54	-3 / 400 / 9,7 / 15,2	-1/ 230 / 0,46 / 2,0	152
5	UniMAX-P 2000 SE/SW-A		—	15	54	-3 / 400 / 16,3 / 30,8	-1/ 230 / 1,1 / 8,1	216

\* КПД рекуператора указан при максимальном расходе воздуха, температуре в помещении +20 °С и влажности 60%, наружной температуре -20 °С и влажности 90%.

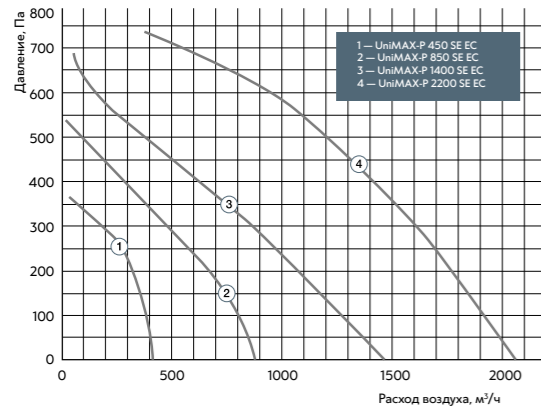
### АКУСТИЧЕСКИЕ ХАРАКТЕРИСТИКИ УСТАНОВОК

№	Модель	L <sub>ва</sub> общий к окружению, дБ(А)	Общ.	L <sub>ид</sub> прит., дБ(А) Октавные полосы частот, Гц							
				63	125	250	500	1000	2000	4000	8000
1	UniMAX-P 450 SE/SW-A	49	70	63	52	65	65	55	54	54	52
2	UniMAX-P 800 SE/SW-A	59	75	63	68	72	70	67	68	62	58
3	UniMAX-P 1000 SE/SW-A	57	76	63	66	68	70	69	65	61	55
4	UniMAX-P 1500 SE/SW-A	55	78	62	61	65	69	71	61	60	53
5	UniMAX-P 2000 SE/SW-A	60	79	61	73	73	70	66	68	70	64

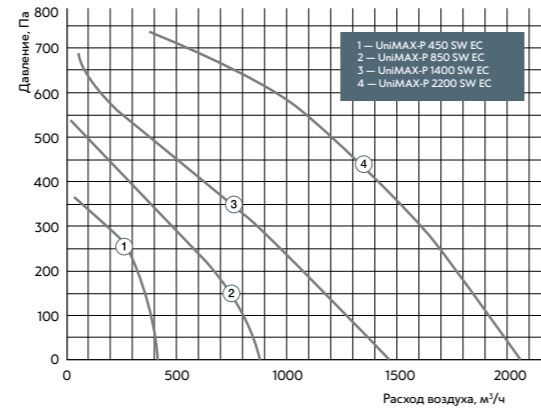
## UniMAX-P SE/SW с ЕС-двигателями

### СВОДНЫЕ ХАРАКТЕРИСТИКИ (ДЛЯ ПРИТОЧНОГО ВОЗДУХА)

С электрическим нагревом (SE)



С водяным нагревом (SW)



### ТЕХНИЧЕСКИЕ ДАННЫЕ

№	Модель	Фильтры прит./выт.	Мощность предварительного электронагревателя, кВт	Мощность электронагревателя после рекуператора, кВт	КПД рекуператора*, %	Число фаз/Напряжение, В (50Гц)/ Общая потребляемая мощность, кВт/Рабочий ток, А		Вес, кг
						Электрический нагреватель	Водяной нагреватель	
1	UniMAX-P 450 SE/SW EC	EU5/EU5	1,2	2	60	-1/ 230 / 3,7 / 17,5	-1/ 230 1,7 / 8,5	48
2	UniMAX-P 850 SE/SW EC		1,2	3	60	-1/ 230 / 4,6 / 21,6	-1/230 / 1,55 / 8,0	57
3	UniMAX-P 1400 SE/SW EC		—	9	54	-3 / 400 / 10,0 / 21,8	-1/230 1,0 / 7,5	152
4	UniMAX-P 2200 SE/SW EC		—	15	54	-3 / 400 / 16,3 / 30,8	-1/ 230 1,1 / 8,1	216

\* КПД рекуператора указан при максимальном расходе воздуха, температуре в помещении +20 °С и влажности 60%, наружной температуре -20 °С и влажности 90%.

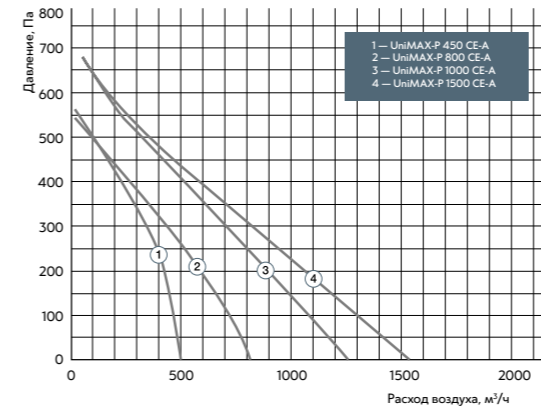
### АКУСТИЧЕСКИЕ ХАРАКТЕРИСТИКИ УСТАНОВОК

№	Модель	L <sub>ва</sub> общий к окружению, дБ(А)	Общ.	L <sub>прит.</sub> дБ(А) Октавные полосы частот, Гц							
				63	125	250	500	1000	2000	4000	8000
1	UniMAX-P 450 SE/SW EC	49	70	63	52	65	65	55	54	54	52
2	UniMAX-P 850 SE/SW EC	59	75	63	68	72	70	67	68	62	58
3	UniMAX-P 1400 SE/SW EC	55	78	62	61	65	69	71	61	60	53
4	UniMAX-P 2200 SE/SW EC	60	79	61	73	73	70	66	68	70	64

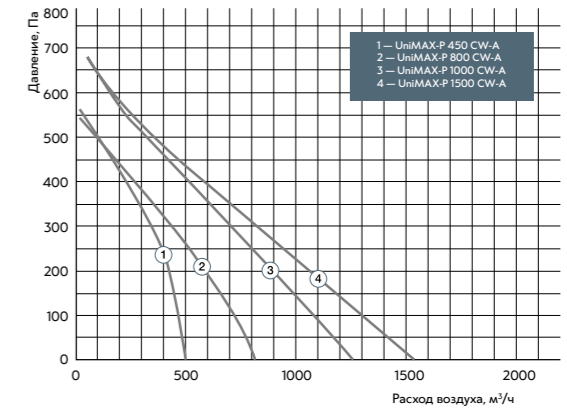
## UniMAX-P CE/CW с АС-двигателями

### СВОДНЫЕ ХАРАКТЕРИСТИКИ (ДЛЯ ПРИТОЧНОГО ВОЗДУХА)

С электрическим нагревом (CE)



С водяным нагревом (CW)



### ТЕХНИЧЕСКИЕ ДАННЫЕ

№	Модель	Фильтры прит./выт.	Мощность предварительного электронагревателя, кВт	Мощность электронагревателя после рекуператора, кВт	КПД рекуператора*, %	Число фаз/Напряжение, В (50Гц)/ Общая потребляемая мощность, кВт/Рабочий ток, А		Вес, кг	Рекомендуемый водяной нагреватель (не входит в комплект поставки)
						Электрический нагреватель	Водяной нагреватель		
1	UniMAX-P 450 CE/CW-A	EU5/EU5	1,2	2	60	-1/ 230 / 3,8 / 16,9	-1/ 230 / 1,78 / 7,8	42	WHC 200×200-3
2	UniMAX-P 800 CE/CW-A		1,5	3	60	-1/ 230 / 5,1 / 23,1	-1/ 230 2,1 / 9,5	57	WHC 300×300-2
3	UniMAX-P 1000 CE/CW-A		—	6	54	-3 / 400 / 6,7 / 10,5	-1/ 230 0,4 / 1,8	113	WHC 400×400-2
4	UniMAX-P 1500 CE/CW-A		—	9	54	-3 / 400 / 9,7 / 15,2	-1/ 230 / 0,46 / 2,0	189	WHR 500×250-2

\* КПД рекуператора указан при максимальном расходе воздуха, температуре в помещении +20 °С и влажности 60%, наружной температуре -20 °С и влажности 90%.

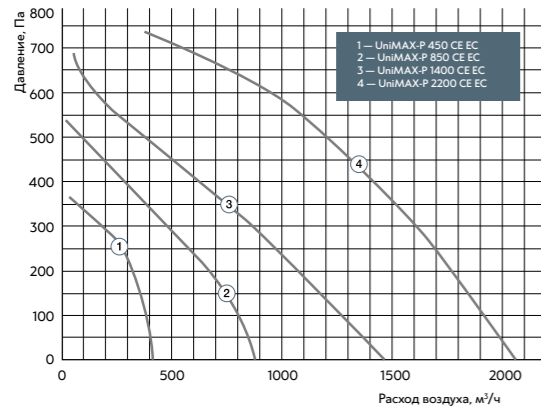
### АКУСТИЧЕСКИЕ ХАРАКТЕРИСТИКИ УСТАНОВОК

№	Модель	L <sub>ва</sub> общий к окружению, дБ(А)	Общ.	L <sub>прит.</sub> дБ(А) Октавные полосы частот, Гц							
				63	125	250	500	1000	2000	4000	8000
1	UniMAX-P 450 CE/CW-A	50	71	60	63	66	65	56	55	54	53
2	UniMAX-P 800 CE/CW-A	58	78	64	69	74	70	68	68	62	58
3	UniMAX-P 1000 CE/CW-A	55	72	50	54	59	67	68	65	62	56
4	UniMAX-P 1500 CE/CW-A	58	80	65	69	71	76	74	69	68	65

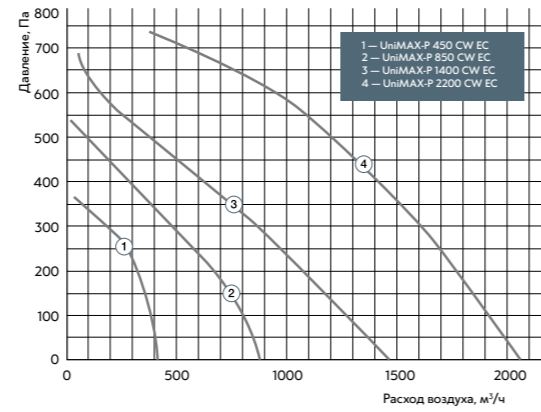
## UniMAX-P CE/CW с ЕС-двигателями

### СВОДНЫЕ ХАРАКТЕРИСТИКИ (ДЛЯ ПРИТОЧНОГО ВОЗДУХА)

С электрическим нагревом (CE)



С водяным нагревом (CW)



### ТЕХНИЧЕСКИЕ ДАННЫЕ

№ Модель	Фильтры прит./выт.	Мощность предварительного электронагревателя, кВт	Мощность электронагревателя после рекуператора, кВт	КПД рекуператора*, %	Число фаз/Напряжение, В (50Гц)/ Общая потребляемая мощность, кВт/Рабочий ток, А		Вес, кг	Рекомендуемый водяной нагреватель (не входит в комплект поставки)
					Электрический нагреватель	Водяной нагреватель		
1 UniMAX-P 450 CE/CW EC	EU5/EU5	1,2	2	60	-1/ 230 / 3,7 / 17,5	-1/ 230 1,7 / 8,5	42	WNC 200×200-3
2 UniMAX-P 850 CE/CW EC		1,5	3	60	-1/ 230 / 4,9 / 23,0	-1/ 230 1,85 / 9,4	57	WNC 300×300-2
3 UniMAX-P 1400 CE/CW EC		—	9	54	-3 / 400 / 10,0 / 21,8	-1/ 230 1,0 / 7,5	189	WHR 500×250-2
4 UniMAX-P 2200 CE/CW EC		—	15	54	-3 / 400 / 16,3 / 30,8	-1/ 230 1,1 / 8,1	210	WHR 600×300-2

\* КПД рекуператора указан при максимальном расходе воздуха, температуре в помещении +20 °С и влажности 60%, наружной температуре -20 °С и влажности 90%.

### АКУСТИЧЕСКИЕ ХАРАКТЕРИСТИКИ УСТАНОВОК

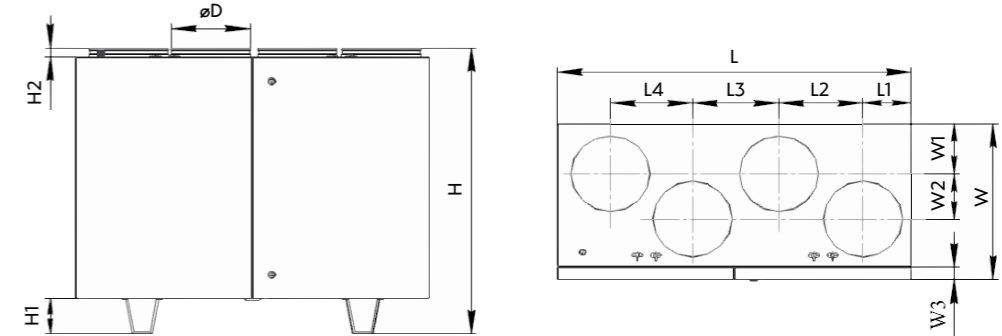
№ Модель	L <sub>ва</sub> общий к окружению, дБ(А)	Общ.	L <sub>прит.</sub> дБ(А) Октавные полосы частот, Гц							
			63	125	250	500	1000	2000	4000	8000
1 UniMAX-P 450 CE/CW EC	50	71	60	63	66	65	56	55	54	53
2 UniMAX-P 850 CE/CW EC	58	78	64	69	74	70	68	68	62	58
3 UniMAX-P 1400 CE/CW EC	58	80	65	69	71	76	74	69	68	65
4 UniMAX-P 2200 CE/CW EC	60	79	61	73	73	70	66	68	70	64

### ХАРАКТЕРИСТИКИ ВОДЯНЫХ ВОЗДУХОНАГРЕВАТЕЛЕЙ

№ Модель	Расход воздуха, м³/ч	Температура воздуха на входе, °С	Температурный график 80/60 °С				Условный диаметр присоед. труб, мм
			Температура воздуха на выходе, °С	Мощность, кВт	Расход воды, м³/ч	Падение давления воды, кПа	
1 UniMAX-P 450 VW/SW-A	200	0	23	1,6	0,07	3	20
	400	0	18	2,48	0,11	5	20
2 UniMAX-P 800 VW/SW-A	450	0	31	4,7	0,21	2	20
	700	0	26	6,2	0,27	5	20
3 UniMAX-P 1000 VW/SW-A	500	0	31	5,4	0,24	1	20
	1100	0	26	10,0	0,43	4	20
4 UniMAX-P 1500 VW/SW-A	600	0	31	6,4	0,28	3	20
	1300	0	24	11,1	0,50	6	20
5 UniMAX-P 2000 VW/SW-A	1000	0	37	12,5	0,54	4	20
	1800	0	30	18,5	0,83	8	20

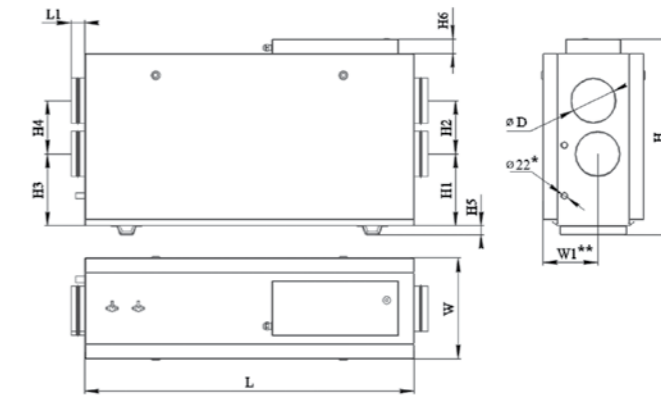
№ Модель	Расход воздуха, м³/ч	Температура воздуха на входе, °С	Температурный график 80/60 °С				Условный диаметр присоед. труб, мм
			Температура воздуха на выходе, °С	Мощность, кВт	Расход воды, м³/ч	Падение давления воды, кПа	
1 UniMAX-P 450 VW/SW EC	200	0	23	1,6	0,07	3	20
	400	0	18	2,48	0,11	5	20
2 UniMAX-P 850 VW/SW EC	450	0	31	4,7	0,21	2	20
	700	0	26	6,2	0,27	5	20
4 UniMAX-P 1400 VW/SW EC	600	0	31	6,4	0,28	3	20
	1300	0	24	11,1	0,50	6	20
5 UniMAX-P 2200 VW/SW EC	1000	0	37	12,5	0,54	4	20
	1800	0	30	18,5	0,83	8	20

### ГАБАРИТНЫЕ И ПРИСОЕДИНИТЕЛЬНЫЕ РАЗМЕРЫ



№ Модель установки	Размеры, мм												
	L	L1	L2	L3	L4	H	H1	H2	W	W1	W2	W3	D
1 UniMAX-P 450 V	900	130	205	230	205	855	—	40	355	120	80	30	158
2 UniMAX-P 800/850 V	950	130	230	240	218	900	—	40	465	160	120	30	198
3 UniMAX-P 1000 V	1400	190	333	342	325	1185	145	40	645	208	187	50	313
4 UniMAX-P 1500/1400 V	1400	190	333	342	325	1185	145	40	645	208	187	50	313
5 UniMAX-P 2000/2200 V	1650	225	395	410	395	1285	145	40	790	250	248	50	398

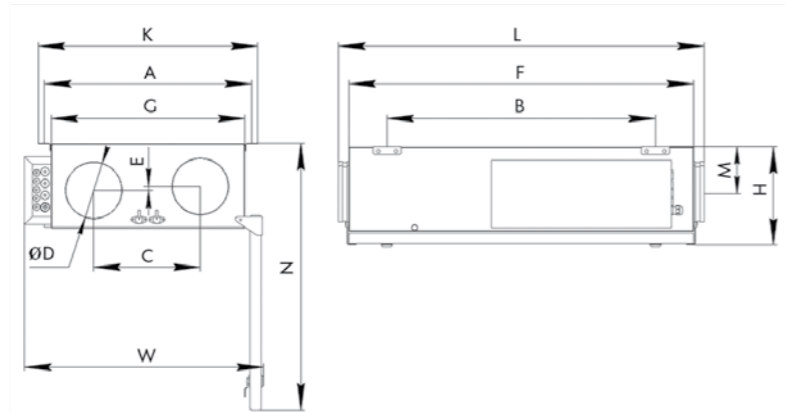
Установки могут иметь левое (VEL/VWL) или правое (VER/VWR) исполнение.



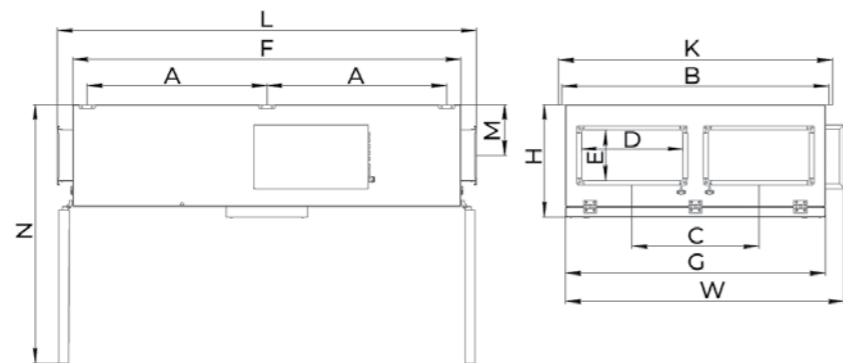
\* — только для установок с водяным воздушонагревателем  
\*\* — размер при несовпадении оси отверстия с осью установки

№ Модель установки	Размеры, мм													Вес, кг
	L	L1	W	W1*	H	H1	H2	H3	H4	H5	H6	D		
1 UniMAX-P 450 S	1170	50	360	194	695	255	190	255	190	31	51	158	48	
2 UniMAX-P 800/850 S	1170	50	510	—	695	151	310	151	310	31	51	248	57	
3 UniMAX-P 1000 S	1505	50	650	—	1003	231	400	231	400	140	—	313	152	
4 UniMAX-P 1500/1400 S	1505	50	650	—	1003	231	400	231	400	140	—	313	152	
5 UniMAX-P 2000/2200 S	1805	50	795	—	1190	274	500	274	500	140	—	398	216	

UniMAX-P 450/800/850/1000 C



UniMAX-P 1400/1500 C



№ Модель	Размеры, мм													
	A	B	C	D	E	F	G	H	K	L	M	N	W	Z
1 UniMAX-P 450 C	588	755	300	158	0	970	545	275	618	1050	132	750	675	
2 UniMAX-P 800/850 C	743	985	320	248	0	1200	700	320	773	1280	140	990	825	
3 UniMAX-P 1000 C	893	1285	430	313	0	1500	850	500	923	1580	246	1320	1015	
4 UniMAX-P 1500/1400 C	880	1312	620	498	250	1900	1270	550	1342	2052	250	1270	1362	



## Серия UniMAX-R

**RR**  
Роторный регенератор

**EU5**  
Высокий класс фильтрации

**КПД**  
Высокий

Используется для фильтрации, утилизации тепла, нагрева и подачи воздуха в помещение.  
Предназначена для помещений бытового и коммерческого назначения: квартиры, дома, офисы, кафе и др.

- Корпус из оцинкованной стали со звуко- и теплоизоляцией из минеральной ваты 50 мм.
- Оснащаются электрическим или водяным воздушонагревателем.
- Вентиляторы с ЕС двигателями с вперед загнутыми лопатками и термозащитой не требующие техобслуживания, электронагреватель с двухступенчатой защитой от перегрева, приточный и вытяжной фильтры EU5.
- Высокоэффективный роторный регенератор с КПД до 78%.
- Встроенная система автоматики с интегрированным Ethernet-модулем и проводным пультом управления в комплекте.

**DCGAr**

**FCCr**

**SCr**

**DVK-S**

**SHUFT, GRUNER**

**PGC**

**PS-500**

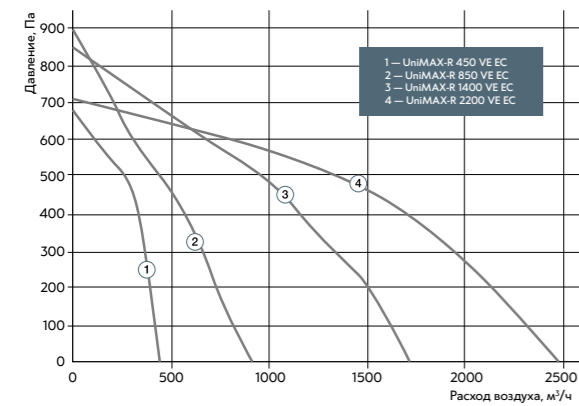
**WHC, WHR**

**MST**

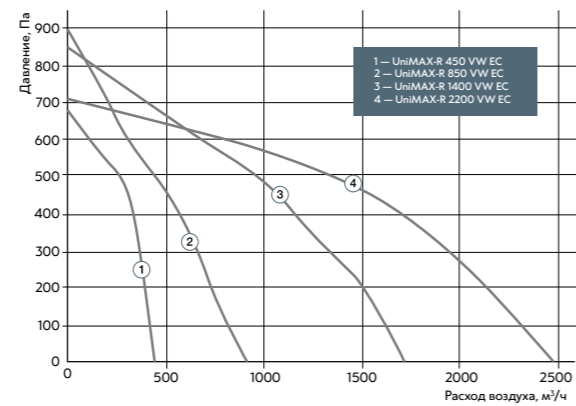
## UniMAX-R VE/VW с ЕС-двигателями

### СВОДНЫЕ ХАРАКТЕРИСТИКИ (ДЛЯ ПРИТОЧНОГО ВОЗДУХА)

С электрическим нагревом (VE)



С водяным нагревом (VW)



### ТЕХНИЧЕСКИЕ ДАННЫЕ

№	Модель	Фильтры прит./выт.	Мощность предварительного электронагревателя, кВт	Мощность электронагревателя после рекуператора, кВт	КПД рекуператора*, %	Число фаз/Напряжение, В (50Гц)/ Общая потребляемая мощность, кВт/Рабочий ток, А		Вес, кг
						Электрический нагреватель	Водяной нагреватель	
1	UniMAX-R 450 VE/SW EC	EU5/EU5	1,2	2	60	-1/ 230 / 3,7 / 17,5	-1/ 230 1,7 / 8,5	48
2	UniMAX-R 850 VE/SW EC		1,2	3	60	-1/ 230 / 4,6 / 21,6	-1/230 / 1,55 / 8,0	57
3	UniMAX-R 1400 VE/SW EC		—	9	54	-3 / 400 / 10,0 / 21,8	-1/230 1,0 / 7,5	152
4	UniMAX-R 2200 VE/SW EC		—	15	54	-3 / 400 / 16,3 / 30,8	-1/ 230 1,1 / 8,1	216

\* КПД рекуператора указан при максимальном расходе воздуха, температуре в помещении +20 °С и влажности 60%, наружной температуре -20 °С и влажности 90%.

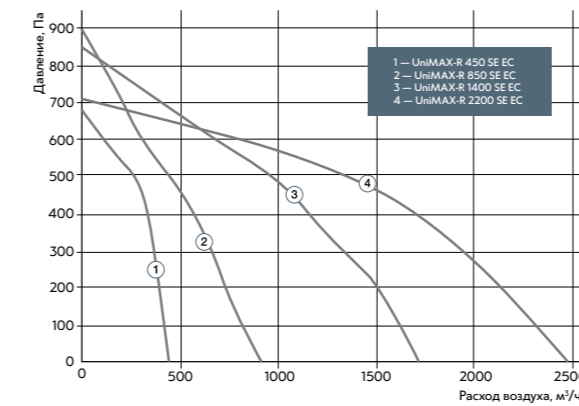
### АКУСТИЧЕСКИЕ ХАРАКТЕРИСТИКИ УСТАНОВОК

№	Модель	L <sub>ва</sub> общий к окружению, дБ(А)	Общ.	L <sub>ва</sub> прит., дБ(А) Октавные полосы частот, Гц							
				63	125	250	500	1000	2000	4000	8000
1	UniMAX-R 450 VE/VW EC	49	70	63	52	65	65	55	54	54	52
2	UniMAX-R 850 VE/VW EC	55	66	35	46	56	56	59	60	59	54
3	UniMAX-R 1400 VE/VW EC	57	73	50	54	64	68	68	66	64	58
4	UniMAX-R 2200 VE/VW EC	60	69	42	48	59	64	62	61	58	53

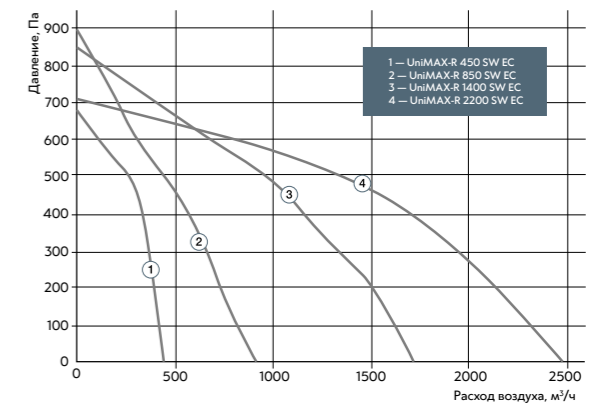
## UniMAX-R SE/SW с ЕС-двигателями

### СВОДНЫЕ ХАРАКТЕРИСТИКИ (ДЛЯ ПРИТОЧНОГО ВОЗДУХА)

С электрическим нагревом (SE)



С водяным нагревом (SW)



### ТЕХНИЧЕСКИЕ ДАННЫЕ

№	Модель	Фильтры прит./выт.	Мощность электронагревателя после рекуператора, кВт	КПД рекуператора*, %	Число фаз/Напряжение, В (50Гц)/ Общая потребляемая мощность, кВт/Рабочий ток, А		Вес, кг	Рекомендуемый водяной нагреватель (не входит в комплект поставки)
					Электрический нагреватель	Водяной нагреватель		
1	UniMAX-R 450 SE/SW EC	EU5/EU5	1,5	77	-1/230/2,0/10,2	-1/230/0,5/3,4	105	WHC 200×200-2
2	UniMAX-R 850 SE/SW EC		2,0	78	-1/230/2,6/12,6	-1/230/0,5/3,7	164	WHC 300×300-2
3	UniMAX-R 1400 SE/SW EC		6,0	77	-3/400/7,3/17,2	-1/230/1,1/8,0	186	WHR 500×300-2
4	UniMAX-R 2200 SE/SW EC		12,0	75	-3/400/13,4/28,2	-1/230/1,3/10,0	203	WHR 600×350-2

\* КПД рекуператора указан при максимальном расходе воздуха, температуре в помещении +20 °С и влажности 60%, наружной температуре -20 °С и влажности 90%.

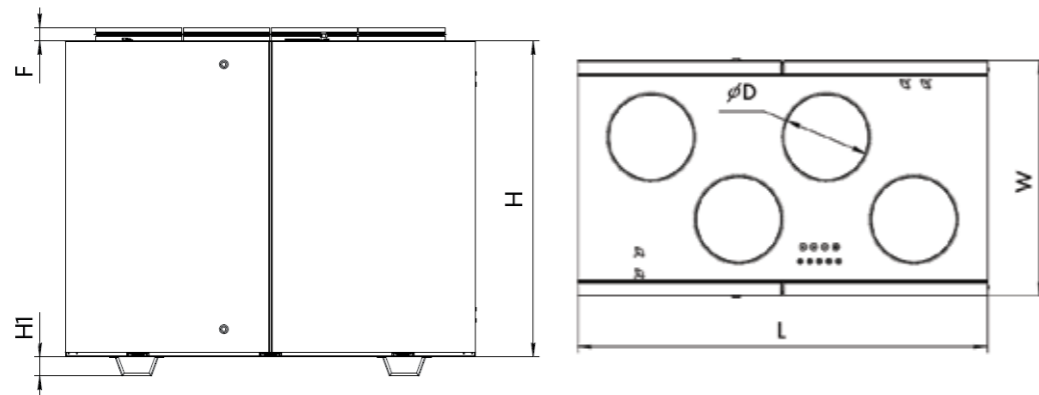
### АКУСТИЧЕСКИЕ ХАРАКТЕРИСТИКИ УСТАНОВОК

№	Модель	L <sub>ва</sub> общий к окружению, дБ(А)	Общ.	L <sub>ва</sub> прит., дБ(А) Октавные полосы частот, Гц							
				63	125	250	500	1000	2000	4000	8000
1	UniMAX-R 450 SE/SW EC	49	70	63	52	65	65	55	54	54	52
2	UniMAX-R 850 SE/SW EC	55	66	35	46	56	56	59	60	59	54
3	UniMAX-R 1400 SE/SW EC	57	73	50	54	64	68	68	66	64	58
4	UniMAX-R 2200 SE/SW EC	60	69	42	48	59	64	62	61	58	53

## ХАРАКТЕРИСТИКИ ВОДЯНЫХ НАГРЕВАТЕЛЕЙ

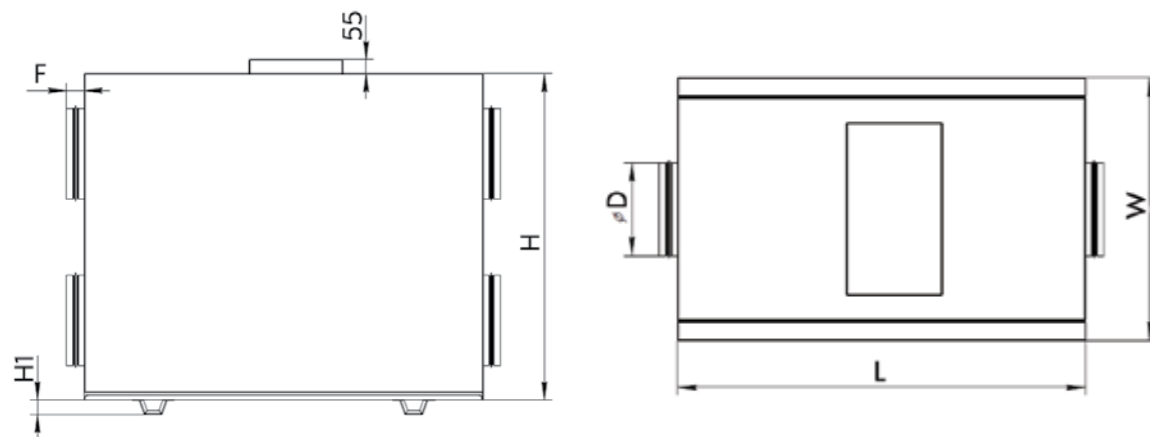
№	Модель	Рекомендуемый водяной нагреватель (не входит в комплект поставки)	Расход воздуха, м³/ч	Температура воздуха на входе, °С	Температурный график 80/60 °С			
					Температура воздуха на выходе, °С	Мощность, кВт	Расход воды, м³/ч	Падение давления воды, кПа
1	UniMAX-R 450 VW/SW EC	WNC 200×200-2	200	0	25	1,7	0,07	2
			400	0	18	2,4	0,1	5
2	UniMAX-R 850 VW/SW EC	WNC 300×300-2	400	0	25	3,4	0,14	3
			750	0	18	4,5	0,2	5
4	UniMAX-R 1400 VW/SW EC	WHR 500×300-2	500	0	25	4,2	0,18	3
			1400	0	18	8,5	0,36	6
5	UniMAX-R 2200 VW/SW EC	WHR 600×350-2	800	0	25	6,7	0,29	5
			2000	0	18	12,0	0,52	9

## ГАБАРИТНЫЕ И ПРИСОЕДИНИТЕЛЬНЫЕ РАЗМЕРЫ



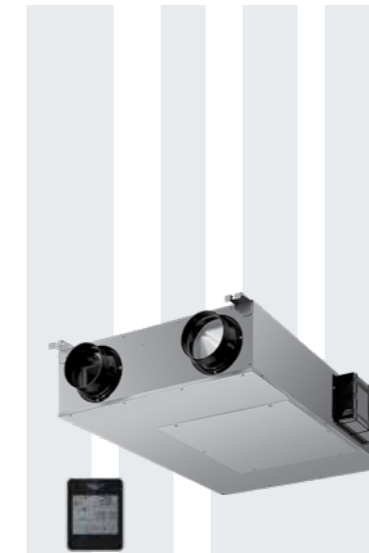
№	Модель	Размеры, мм						
		L	W	H	H1	D	F	
1	UniMAX-R 450 V	1000	560	900	126	158	50	
2	UniMAX-R 850 V	1350	710	1200	126	248	50	
3	UniMAX-R 1400 V	1500	860	1150	70	313	50	
4	UniMAX-R 2200 V	1500	860	1150	70	398	50	

Установки могут иметь левое (VEL/VWL) или правое (VER/VWR) исполнение.



№	Модель	Размеры, мм						
		L	W	H	H1	D	F	
1	UniMAX-R 450 S	1000	560	610	40	198	50	
2	UniMAX-R 850 S	1100	710	900	40	248	50	
3	UniMAX-R 1400 S	1350	860	900	70	313	50	
4	UniMAX-R 2200 S	1350	860	900	70	313	50	

## Star PVS



### LED

Пульт управления с дисплеем

### H<sub>2</sub>O

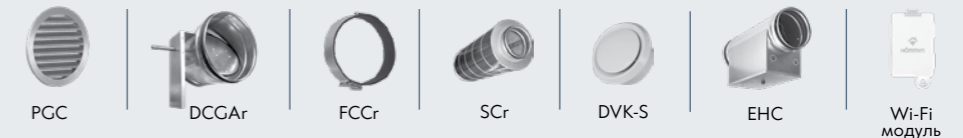
Перемещение влаги

### КПД

Высокий

Установка используется для фильтрации, утилизации тепла и подачи воздуха в помещении. Предназначена для помещений бытового и коммерческого назначения: квартиры, дома, офисы, кафе и др.

- Корпус из оцинкованной стали со звуко- и теплоизоляцией из формованного пенополистирола, сторона наружного воздуха снаружи изолирована вспененным каучуком.
- Вентиляторы с асинхронными двигателями и термозащитой.
- Инновационный энтальпийный рекуператор с высоким КПД для возврата теплоты и влаги
- Фильтры EU3 на притоке и вытяжке, дополнительный фильтр тонкой очистки PM2.5 (опция) на стороне приточного воздуха
- Встроенный байпас на стороне вытяжного воздуха для работы в летний период
- Встроенная система автоматики с проводным пультом управления SRC-TS и кабелем длиной 5 м.
- Не требует отвода дренажа.
- Возможно управление установкой по датчику CO2 (опция) или датчику относительной влажности (опция).
- Возможно управление установкой с помощью мобильного приложения HOMMYN и голосовых помощников «Алиса» или «Маруся». Wi-Fi-модуль - опция.



## ТЕХНИЧЕСКИЕ ДАННЫЕ ВЕНТИЛЯЦИОННЫХ УСТАНОВОК PVS

Параметр / Модель	Ед.	PVS-200			PVS-350			PVS-450		
Скорость вентилятора		3	2	1	3	2	1	3	2	1
Расход воздуха	м³/ч	150	150	120	250	250	210	350	350	240
Внешнее статическое давление	Па	90	70	45	100	50	35	130	110	40
Параметры электропитания	В/ф/Гц	220-240/1/50								
Потребляемая мощность	Вт	102	98	93	150	148	123	233	230	209
Рабочий ток	А	0,47	0,46	0,45	0,71	0,60	0,58	1,07	1,05	0,97
Уровень звукового давления к окружению на расстоянии 1,5 м	дБ(А)	31,5	31,0	23,0	34,0	33,5	26,5	37,0	36,5	31,0
Максимальный КПД рекуператора	%	85			83			85		
Класс защиты от поражения электрическим током		I								
Степень защиты		IPX2								
Тип электродвигателя вентилятора		Асинхронный								
Количество скоростей вращения приточного и вытяжного вентиляторов		3								
Вес установки PVS	кг	29			32			42		

Параметр / Модель	Ед.	PVS-650			PVS-900			PVS-1100			PVS-1300		
Скорость вентилятора		3	2	1	3	2	1	3	2	1	3	2	1
Расход воздуха	м³/ч	600	600	500	800	800	700	1000	1000	900	1300	1300	1000
Внешнее статическое давление	Па	97	92	89	100	96	92	86	85	80	90	85	75
Параметры электропитания	В/ф/Гц	220-240/1/50											
Потребляемая мощность	Вт	200			420			450			680		
Рабочий ток	А	0,96			2,0			2,1			3,2		
Уровень звукового давления к окружению на расстоянии 1,5 м	дБ(А)	39	35	29	41	39	34	42	38	34	43	41	38
Максимальный КПД рекуператора	%	88			88			89			89		
Класс защиты от поражения электрическим током		I											
Степень защиты		IPX2											
Тип электродвигателя вентилятора		Асинхронный											
Количество скоростей вращения приточного и вытяжного вентиляторов		3											
Вес установки PVS	кг	34			53			61			71		



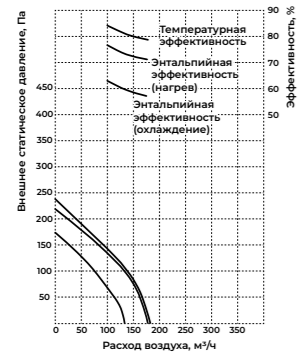
РЕКОМЕНДУЕМАЯ МОЩНОСТЬ ВСПОМОГАТЕЛЬНОГО НАГРЕВАТЕЛЯ

Модель	PVS-200	PVS-350	PVS-450	PVS-650	PVS-900	PVS-1100	PVS-1300
Рекомендуемая мощность вспомогательного нагревателя, кВт	1,2	2,4	3,0	5,0	6,0	9,0	12,0

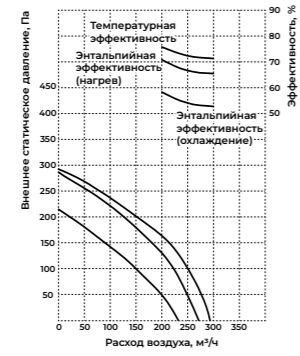
Примечание: мощность нагревателей рассчитана для максимальных расходов воздуха.

АЭРОДИНАМИЧЕСКИЕ ХАРАКТЕРИСТИКИ

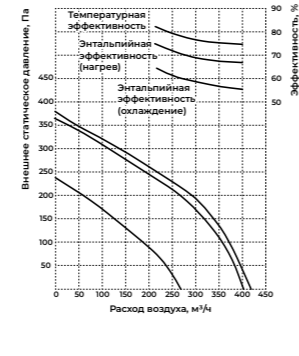
PVS-200



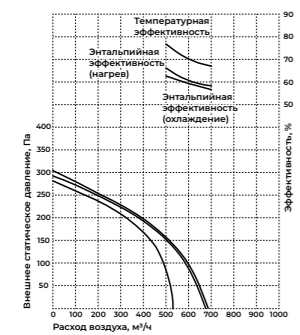
PVS-350



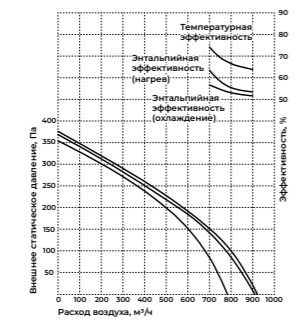
PVS-450



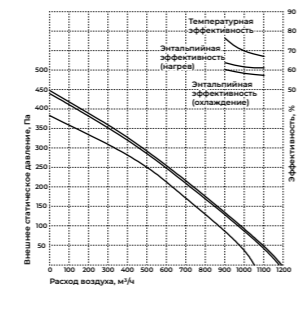
PVS-650



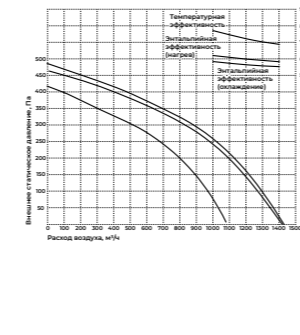
PVS-900



PVS-1100



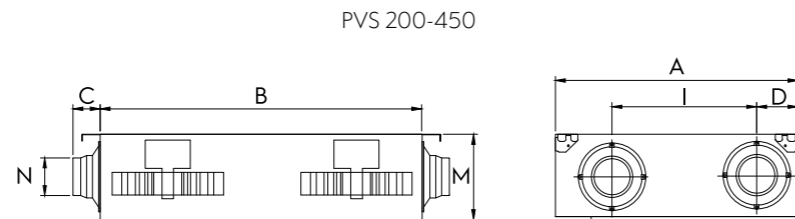
PVS-1130



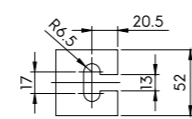
ГАБАРИТНЫЕ И ПРИСОЕДИНИТЕЛЬНЫЕ РАЗМЕРЫ (ММ)

Модель	A	B	C	D	E
PVS-200	685	860	70	122	920
PVS-350	700	930	70	122	990
PVS-450	820	1070	70	132	1130

Модель	F	I	M	N
PVS-200	618	405	220	Ø98
PVS-350	633	425	220	Ø144
PVS-450	753	550	230	Ø144



Размеры подъемной проушины:

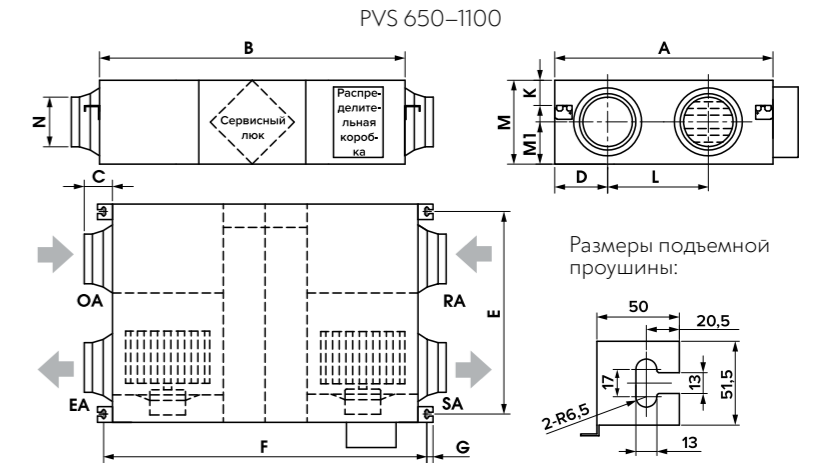


OA — наружный воздух  
SA — приточный воздух  
RA — вытяжной воздух  
EA — удаляемый воздух

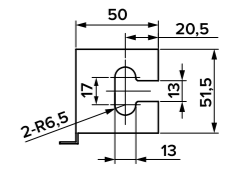
Модель	A	B	C	D
PVS-650	902	867	107	197
PVS-900	884	1134	85	202
PVS-1100	1134	1134	85	202
PVS-1300	1243	1193	85	241

Модель	E	F	G	I
PVS-650	833.5	922	20.5	451.5
PVS-900	818	1189	20.5	378
PVS-1100	1068	1189	20.5	628
PVS-1300	1172.5	1248	20.5	629.5

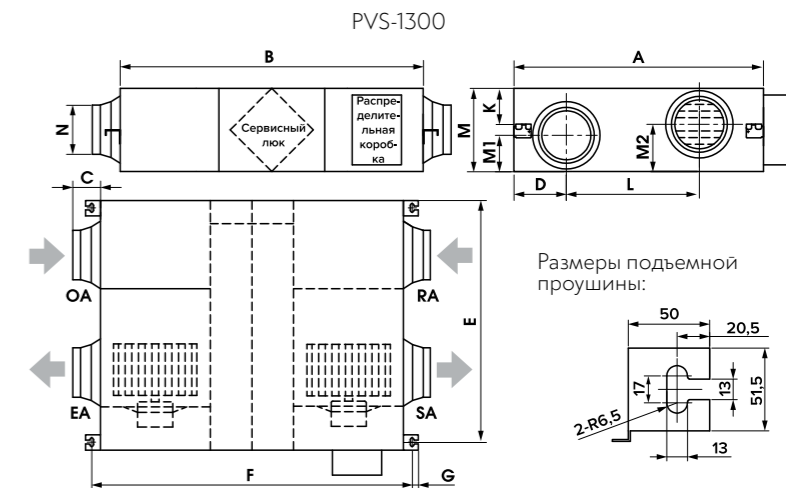
Модель	K	M	M1	M2	N
PVS-650	115.5	280	139.5	-	Ø194
PVS-900	128	388	194	-	Ø242
PVS-1100	128	388	194	-	Ø242
PVS-1300	133	388	191	241	Ø242



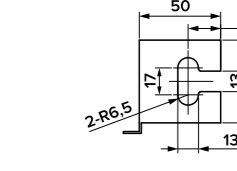
Размеры подъемной проушины:



OA — наружный воздух  
SA — приточный воздух  
RA — вытяжной воздух  
EA — удаляемый воздух




Размеры подъемной проушины:



OA — наружный воздух  
SA — приточный воздух  
RA — вытяжной воздух  
EA — удаляемый воздух

## Universe RVX









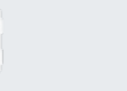
**INVERTER**  
Вентиляторы

**H<sub>2</sub>O**  
Перемещение влаги

**КПД**  
Высокий

Установка используется для фильтрации, утилизации тепла и подачи воздуха в помещение.  
Предназначена для помещений бытового и коммерческого назначения: квартиры, дома, офисы, кафе и др.

- Корпус из оцинкованной стали со звуко- и теплоизоляцией из формованного пенополистирола, сторона наружного воздуха снаружи изолирована вспененным каучуком.
- Высокоэффективные вентиляторы с ЕС-двигателями.
- Инновационный энтальпийный рекуператор с высоким КПД для возврата теплоты и влаги
- Фильтры EU3 на притоке и вытяжке, дополнительный фильтр тонкой очистки PM2.5 (опция) на стороне приточного воздуха
- Встроенный байпас на стороне вытяжного воздуха для работы в летний период
- Встроенная система автоматики с проводным пультом управления SRC-TS и кабелем длиной 5 м.
- Не требует отвода дренажа.
- Возможно управление установкой по датчику CO<sub>2</sub> (опция) или датчику относительной влажности (опция).
- Возможно управление установкой с помощью мобильного приложения HOMMYN и голосовых помощников «Алиса» или «Маруся». Wi-Fi-модуль — опция.

### ТЕХНИЧЕСКИЕ ДАННЫЕ

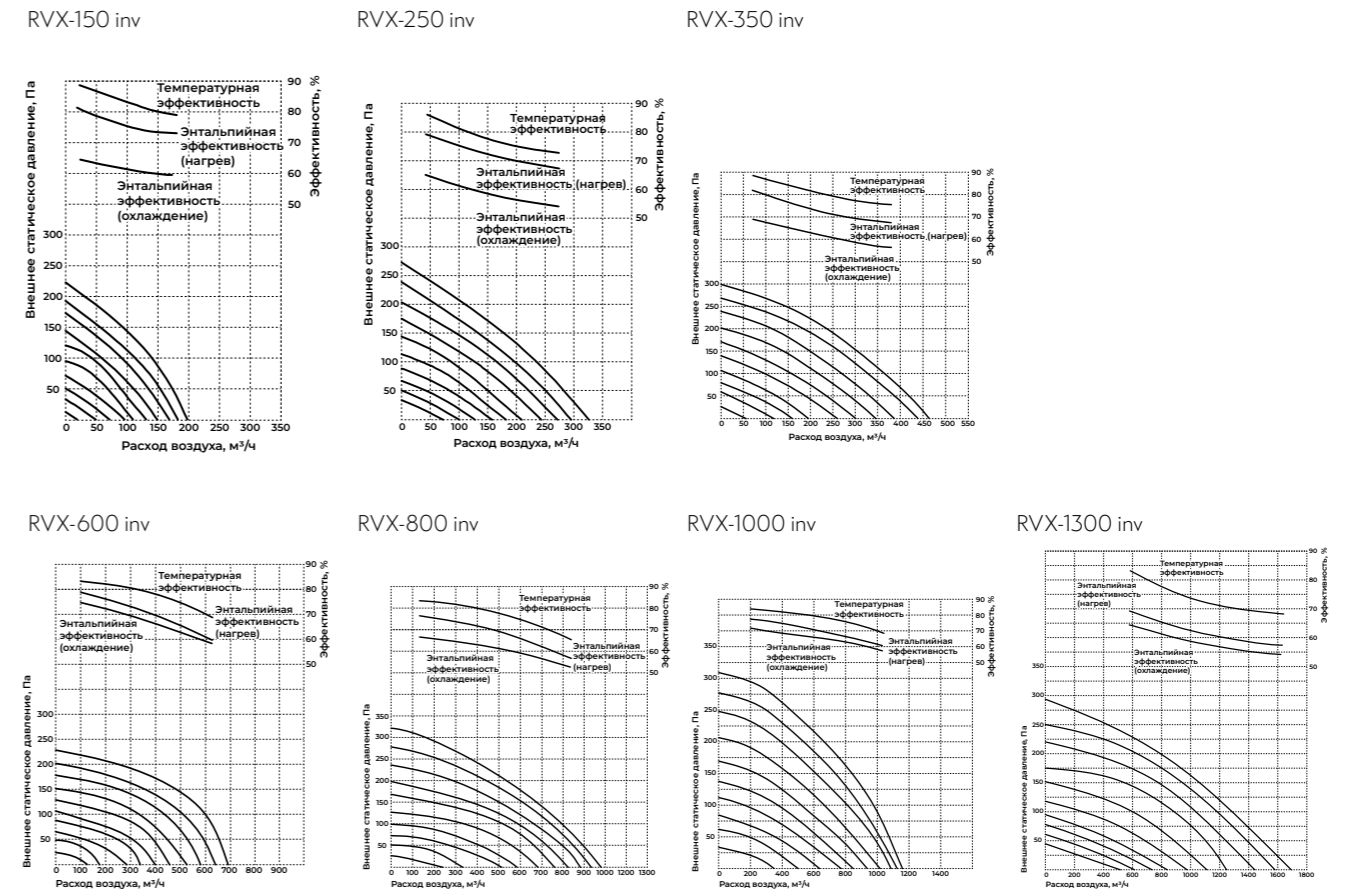
Параметр / Модель	Ед.	RVX-150 inv	RVX-250 inv	RVX-350 inv	RVX-600 inv	RVX-800 inv	RVX-1000 inv	RVX-1300 inv
Расход воздуха	м <sup>3</sup> /ч	150	250	350	600	800	1000	1300
Внешнее статическое давление	Па	90	100	130	97	100	86	90
Параметры электропитания	В/Гц	220-240/1/50						
Потребляемая мощность	Вт	65	95	155	162	290	327	424
Рабочий ток	А	0,6	0,82	1,28	1,34	2,27	2,54	3,26
Уровень звукового давления к окружению на расстоянии 1,5 м	дБ(А)	31,5	34,0	37,0	39	41	42	43
Максимальный КПД рекуператора	%	90	86	89	89	90	90	90
Класс защиты от поражения электрическим током		I						
Степень защиты		IPX2						
Тип электродвигателя вентилятора		Электродвигатели постоянного тока						
Количество скоростей вращения приточного и вытяжного вентиляторов		10						
Вес установки RVX inv	кг	29	32	42	34	53	61	71

### РЕКОМЕНДУЕМАЯ МОЩНОСТЬ ВСПОМОГАТЕЛЬНОГО НАГРЕВАТЕЛЯ

Модель	RVX-150 inv	RVX-250 inv	RVX-350 inv	RVX-600 inv	RVX-800 inv	RVX-1000 inv	RVX-1300 inv
Рекомендуемая мощность вспомогательного нагревателя, кВт	1,2	2,4	3,0	5,0	6,0	9,0	12,0

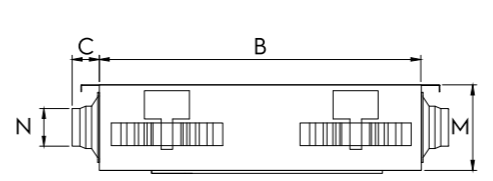
Примечание: мощность нагревателей рассчитана для максимальных расходов воздуха.

### АЭРОДИНАМИЧЕСКИЕ ХАРАКТЕРИСТИКИ

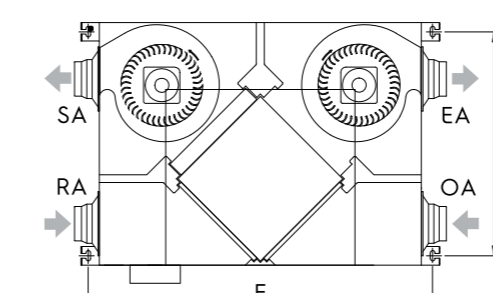


### ГАБАРИТНЫЕ И ПРИСОЕДИНИТЕЛЬНЫЕ РАЗМЕРЫ (ММ)

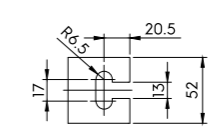
RVX 150-350 inv



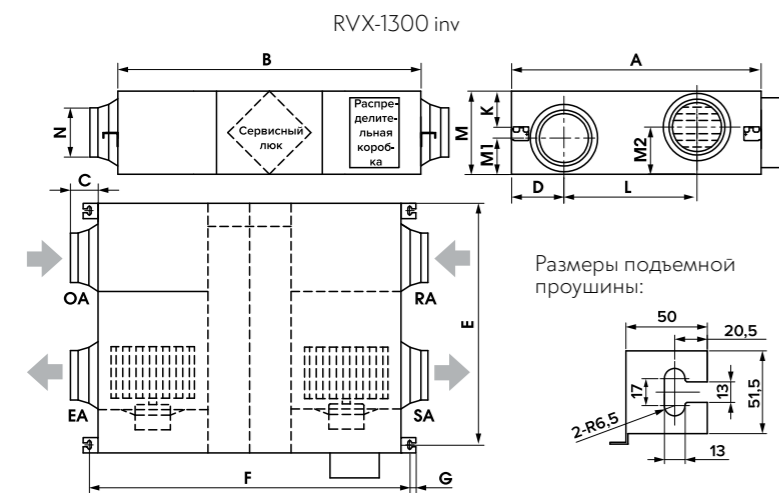
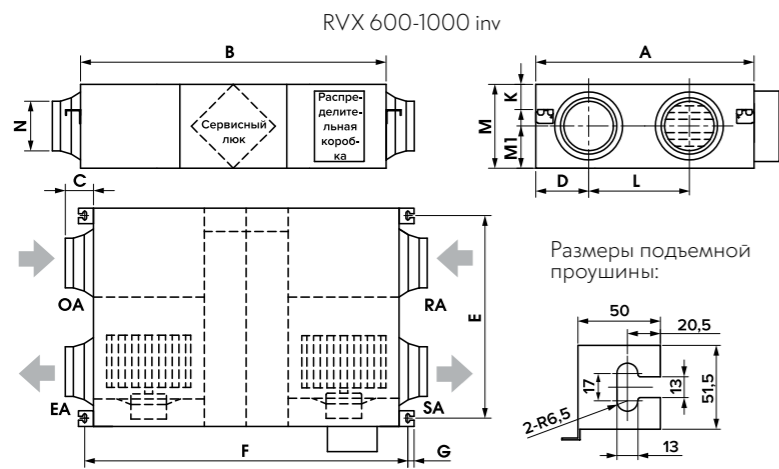
Модель	A	B	C	D
RVX-150 inv	685	860	70	122
RVX-250 inv	700	930	70	122
RVX-350 inv	820	1070	70	132



Размеры подъемной проушины:



OA — наружный воздух  
SA — приточный воздух  
RA — вытяжной воздух  
EA — удаляемый воздух



Модель	A	B	C	D
RVX-600 inv	902	867	107	197
RVX-800 inv	884	1134	85	202
RVX-1000 inv	1134	1134	85	202
RVX-1300 inv	1243	1193	85	241

Модель	E	F	G	I
RVX-600 inv	833,5	922	20,5	451,5
RVX-800 inv	818	1189	20,5	378
RVX-1000 inv	1068	1189	20,5	628
RVX-1300 inv	1172,5	1248	20,5	629,5

Модель	K	M	M1	M2	N
RVX-600 inv	115,5	280	139,5	-	∅194
RVX-800 inv	128	388	194	-	∅242
RVX-1000 inv	128	388	194	-	∅242
RVX-1300 inv	133	388	191	241	∅242

OA — наружный воздух  
SA — приточный воздух  
RA — вытяжной воздух  
EA — удаляемый воздух



## SKOYOD



### EPP

Инновационный корпус

### CO<sub>2</sub>/PM<sub>2.5</sub>/TVOC

Контроль качества O<sub>2</sub>

### EBMPAPST

Вентиляторы Германия

Используется для фильтрации, утилизации тепла, нагрева и подачи воздуха в помещение. Предназначена для помещений бытового и коммерческого назначения: квартиры, дома, офисы, кафе и др.

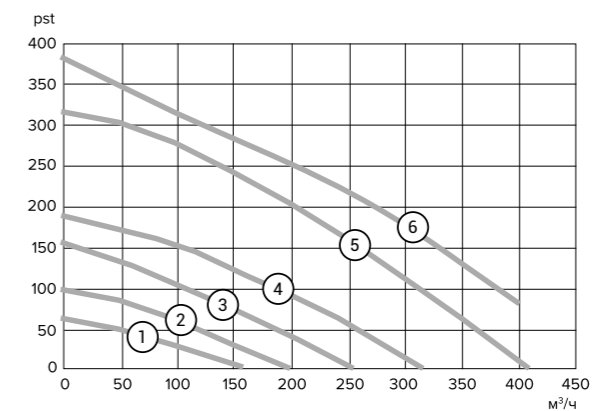
- Легкий и негорючий корпус изготовлен из EPP (вспененный полипропилен)
- Инверторные вентиляторы ebmpapst (Германия) с низким уровнем шума
- Приточный и вытяжной высокоэффективные фильтры PM2.5 в комплекте
- Инновационный U-образный фильтр абсолютной очистки воздуха HEPA H13
- Энтальпийный рекуператор сохраняет комфортный уровень влажности в помещении и не требует отвода конденсата
- Система комплексного контроля качества воздуха по параметрам ф °C / CO<sub>2</sub> / PM<sub>2.5</sub> / TVOC
- Встроенная система автоматики с сенсорным пультом управления в комплекте

## ТЕХНИЧЕСКИЕ ДАННЫЕ

Модель	Allston-VH4.0	Allston-VH5.5
Создаваемый напор, Па	370	600
Максимальный расход воздуха, м <sup>3</sup> /ч	400	550
Максимальный КПД рекуператора, %	85	85
Уровень шума на макс. скорости, дБ(A)	33	36
Параметры электропитания, В/ф/Гц	220/1/50	
Потребляемая мощность, Вт	210	340
Рабочий ток, А	1,2	1,55
Эффективность очистки фильтра PM2.5, %	99,99	
Управление	Стандарт (BMS) Modbus	Да (недельный таймер)
Тип вентилятора	Вентилятор постоянного тока (ЕС)	
Количество скоростей вращения вентилятора	6	
Контроль CO <sub>2</sub>	Да (регулировка с помощью пульта управления)	
Вес, кг	8,7	
Размер (ШxВxГ), мм	1220x700x250	
Диаметр подключаемого воздуховода, мм	150	

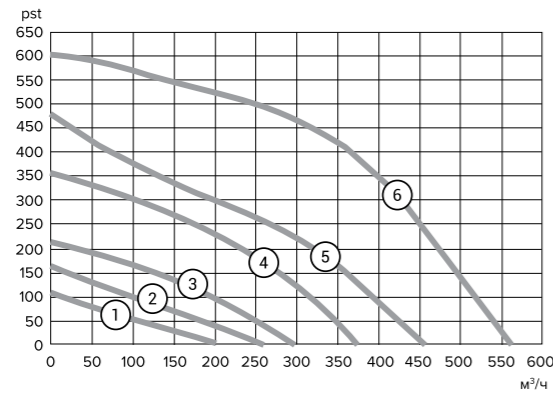
## АЭРОДИНАМИЧЕСКИЕ ХАРАКТЕРИСТИКИ

Allston-VH4.0



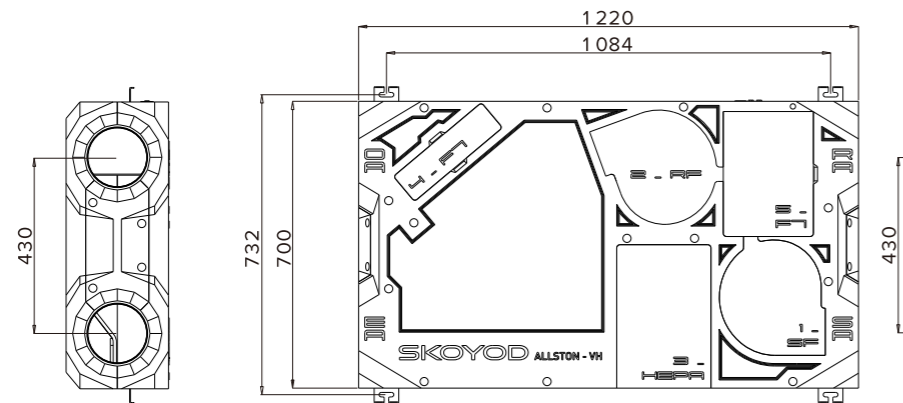
ALLSTON-VH4.0	1 скорость	2 скорость	3 скорость	4 скорость	5 скорость	6 скорость
Уровень шума dB(A)	26	27	29	30	32	33
Частота вращения, об./мин	930	1200	1520	1954	2470	2482
Рабочий ток, А	0,26	0,35	0,47	0,69	1,54	1,66
Энергопотребление, Вт	16,5	31,5	50	85	220	227

Allston-VH5.5



ALLSTON-VH5.5	1 скорость	2 скорость	3 скорость	4 скорость	5 скорость	6 скорость
Уровень шума, дБ(А)	27	28	31	33	34	36
Частота вращения, об./мин	1200	1520	1800	2320	2710	2807

### ГАБАРИТНЫЕ ХАРАКТЕРИСТИКИ



### SVET



Керамический нагреватель SVET предназначен для предварительного нагрева воздуха и используется совместно с вентиляционной установкой SKOYOD.

### СХЕМЫ ЭЛЕКТРИЧЕСКИХ СОЕДИНЕНИЙ

Схема подключения к сети 380 В  
Клеммная коробка электронагревательного блока

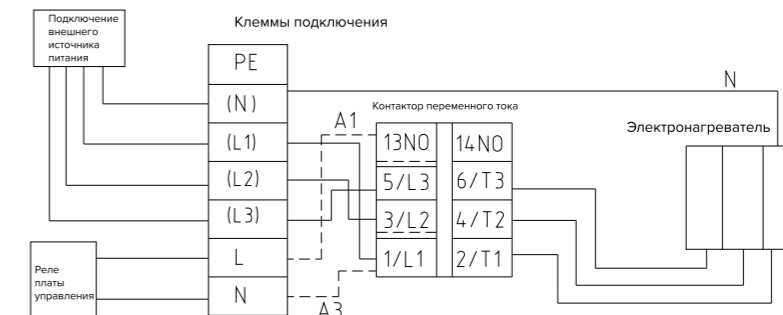


Схема подключения к сети 220 В  
Клеммная коробка электронагревательного блока



При подключении к сети 380 В три фазы подключаются к (L1), (L2), (L3) и нулевой линии (N). На печатной плате блока нулевая линия и линия фазы подключаются к N, L.

## ТЕХНИЧЕСКИЕ ДАННЫЕ

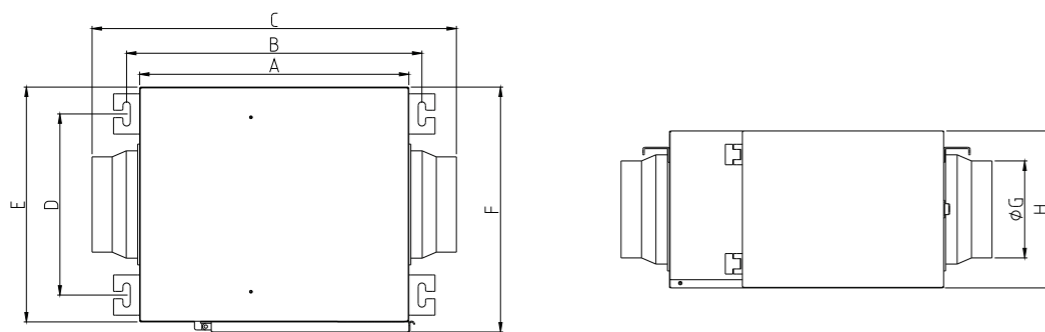
№	Модель	Рабочий ток, А	Мощность, Вт	Электропитание, В/Гц	Вес, кг
1	SVET-2.0-230/1-PTC	10	2000	230/50	7,4
2	SVET-3.0-230/1-PTC	16	3000	230/50	7,4
3	SVET-2.0-380/3-PTC	6	2000	380/50	7,4
4	SVET-3.0-380/3-PTC	9	3000	380/50	9,4
5	SVET-5.0-380/3-PTC	15	5000	380/50	11,2

## ХАРАКТЕРИСТИКИ КАБЕЛЯ

Силовой кабель питания	Высокотемпературный провод
2,5 мм <sup>2</sup>	2,5 мм <sup>2</sup>

Длина кабелей — 3 метра

## РАЗМЕРЫ И ХАРАКТЕРИСТИКИ ПРЕДНАГРЕВАТЕЛЕЙ



№	Модель	Размеры, мм							
		A	B	C	D	E	F	øG	H
1	SVET-2.0-230/1-PTC	402	441	544	270	350	365	150	230
2	SVET-3.0-230/1-PTC	402	441	544	270	350	365	150	230
3	SVET-2.0-380/3-PTC	402	441	544	270	350	365	150	230
4	SVET-3.0-380/3-PTC	402	440	544	270	350	365	150	230
5	SVET-5.0-380/3-PTC	482	521	624	270	350	365	150	280

## Stellar



### EPP

Внутренний корпус

### INVERTER

Вентиляторы  
низкий шум

### H<sub>2</sub>O

Перемещение  
влаги

Установка вертикальная настенная STELLAR используется для фильтрации, утилизации тепла, нагрева и подачи воздуха в помещение. Предназначена для помещений бытового и коммерческого назначения: квартиры, дома, офисы, кафе и др.

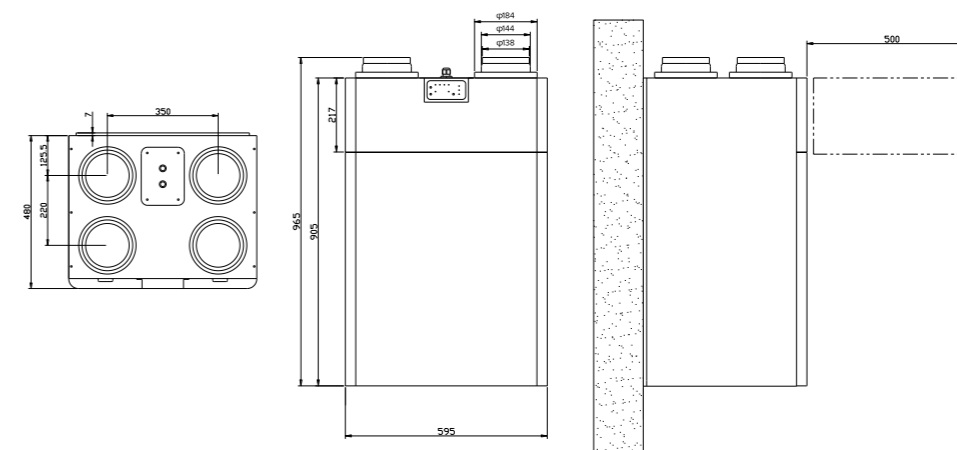
- Корпус из оцинкованной стали со звуко- и теплоизоляцией из формованного пенополистирола внутри установки
- Инверторные вентиляторы с низким уровнем шума, 4 скорости
- Приточный и вытяжной фильтры G4 или F7 (опция)
- Встроенная система автоматики
- 2 панели управления на корпусе установки
- Мембранный энтальпийный рекуператор – не требуется отвода конденсата, сохраняет комфортный уровень влажности в помещении
- Опция полимерного рекуператора С КПД до 95%, работа без обмерзания до -30 °С
- Настенный или напольный монтаж

## ТЕХНИЧЕСКИЕ ДАННЫЕ

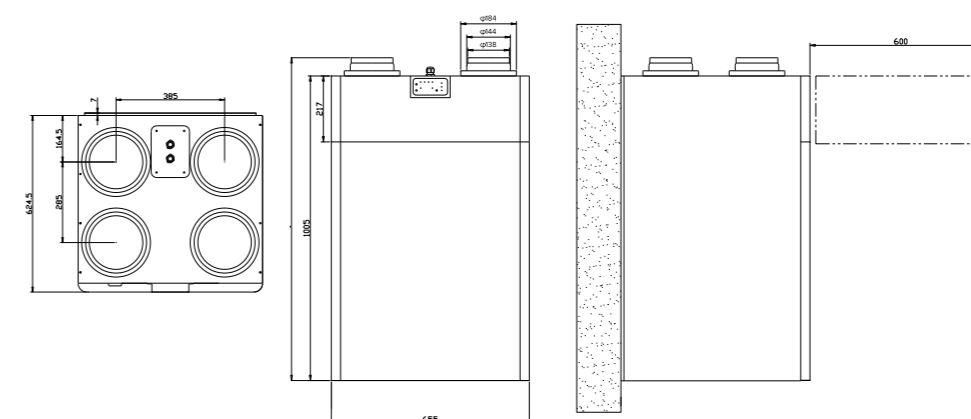
	VR-250 inv	VR-350 inv	VR-500 inv	
Электрические характеристики	Электропитание, В/Гц	230/1/50		
	Потребляемая мощность, Вт	137	272	412
	Максимальный ток, А	1,0	1,9	2,9
	Материал корпуса	Листовой металл с порошковой окраской		
	Внутренние материалы	EPP		
	Тип рекуператора	Энтальпийный (полимерный, без переноса влаги - опция)		
	Тип электродвигателя	С электронной коммутацией (ЕС)		
	Класс фильтрации	G4 или F7 (опция)		
	Управление	Две встроенные панели управления (кнопки + световой индикатор / газоразрядный индикатор)		
	Байпас	100%-й автоматический байпас		
Уровень шума, дБ(А)	35	37	39	
	Диаметр подключаемого воздуховода, мм	160	200	
Условия эксплуатации	Стандартное исполнение	от -15 до 40 °С		
	При оснащении нагревателем	от -40 до 40 °С		

## Размеры

VR-250 inv и VR-350 inv

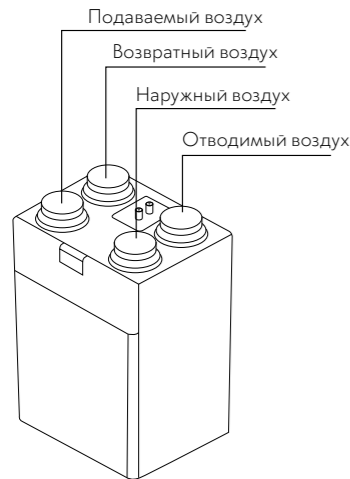


VR-500 inv

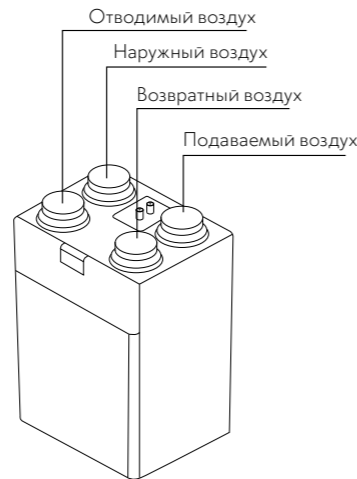


ВАРИАНТЫ ИСПОЛНЕНИЯ УСТАНОВКИ

Установка правого типа  
(по умолчанию)

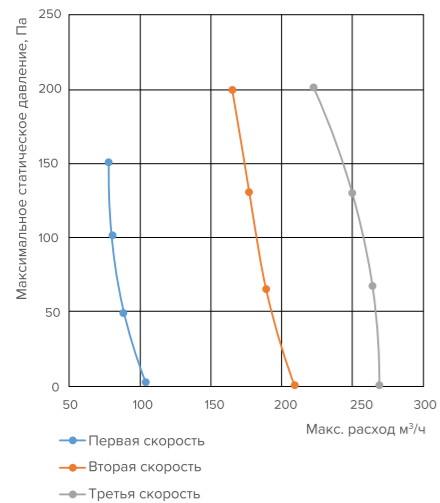


Установка левого типа  
(настраивается на месте монтажа)

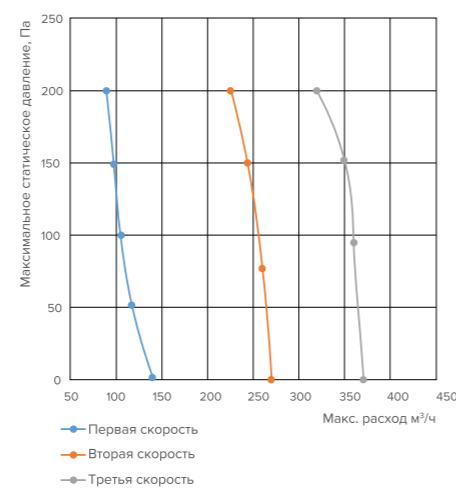


АЭРОДИНАМИЧЕСКИЕ ХАРАКТЕРИСТИКИ

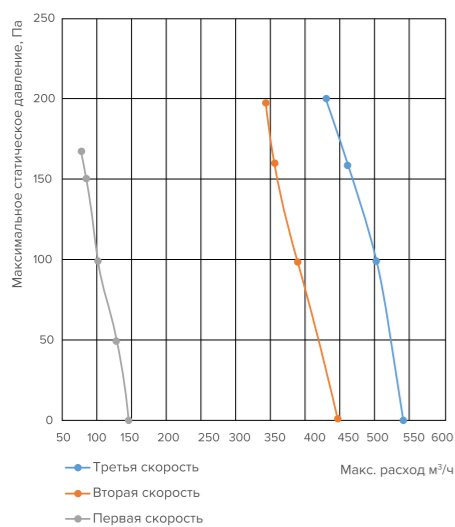
VR-250 inv



VR-350 inv



VR-500 inv



- Конструкция уголков
- Соединительные уголки с системой Thermal Brake и алюминиевый профиль
  - Обеспечение конструктивной прочности и герметичности конструкции
  - Исключение образования тепловых мостиков



- Инспекционные окна
- Доступна подсветка внутри
  - Легкий контроль состояния секции



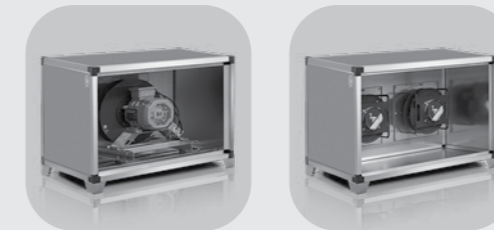
- Панель
- Толщина панелей: 25 или 45 мм
  - Материал панели: оцинкованная или нержавеющая сталь
  - Теплоизоляция: ППУ или минеральная вата



- Ручки и замки
- Обеспечивают простоту обслуживания
  - Надежны и безопасны



- Высокоэффективные АС-вентиляторы SHUFT (Россия) и ЕС-вентиляторы MES (Швейцария)
- Класс энергоэффективности IE4 (IEC 60034-30)
  - Ультранизкий уровень шума



- Соединители секций и петли
- Высокая степень герметичности соединений
  - Минимизация тепловых потерь
  - Четкое прилегание секций друг к другу
  - Простота монтажа
  - Высокая прочность и надежность конструкции





**EASY**

Простая эксплуатация

**EU**

Соответствует нормам

**RAL5009**

Окрашенный корпус

**Особенности конструкции**

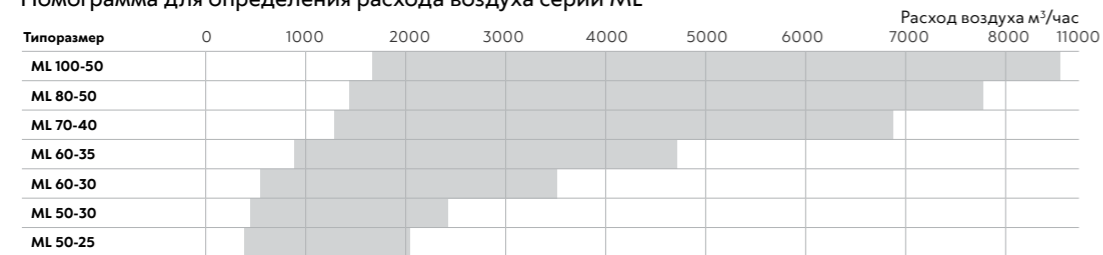
- Центральные кондиционеры SHUFT разработаны с учетом требований, предъявляемых европейскими нормами и рекомендациями ассоциаций Eurovent и RLT. Корпус построен на основе алюминиевого каркаса и панелей сэндвич-конструкции, окрашенных снаружи в цвет RAL 5009, обладает высочайшими характеристиками механической прочности, герметичности и теплоизоляции, повышенными свойствами по коррозионной стойкости (соответствует С4 согласно ГОСТ 34667.2-2020).
- Компактность агрегатов сочетается с высочайшей энергоэффективностью за счет применения передовых технологий, включая ЕС-вентиляторы класса IE4, сорбционные роторы и пр. Локализация производства вентиляторов налажена в тесной кооперации с ведущим производителем MES (Швейцария). Установки поставляются готовыми к работе, обладают высокой эксплуатационной надежностью и являются идеальным решением для промышленных и гражданских объектов.

**Преимущества**

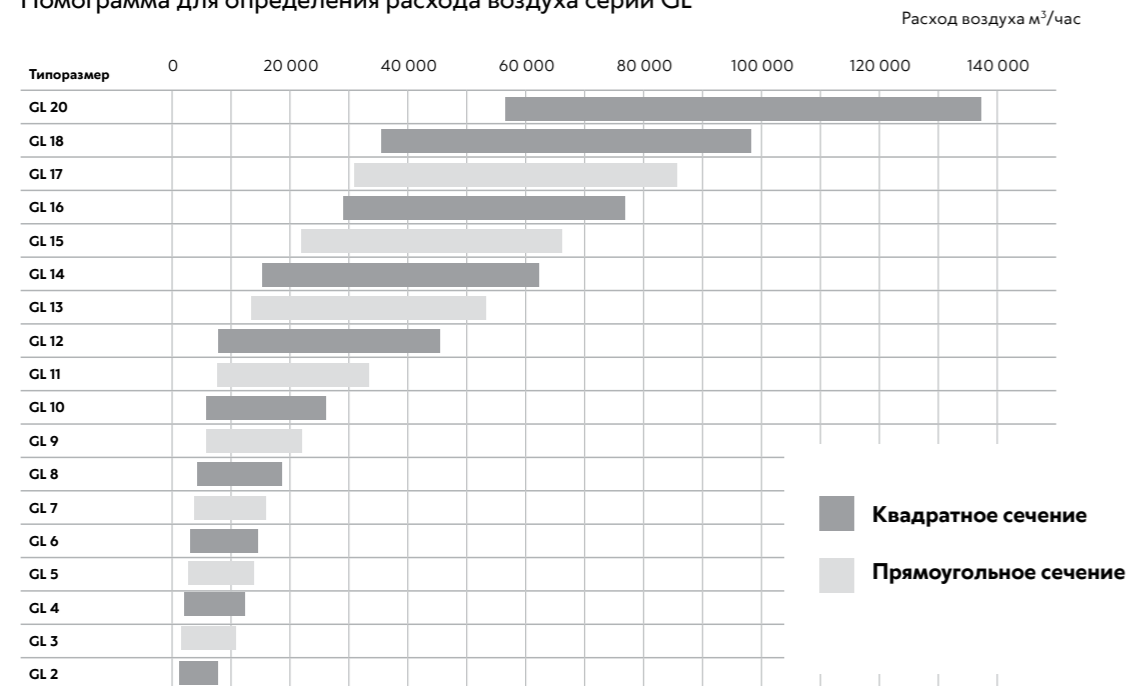
- Конструкция уголков.
  - Соединительные уголки с системой Thermal Brake и алюминиевый профиль.
  - Обеспечение конструктивной прочности и герметичности конструкции.
  - Исключение образования тепловых мостиков.
- Высокоэффективные АС-вентиляторы SHUFT (Россия) и ЕС-вентиляторы MES (Швейцария)
  - Класс энергоэффективности IE4 (IEC 60034-30).
  - Ультранизкий уровень шума.
- Инспекционные окна.
  - Доступна подсветка внутри.
  - Легкий контроль состояния секции.

- Ручки и замки.
  - Обеспечивают простоту обслуживания.
  - Надежны и безопасны.
- Соединители секций и петли.
  - Высокая степень герметичности соединений.
  - Минимизация тепловых потерь.
  - Четкое прилегание секций друг к другу.
  - Простота монтажа.
  - Высокая прочность и надежность конструкции.
- Исполнения: для внутреннего и наружного монтажа, коррозионностойкое, для чистых помещений, сейсмостойчивое, взрывозащищенное, для различных климатических зон.

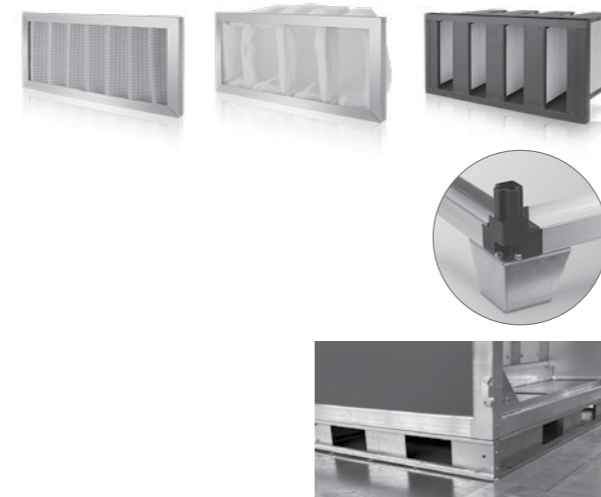
Номограмма для определения расхода воздуха серии ML



Номограмма для определения расхода воздуха серии GL



■ Квадратное сечение  
■ Прямоугольное сечение



**Фильтрация**

Высокоэффективные фильтры карманного и кассетного типа с множеством степеней очистки (от EU3 до H14) позволяют легко подобрать нужный класс фильтрации под любой тип объекта.

**Стандартные ножки 70 мм**

Установки серии ML стандартно комплектуются ножками высотой 70мм, что облегчает транспортировку и монтаж.

**Монтажная рама**

Каждый модуль установок серии GL комплектуется опорной рамой со стандартной высотой 120 мм. Также доступно объединение нескольких модулей в моноблок на единой опорной раме длиной до 2150 мм. Высота рамы может быть увеличена по желанию клиента.

**Рекуперация тепла**

**Роторный регенератор**  
Исключительно высокая эффективность роторного регенератора обеспечивает рекордное КПД в 90%, а благодаря улучшенному уплотнителю (более, чем в два раза), удалось сократить перетекание воздуха, по сравнению с обычными регенераторами. Собственное производство SHUFT (Россия).

**Пластинчатый перекрестноточный рекуператор**  
Пластинчатый перекрестноточный рекуператор обладает высокой производительностью при относительно небольшой стоимости и простоте эксплуатации. Собственное производство SHUFT (Россия).

**Гликолевый рекуператор**  
Системы утилизации тепла с промежуточным теплоносителем представляют собой группу теплообменников, объединенных в единый циркуляционный контур. Обеспечивают полное разделение потоков приточного и вытяжного воздуха, а также возможность отдельного размещения приточной и вытяжной частей установки. Собственное производство SHUFT (Россия).

**Теплообменники**

- Собственное производство SHUFT (Россия).
  - Конструкция теплообменников обеспечивает повышенную теплоотдачу и низкое аэродинамическое сопротивление.
- Водяные воздушонагреватели:
  - Представлены во всех типоразмерах АНУ SHUFT рядностью от 2 до 12 рядов!
  - Максимальная температура теплоносителя 150 °С
- Электрические воздушонагреватели:
  - ТЭНы из нержавеющей стали
  - 2-ступенчатая защита от перегрева
  - Мощность 7.5–240 кВт
  - Минимальная скорость воздуха 1,5 м/с
- Водяные и фреоновые воздухоохладители
  - Представлены во всех типоразмерах АНУ SHUFT рядностью от 3 до 12 рядов!
  - Каждый охладитель снабжен дренажным поддоном и каплеуловителем со специальным криволинейным сечением.

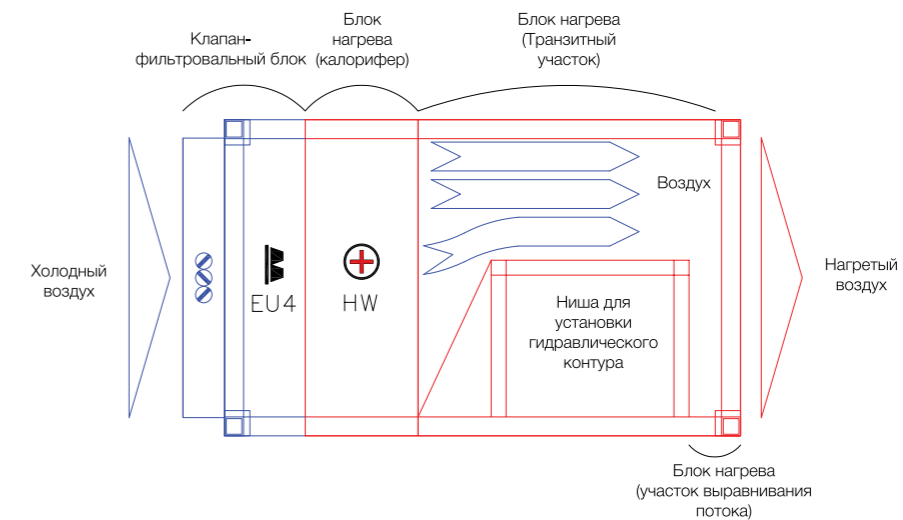
### Система гарантированной защиты жидкостных калориферов от замораживания и обеспечения работы вент. установок в условиях крайнего севера

Система предназначена для обеспечения нагрева вентиляционного воздуха без риска замораживания жидкостного калорифера вентиляционной установки (блок нагрева).

Опционально система дополняется специальным устройством предназначенным для защиты фильтра от снега и ледяной взвеси (клапан-фильтровальный блок)

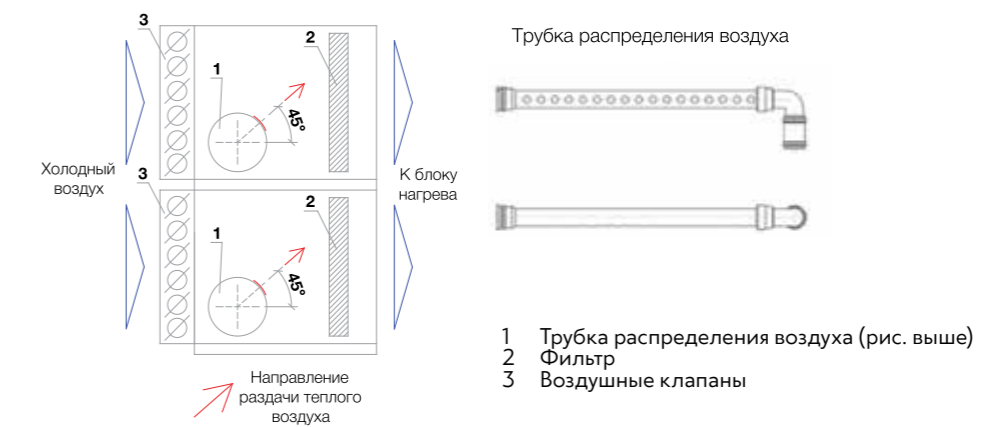
#### Компоновочная схема системы

Рис. 1А



#### Принципиальная схема клапан-фильтровального блока

Рис. 1В



#### Прочность и герметичность

Максимальная герметичность корпуса обеспечивается системой фиксации панелей STOPPER!

Система разработана APS Agosio (Италия) для панелей 25 и 45 мм. Имеет дополнительные преимущества по сравнению с традиционными системами "Стандарт". Конструкция корпуса без применения саморезов обеспечивает возможность неоднократной разборки и последующей сборки без потери качества соединений.

#### Основные преимущества:

- Абсолютная герметичность корпуса.
- Не требует для сборки дополнительного крепежа.
- Не ослабевает от вибраций при транспортировке.
- Позволяет быстро и без специального инструмента снимать панели в нужном месте установки.

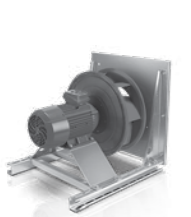
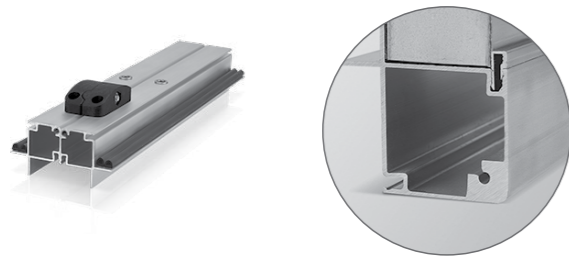
#### Особенности конструкции:

- В качестве панелей используется сэндвич из ППУ или минеральной ваты толщиной 25 и 45 мм и оцинкованной стали. Возможно применение нержавеющей стали. Панели снаружи окрашены и обтянуты транспортировочной пленкой.
- Каркас и клиновые зажимы из анодированного алюминиевого профиля со шлифовкой. Гарантирует устойчивость к коррозии и царапинам, не пачкается, имеет эффектный внешний вид. Возможно применение терморазделенного профиля.
- Соединительные уголки из полиамида (применяются до -60 °C) с системой Thermal Brake, исключающей образование тепловых мостиков, обеспечивают надежную фиксацию и высокую жесткость.
- Поверхность прилегания панелей к каркасу имеет два слоя силиконового низкотемпературного уплотнителя.

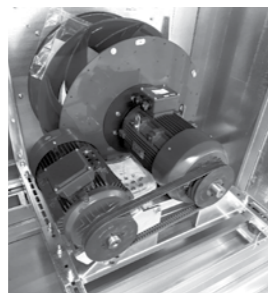
#### Вентиляторная группа

В центральных кондиционерах SHUFT применяются вентиляторы со свободным рабочим колесом. Возможно применение как АС-двигателей (Россия), так и ЕС-двигателей MES (Швейцария): класс энергоэффективности IE4 (IEC 60034-30), ультранизкий уровень шума. Рабочие колеса изготавливаются по технологии Ziehl-Abegg на роботизированной линии завода SHUFT в России, производится балансировка мотор-колес. Вентиляторные группы SHUFT разработаны при участии Московского Энергетического Института, отличаются повышенным КПД и минимальными виброакустическими показателями. В секции вентилятора могут быть предусмотрены инспекционные окна и встроенное освещение. Возможны следующие исполнения вентиляторов:

- Стандартное
- С резервированием:
  - Горячий резерв электродвигателя
  - 100% резерв вентилятора (секции рядом или друг на друге)
  - Multi-fan резерв



С АС-двигателем



С резервным двигателем

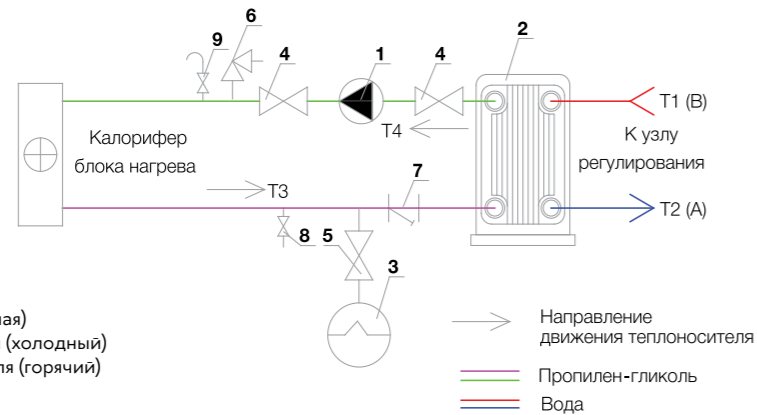


С ЕС-двигателем



**Принципиальная схема гидравлического контура**

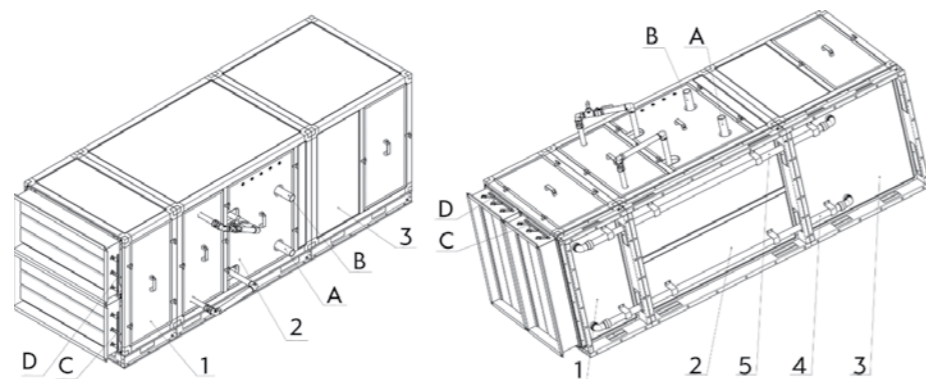
Рис. 2



T1 – вход воды (горячая)  
 T2 – выход воды (холодная)  
 T3 – вход теплоносителя (холодный)  
 T4 – выход теплоносителя (горячий)

- 1 Насос
- 2 Теплообменник
- 3 Расширительный бак
- 4 Запорные краны внутреннего контура
- 5 Отсечной кран расширительного бака
- 6 Предохранительный клапан
- 7 Сетчатый фильтр
- 8 Кран слива-заполнения системы со штуцером
- 9 Воздухоотводчик (может быть встроен в патрубок калорифера)

Рис. 3

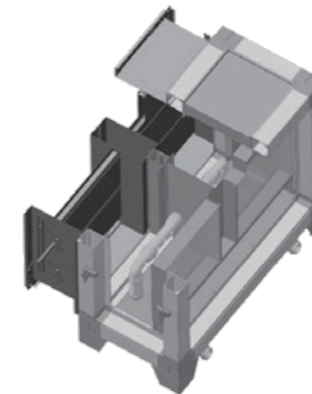
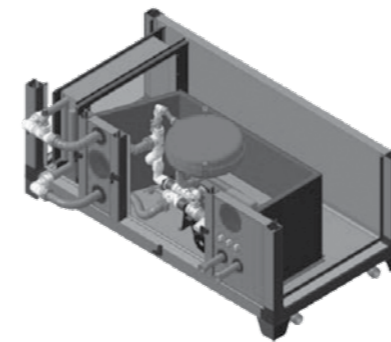


- 1 клапан-фильтровальный блок
- 2 блок нагрева
- 3 секция вентилятора
- 4, 5 трубы возврата воздуха
- A, B подача горячего теплоносителя
- C, D воздушные клапаны

**ТЕХНИЧЕСКИЕ ДАННЫЕ СИСТЕМЫ**

Параметр	Размерность	Требования
Теплоноситель гидравлического контура	-	Пропиленгликоль — в концентрации согласно указаниям технического релиза
Давление внутреннего гидравлического контура	бар	1,5-2 При скорости теплоносителя внешнего контура 2,5-3 м/с: 5-6;
Допустимое расстояние для размещения смесительного узла	м	При скорости теплоносителя 2-2,5 м/с: 3, 5-5; При скорости теплоносителя 1-2 м/с: 2-4; При скорости теплоносителя менее 1 м/с: не более чем 2;
Время переключения клапанов фильтровального блока	мин.	30-50
Время предварительного прогрева гидравлического контура	мин.	Для установок типа ML: 1-2 Для установок типа GL: 3-4
Расход воздуха на трубах возврата воздуха	м³/ч	25-350

**ПРИНЦИП РАБОТЫ**



**Блок нагрева**

Блок нагрева вентиляционной установки со встроенной развязкой вода/незамерзающая жидкость

- к установке подводится вода из ИТП через обычный узел обвязки;
- не требуется сложной автоматики;
- абсолютная защита от риска замерзания калорифера за счет конструкции системы;
- не нужно тянуть трубопровод с гликолем от ИТП многократно увеличивая риск протечки системы;
- гарантия завода на высокую надежность работы гидравлического контура (предоставляется акт опрессовки).

**Клапан-фильтровальный блок**

Полностью автоматическая система защиты от засорения фильтра снегом и ледяным туманом за счет возврата небольшой части (не более 2% от расхода воздуха установкой) теплого воздуха для обогрева фильтров

- одна секция фильтра в установке (не нужен пре-фильтр для задержки ледяного тумана)
- алгоритм переключения воздушных клапанов за счет точно рассчитанного времени оттайки и просушки фильтров подтвержденного испытаниями в лаборатории обеспечивает высокую надежность функционирования вентиляционной установки в условиях обильного снегопада и выпадения ледяного тумана
- высокоэффективная система обдува фильтров обеспечивает оттайку за короткий срок.

1. Блок нагрева обеспечивает предварительный или полный нагрев вентиляционного воздуха, с помощью подаваемой из тепловой сети нагретой воды на внешний контур теплообменника согласно рис. 2
2. Вода нагревает теплоноситель внутреннего контура через теплообменник, а теплоноситель внутреннего контура нагревает воздух с помощью калорифера
3. Клапан-фильтровальный блок обеспечивает непрерывную фильтрацию воздуха, с периодической просушкой фильтров, с помощью поочередного открытия и закрытия воздушных клапанов и подачи теплого воздуха от вентилятора на фильтры, по трубкам возврата воздуха, через распределительные трубки (рис. 1B)
4. Циркуляция теплоносителя по внутреннему контуру обеспечивается насосом (рис. 2). Насос работает с постоянной скоростью. Установка скорости осуществляется при пусконаладке системы, таким образом, чтобы обеспечить заданный расход теплоносителя внутреннего контура, согласно данных технического релиза
5. Слив и заполнение системы осуществляется через краны слива/заполнения (рис. 2)
6. Требования к автоматизации устройств
  - Работа насоса осуществляется с постоянной скоростью
  - При запуске системы необходимо осуществить предварительный прогрев внутреннего контура. Т.е. осуществить подачу горячего теплоносителя на внешний контур, обеспечив циркуляцию, при этом не запуская насос внутреннего контура. Насос запустить через указанное в инструкции время.

- Клапан-фильтровальный блок должен предусматривать работу в двух режимах:  
Летний режим – все клапаны полностью открыты;  
Зимний режим – один клапан открыт, второй клапан закрыт, с периодической сменой согласно указаниям инструкции.
- На внешнем контуре необходима установка узла регулирования подачи горячего теплоносителя (смесительного узла) с соблюдением требований инструкции. Узел должен обеспечивать постоянную циркуляцию на внешнем контуре и соответствовать СП 41-101-95.
- Датчик температуры воздуха устанавливается после блока нагрева по ходу движения воздуха, на расстоянии не дальше 1,5-2 м от блока нагрева;
- Регулировка смесительного узла осуществляется по датчику температуры воздуха и датчику температуры обратной воды.
- Вентилятор, предназначенный для продувки ниш, должен включаться при достижении температуры внутри ниши 40 °С. Датчик рекомендуется устанавливать рядом с двигателем насоса.

# Шкафы управления SHUFT



Базовые складские модели SHUFT-W2 предназначены для управления:

- Дважды однофазными до 2 кВт каждый (прямой пуск) или одним трехфазным вентилятором до 4.5 кВт (прямой пуск или ПЧ).
- Однофазным (230 В) циркуляционным насосом мощностью до 300 Вт.
- Приводами воздушных заслонок, имеющих напряжение питания 230 В.
- Дважды приводами трехходовых клапанов, имеющих напряжение питания 24 В и управление по сигналу 0-10 В, нагрев/охлаждение.
- Одной или двумя ступенями ККБ.

## Назначение

- Управление системами приточно-вытяжной вентиляции с комбинированными теплообменными агрегатами, рекуперацией тепла, функциями контроля влажности или давления воздуха.

## Применение

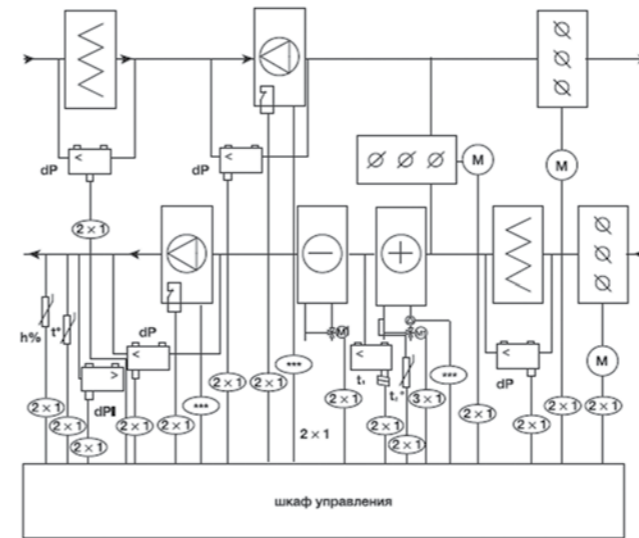
- Вентиляционные установки любой конфигурации, в том числе с резервированием отдельных элементов системы и возможностью интеграции в автоматизированную систему диспетчерского управления зданием (BMS); с одно- и трехфазными двигателями вентиляторов с возможностью регулирования скорости вращения. Модули обеспечивают следующее:
  - защита двигателей приточного и вытяжного вентиляторов от перегрузки по току;
  - защита приточного и вытяжного вентиляторов от обрыва ремня;
  - контроль состояния термоконтактов двигателей приточного и вытяжного вентиляторов;
  - управление воздушными заслонками;
  - защита калорифера от замерзания по температуре воздуха в приточном воздуховоде;
  - защита калорифера от замерзания по температуре обратного теплоносителя;
  - защита двигателя циркуляционного насоса от перегрузки и короткого замыкания;
  - поддержание в канале приточного воздуха заданной температуры;

- управление фреоновым охладителем;
- управление камерой смешения;
- защита роторного регенератора или пластинчатого рекуператора от замерзания;
- управление увлажнителем;
- управление осушителем;
- контроль давления воздуха в приточной системе;
- контроль давления воздуха в вытяжной системе;
- контроль загрязнения фильтров;
- отключение вентиляторов по сигналу пожарной сигнализации (системы отключаются при размыкании сухого контакта 230 В, 1 А);
- индикация на дисплее заданных и текущих параметров работы системы;
- работа по встроенному недельному таймеру;
- ведение журнала аварийных событий.

## Конструкция и материалы

- Серый накладной металлический корпус с порошковой окраской IP65, ввод кабелей снизу через сальник.
- Свободно программируемый контроллер.
- Органы управления и индикации на дверце.
- Все отходящие цепи защищены от короткого замыкания.
- В комплекте паспорт и набор электрических схем.

## ВАРИАНТ СХЕМЫ СОЕДИНЕНИЙ



- М — привод заслонки наружного воздуха
- dP — дифференциальный манометр (реле давления)
- M1 — привод трехходового клапана
- dPI — преобразователь давления
- t° — каналный датчик температуры
- t°1 — термостат защиты от замерзания по воздуху
- t°2 — накладной датчик температуры
- h% — преобразователь давления
- \*\*\* — сечение кабеля выбирается в соответствии со способом прокладки и мощностью, потребляемой нагрузкой



## РАСШИФРОВКА ОБОЗНАЧЕНИЯ



## БАЗОВЫЕ ОПЦИИ ШКАФОВ SHUFT

Опция	Обозначение в маркировке шкафа
Секция водяного нагревателя	W
2 секции водяных нагревателей	2W
Секция водяного охладителя	WC
2 секции водяных охладителей	2WC
Секция фреонового охладителя	F
Секция 2-х контурного фреонового охладителя	2F
Секция охладителя с управлением инверторным ККБ (0-10 В)	FP
Встроенный в установку контур ККБ, с компрессором до 18,5 кВт	FIS185
Пластинчатый рекуператор с приводом на байпасе (0-10 В)	PR
Роторный регенератор, управление 0-10 В + силовая часть 3 фазы до 0.75 кВт для частотного преобразователя	RR
Роторный регенератор, управление вкл/выкл + силовая часть 1 фаза, прямой пуск через контактор	RR1
Роторный регенератор, управление вкл/выкл + силовая часть 3 фазы, прямой пуск через контактор	RR3
Гликолевый рекуператор	GR
Камера смешения с автоматическим поддержанием температуры воздуха в канале (0-10 В)	MC
Сигнал на пуск увлажнителя (парогенератор)	H
Увлажнение с управлением 0-10 В	HS
Насос однофазный, управление вкл/выкл	PI

Опция	Обозначение в маркировке шкафа
Насос трехфазный, управление вкл/выкл	P3
Два насоса однофазных, управление вкл/выкл	2P1
Два насоса трехфазных, управление вкл/выкл	2P3
Привод воздушной заслонки с питанием 220 В	G220
Привод воздушной заслонки с питанием 24 В	G24
Резерв приточного вентилятора до 4,5 кВт 3 фазы, пуск через преобразователь частоты	SRF345
Резерв приточного вентилятора от 4,5 кВт до 9,0 кВт 3ф, пуск через преобразователь частоты	SRF390
Ступенчатое управление электронагревателем (1 ступень до 15 кВт)	E15
Тиристорный контроллер электронагревателей (1 ступень 17 кВт)	E17
Ступенчатое управление электронагревателем (2 ступени по 15 кВт)	E30
Тиристорный контроллер электронагревателей (2 ступени по 17 кВт)	E34
Ступенчатое управление электронагревателем (3 ступени по 15 кВт)	E45
Ступенчатое управление электронагревателем (4 ступени по 15 кВт)	E60
Тиристорный контроллер электронагревателей (2 ступени по 45 кВт)	E90
Ступенчатое управление электронагревателем (4 ступени по 30 кВт)	E120
Ступенчатое управление электронагревателем (4 ступени по 40 кВт)	E160
Ступенчатое управление электронагревателем (4 ступени по 45 кВт)	E180
Ступенчатое управление электронагревателем (8 ступени по 30 кВт)	E240
Ступенчатое управление электронагревателем (8 ступени по 40 кВт)	E320



## ДОПОЛНИТЕЛЬНЫЕ ОПЦИИ ШКАФОВ SHUFT

Опция	Обозначение в маркировке шкафа
36-модульный пластиковый корпус	36
54-модульный пластиковый корпус	54
Металлический корпус с размерами 600×500×200	652
Металлический корпус с размерами 800×600×300	863
Металлический корпус с размерами 800×600×300 + вводной рубильник на 250А в шкафу	863-250
Байпас теплообменника для поддержания температуры ниже +16 °С	BP18
Контроллер серии High-End	HE
Дистанционное управление	RC
Сблокированное включение/выключение приточного и вытяжного вентиляторов	I
Частотный привод с управлением по 0–10 В от контроллера, алгоритм — привязка по температуре, при нехватке нагрева расход воздуха снижается	FIR
Металлический корпус	SB
Отдельный ввод питания автоматики (1 категория питания)	SPS
Алгоритм осушения (нагрев-охлаждение-нагрев)	DRY
Воздушный клапан с подогревом	GH
Резервная установка	RS
ЕС мотор, упр. 0–10 В, силовая часть 3 фазы	EC
ЕС моторы на притоке и вытяжке, упр. 0–10 В, силовая часть 3 фазы	2EC

## Щиты управления системами противопожарной вентиляции ЩУВ



### Назначение

- Управление противодымными системами вентиляции, системами подпора и противопожарными воздушными клапанами, согласно п. 7.4.1, ГОСТ Р 53325-2012.

### Применение

- Противопожарная вентиляция состоит из специальной системы, которая не допускает воздух в помещение и при этом может выводить дым. Она в первую очередь предназначена для максимального быстрой и безопасной эвакуации людей из здания на начальных этапах возгорания. Принцип работы заключается во включении систем отсоса дыма, который идет от очага возгорания, не давая ему распространяться по зданию. Дополнительно включаются вентиляторы подпора, которые нагнетают чистый воздух на лестничные площадки и лифтовые шахты для того, чтобы люди могли безопасно покинуть пожароопасное место и здание.

### Конструкция и материалы

- ЩУВ соответствуют нормам Технического регламента о требованиях пожарной безопасности (Федеральный закон от 22.07.2008 №123-ФЗ).
- ЩУВ, в зависимости от модификации, могут комплектоваться устройствами плавного пуска (УПП) или частотными преобразователями (ЧП), инструкция на данные комплектующие поставляются отдельно.

### Монтаж

- Щит размещается в помещении вентиляционной камеры, электрощитовой или ином помещении для размещения соответствующего оборудования на стене или на полу (подставке). Силовые, контрольные кабели вводятся через отверстия в нижней или верхней стенке шкафа, в зависимости от исполнения корпуса ЩУВ. Подвод входного напряжения следует выполнять в соответствии с нормами Технического регламента о требованиях пожарной безопасности (Федеральный закон от 22.07.2008 №123-ФЗ).

### Предельные эксплуатационные параметры

- Конструкция ЩУВ по группе механического исполнения соответствует М4 по ГОСТ 175161-90;
- Уровень защиты оболочки ЩУВ от воздействия окружающей среды - IP31 по ГОСТ 14254-96 (IP54, IP65 — указывается при заказе).
- По климатическому исполнению и категории размещения ЩУВ соответствует группе УХЛ 3 по ГОСТ 15150-69:
  - Предельная температура окружающей среды от -30 °С до +55 °С;
  - Предельная относительная влажность окружающей среды 90% (при +25 °С).
- Транспортировка и хранение ЩУВ должно соответствовать группе 3 по ГОСТ15150-69:
  - Хранение осуществляется в упаковке производителя в помещениях с естественной вентиляцией при температуре окружающей среды от -50 °С до +55 °С и относительной влажности не более 70%.
  - Высота над уровнем моря не более 2000 м.
  - По воздействию механических факторов при транспортировании ЩУВ относится к группе С по ГОСТ 23216-87.
  - По устойчивости к воздействию температуры и влажности окружающего воздуха ЩУВ соответствует группе В3 ГОСТ Р 52931-2008.
  - По устойчивости к механическим воздействиям ЩУВ соответствует группе исполнения L1 ГОСТ 52931-2008.
  - По приспособленности к диагностированию ЩУВ соответствует требованиям ГОСТ 26656-85.
  - По способу защиты от поражения электрическим током ЩУВ относится к классу 1 по ГОСТ 12.2.007.0-75.
  - Средний срок службы — не менее 10 лет.

### Преимущества

- Низкая стоимость.
- Соответствие всем ГОСТ.
- Сертификат пожарной безопасности.

## МЕТОДИКА НАЛАДКИ СИСТЕМЫ АВТОМАТИКИ ВЕНТИЛЯЦИОННОЙ УСТАНОВКИ

Перед проведением пусконаладочных работ в вентиляционной системе необходимо проверить правильность электрического монтажа. Невыполнение этого пункта в процессе проведения работ может привести к выходу из строя дорогостоящих элементов системы. Подключение исполнительных механизмов к управляющему модулю выполняется только после проверки наличия на его к клеммах необходимых уровней напряжения.

**Монтаж привода воздушной заслонки**

- Перед монтажом проверить соответствие рабочего напряжения привода (24 или 220 В — указано на корпусе привода) напряжению, приведенному в документации на модуль управления. Несоответствие этих напряжений может привести к выходу из строя привода.
- Подключение привода заслонки к управляющему модулю выполняется в соответствии со схемами на модуль и инструкцией, прилагаемой к приводу.
- Перед монтажом привода проверить его направление вращения:
  - вручную закрыть заслонку и отметить направление ее открытия;
  - подать напряжение на привод, не устанавливая его на вал заслонки, для чего:

- в модуле включить только общий автомат питания и автомат защиты цепей управления. Все остальные автоматы должны быть при этом отключены;
- с помощью отвертки перевести пусковой контактор приточного вентилятора в положение «Вкл.»;
- проверить работу привода и направление его вращения;
- при несовпадении направлений вращения заслонки и привода, направление вращения привода должно быть изменено в соответствии с паспортом на привод (способ реверсирования зависит от типа привода).
- В процессе наладки необходимо убедиться в плотности закрытия заслонки при останове системы вентиляции. При этом количество циклов изменения положения заслонки «открыта—закрыта» при пуске и останове системы вентиляции должно быть не менее трех. При обнаружении неполного закрытия заслонки необходимо ослабить крепление винтового фиксатора и закрепить его в положении вала, соответствующего полностью закрытой заслонке.

**Настройка уставок термозащитных автоматов**

- Выставить уставки по току на термозащитных автоматах электродвигателей вентилятора и насоса, определенные по формуле 




I

уст


=
1,2
×

I

номин


′


 где *I* ′ номин — номинальный ток, указанный в паспорте электродвигателя.

**Проверка состояния элементов вентилятора**

- При использовании трехфазного асинхронного двигателя проверить соответствие способа подключения обмоток двигателя информации на шильдике или в паспорте и фактическому напряжению питания:
  - Λ** — 3 фазы ~380 В;
  - Δ** — 3 фазы ~220 В.

Если указаны два напряжения питания, то меньшему напряжению соответствует способ включения **Δ**, а большему — **Λ**.

- Предварительно сняв проводники с клемм двигателя, проверить отсутствие короткого замыкания между обмотками и корпусом двигателя.
- Проверить отсутствие механических повреждений элементов вентилятора и от руки проверить легкость вращения вала двигателя.
- Приложить усилие около 10 кг к средней части ремня, его прогиб должен быть не более толщины ремня.
- Проверить наличие заземления.
- Произвести пробный пуск электродвигателя и проверить:
  - соответствие потребляемого тока при полностью открытой заслонке номинальному значению, указанному на корпусе двигателя или в паспорте для соответствующей схемы подключения (величина этого тока не должна превышать номинального значения). Внимание! Превышение номинального значения тока может привести к выходу из строя электродвигателя. В процессе наладки системы вентиляции необходимо постоянно контролировать ток, потребляемый электродвигателем, не допуская превышения номинального значения.

- для трехфазных двигателей необходимо проверить направление вращения, которое должно соответствовать стрелке на корпусе вентилятора; для изменения направления вращения необходимо в модуле управления поменять местами два из трех провода, идущих к электродвигателю;
- отсутствие сильного шума и вибрации (при любых признаках неисправности необходимо отключить электродвигатель);
- после 10 минут работы отключить вводной автомат и проверить температуру двигателя, которая не должна превышать 40 °C.

**Наладка привода регулирующего клапана водяного нагревателя**
в вентиляционных системах применяются регулирующие клапаны с аналоговым управлением с входным сигналом от 0 до 10 В постоянного тока.

**Установка датчиков температуры**

- Канальный датчик температуры устанавливается в воздуховоде на расстоянии не менее трех диаметров от калорифера (или последнего модуля вентиляционной установки).
- Датчик защиты от замерзания калорифера по воде устанавливается на обратном трубопроводе как можно ближе к калориферу. Окрашенная поверхность трубопровода перед установкой датчика зачищается напильником. На контактную поверхность датчика наносится слой теплопроводной пасты. Датчик крепится при помощи хомута.
- Капилляр термостата защиты от замерзания калорифера по воздуху должен быть распределен равномерно по калориферу на его задней, по отношению к потоку, поверхности. Корпус термостата устанавливается на внешней стенке приточной установки. Порог срабатывания термостата устанавливается не ниже 5°С (см. инструкцию по монтажу, прилагаемую к термостату).

**Настройка уставки дифференциальных датчиков давления**

- После включения вентиляционной системы с помощью U-образного манометра измеряются перепады давления на фильтре и вентиляторе.
- Подводящие трубки отбора давления подключить к штуцерам датчиков в соответствии с маркировкой:
  - отбор давления до фильтра — штуцер «+»;
  - отбор давления после фильтра — штуцер «—»;
  - отбор давления до вентилятора — штуцер «—»;
  - отбор давления после вентилятора — штуцер «+».
- Для датчика давления на фильтре задают уставку больше измеренного значения на 40 %.
- Для датчика давления на вентиляторе задают уставку меньше измеренного значения на 50 %.

**Проверка отработки управляющим модулем аварийных сигналов**

- Для имитации состояния замерзания калорифера по воде отключают один из двух проводов датчика. Система при этом переходит в режим «Авария», гаснет зеленая лампа «Работа», электродвигатель вентилятора останавливается, воздушная заслонка полностью закрывается, водяной клапан открывается, циркуляционный насос продолжает работать. После этого необходимо восстановить соединение датчика защиты от замерзания и произвести сброс аварии на контроллере.
- Аналогично имитируют срабатывание термостата защиты от замерзания по воздуху.
- Для имитации состояния загрязнения фильтра примерно на 30 с замыкают контакты соответствующего датчика. При этом на управляющем модуле загорается сигнальная лампа «Фильтр».
- Для имитации отсутствия напора вентилятора снимают примерно на 30 с две трубки соответствующего датчика. Система при этом переходит в режим «Авария», гаснет зеленая лампа «Работа», электродвигатель вентилятора останавливается, и воздушная заслонка полностью закрывается. После этого необходимо восстановить соединение датчика и произвести сброс аварии на контроллере.
- Для имитации аварийного состояния двигателей вентилятора или насоса отключают соответствующий термозащитный автомат. Система при этом переходит в режим «Авария», гаснет зеленая лампа «Работа», электродвигатель вентилятора останавливается, воздушная заслонка полностью закрывается, и регулирующий клапан полностью открывается.
- Дополнительные проверки по имитации аварийных ситуаций зависят от конкретного исполнения управляющего модуля.

### ШКАФЫ УПРАВЛЕНИЯ

**Наладка электрического нагревателя**

- При первом запуске системы вентиляции с трехфазным электронагревателем убедиться в работоспособности системы защиты от перегрева. Для этого отсоединить сигнальный кабель защитного термостата и включить систему, убедиться, что контактор ТЭН разомкнут и на нагреватель не подается напряжение. Все работы по коммутации кабелей производить при отключенном питании.

## ВВОДНО-РАСПРЕДЕЛИТЕЛЬНЫЕ УСТРОЙСТВА, СИЛОВЫЕ ЩИТЫ

Одним из направлений работы компании «Русклимат Вент» является изготовление широкого спектра электрических щитов и шкафов. Компанией накоплен большой опыт сотрудничества со строительными организациями и системными интеграторами. В поставляемой номенклатуре можно выделить такие группы: вводно-распределительные щиты, шкафы АВР, шкафы учета. Они представлены следующими сериями устройств:

- ВРУ (вводно-распределительные устройства, снабжаемые системами учета активной и реактивной энергии и рассчитанные на токи вводных аппаратов до 4200 А);
- ЩР (щиты распределительные силовые для распределения электроэнергии по группам электроприемников);
- ЩО (щиты освещения групповые для подключения групповых сетей и отдельных нагрузок);

## АВТОМАТИЗИРОВАННАЯ СИСТЕМА УПРАВЛЕНИЯ ИНЖЕНЕРНЫМ ОБОРУДОВАНИЕМ ЗДАНИЯ (АСДУ)

Автоматизированная система диспетчерского управления инженерным оборудованием здания (АСДУ) включает в себя комплекс контрольно-измерительных приборов марки SHUFT, локальные станции автоматизации, выполненные на базе свободно-программируемых контроллеров, интерфейсные модули и компьютерные станции диспетчерского контроля. В составе системы выделяются три функциональных уровня:

- уровень оборудования;
- уровень автоматизации;
- уровень управления.

Каждый уровень может функционировать как отдельно, так и в составе системы.

К нижнему уровню системы, уровню оборудования, относятся датчики, преобразователи, приводы, исполнительные механизмы, элементы релейной логики, которые служат для ручного управления оборудованием и установления связи между управляющими контроллерами и технологическим оборудованием. Например, каждый электродвигатель (или группа двигателей) имеет (-ют) возможность местного управления с индикацией включения, отключения, аварийного состояния или возможность дистанционного управления с автоматизированного рабочего места (АРМ) диспетчера. К уровню оборудования относятся также модули управления инженерным оборудованием марки SHUFT.
Техническая информация по указанным изделиям находится в соответствующих разделах данного каталога.

На уровне оборудования выполняются следующие функции:

- защита электрооборудования от перегрузки, коротких замыканий, перегрева, защита теплообменников приточных систем от замерзания;
- местное управление электродвигателями (или группами электродвигателей) вентиляторов, насосов;
- обмен информацией с уровнем автоматизации технологических процессов с использованием стандартных сигналов 0–10 В, 2–10 В, 0–20 мА, 4–20 мА и дискретных сигналов в виде беспотенциальных контактов.

Уровень автоматизации — это основной уровень АСДУ, включает в себя контроллеры, которые обеспечивают собственно управление технологическими процессами посредством уровня оборудования, и предоставляет необходимую информацию для уровня диспетчерского управления.

На уровне автоматизации выполняются следующие функции:

- сбор и индикация информации о состоянии инженерных систем с использованием контроллерной техники;
- автоматическое регулирование (поддержание заданных параметров) расхода, давления, температуры, скорости и других параметров инженерного оборудования;
- автоматическое управление по температурному или временному графику и контроль работы инженерных систем;



- Для электрических нагревателей мощностью 30 кВт и более выставить время продувки ТЭН после остановки вентилятора в соответствии с таблицей:

Мощность ТЭН, кВт	30	45	56	90
Время продувки, с	60	90	120	180


- ЩКРМ (щиты компенсации реактивной мощности);
  - ЩАВР (щиты автоматического ввода резерва, щиты с секционированием потребителей);
  - коттеджные, квартирные, гаражные щиты.
- Сборка электрощитов производится на собственной производственной базе, хорошо оснащенной современным оборудованием, что обеспечивает неизменно высокое качество изделий. Компания «Русклимат Вент» предлагает только самые надежные материалы и оборудование, а также новейшие технологии, использование которых позволяет полностью удовлетворять самые высокие требования.
**Вся предлагаемая продукция сертифицирована на территории РФ.**

- получение информации от датчиков, контролирующих состояние оборудования и параметры работы инженерных систем;
- формирование сигналов на исполнительные устройства для управления оборудованием в соответствии с алгоритмом работы;
- ручное управление процессом работы инженерных систем с контроллера;
- визуализация с помощью дисплея контроллера режимов работы и значений контролируемых параметров;
- сохранение программы при сбое или отсутствии электропитания;
- связь по интерфейсной линии с рабочей станцией диспетчера;
- передача на АРМ диспетчера информации о текущем состоянии оборудования и параметрах работы системы;
- прием с АРМ диспетчера команд управления и задания режимов работы;
- управление в автономном режиме работой инженерных систем в соответствии с запрограммированными алгоритмами при отказе линии связи с рабочей станцией;
- автоматическое, без вмешательства диспетчера, восстановление работоспособности систем после возобновления подачи электропитания.

Уровень диспетчерского управления — это сеть обмена информацией между элементами уровня автоматизации и графический интерфейс для контроля и управления инженерными системами.

На уровне диспетчерского управления выполняются следующие функции:

- сбор информации о параметрах инженерных систем;
- обмен информацией между контроллерами;
- обработка, хранение информации о параметрах работы инженерных систем;
- задание уставок регулирования, изменение графика работы без дополнительного программирования;
- планирование работы систем по временному графику;
- ручное управление инженерными системами, корректировка регулируемых параметров системы;
- регистрация информации и времени её поступления в автоматическом режиме, архивация и хранение поступающей информации;
- вывод информации на принтер;
- отображение в графическом виде на экране монитора АРМ диспетчера информации о текущем состоянии инженерных систем. Отображение главной мнемосхемы объекта, дающей представление о расположении контролируемого оборудования на объекте и о принадлежности помещений к зоне обслуживания соответствующей инженерной системы. Отображение по запросу диспетчера параметров работы систем локальной автоматизации в виде мнемосхем с графическим изображением инженерного оборудования с визуализацией значений контролируемых параметров и режимов работы. Вывод текстового аварийного

сообщения с принудительной подачей звукового сигнала при отклонениях параметров работы систем от нормальных значений; многоуровневый парольный доступ пользователей к управлению инженерными системами. Разграничение доступа задается начальником службы эксплуатации или главным диспетчером. Объем информации, передаваемой, отображаемой и регистрируемой на рабочей станции диспетчера, определяется на стадии РД по согласованию с заказчиком.

Система автоматизации и диспетчеризации должна обеспечивать возможность наращивания системы за счет добавления нового оборудования с незначительным вмешательством в программу АРМ диспетчера.

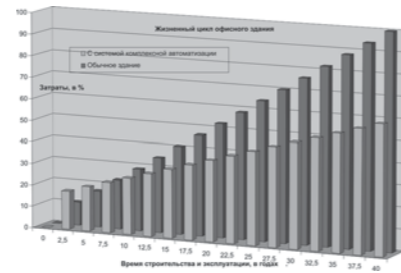
Диспетчеризация инженерных систем, имеющих собственную систему автоматики, осуществляется с помощью релейных сигналов, или установкой дополнительных датчиков, или совмещением протоколов обмена по стандартным линиям связи.

Опыт эксплуатации зданий, оборудованных современными инженерными системами, показывает необходимость обеспечения четкого взаимодействия различных систем здания:

- для безопасной эксплуатации здания и исключения последовательных аварий инженерных систем при выходе из строя одного из элементов необходимо обеспечить раннее обнаружение аварийного состояния и заблаговременный вывод в безопасный режим систем, напрямую зависящих от аварийного объекта;
- для оперативного управления и мониторинга работы инженерного оборудования необходимо реализовать интуитивно понятный интерфейс взаимодействия обслуживающего персонала и инженерного оборудования;
- для периодического анализа работы оборудования квалифицированным персоналом сервисной службы необходимо хранить архивы событий и параметров с возможностью визуализации в виде графиков и диаграмм;
- для прогнозирования и сокращения эксплуатационных расходов здания необходимо создание гибких энергосберегающих алгоритмов работы.

Все эти функции берет на себя АСДУ. Помимо этого система осуществляет контроль расходов на эксплуатацию здания. Затраты на содержание здания за период его жизненного цикла (ориентировочно 40 лет) примерно в пять раз превышают затраты на проектирование и строительство. Половину этой суммы составляет оплата труда инженеров, обслуживающих здание. Для управления зданием, оборудованным системой АСДУ, требуется меньшее количество сотрудников; оптимизация алгоритмов работы инженерных систем позволяет сократить расход энергоносителей.

Всё это в совокупности позволяет уменьшить затраты на 30–40%. Система автоматизации лишь незначительно увеличивает смету на строительство и в большинстве случаев окупается через 2–3 года. После чего она продолжает экономить значительную часть расходов.



Затраты на содержание здания (по данным бюллетеня «Автоматизация зданий в России»)

АСДУ в автоматическом режиме предотвращает аварийные ситуации благодаря объединению сигналов всех инженерных систем в одном диспетчерском пункте.

Приведем примеры.

1. Работа приточных систем и центральных кондиционеров при аварийно низкой температуре теплоносителя или аварии насосов контура теплоснабжения вентиляции. При низкой температуре уличного воздуха и отсутствии циркуляции или аварийно низкой температуре теплоносителя блокируется работа приточно-вытяжных вентиляционных установок. Этот процесс происходит автоматически до того, как температура воды в калориферах достигнет критически низкого значения, что позволяет гарантировать сохранность вентиляционных агрегатов в исправном состоянии.
2. Несогласованная работа систем автоматики приточных систем и автоматики теплового пункта зачастую приводит к перегреву обратного теплоносителя, что чревато жёсткими штрафными санкциями со стороны энергоснабжающей организации.
3. Системы контроля давления в контурах тепло- и холодоснабжения, а также мониторинг автоматических систем подпитки позволяют на ранней стадии обнаружить утечку при прорыве трубопровода и за счет оперативного информирования минимизировать возможные негативные последствия.



## С.РСО - контроллеры



Контроллеры не требуют программирования и поддерживают множество конфигураций вентиляционных установок.

Основные особенности:

- Мастер настройки, позволяющий точно и удобно сконфигурировать программу под функционал вентиляционной установки при первом запуске
- Возможность интеграции в систему диспетчеризации здания BMS и Field Bus
- Поддержка протоколов Modbus, CAN, BacNET
- Встроенный порт USB 2.0 для накопителей и компьютера, поддержка NFC у контроллера версии HIGH-END
- Версия HIGH-END имеет порт ETHERNET и Web-интерфейс, что позволяет управлять системой с персонального компьютера или мобильных устройств
- Парольный доступ

	Basic	Hi-End
1 Вход электропитания [G(+), GO(-), Vbat]	•	•
2 Универсальные входы/выходы	•	•
3 Однополюсный выход управления клапаном		•
4 DI: цифровые входы, сухой контакт		•
5 Аналоговые выходы		•
6 +VDC: электропитание активных датчиков +5V: электропитание логметрических датчиков	•	•
7 Цифровые релейные выходы	•	•
8 Разъем для подключения внешнего терминала +Vterm: электропитание терминала	•	•
9 Порт FieldBus		•
10 Порт CAN Bus		•
11 Светодиод CANBus		•
12 Заземление порта Ethernet (только у модели с поддержкой Ethernet)		•
13 Порт Ethernet (только у модели с поддержкой Ethernet)		•
14 Разъем BMS (только у модели с поддержкой систем управления зданиями)		•
15 Порт microUSB	•	•
16 Светодиод электропитания	•	•
17 Антенна NFC		•

### Порты BMS и FieldBus

Два встроенных порта RS485

Возможность установки двух дополнительных плат

Многозадачные независимые протоколы

- Скорость передачи по порту RS485 до 115 200 бит/с
- Поддержка протоколов Modbus RTU Master и Slave
- Оптимизированные протоколы Master и Slave
- Профиль BACnet™ MSTR B-BC
- Собственные протоколы (функциональные блоки для прямого доступа по интерфейсу RS485)

### Конфигурируемые входы и выходы

До 10 универсальных входов/выходов

По уникальной технологии ASIC от компании

- Аналоговые входы: NTC, PTC, PT100, PT500, PT1000, 0-1 В, 0-5 В, 0-10 В, 0-20 мА, 4-20 мА
- Цифровые входы: сухие и быстрые частотой до 2 кГц (для счетчиков)
- Аналоговые выходы: 0-10 В или ШИМ

### Новая операционная система

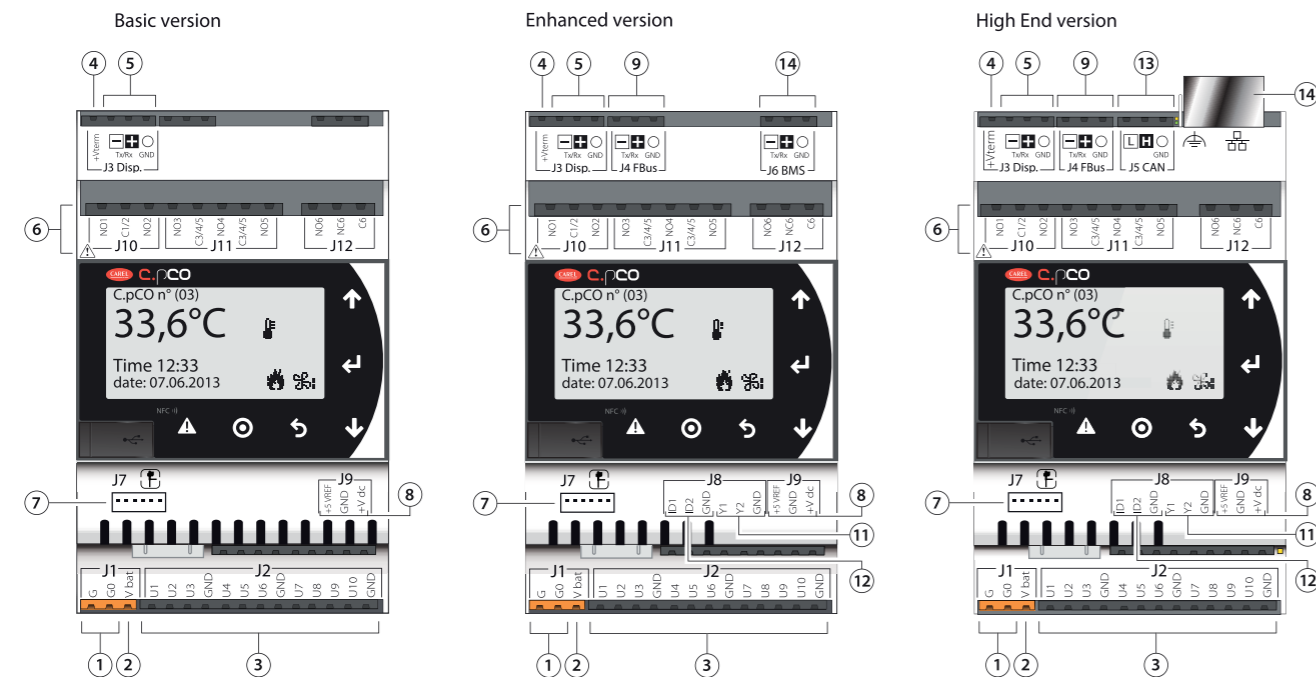
Новая многозадачная операционная система.

Новая виртуальная машина для логики управления.

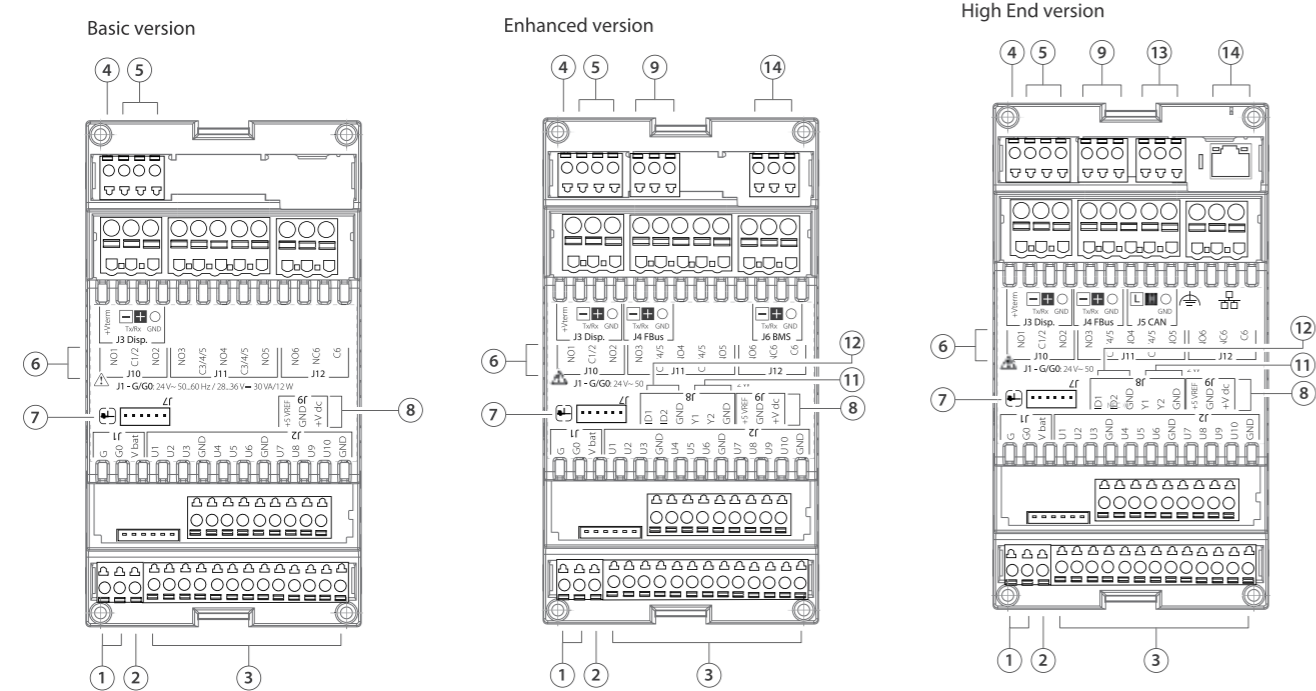
- Оптимизированное использование собственных ресурсов системы
- Расстановка приоритетов задач для оптимизации скорости передачи данных
- Больше поддерживаемых типов данных: 32-битные и числа с плавающей запятой
- Возможность 5-кратного увеличения скорости с контроллерами рСО5+
- Новые механизмы протоколов для независимой работы
- Встроенная поддержка стека протоколов TCP/IP с многозадачностью

С.РСОmini E С.РСОЕ: КОНТАКТЫ И РАЗЪЕМЫ

с.рСОmini модель под монтаж на DIN-рейку



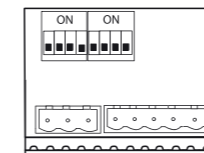
с.рСОmini - модель под врезной монтаж (вид сзади)



Поз.	Описание
1	ВХОД ПИТАНИЯ [C(+), G0(-)]
2	Vbat: контакт внешнего модуля Ultrascar (опция)
3	Универсальные входы/выходы
4	+Vterm: электропитание терминала
5	Разъем терминала
6	Цифровые релейные выходы
7	Выход управления клапаном с униполярным двигателем
8	+5VREF: питание логометрических датчиков +VDC: питание активных датчиков

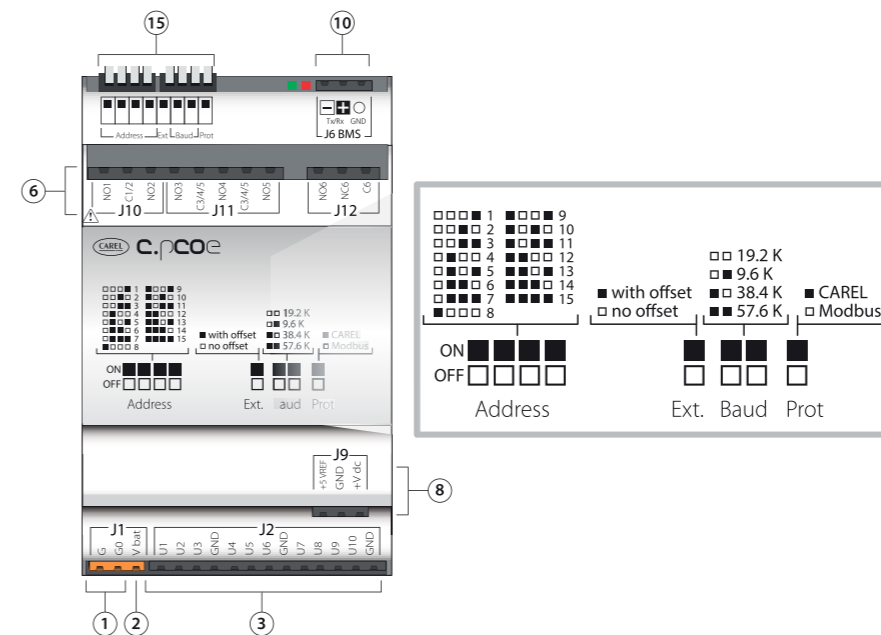
Поз.	Описание
9	Порт FieldBus
10	Порт автоматизированной системы управления (BMS)
11	Аналоговые выходы
12	Цифровые входы
13	Порт CAN bus
14	Порт Ethernet
15	Микропереключатели (только для с.рСОЕ)

с.рСОmini модель под монтаж на DIN-рейку



Factory setting:  
address = not configured  
extension = no offset  
Baud Rate = 19.2 K  
protocol = Modbus

Basic version



Описание контактов и разъемов контроллеров с.рСО mini/с.рСОЕ

См. рисунки на предыдущих страницах, где показаны контроллеры с.рСО mini/с.рСОЕ

Поз.	Контакт	Обозначение	Описание
1	J1-1	C	Питающее напряжение A(*)
	J1-2	G0	Нулевой провод
2	J1-3	Vbat	Питание от внешнего модуля Ultrascar
	J2-1	U1	Универсальный вход/выход 1
3	J2-2	U2	Универсальный вход/выход 2
	J2-3	U3	Универсальный вход/выход 3
	J2-4	GND	общий контакт универсальных входов/ выходов 1,2,3
	J2-5	U4	Универсальный вход/выход 4
	J2-6	U5	Универсальный вход/выход 5
	J2-7	U6	Универсальный вход/выход 6
	J2-8	GND	Общий контакт универсальных входов/ выходов 4, 5, 6
	J2-9	U7	Универсальный вход/выход 7
	J2-10	U8	Универсальный вход/выход 8
	J2-11	U9	Универсальный вход/выход 9
4	J3-1	+Vterm	Питание дополнительного графического терминала
	J3-2	Tx-/Rx-	Контакт Tx-/Rx- порта RS485
	J3-3	Tx+/Rx+	Контакт Tx+/Rx+ порта RS485
	J3-4	GND	Контакт GND порта RS485

Поз.	Контакт	Обозначение	Описание
J10-1	N01		Нормально разомкнутый контакт реле 1
	C1/2		Общий контакт реле 1,2
J10-2	N02		Нормально разомкнутый контакт реле 2
	C3/4/5		Общий контакт реле 3,4,5
J10-3	N03		Нормально разомкнутый контакт реле 3
	C3/4/5		Общий контакт реле 3,4,5
6	J11-1	N04	Нормально разомкнутый контакт реле 4
	C3/4/5		Общий контакт реле 3,4,5
J11-2	N05		Нормально разомкнутый контакт реле 5
	N06		Нормально разомкнутый контакт реле 6
J12-2	NC6		Нормально замкнутый контакт реле 6
	C6		Общий контакт реле 6
7	J7	-	Выход управления клапаном с униполярным двигателем
8	J9-1	+5 Vref	Питание логометрических датчиков 0-5В
	J9-2	GND	Общий провод
	J9-3	+VDC	Питание активных датчиков
9	J4-1	Tx-/Rx-	Контакт Tx-/Rx- порта FieldBus RS485
	J4-2	Tx+/Rx+	Контакт Tx+/Rx+ порта FieldBus RS485
	J4-3	GND	Контакт GND порта FieldBus RS485
10	J6-1	Tx-/Rx-	Контакт Tx-/Rx- порта BMS RS485
	J6-2	Tx+/Rx+	Контакт Tx+/Rx+ порта BMS RS485
	J6-3	GND	Контакт GND порта BMS RS485
11	J8-4	Y1	Аналоговый выход 1,0...10В
	J8-5	Y2	Аналоговый выход 2,0...10В
	J8-6	GND	Общий контакт аналоговых выходов 1,2
12	J8-1	ID1	Цифровой вход №1
	J8-2	ID2	Цифровой вход №2
	J8-3	GND	Общий контакт цифровых выходов 1,2
13	J5-1	TxL/RxL	Контакт TxL/RxL порта CANbus
	J5-2	TxH/RxH	Контакт TxH/RxH порта CANbus
	J5-3	GND	Контакт GND порта CANbus

С.РСО SMALL И MEDIUM: КОНТАКТЫ И РАЗЪЕМЫ

С.РСО SMALL И MEDIUM: КОНТАКТЫ И РАЗЪЕМЫ

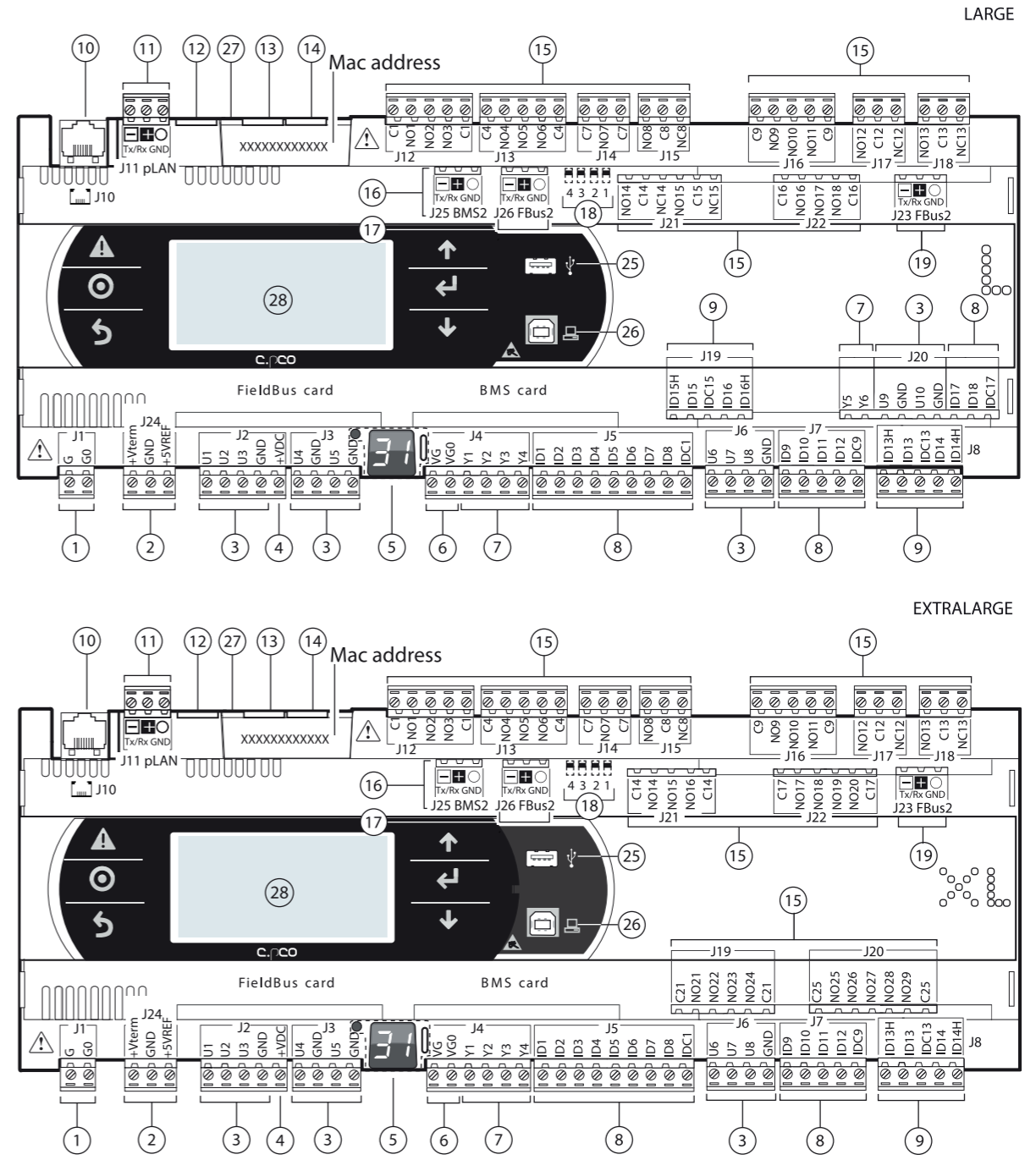
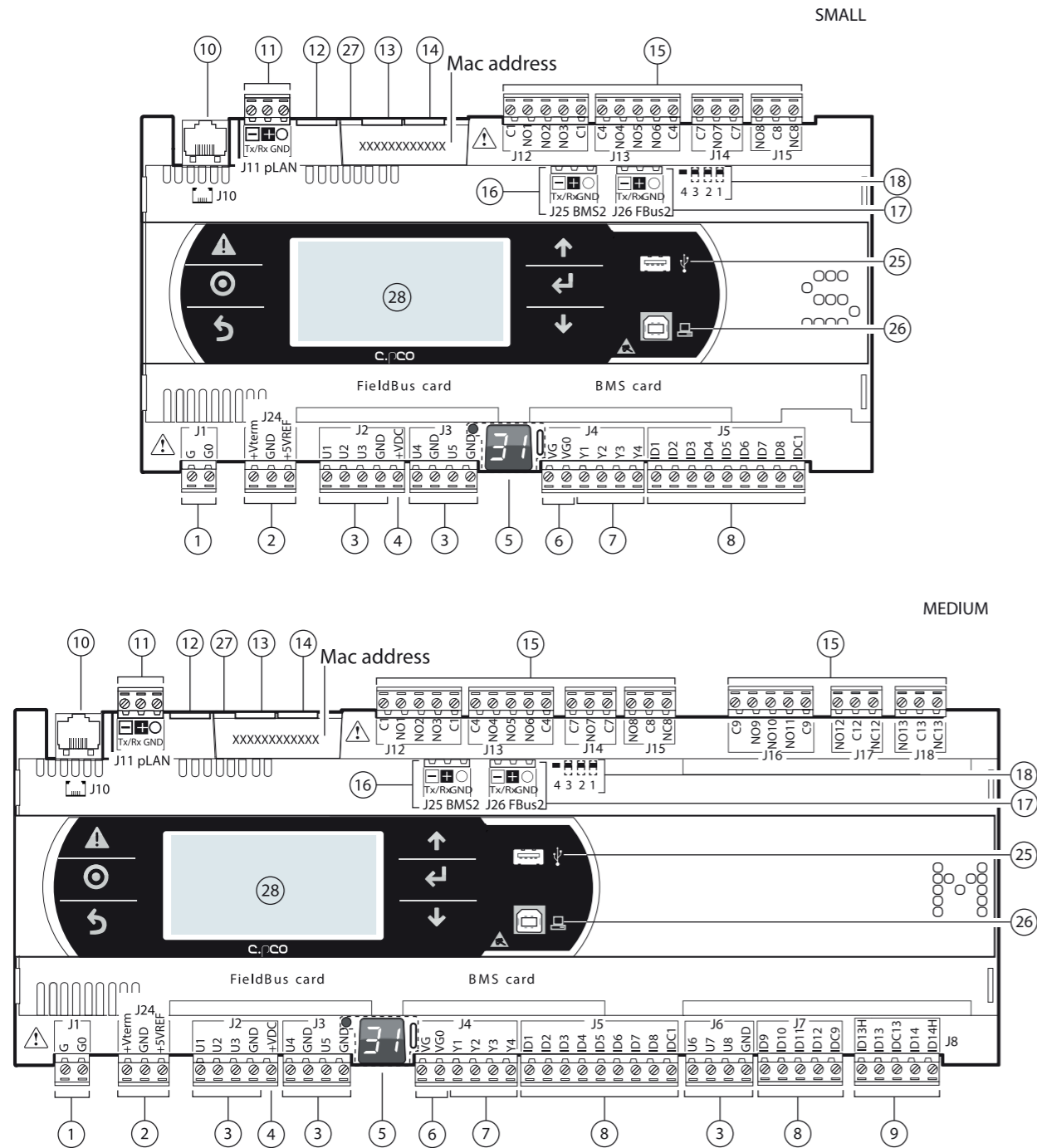


Рис 4.и

Рис 4.в

Поз.	Описание
1	Вход питания [C(+), CO(-)]
2	+Vterm: питание дополнительного графического терминала +5 VREF: питание логометрических датчиков
3	Универсальные входы/выходы
4	+VDC: питание активных датчиков
5	Кнопка настройки сетевого адреса pLAN, доп. дисплей, светодиод
6	VG: питающее напряжение АН оптоизолированного аналогового выхода: VGO: ноль оптоизолированного аналогового выхода
7	Аналоговые выходы
8	ID: цифровые входы напряжением А (*)
9	ID.: цифровые входы напряжением А (*) IDH.: цифровые выходы напряжением В (**)
10	Телефонный разъем кабеля pLAN
11	Порт pLAN

Поз.	Описание
12	Резерв
13	Порт Ethernet 1
14	Порт Ethernet 2
15	Цифровые релейные выходы
16	Порт BMS2
17	Порт FieldBus2
18	Переключатели настройки режима работы порта (FieldBus/ BMS)
25	Порт USB (хост)
26	Порт USB (ведомые устройства)
27	Клемма заземления порта Ethernet
28	Встроенный дисплей и кнопки

(\*) Напряжение А: 24В перем. тока или 28...36В пост. тока

(\*\*) Напряжение В: переменный ток напряжением 230В частотой 50/60 Гц.

Поз.	Описание
1	Вход питания [C(+), CO(-)]
2	+Vterm: питание дополнительного графического терминала +5 VREF: питание логометрических датчиков
3	Универсальные входы/выходы
4	+VDC: питание активных датчиков
5	Кнопка настройки сетевого адреса pLAN, доп. дисплей, светодиод
6	VG: питающее напряжение А(*) оптоизолированного аналогового выхода: VGO: ноль оптоизолированного аналогового выхода
7	Аналоговые выходы
8	ID: цифровые входы напряжением А (*)
9	ID.: цифровые входы напряжением А (*) IDH.: цифровые выходы напряжением В (**)
10	Телефонный разъем pLAN для подключения графического терминала/загрузки программы управления
11	Порт pLAN

Поз.	Описание
12	Резерв
13	Порт Ethernet 1
14	Порт Ethernet 2
15	Цифровые релейные выходы
16	Порт BMS2
17	Порт FieldBus2
18	Переключатели настройки режима работы порта (FieldBus/ BMS)
19	Порт FieldBus2
25	Порт USB (хост)
26	Порт USB (ведомые устройства)
27	Клемма заземления порта Ethernet
28	Встроенный дисплей и кнопки

(\*) Напряжение А: переменный ток напряжением 24В или постоянный ток напряжением 28-36 В

(\*\*) Напряжение В: переменный ток напряжением 230В частотой 50/60 Гц.





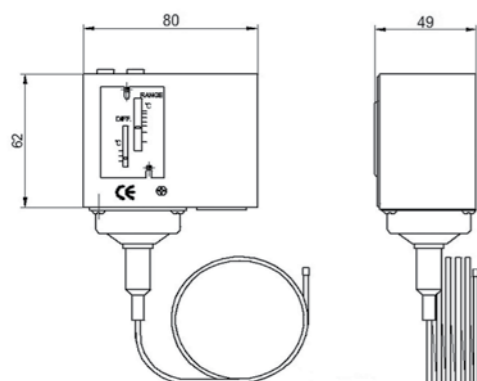
## TS – реле температуры



### ПРЕИМУЩЕСТВА

- Степень защиты IP40
- Настройка срабатывания -30...+15 °С
- Тип регулирования ON/OFF

### СХЕМА



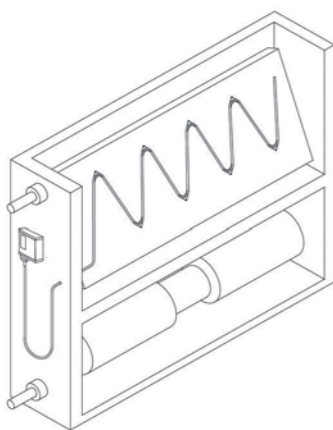
### МОДИФИКАЦИИ

Длина капиллярной трубки, м	Мин. длина, находящаяся в контакте с контролируемой средой, м
2	0.25
3	0.28
4	0.35
6	0.43
11,5	0.63

### Модель

- Реле температуры SHUFT TS-2-КР 2 метра
- Реле температуры SHUFT TS-3-КР 3 метра
- Реле температуры SHUFT TS-4-КР 4 метра
- Реле температуры SHUFT TS-6-КР 6 метров
- Реле температуры SHUFT TS-11,5-КР 11,5 метров

### УСТАНОВКА



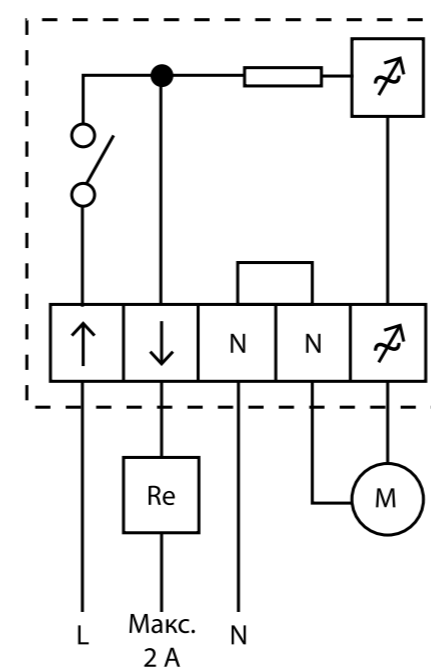
## STY-2,5 – регулятор скорости вентилятора



### ПРЕИМУЩЕСТВА

- Однофазный тиристорный регулятор скорости STY предназначен для плавного регулирования скорости вращения электродвигателей однофазных вентиляторов со встроенной автоматической термозащитой. Регулятор можно устанавливать как в стандартное электромонтажное гнездо, так и непосредственно на стену (в комплекте поставляется короб для внешнего монтажа).
- Степень защиты IP54
  - Напряжение питания 230 В
  - Складская позиция

### СХЕМА ЭЛЕКТРИЧЕСКОГО СОЕДИНЕНИЯ



### ТЕХНИЧЕСКИЕ ДАННЫЕ

	STY-2,5
Максимальный ток, А	2,5
Напряжение, В	230
Степень защиты	IP54
Габаритные размеры, мм	84 × 81 × 55
Вес, г	220

## PS-L датчик перепада давления



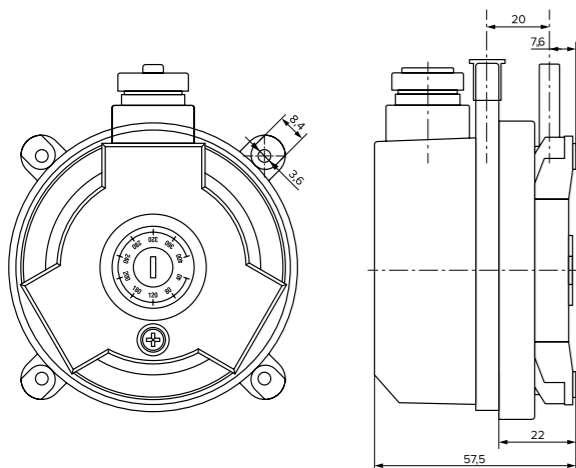
### ПРЕИМУЩЕСТВА

- Степень защиты IP54
- Складская позиция
- Тип регулирования ON/OFF

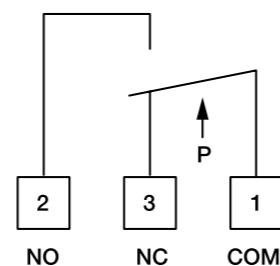
### ТЕХНИЧЕСКИЕ ДАННЫЕ

Характеристики	PS-200-L	PS-500-L	PS-1000-L	PS-2000-L
Диапазон давления	20-200 Па	30-500 Па	200-1000 Па	200-2000 Па
Разность срабатывания	10 Па	20 Па	100 Па	80 Па
Погрешность срабатывания, нижняя граница	20±5 Па	30±5 Па	100±10 Па	100±10 Па
Погрешность срабатывания, верхняя граница	200±30 Па	500±30 Па	1000±150 Па	2000±50 Па
Релейный контакт при резистивной нагрузке	1,5 А, 250 В~	1,5 А, 250 В~	1,5 А, 250 В~	1,5 А, 250 В~
Релейный контакт при индуктивной нагрузке	0,4 А, 250 В~	0,4 А, 250 В~	0,4 А, 250 В~	0,4 А, 250 В~
Корпус	АБС-пластик			
Крышка	поликарбонат			
Мембрана	силикон			
Переходники	АБС-пластик			
Трубка	ПВХ, гибкая			
Электрические соединения	3 винтовых клеммы			
Кабельный ввод	PG11			
Патрубки воздуха	Ø5 мм			
Вес	150г (350г с принадлежностями)			
Рабочая температура	-20...+60 °С			
Температура хранения	-40...+85 °С			
Максимальное давление	10 кПа			
Среда	Воздух и неагрессивные газы			
Ресурс	>1000000 циклов			
Класс защиты	II			
Степень защиты	IP 54			

### ГАБАРИТНЫЕ РАЗМЕРЫ



### СХЕМА ЭЛЕКТРИЧЕСКОГО СОЕДИНЕНИЯ



## ALTF1-PT1000, ALTF1-NTC10K – контактные датчики с хомутом



### ПРЕИМУЩЕСТВА

- Степень защиты IP63
- Диапазон измерения -35...+105 °С
- Складская позиция

### ТЕХНИЧЕСКИЕ ДАННЫЕ

Характеристики	ALTF1-PT1000	ALTF1-NTC10K
Диапазон измерения, °С	-35...+105	-30...+120
Защитная гильза	высококачественная сталь с предварительно согнутой накладной площадкой	
Длина кабеля, м	1,5	
Влажность, %	<95	
Класс защиты	III	
Степень защиты	IP 65	
Диаметр хомута, мм	13...92	

## ETF01-PT1000, ETF1-NTC10K – погружные датчики



### ПРЕИМУЩЕСТВА

- Степень защиты IP43
- Диапазон измерения -35...+105 °С

### ТЕХНИЧЕСКИЕ ДАННЫЕ

Характеристики	ETF01-PT1000	ETF1-NTC10K
Диапазон измерения, °С	-30...+150	-30...+150
Погружная гильза	никелированная латунь ø8	
Размеры корпуса/длина погружной гильзы, мм	33 × 53 × 37,2/100	
Класс защиты	III	
Степень защиты	IP 43	
Монтаж	присоединительная резьба 1/2"	
Максимальное давление, Бар	10	
Относительная влажность, %	<95	

## Электроприводы SHUFT для противопожарных клапанов

### РАСШИФРОВКА

Модель	UB-03 Nm	UB-05 Nm	UB-10 Nm	UB-15 Nm	UE-10 Nm	UE-15 Nm
Электропитание, 230VAC ~ 24 VAC/DC	.	.	.	.	.	.
Усилие	3	5	10	15	10	15
Тип управления	2 точ.	2 точ.	2 точ.	2 точ.	2/3 точ.	2/3 точ.
Реверсивный привод	.	.	.	.	.	.
Пружинный возврат	.	.	.	.	.	.

### Тип серий

U — серия приводов для ППК с крутящим моментом до 3 Нм.  
 U — серия приводов для ППК с крутящим моментом до 5 Нм.  
 U — серия приводов для ППК с крутящим моментом до 10 Нм.  
 U — серия приводов для ППК с крутящим моментом до 15 Нм.  
 U — серия приводов для ППКс крутящим моментом до 20 Нм.

### Назначение

E — 2/3 точечный привод.  
 B — 2 точечный привод с пружинным возвратом.

### Питающее напряжение

24 — 24 VAC/DC.  
 230 — 230 VAC.

### Крутящий момент

03 — крутящий момент 3 Нм.  
 05 — крутящий момент 5 Нм.  
 10 — крутящий момент 10 Нм.  
 15 — крутящий момент 15 Нм.

### Доп. переключатели

Все противопожарные электроприводы идут S2 — 2 дополнительных переключателя по умолчанию.

### ПРЕИМУЩЕСТВА



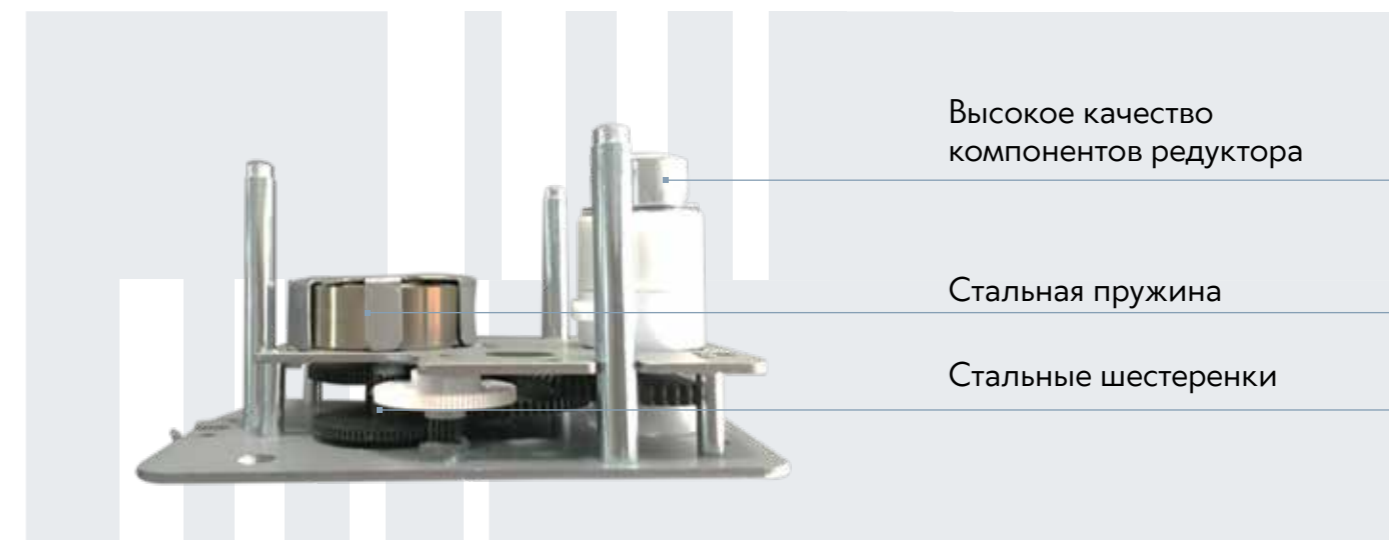
Ступица привода из стали

Корпус привода выполнен из оцинкованной стали

Ручное управление

Специальное крепление кабеля на корпусе

Мотор RK-370CA собирается по лицензии совместно с японской компанией MABUCHI MOTOR, — известным японским производителем

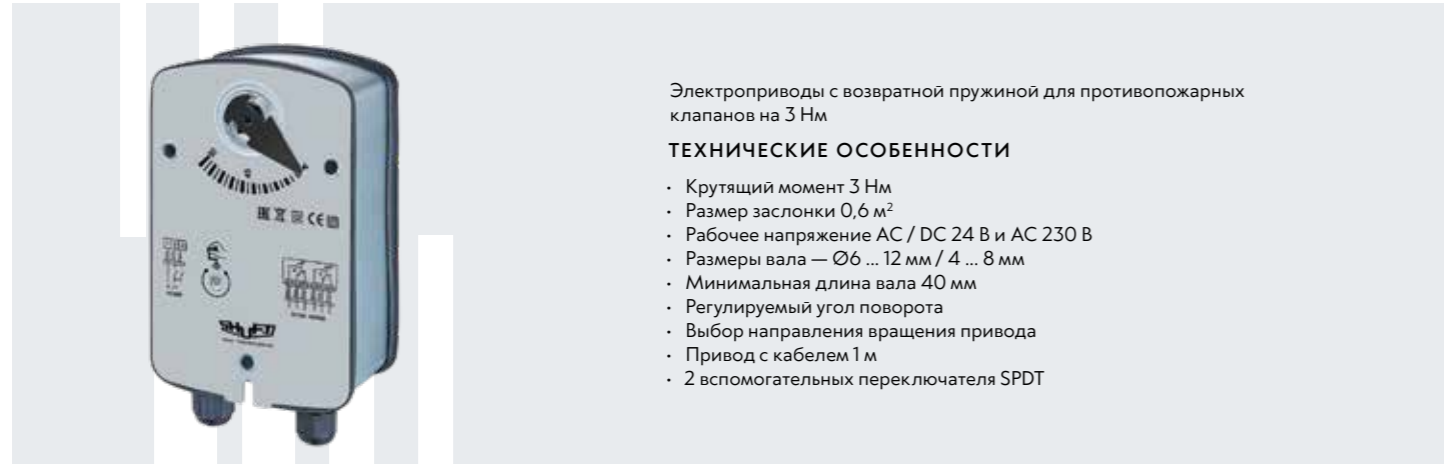


Высокое качество компонентов редуктора

Стальная пружина

Стальные шестеренки

## UB-03T-MD



Электроприводы с возвратной пружиной для противопожарных клапанов на 3 Нм

### ТЕХНИЧЕСКИЕ ОСОБЕННОСТИ

- Крутящий момент 3 Нм
- Размер заслонки 0,6 м<sup>2</sup>
- Рабочее напряжение AC / DC 24 В и AC 230 В
- Размеры вала — Ø6 ... 12 мм / 4 ... 8 мм
- Минимальная длина вала 40 мм
- Регулируемый угол поворота
- Выбор направления вращения привода
- Привод с кабелем 1 м
- 2 вспомогательных переключателя SPDT

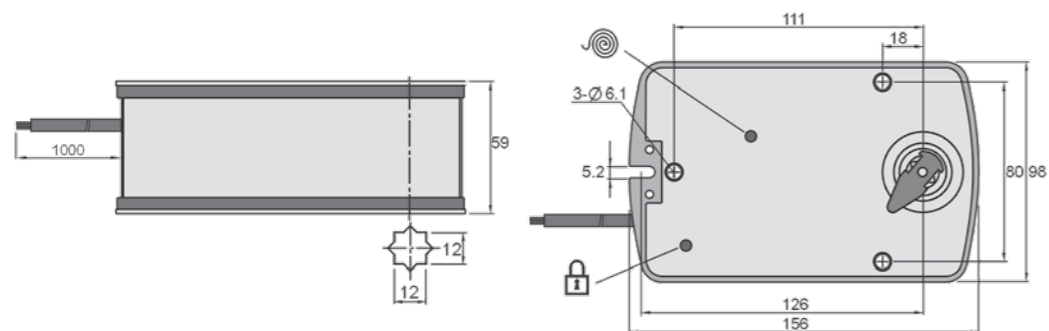
### МОДЕЛИ

Модель	Момент вращения, Нм	Питающее напряжение, В	Время срабатывания, с	Тип регулирования	Класс защиты / Степень защиты
UB-230-03T-MD	3	AC 230 V ± 10%	25...35 сек / <12 с	2-х позиционное	II/IP 54
UB-24-03T-MD	3	AC/DC 24 V ± 10%	25...35 сек / <12 с	2-х позиционное	II/IP 54

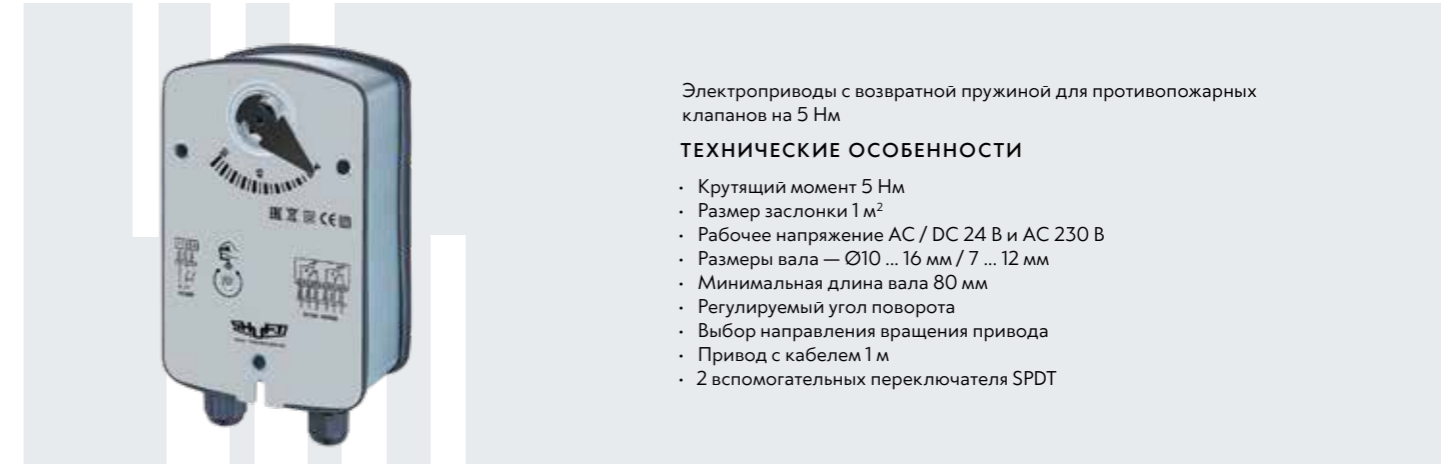
### ТЕХНИЧЕСКИЕ ХАРАКТЕРИСТИКИ

Характеристики	UB - 24-03T-MD	UB - 230-03T-MD
Усилие двигателя		3 Нм
Усилие пружины		3 Нм
Размер заслонки		до 0,6 м <sup>2</sup>
Напряжение питания	AC/DC 24 V	AC 230 V ± 10%
Частота тока		50...60 Гц
Мощность:		
• при движении	7,0 Вт	4,2 Вт
• в конечном положении	2,5 Вт	2,5 Вт
• расчетная		10,0 ВА
Нагрузка вспом. переключателей		3 (1,5) А / AC 250 V
Класс защиты	III (низковольтные напряжения)	II (все изолировано)
Управление	2-х позиционное (открыть / закрыть)	
Угол вращения	90° (95° механически)	
Ограничение угла поворота	5°...85° с шагом 5°	
Ресурс работы	60 000 циклов	
Уровень шума	< 45 дБ	
Индикация положения	механическая указателем	
Степень защиты	IP54	
Рабочая температура	-20°...+50 °С	
Температура хранения	-30°...+60 °С	
Относительная влажность	5%...95% гН без конденсации	
Обслуживание	не требуется	
Вес	1,8 кг	1,9 кг

### ЧЕРТЕЖИ



## UB-05T-MD



Электроприводы с возвратной пружиной для противопожарных клапанов на 5 Нм

### ТЕХНИЧЕСКИЕ ОСОБЕННОСТИ

- Крутящий момент 5 Нм
- Размер заслонки 1 м<sup>2</sup>
- Рабочее напряжение AC / DC 24 В и AC 230 В
- Размеры вала — Ø10 ... 16 мм / 7 ... 12 мм
- Минимальная длина вала 80 мм
- Регулируемый угол поворота
- Выбор направления вращения привода
- Привод с кабелем 1 м
- 2 вспомогательных переключателя SPDT

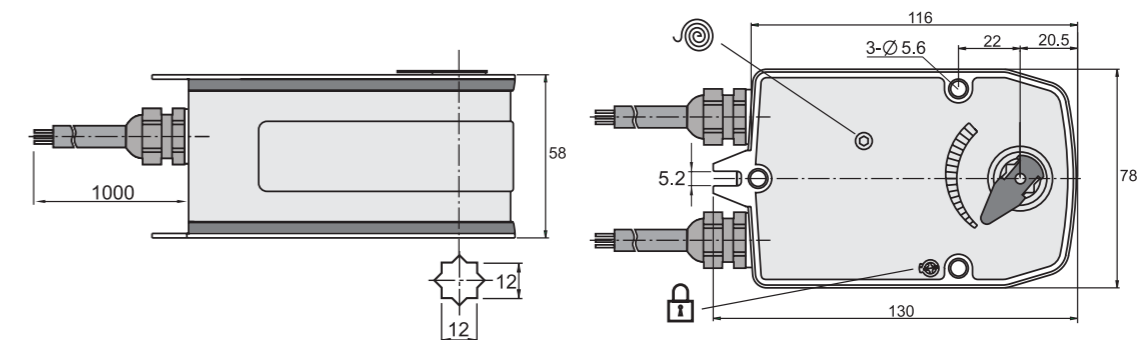
### МОДЕЛИ

Модель	Момент вращения, Нм	Питающее напряжение, В	Время срабатывания, с	Тип регулирования	Класс защиты / Степень защиты
UB-230-05T-MD	5	AC 230 V ± 10%	25...35 сек / <12 с	2-х позиционное	II/IP54
UB-24-05T-MD	5	AC/DC 24 V ± 10%	25...35 сек / <12 с	2-х позиционное	II/IP54

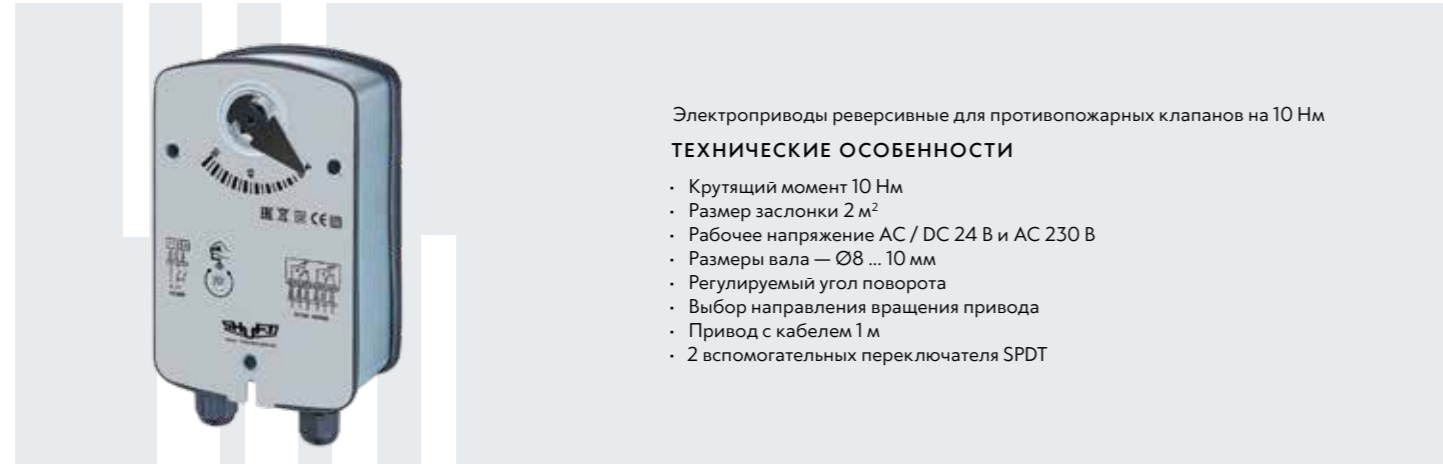
### ТЕХНИЧЕСКИЕ ХАРАКТЕРИСТИКИ

Характеристики	UB - 24-05T-MD	UB - 230-05T-MD
Усилие двигателя		5 Нм
Усилие пружины		5 Нм
Размер заслонки		до 0,6 м <sup>2</sup>
Напряжение питания	AC/DC 24 V	AC 230 V ± 10%
Частота тока		50...60 Гц
Мощность:		
• при движении	4,8 Вт	4,2 Вт
• в конечном положении	2,4 Вт	2,5 Вт
• расчетная		10,0 ВА
Нагрузка вспом. переключателей		3 (1,5) А / AC 250 V
Класс защиты	III (низковольтные напряжения)	II (все изолировано)
Управление	2-х позиционное (открыть / закрыть)	
Угол вращения	90° (95° механически)	
Ограничение угла поворота	5°...85° с шагом 5°	
Ресурс работы	60 000 циклов	
Уровень шума	< 45 дБ	
Индикация положения	механическая указателем	
Степень защиты	IP54	
Рабочая температура	-20°...+50 °С	
Температура хранения	-30°...+60 °С	
Относительная влажность	5%...95% гН без конденсации	
Обслуживание	не требуется	
Вес	2 кг	2,1 кг

### ЧЕРТЕЖИ



## UE-10T-MD



Электроприводы реверсивные для противопожарных клапанов на 10 Нм

### ТЕХНИЧЕСКИЕ ОСОБЕННОСТИ

- Крутящий момент 10 Нм
- Размер заслонки 2 м<sup>2</sup>
- Рабочее напряжение AC / DC 24 В и AC 230 В
- Размеры вала — Ø8 ... 10 мм
- Регулируемый угол поворота
- Выбор направления вращения привода
- Привод с кабелем 1 м
- 2 вспомогательных переключателя SPDT

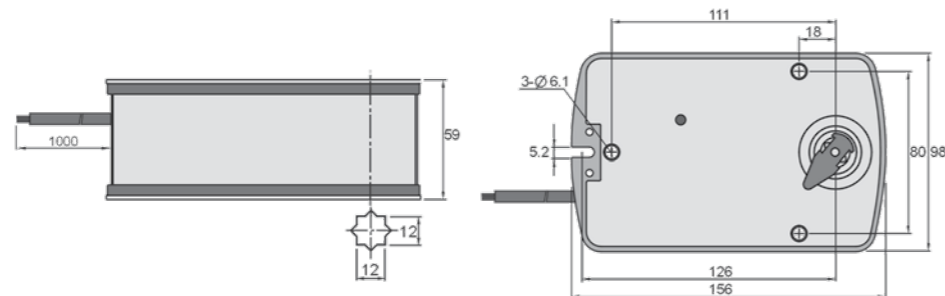
### МОДЕЛИ

Модель	Момент вращения, Нм	Питающее напряжение, В	Время срабатывания, с	Тип регулирования	Класс защита / Степень защиты
UE-230-10T-MD	10	AC 230 V ± 10%	50...70 сек / <20 с	2/3-х позиционное	II/IP 54
UE-24-10T-MD	10	AC/DC 24 V ± 10%	50...70 сек / <20 с	2/3-х позиционное	II/IP 54

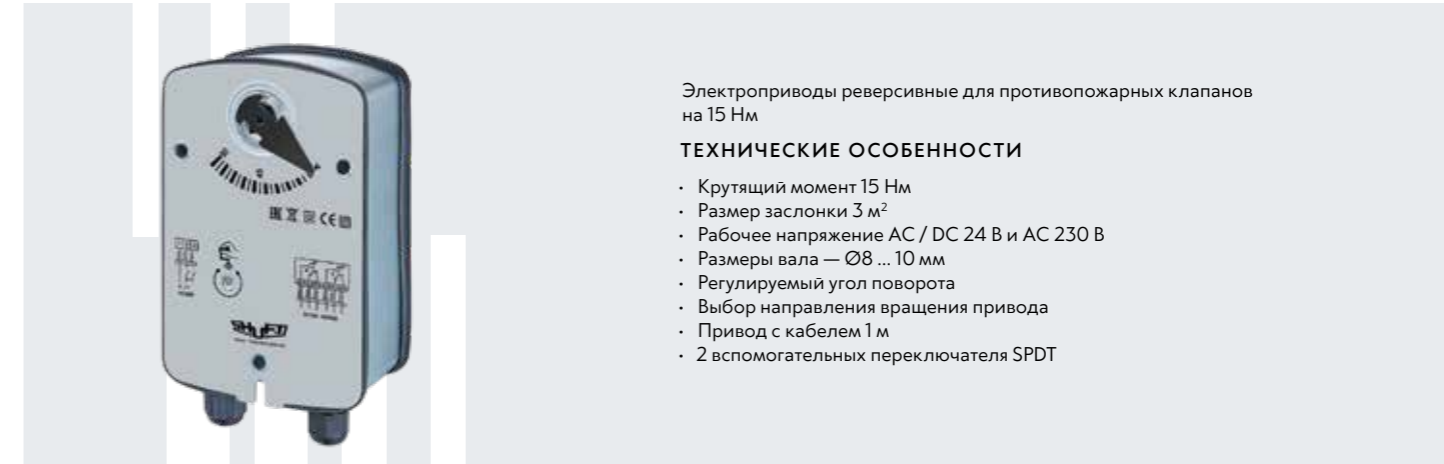
### ТЕХНИЧЕСКИЕ ХАРАКТЕРИСТИКИ

Характеристики	UE - 24-10T-MD	UE - 230-10T-MD
Крутящий момент		Не менее 10 Нм
Размер заслонки		до 2 м <sup>2</sup>
Напряжение питания	AC/DC 24 V	AC 230 V ± 10%
Частота тока		50...60 Гц
Мощность:		
• при движении	7,2 Вт	4,2 Вт
• в конечном положении	2,5 Вт	2,5 Вт
• расчетная		10,0 ВА
Нагрузка вспом. переключателей		3 (1,5) А / AC 250 V
Класс защиты	III (низковольтные напряжения)	II (все изолировано)
Управление		2/3-х позиционное (открыть / закрыть)
Угол вращения		90° (95° механически)
Ресурс работы		60 000 циклов
Уровень шума		< 45 дБ
Индикация положения		механическая указателем
Степень защиты		IP54
Рабочая температура		-20°...+50 °С
Температура хранения		-30°...+70 °С
Относительная влажность		5%...95% гН без конденсации
Обслуживание		не требуется
Вес	1,8 кг	1,9 кг

### ЧЕРТЕЖИ



## UE-15T-MD



Электроприводы реверсивные для противопожарных клапанов на 15 Нм

### ТЕХНИЧЕСКИЕ ОСОБЕННОСТИ

- Крутящий момент 15 Нм
- Размер заслонки 3 м<sup>2</sup>
- Рабочее напряжение AC / DC 24 В и AC 230 В
- Размеры вала — Ø8 ... 10 мм
- Регулируемый угол поворота
- Выбор направления вращения привода
- Привод с кабелем 1 м
- 2 вспомогательных переключателя SPDT

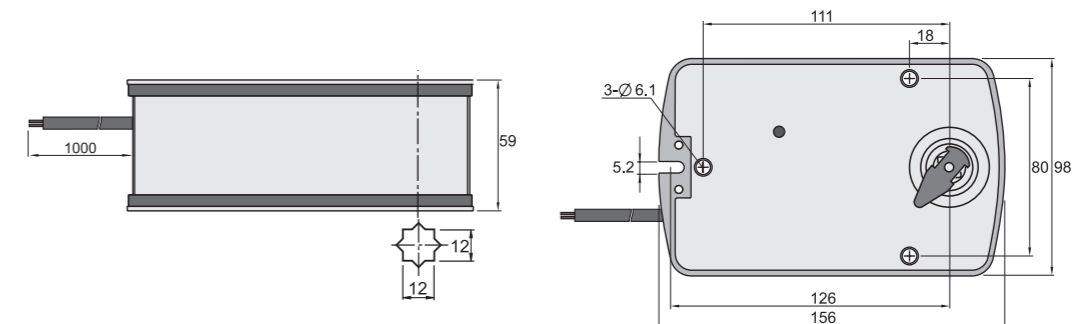
### МОДЕЛИ

Модель	Момент вращения, Нм	Питающее напряжение, В	Время срабатывания, с	Тип регулирования	Класс защита / Степень защиты
UE-230-15T-MD	15	AC 230 V ± 10%	50...70 сек / <30 с	2/3-х позиционное	II/IP 54
UE-24-15T-MD	15	AC/DC 24 V ± 10%	50...70 сек / <30 с	2/3-х позиционное	II/IP 54

### ТЕХНИЧЕСКИЕ ХАРАКТЕРИСТИКИ

Характеристики	UE - 24-15T-MD	UE - 230-15T-MD
Крутящий момент		Не менее 15 Нм
Размер заслонки		до 3 м <sup>2</sup>
Напряжение питания	AC/DC 24 V	AC 230 V ± 10%
Частота тока		50...60 Гц
Мощность:		
• при движении	8,2 Вт	5,2 Вт
• в конечном положении	3,5 Вт	3,5 Вт
• расчетная		10,0 ВА
Нагрузка вспом. переключателей		3 (1,5) А / AC 250 V
Класс защиты	III (низковольтные напряжения)	II (все изолировано)
Управление		2/3-х позиционное (открыть / закрыть)
Угол вращения		90° (95° механически)
Ресурс работы		60 000 циклов
Уровень шума		< 45 дБ
Индикация положения		механическая указателем
Степень защиты		IP54
Рабочая температура		-20°...+50 °С
Температура хранения		-30°...+60 °С
Относительная влажность		5%...95% гН без конденсации
Обслуживание		не требуется
Вес	1,8 кг	1,9 кг

### ЧЕРТЕЖИ



## UB-10T/15T-MD



Электроприводы с возвратной пружиной для противопожарных клапанов на 10 Нм

### ТЕХНИЧЕСКИЕ ОСОБЕННОСТИ

- Крутящий момент 10/15 Нм
- Размер заслонки 1,5/2,0 м<sup>2</sup>
- Рабочее напряжение AC / DC 24 В и AC
- Размеры вала — Ø8 ... 10 мм / 4 ... 12 мм
- Минимальная длина вала 40 мм
- Регулируемый угол поворота
- Выбор направления вращения привода
- Привод с кабелем 1 м
- 2 вспомогательных переключателя SPDT

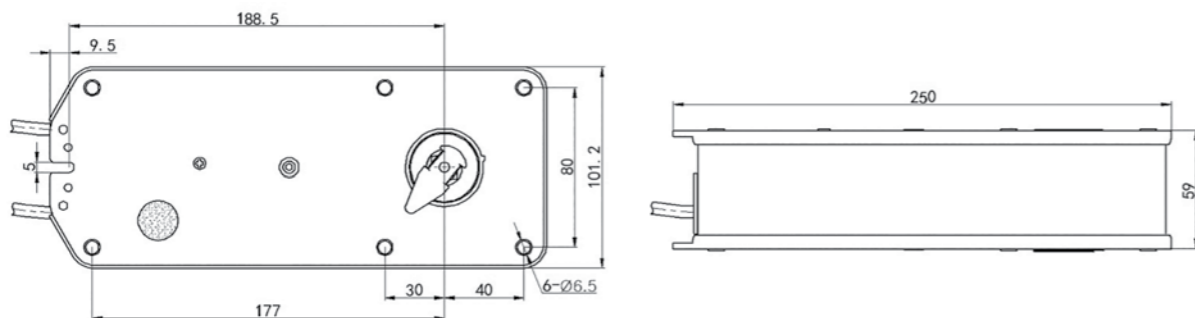
### МОДЕЛИ

Модель	Момент вращения, Нм	Питающее напряжение, В	Время срабатывания, с	Тип регулирования	Вспомогательный переключатель, S
UB(230)-10T-MD	10	AC 230 V ± 10%	75...95 сек/≤25 с	2-х позиционное	2×SPDT
UB(24)-10T-MD	10	AC/DC 24 V ± 10%	75...95 сек/≤25 с	2-х позиционное	2×SPDT
UB(230)-15T-MD	15	AC 230 V ± 10%	110...140 сек/≤30 с	2-х позиционное	2×SPDT
UB(24)-15T-MD	15	AC/DC 24 V ± 10%	110...140 сек/≤30 с	2-х позиционное	2×SPDT

### ТЕХНИЧЕСКИЕ ХАРАКТЕРИСТИКИ

Характеристики	UB(24)-10T-MD	UB(230)-10T-MD	UB(24)-15T-MD	UB(230)-15T-MD
Усилие двигателя	10 Нм		15 Нм	
Усилие пружины	10 Нм		15 Нм	
Размер заслонки	до 1,5 м <sup>2</sup>		до 2,0 м <sup>2</sup>	
Частота тока	50...60 Гц		50...60 Гц	
Мощность:				
• при движении	2 Вт	10 Вт	2 Вт	10 Вт
• расчетная	10,0 ВА		10,0 ВА	
Нагрузка вспом. переключателей	3(1,5) A / AC 230 V (For 24 V and 230 V)		3(1,5) A / AC 230 V (For 24 V and 230 V)	
Класс защиты	III (все изолировано)		II (все изолировано)	
Управление	2-х позиционное		2-х позиционное	
Угол вращения	90° (95° механически)		90° (95° механически)	
Ресурс работы	60 000 циклов		60 000 циклов	
Уровень шума	< 40 дБ		< 45 дБ	
Степень защиты	IP54		IP54	
Рабочая температура	-20°...+50 °С		-20°...+50 °С	
Температура хранения	-30°...+60 °С		-30°...+60 °С	
Относительная влажность	5%...95% rH без конденсации		5%...95% rH без конденсации	
Вес	2,2 кг	2,3 кг	2,2 кг	2,3 кг

### ЧЕРТЕЖИ



## Электроприводы SHUFT для воздушных и водяных клапанов

Модель	TMU	TFU	LMU	LFU	LMC	LEC	NMU	NFU	SFU	SEC	XMU	RMU	REU
Электропитание, 230VAC ~ 24 VAC/DC	.	.	.	.	.	.	.	.	.	.	.	.	.
Усилие	2; 3	3	5	5	5	5	8	8	10	10	15	20	20
Тип управления	2/3 точ.	2 точ.	2/3 точ.	2 точ.	Аналог.	Аналог.	2/3 точ.	2 точ.	2 точ.	Аналог.	2/3 точ.	2/3 точ.	2 точ.
Электронный возврат													
Пружинный возврат													

### РАСШИФРОВКА

#### Тип серий

T — серия приводов с крутящим моментом до 3 Нм.  
 L — серия приводов с крутящим моментом до 5 Нм.  
 N — серия приводов с крутящим моментом до 8 Нм.  
 S — серия приводов с крутящим моментом до 10 Нм.  
 X — серия приводов с крутящим моментом до 15 Нм.  
 R — серия приводов с крутящим моментом до 20 Нм.  
 F — серия приводов с крутящим моментом до 20 Нм.

#### Назначение

M — 2/3 точечный привод  
 F — 2 точечный привод с пружинным возвратом  
 E — привод с электрическим возвратом

#### Тип управления

U — импульсное 3 точечное или 2 точечное управление  
 C — модулирующее управление (аналоговое)

#### Питающее напряжение

24 — 24VAC/DC  
 230 — 230VAC

#### Крутящий момент

02 — крутящий момент 2 Нм.  
 03 — крутящий момент 3 Нм.  
 05 — крутящий момент 5 Нм.  
 08 — крутящий момент 8 Нм.  
 10 — крутящий момент 10 Нм.  
 15 — крутящий момент 15 Нм.  
 20 — крутящий момент 20 Нм.  
 40 — крутящий момент 30 Нм.

#### Доп. переключатели

Нет — нет дополнительных переключателей  
 S1 — 1 дополнительный переключатель  
 S2 — 2 дополнительных переключателя

## Электроприводы LMU



**IP54**

Степень защиты

**STOCK**

Складская позиция

**3 года**

Гарантия

### РАСШИФРОВКА ОБОЗНАЧЕНИЯ

L M U - 24 - 05 - S1/S2-MD

Нет — нет дополнительных переключателей  
S1 — 1 дополнительный переключатель  
S2 — 2 дополнительных переключателя

02 — крутящий момент 2 Нм  
03 — крутящий момент 3 Нм  
05 — крутящий момент 5 Нм  
08 — крутящий момент 8 Нм  
10 — крутящий момент 10 Нм  
15 — крутящий момент 15 Нм  
20 — крутящий момент 20 Нм  
40 — крутящий момент 30 Нм

24 — 24VAC/DC  
230 — 230VAC

U — импульсное 3 точечное или 2 точечное управление  
C — модулирующее управление (аналоговое)

M — 2/3 точечный привод  
F — 2 точечный привод с пружинным  
E — привод с электрическим возвратом

T — серия приводов с крутящим моментом до 3 Нм  
L — серия приводов с крутящим моментом до 5 Нм  
N — серия приводов с крутящим моментом до 8 Нм  
S — серия приводов с крутящим моментом до 10 Нм  
X — серия приводов с крутящим моментом до 15 Нм  
R — серия приводов с крутящим моментом до 20 Нм  
F — серия приводов с крутящим моментом до 20 Нм

Модель	TMU	TFU	LMU	LFU	LMC	NFU	SMU	SMC	SFU	XMU	RMU	RMC
Электропитание, 230VAC ~ 24 VAC/DC	.	.	.	.	.	.	.	.	.	.	.	.
Усилие	2;3	3	5	5	5	8	10	10	10	15	20	20
Тип управления	2/3 точ.	2 точ.	2/3 точ.	2 точ.	Аналог.	2 точ.	2/3 точ.	Аналог.	2 точ.	2/3 точ.	2/3 точ.	Аналог.
Электронный возврат												
Пружинный возврат												

## TMU, LMU электроприводы без возвратной пружины



**IP54**

Степень защиты

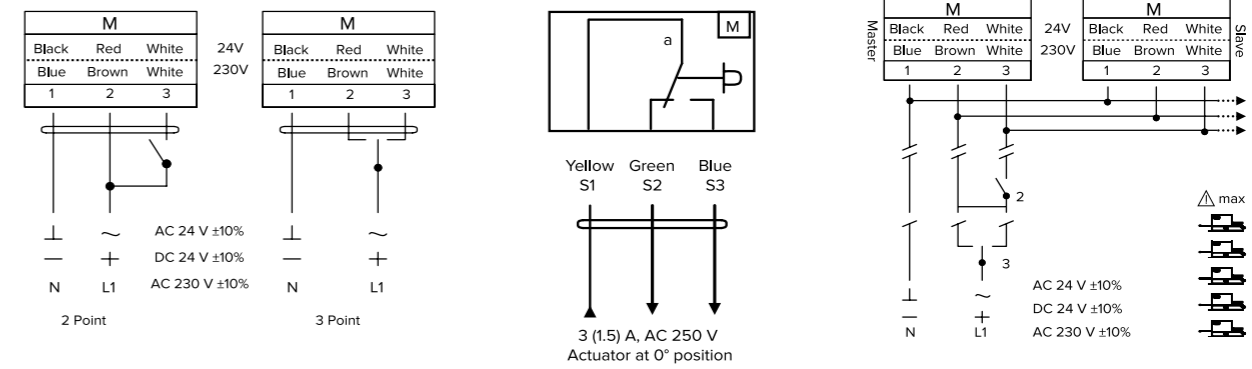
**STOCK**

Складская позиция

**3 года**

Гарантия

### СХЕМЫ ЭЛЕКТРИЧЕСКИХ СОЕДИНЕНИЙ

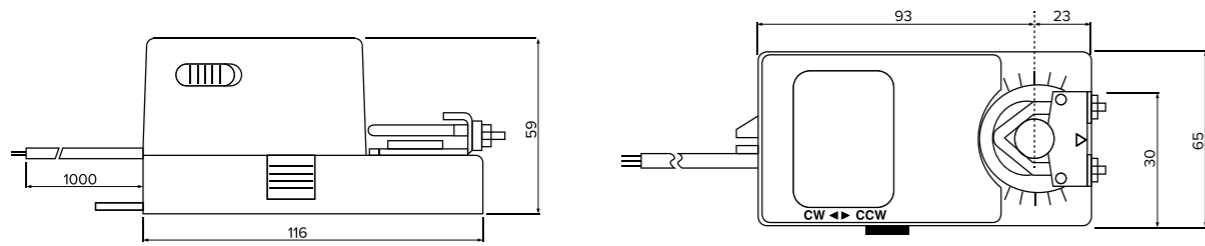


### ТЕХНИЧЕСКИЕ ДАННЫЕ

Модель	Момент вращения, Нм	Питающие напряжение, В	Время срабатывания, с	Тип регулирования	Вспомогательный переключатель, S
TMU-230-02-MD	2	AC 230 V ± 10%	60...90 сек	2/3-х позиционное	нет
TMU-24-02-MD	2	AC/DC 24 V ± 10%	60...90 сек	2/3-х позиционное	1×SPDT
TMU-230-02-S-MD	2	AC 230 V ± 10%	60...90 сек	2/3-х позиционное	нет
TMU-24-02-S-MD	2	AC/DC 24 V ± 10%	60...90 сек	2/3-х позиционное	1×SPDT
LMU-230-05-MD	5	AC 230 V ± 10%	60...90 сек	2/3-х позиционное	нет
LMU-230-05-S-MD	5	AC 230 V ± 10%	60...90 сек	2/3-х позиционное	1×SPDT
LMU-24-05-MD	5	AC/DC 24 V ± 10%	60...90 сек	2/3-х позиционное	нет
LMU-24-05-S-MD	5	AC/DC 24 V ± 10%	60...90 сек	2/3-х позиционное	1×SPDT
LMC-24-05-MD	5	AC/DC 24 V ± 10%	60...90 сек	DC 0(2)...10V	нет

Технические характеристики	TMU-24-02 (S)-MD	TMU-230-02 (S)-MD	LMU/C-24-05 (S)-MD	LMU-230-05 (S)-MD
Усилие двигателя	2 Нм		5 Нм	
Усилие пружины	-		-	
Размер заслонки	до 0,4 м <sup>2</sup>		до 1,0 м <sup>2</sup>	
Частота тока	50...60 Гц		50...60 Гц	
<b>Мощность:</b>				
• при движении	4,0 Вт	4,0 Вт	4,0 Вт	4,0 Вт
• в конечном положении	2,0 Вт	2,0 Вт	2,0 Вт	2,0 Вт
• расчетная	14,0 ВА		14,0 ВА	
Нагрузка вспом. переключателей	3 (1,5) А / AC 250 V		3 (1,5) А / AC 250 V	
Класс защиты	III (низковольтные напряжения)	II (все изолировано)	III (низковольтные напряжения)	II (все изолировано)
Угол вращения	90° (95° механически)		90° (95° механически)	
Ограничение угла поворота	5°...85° с шагом 5°		5°...85° с шагом 5°	
Ресурс работы	60 000 циклов		60 000 циклов	
Уровень шума	< 40 дБ		< 40 дБ	
Индикация положения	механическая указателем		механическая указателем	
Степень защиты	IP54		IP54	
Рабочая температура	-20°...+50°C		-20°...+50°C	
Температура хранения	-30°...+60°C		-30°...+60°C	
Относительная влажность	5%...95% гН без конденсации		5%...95% гН без конденсации	
Вес	< 0,7 кг	< 0,7 кг	< 0,7 кг	< 0,7 кг

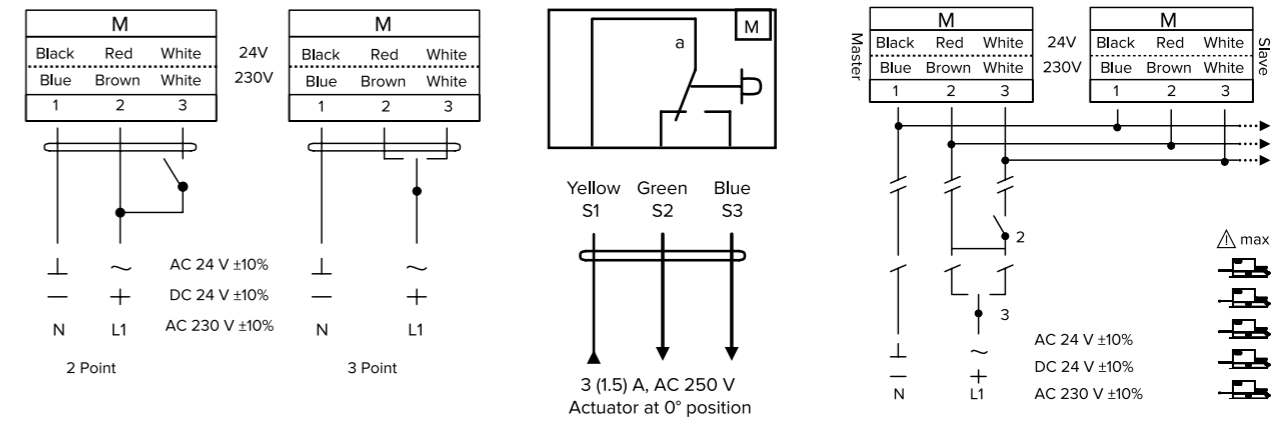
ГАБАРИТНЫЕ И ПРИСОЕДИНИТЕЛЬНЫЕ РАЗМЕРЫ



SMU, XMU электроприводы без возвратной пружины



СХЕМЫ ЭЛЕКТРИЧЕСКИХ СОЕДИНЕНИЙ



ТЕХНИЧЕСКИЕ ДАННЫЕ

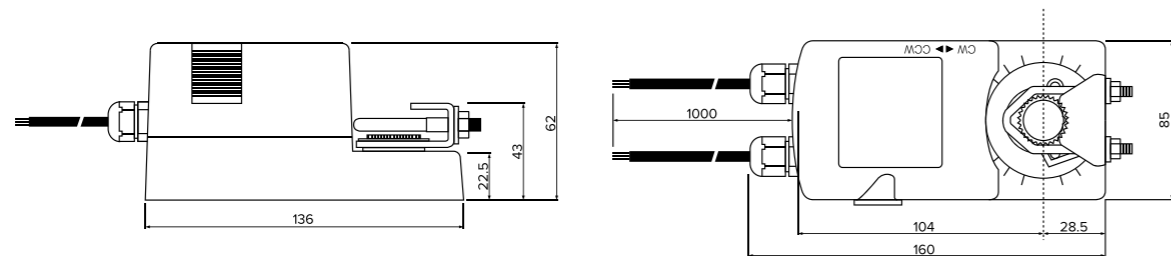
Модель	Момент вращения, Нм	Питающие напряжения, В	Время срабатывания, с	Тип регулирования	Вспомогательный переключатель, S
SMU-230-10-MD	10	AC 230 V ± 10%	70...100 сек	2/3-х позиционное	нет
SMU-230-10-S-MD	10	AC 230 V ± 10%	70...100 сек	2/3-х позиционное	1×SPDT
SMU-24-10-MD	10	AC/DC 24 V ± 10%	70...100 сек	2/3-х позиционное	нет
SMU-24-10-S-MD	10	AC/DC 24 V ± 10%	70...100 сек	2/3-х позиционное	1×SPDT
SMC-24-10-MD	10	AC/DC 24 V ± 10%	70...100 сек	DC 0(2)...10 V	нет
XMU-230-15-MD	15	AC 230 V ± 10%	100...150 сек	2/3-х позиционное	нет
XMU-24-15-MD	15	AC/DC 24 V ± 10%	100...150 сек	2/3-х позиционное	2×SPDT
XMU-230-15-S-MD	15	AC 230 V ± 10%	100...150 сек	2/3-х позиционное	нет
XMU-24-15-S-MD	15	AC/DC 24 V ± 10%	100...150 сек	2/3-х позиционное	2×SPDT
RMU-230-20-MD	20	AC 230 V ± 10%	100...150 сек	2/3-х позиционное	нет
RMU-230-20-S-MD	20	AC 230 V ± 10%	100...150 сек	2/3-х позиционное	2×SPDT
RMU-24-20-MD	20	AC/DC 24 V ± 10%	100...150 сек	2/3-х позиционное	нет
RMU-24-20-S-MD	20	AC/DC 24 V ± 10%	100...150 сек	2/3-х позиционное	2×SPDT



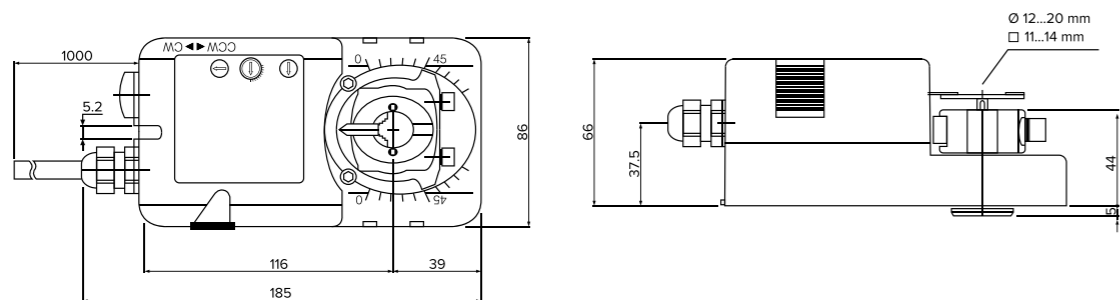
Характеристики	SMU-24-10 (S)-MD	SMU-230-10(S)-MD	SMC-24-10-MD	XFU-24-15(S)-MD	XFU-230-15 (S)-MD	RMU-24-20 (S)-MD	RMU-230-20 (S)-MD
Усилие двигателя	10Нм	10 Нм	10 Нм	15 Нм	15 Нм	20 Нм	20 Нм
Размер заслонки	до 2 м <sup>2</sup>	до 2,0 м <sup>2</sup>	до 2,0 м <sup>2</sup>	до 2,5 м <sup>2</sup>	до 2,5 м <sup>2</sup>	до 4 м <sup>2</sup>	до 4 м <sup>2</sup>
Частота тока	50...60 Гц	50...60 Гц	50...60 Гц	50...60 Гц	50...60 Гц	50...60 Гц	50...60 Гц
<b>Мощность:</b>							
• при движении	6,0 Вт	6,0 Вт	6,0 Вт	8,0 Вт	8,0 Вт	8,0 Вт	8,0 Вт
• в конечном положении	4,0 Вт	4,0 Вт	2,0 Вт	2,0 Вт	2,0 Вт	2,0 Вт	2,0 Вт
• расчетная	6,5 ВА	6,5 ВА	6,5 ВА	14,0 ВА	14,0 ВА	14,0 ВА	14,0 ВА
Нагрузка вспом. переключателей	3 (1,5) А / AC 250 V	III (низковольтные напряжения) II (все изолировано)	DC 0(2)...10 V/DC 0(4)...20 V	3 (1,5) А / AC 250 V	III (низковольтные напряжения) II (все изолировано)	III (низковольтные напряжения) II (все изолировано)	3 (1,5) А / AC 250 V
Класс защиты	III (низковольтные напряжения)	II (все изолировано)	DC 0(2)...10 V/DC 0(4)...20 V	III (низковольтные напряжения) II (все изолировано)	III (низковольтные напряжения) II (все изолировано)	III (низковольтные напряжения) II (все изолировано)	III (низковольтные напряжения) II (все изолировано)
Угол вращения	2/3-х позиционное	DC 0...10 V	2-х позиционное (открыть / закрыть)	2/3-х позиционное			
Ограничение угла поворота	90° (95° механически)	90° (95° механически)	± 5° ...90° (механически)	90° (95° механически)			
Ресурс работы	0°... 90° с шагом 5°	5°... 85° с шагом 5°	5°... 85° с шагом 5°	0°... 90° с шагом 5°			
Уровень шума	60 000 циклов	60 000 циклов	60 000 циклов	60 000 циклов			
Индикация положения	< 45 дБ	< 40 дБ	< 45 дБ	< 45 дБ			
Степень защиты	IP54	IP54	IP54	IP54			
Рабочая температура	-20°...+50°С	-20°...+50°С	-20°...+50°С	-20°...+50°С			
Температура хранения	-30°...+60°С	-30°...+60°С	-30°...+60°С	-30°...+60°С			
Относительная влажность	5%...95% гН без конденсации	5%...95% гН без конденсации	5%...95% гН без конденсации	5%...95% гН без конденсации			
Вес	1 кг	1,1 кг	< 1 кг	2,2 кг	2,2 кг	1,2 кг	1,2 кг

ГАБАРИТНЫЕ И ПРИСОЕДИНИТЕЛЬНЫЕ РАЗМЕРЫ

SMU/C



XMU/RMU

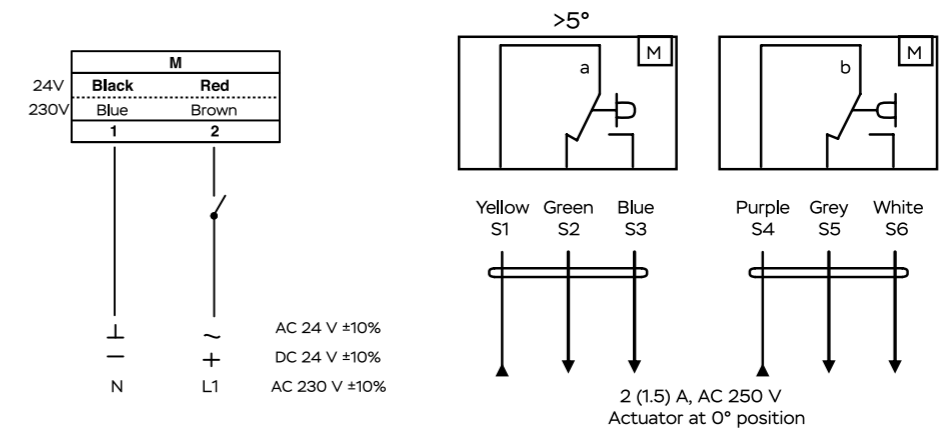


TFU, LFU, NFU, SFU электроприводы с возвратной пружиной

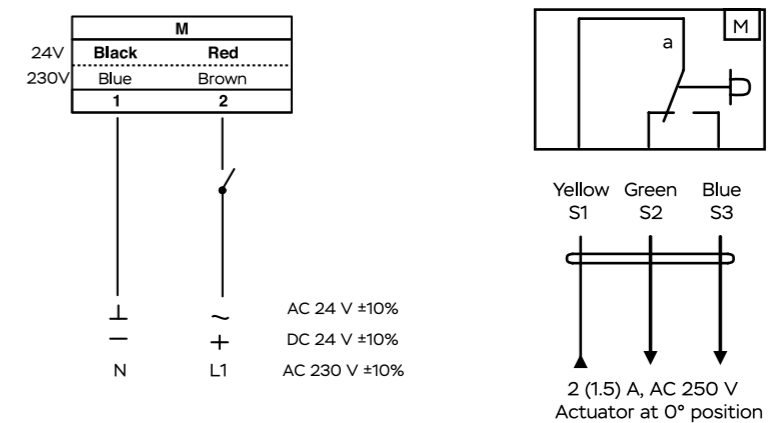


СХЕМЫ ЭЛЕКТРИЧЕСКИХ СОЕДИНЕНИЙ

TFU



LFU, NFU



ТЕХНИЧЕСКИЕ ДАННЫЕ

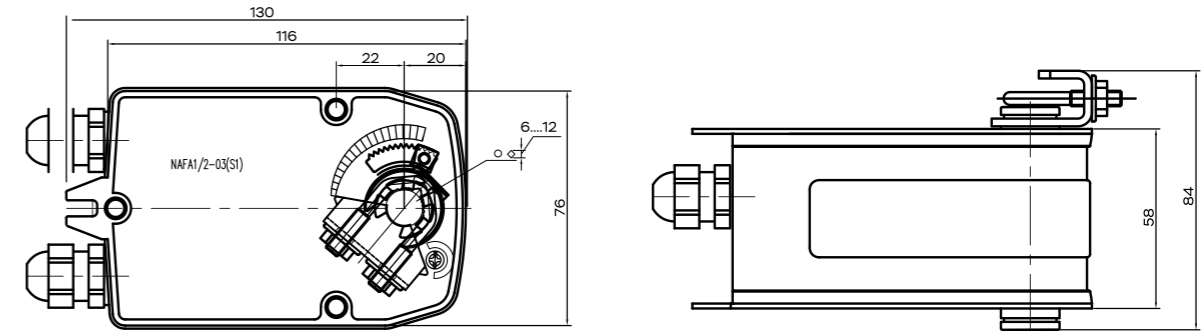
Модель	Момент вращения, Нм	Питающее напряжение, В	Время срабатывания, с	Тип регулирования	Вспомогательный переключатель, S
TFU-230-03-MD	3	AC 230 V ± 10%	25...35 сек/≤12 с	2-х позиционное	нет
TFU-24-03-MD	3	AC/DC 24 V ± 10%	25...35 сек/≤12 с	2-х позиционное	1×SPDT
TFU-230-03-S-MD	3	AC 230 V ± 10%	25...35 сек/≤12 с	2-х позиционное	нет
TFU-24-03-S-MD	3	AC/DC 24 V ± 10%	25...35 сек/≤12 с	2-х позиционное	1×SPDT
LFU-230-05-MD	5	AC 230 V ± 10%	50...80 сек/≤25 с	2-х позиционное	нет
LFU-24-05-MD	5	AC/DC 24 V ± 10%	50...80 сек/≤25 с	2-х позиционное	1×SPDT
LFU-230-05-S-MD	5	AC 230 V ± 10%	50...80 сек/≤25 с	2-х позиционное	нет
LFU-24-05-S-MD	5	AC/DC 24 V ± 10%	50...80 сек/≤25 с	2-х позиционное	1×SPDT
SFU-230-10-MD	10	AC 230 V ± 10%	100...130 сек/≤25 с	2-х позиционное	нет
SFU-24-10-MD	10	AC/DC 24 V ± 10%	100...130 сек/≤25 с	2-х позиционное	2×SPDT
SFU-230-10-S-MD	10	AC 230 V ± 10%	100...130 сек/≤25 с	2-х позиционное	нет
SFU-24-10-S-MD	10	AC/DC 24 V ± 10%	100...130 сек/≤25 с	2-х позиционное	2×SPDT

Характеристики	TFU - 24-03 (S)-MD	TFU - 230-03 (S)-MD	LFU - 24-05(S)-MD	LFU - 230-05(S)-MD	NFU-24-08 (S)-MD	NFU-230-08 (S)-MD	SFU-24-10 (S)-MD	SFU-230-10 (S)-MD
Усилие двигателя	3 Нм		5 Нм		8 Нм		10 Нм	
Усилие пружины	3 Нм		5 Нм		8 Нм		10 Нм	
Размер заслонки	до 0,6 м²		до 1,0 м²		до 1,5 м²		до 2 м²	
Частота тока	50...60 Гц		50...60 Гц		50...60 Гц		50...60 Гц	
<b>Мощность:</b>								
• при движении	7,2 Вт	7,2 Вт	7,2 Вт	4,2 Вт	7,0 Вт	8,0 Вт	7,0 Вт	8,0 Вт
• в конечном положении	1,2 Вт	1,2 Вт	2,5 Вт	2,5 Вт	2,0 Вт	5,5 Вт	2,0 Вт	5,5 Вт
• расчетная	10,0 ВА		10,0 ВА		8,0 ВА		8,0 ВА	
Нагрузка вспом. переключателей	2 (1,5) А / AC 250 V		2 (1,5) А / AC 250 V		3 (1,5) А / AC 250 V		3 (1,5) А / AC 250 V	
Класс защиты	III (низковольтные напряжения) II (все изолировано)	III (низковольтные напряжения) II (все изолировано)	III (низковольтные напряжения) II (все изолировано)	III (низковольтные напряжения) II (все изолировано)	III (низковольтные напряжения) II (все изолировано)	III (низковольтные напряжения) II (все изолировано)	III (низковольтные напряжения) II (все изолировано)	III (низковольтные напряжения) II (все изолировано)
Управление	2-х позиционное		2-х позиционное (открыть / закрыть)		2-х позиционное (открыть / закрыть)		2-х позиционное (открыть / закрыть)	
Угол вращения	90° (95° механически)		90° (95° механически)		± 5° ...90° (механически)		± 5° ...90° (механически)	
Ограничение угла поворота	5° ... 85° с шагом 5°		5° ... 85° с шагом 5°		5° ... 85° с шагом 5°		5° ... 85° с шагом 5°	
Ресурс работы	60 000 циклов		60 000 циклов		60 000 циклов		60 000 циклов	
Уровень шума	< 45 дБ							
Степень защиты	IP54							
Рабочая температура	-20°...+50°С							
Температура хранения	-30°...+60°С							
Относительная влажность	5%...95% гН без конденсации							
Вес	1,8 кг	1,9 кг	1,8 кг	1,9 кг	2,2 кг	2,2 кг	2,2 кг	2,2 кг

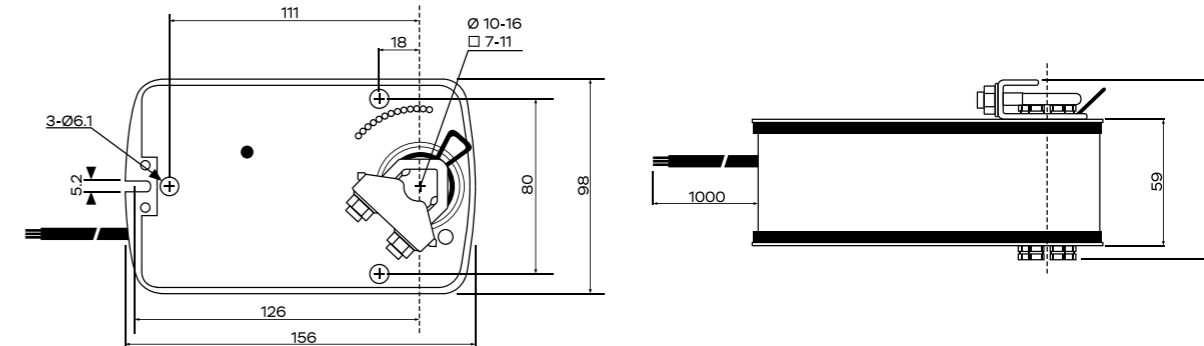


ГАБАРИТНЫЕ И ПРИСОЕДИНИТЕЛЬНЫЕ РАЗМЕРЫ

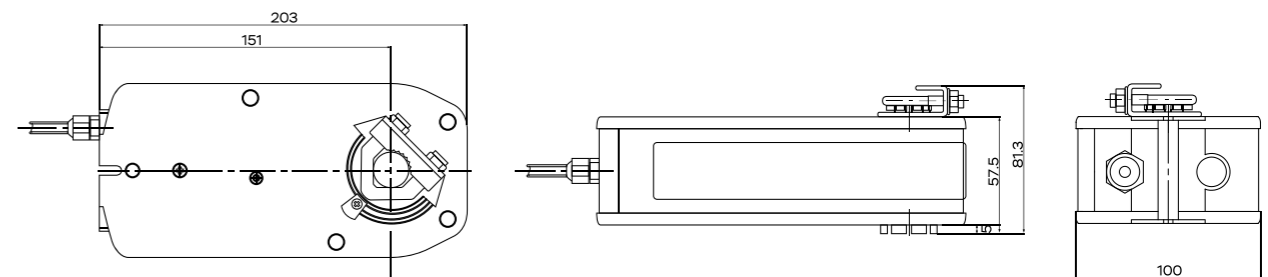
TFU



LFU

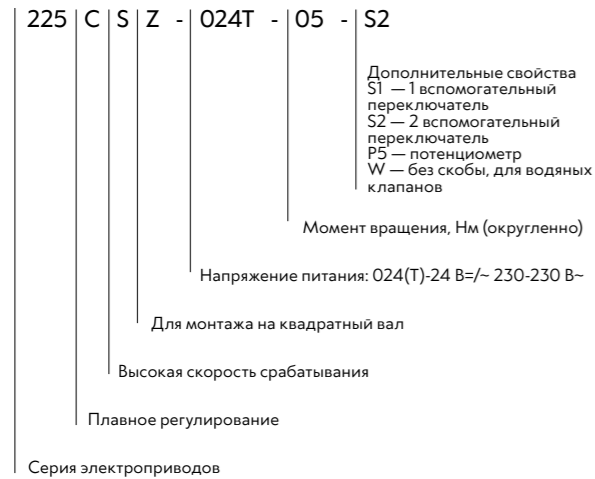


NFU



# Электроприводы GRUNER для воздушных и водяных клапанов

## РАСШИФРОВКА ОБОЗНАЧЕНИЯ



### Тип 225

- Крутящий момент 5Нм
- Винтовые клеммы
  - Высокая надежность (60 000 циклов)
  - BDC двигатель
  - IP52
  - Электроприводы высокой скорости срабатывания 20...35с/90°

### Тип 227

- Крутящий момент 5Нм, 8 Нм, 10Нм и 15Нм
- Компактный дизайн,
  - IP54
  - BLDC — бесщеточный двигатель постоянного тока
  - Высокая надежность (100 000 циклов)
  - электроприводы высокой скорости срабатывания 20...35с/90°

### Тип 363

- Крутящий момент 20Нм, 30Нм и 40 Нм
- Компактный дизайн
  - IP54
  - BLDC — бесщеточный двигатель постоянного тока

### Тип 341 с возвратной пружиной

- Крутящий момент 3 Нм и 5Нм
- Легкость монтажа
  - IP54
  - BLDC — бесщеточный двигатель постоянного тока
  - Высокая надежность (100 000 циклов)

### Тип 361 с возвратной пружиной

- Крутящий момент 10Нм и 20Нм
- Легкость монтажа
  - IP54
  - BLDC — бесщеточный двигатель постоянного тока
  - Высокая надежность (100 000 циклов)

## ПРЕИМУЩЕСТВА



Степень защиты IP 54

Кнопка ручного управления

Универсальный зажим и унифицированные монтажные размеры

Защита от перегрузок – технология BLDC (бесщеточный двигатель постоянного тока)

- Встроенная клеммная колодка, значительно облегчающая монтаж
- Невероятно легкая и надежная установка (нет необходимости в специальной монтажной площадке)
- Индикация положения привода
- Прочный и надежный механизм
- Не требует обслуживания



# 225 серия для воздушных и водяных клапанов



**IP54**

Степень защиты

**STOCK**

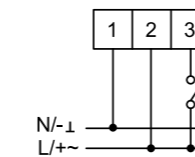
Складская позиция

**BDC**

Щеточный двигатель

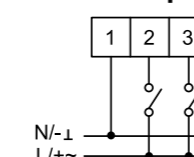
## СХЕМЫ ЭЛЕКТРИЧЕСКИХ СОЕДИНЕНИЙ

Управление ON/OFF

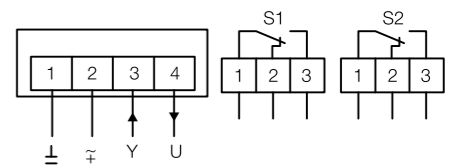


3-позиционное регулирование

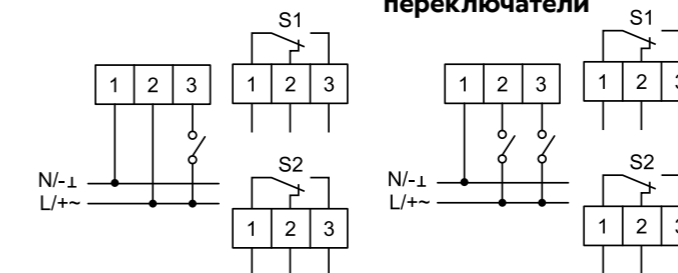
Базовая версия



Плавное управление



Базовая версия + вспомогательные переключатели



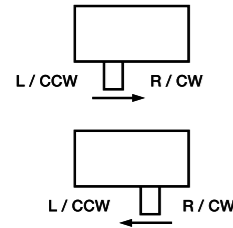
- 1 — 2 напряжение питания 24 В  $\pm$  20%
- 1 — 4 сигнал обратной связи
- 1 — 3 сигнал управления
- Выходная нагрузка 4: макс. 0,5 мА

## ТЕХНИЧЕСКИЕ ДАННЫЕ

Модель	Время срабатывания, с	Питающее напряжение, В	Тип регулирования	Дополнительные свойства
<b>Приводы стандартного срабатывания</b>				
225-230T-05	60-120	-230	2/3-позиционное	-
225-024T-05	60-120	-/24	2/3-позиционное	-
225C-024T-05	60-120	-/24	плавное (0)2-10 В или (0)4-20 мА	обратная связь
225C-024T-05-W	60-120	-/24	плавное (0)2-10 В или (0)4-20 мА	обратная связь, без скобы, для водяных клапанов SHUFT

ПЕРЕКЛЮЧАТЕЛИ РЕЖИМОВ РАБОТЫ

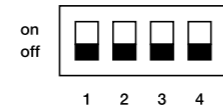
2/3 позиционное регулирование



Положение переключателя	Направление вращения (управление ON/OFF)	
	По часовой стрелке (0...90°)	Против часовой стрелки (90...0°)
L/CCW	фаза на 2+3	фаза на 2
R/CW	фаза на 2	фаза на 2+3

Положение переключателя	Направление вращения (3-позиционное регулирование)	
	По часовой стрелке (0...90°)	Против часовой стрелки (90...0°)
L/CCW	фаза на 3	фаза на 2
R/CW	фаза на 2	фаза на 3

Плавное регулирование

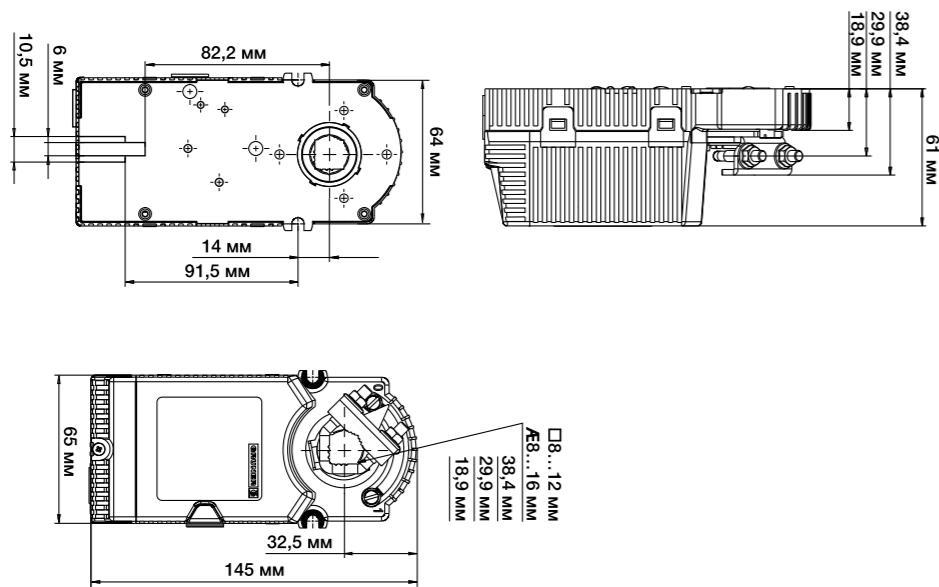


Направление вращения	OFF	ON
По часовой стрелке (0...90°)	3	—
Против часовой стрелки (90...0°)	—	3

Сигнал управления	OFF	ON
2...10 В (стандарт)	1, 2	—
0...10 В	2	1
4...20 мА	1	2
0...20 мА	—	1, 2

Примечание: переключатели, которые не используются в настоящий момент, должны находиться в положении OFF

ГАБАРИТНЫЕ И ПРИСОЕДИНИТЕЛЬНЫЕ РАЗМЕРЫ



227 серия для воздушных и водяных клапанов



СХЕМЫ ЭЛЕКТРИЧЕСКИХ СОЕДИНЕНИЙ

2-позиционное регулирование

3-позиционное регулирование

Базовые модели



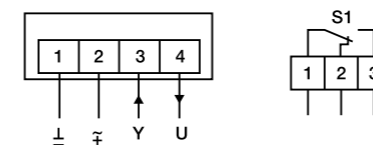
Модели с потенциометром



Модели со вспомогательным переключателем



Плавное регулирование

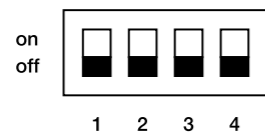


1 — 2 напряжение питания 24 В  $\pm$  20%  
 1 — 4 сигнал обратной связи  
 1 — 3 сигнал управления  
 Выходная нагрузка 4: макс. 0,5 мА

ТЕХНИЧЕСКИЕ ДАННЫЕ

Характеристики	227 (Z)
Температура окружающей среды, °C	-30...+50
Рабочий угол поворота	95°
Размеры, мм	115 × 65 × 61 (у моделей 227CS-024-02/08/15 115 × 65 × 89)
Класс защиты	II (230 В)/III (24 В)
Степень защиты	IP 54
Обслуживание	не требуется
Вес, г	макс. 532 (у моделей 227CS(Z)-024-02/08/15 макс. 750 г)

ПЕРЕКЛЮЧАТЕЛИ РЕЖИМОВ РАБОТЫ ДЛЯ МОДЕЛЕЙ БЫСТРОГО СРАБАТЫВАНИЯ С ПЛАВНЫМ РЕГУЛИРОВАНИЕМ (CS)



Примечание: переключатели, которые не используются в настоящий момент, должны находиться в положении OFF

Направление вращения	OFF	ON
По часовой стрелке (0...90°)	3	—
Против часовой стрелки (90...0°)	—	3

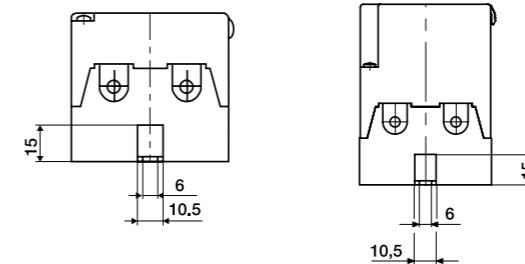
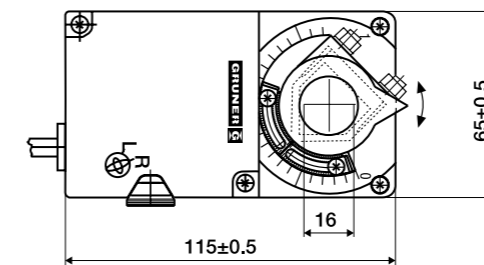
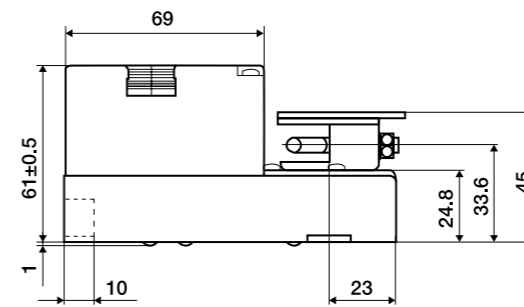
Сигнал управления	OFF	ON
2...10 В (стандарт)	1, 2	—
0...10 В	2	1
4...20 мА	1	2
0...20 мА	—	1, 2

Модель	Время срабатывания, с	Момент вращения, Нм	Питающее напряжение, В	Тип регулирования	Дополнительные свойства
<b>Приводы стандартного срабатывания</b>					
227-024-05	60-120	5	-/24	2/3-позиционное	—
227-024-05-S1	60-120	5	-/24	2/3-позиционное	вспомогательный переключатель
227-230-05	60-120	5	-230	2/3-позиционное	—
227-230-05-P5	60-120	5	-230	2/3-позиционное	потенциометр
227-230-05-S1	60-120	5	-230	2/3-позиционное	вспомогательный переключатель
227C-024-05	60-120	5	-/24	плавное 0-10 В	обратная связь
227-024-08	60-120	8	-/24	2/3-позиционное	—
227-230-08	60-120	8	-230	2/3-позиционное	—
227-230-08-S1	60-120	8	-230	2/3-позиционное	вспомогательный переключатель
227C-024-10	60-120	10	-/24	плавное 0-10 В	обратная связь
227-024-15	60-120	15	-/24	2/3-позиционное	—
227-024-15-S1	60-120	15	-/24	2/3-позиционное	вспомогательный переключатель
227-230-15	60-120	15	-230	2/3-позиционное	—
227C-024-15	60-120	15	-/24	плавное 0-10 В	обратная связь
227C-024-15-S1	60-120	15	-/24	плавное 0-10 В	обратная связь, вспомогательный переключатель
<b>Приводы быстрого срабатывания</b>					
227S-230-05	20-35	5	-230	2/3-позиционное	—
227S-230-05-S1	20-35	5	-230	2/3-позиционное	вспомогательный переключатель
227S-230-05-P5	20-35	5	-230	2/3-позиционное	потенциометр
227CS-024-05	20-35	5	-/24	плавное (0)2-10 В или (0)4-20 мА	обратная связь
227CS-024-10-B	4	10	-/24	плавное (0)2-10 В или (0)4-20 мА	обратная связь
227CS-024-15	5	15	-/24	плавное (0)2-10 В или (0)4-20 мА	обратная связь
227SZ-024-05	20-35	5	-/24	2/3-позиционное	—
227SZ-230-05	20-35	5	-230	2/3-позиционное	—
227SZ-230-05-S1	20-35	5	-230	2/3-позиционное	вспомогательный переключатель
227CSZ-024-02A	1	2,5	-/24	плавное (0)2-10 В или (0)4-20 мА	обратная связь

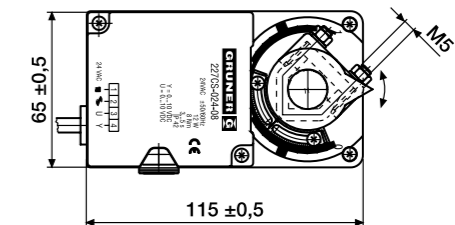
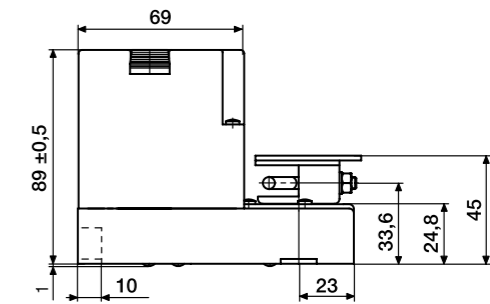


ГАБАРИТНЫЕ И ПРИСОЕДИНИТЕЛЬНЫЕ РАЗМЕРЫ

Серия 227



Серия 227CS(Z)...



Модель	A
227CS(Z)-024-02/08/15	89
227..., кроме 227CS(Z)-024-02/08/15	61

## 363 серия для воздушных клапанов



**IP54**

Степень защиты

**STOCK**

Складская позиция

**BLDC**

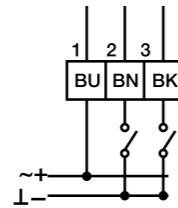
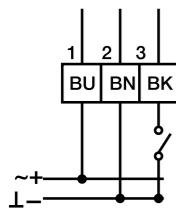
Бесщеточный двигатель

### СХЕМЫ ЭЛЕКТРИЧЕСКИХ СОЕДИНЕНИЙ

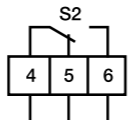
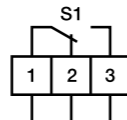
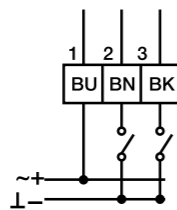
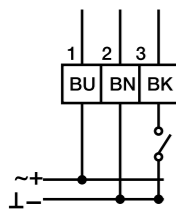
Управление ON/OFF

3-позиционное регулирование

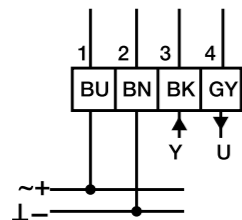
#### Базовые модели



#### Модели со вспомогательными переключателями



#### Плавное регулирование



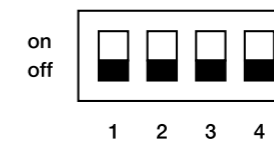
BU — синий  
BN — коричневый  
BK — черный  
GY — серый



### ТЕХНИЧЕСКИЕ ДАННЫЕ

Характеристики	363
Температура окружающей среды, °C	-30...+50
Рабочий угол поворота	0...90°
Размеры, мм	193 × 96 × 60
Степень защиты	IP 54
Обслуживание	не требуется
Вес, г	ок. 1700
Время срабатывания	150 с/90°
Максимальный размер вала	Ø26 мм
Ресурс	60 000 циклов

### ПЕРЕКЛЮЧАТЕЛИ РЕЖИМОВ РАБОТЫ ДЛЯ МОДЕЛЕЙ С ПЛАВНЫМ РЕГУЛИРОВАНИЕМ

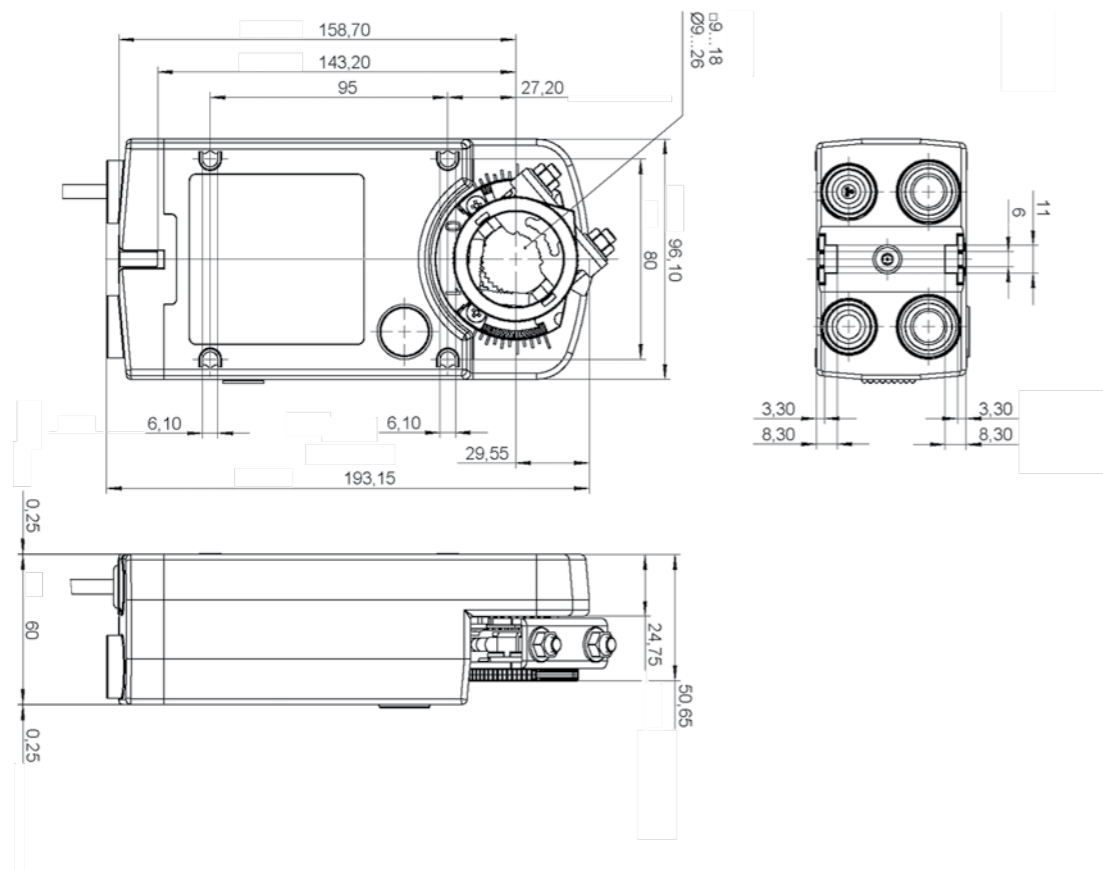


Сигнал управления Y	OFF	ON	Направление вращения	OFF	ON
2...10 В (стандарт)	1, 2	—	По часовой стрелке (0...90°)	3	—
0...10 В	2	1	Против часовой стрелки (90°...0)	—	3
4...20 мА	1	2			
0...20 мА	—	1, 2			

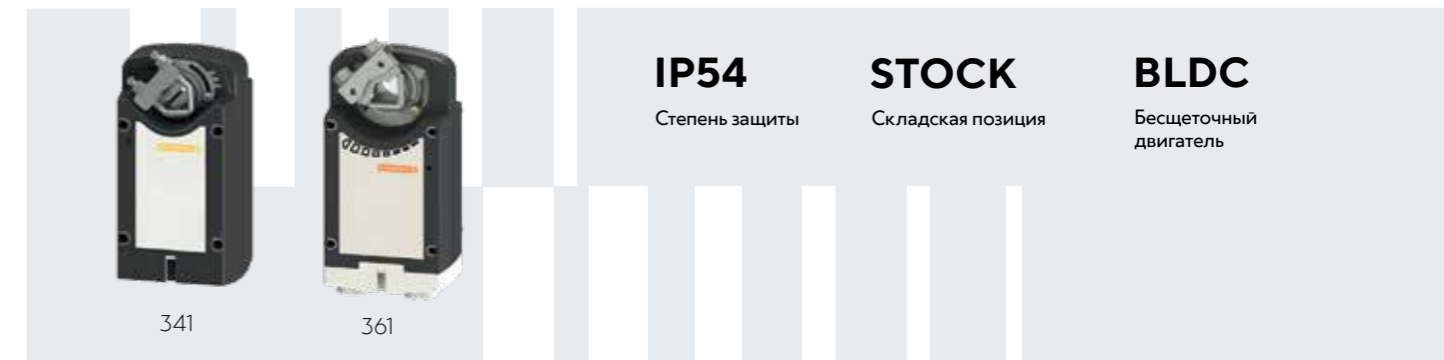
Примечание: переключатели, которые не используются в настоящий момент, должны находиться в положении OFF.

Модель	Момент вращения, Нм	Питающее напряжение, В (50 Гц)	Тип регулирования	Дополнительные свойства	Класс защиты
363-024-20	20	19...29 В-/-	2/3-позиционное	—	III
363-024-20-S2	20	19...29 В-/-	2/3-позиционное	2 вспомогательных переключателя	III
363-230-20	20	85...265 В (50/60 Гц)	2/3-позиционное	—	II
363-230-20-S2	20	85...265 В (50/60 Гц)	2/3-позиционное	2 вспомогательных переключателя	II
363C-024-20	20	19...29 В-/-	плавное (0)2-10 В или (0)4-20 мА	обратная связь	III
363C-024-20-S2	20	19...29 В-/-	плавное (0)2-10 В или (0)4-20 мА	обратная связь, 2 вспомогательных переключателя	III
363-024-30	30	19...29 В-/-	2/3-позиционное	—	III
363-024-30-S2	30	19...29 В-/-	2/3-позиционное	2 вспомогательных переключателя	III
363-230-30	30	85...265 В (50/60 Гц)	3-позиционное	—	II
363-230-30-S2	30	85...265 В (50/60 Гц)	3-позиционное	2 вспомогательных переключателя	II
363C-024-30	30	19...29 В-/-	плавное (0)2-10 В или (0)4-20 мА	обратная связь	III
363C-024-30-S2	30	19...29 В-/-	плавное (0)2-10 В или (0)4-20 мА	обратная связь, 2 вспомогательных переключателя	III
363-024-40	40	19...29 В-/-	2/3-позиционное	—	III
363-024-40-S2	40	19...29 В-/-	2/3-позиционное	2 вспомогательных переключателя	III
363-230-40	40	85...265 В-(50/60 Гц)	2/3-позиционное	—	II
363-230-40-S2	40	85...265 В-(50/60 Гц)	2/3-позиционное	2 вспомогательных переключателя	II
363C-024-40	40	19...29 В-/-	плавное (0)2-10 В или (0)4-20 мА	обратная связь	III
363C-024-40-S2	40	19...29 В-/-	плавное (0)2-10 В или (0)4-20 мА	обратная связь, 2 вспомогательных переключателя	III

ГАБАРИТНЫЕ И ПРИСОЕДИНИТЕЛЬНЫЕ РАЗМЕРЫ



**341, 361 серии с возвратной пружиной для воздушных клапанов**



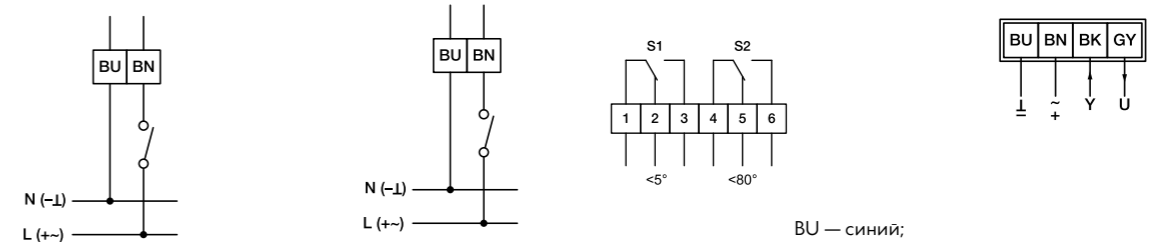
СХЕМЫ ЭЛЕКТРИЧЕСКИХ СОЕДИНЕНИЙ

2-позиционное регулирование

Плавное регулирование

Базовые модели

Модели с 2 вспомогательными переключателями



BU — синий;  
 BN — коричневый;  
 BK — черный;  
 GY — серый  
 BU-BN — рабочее напряжение ( $\approx 24\text{ В} \pm 20\%$  или  $\approx 24\text{ В}$ )  
 BU-GY — сигнал обратной связи ( $\approx 0-10\text{ В}$ )  
 BU-BK — сигнал управления ( $\approx 0-10\text{ В}$  или  $0-20\text{ мА}$ )  
 GY — выходная нагрузка (макс.  $0,5\text{ мА}$ )

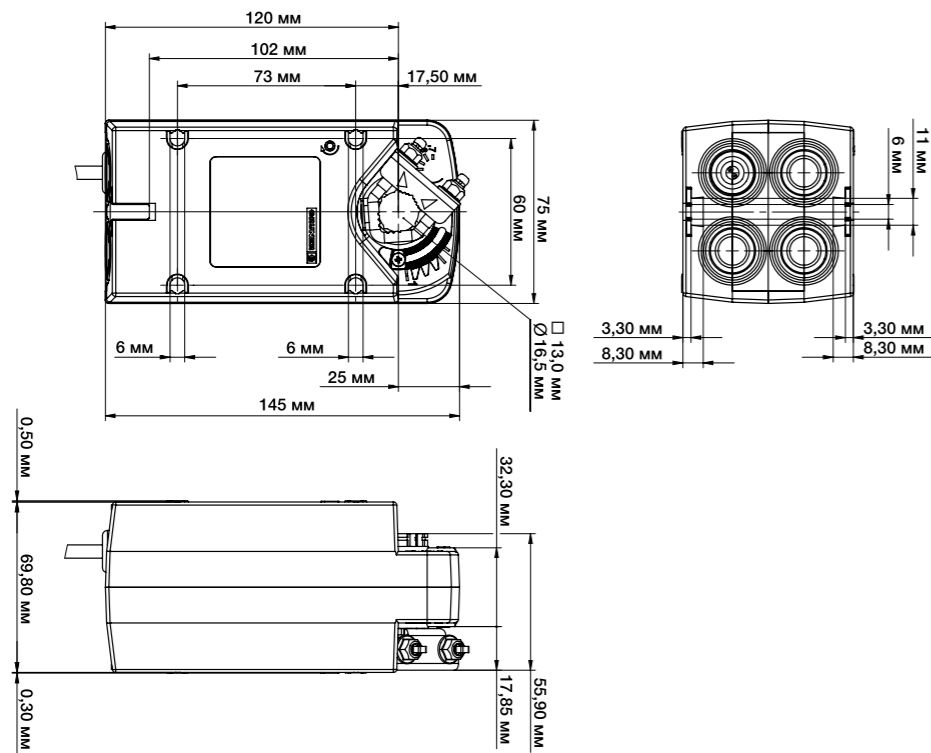
ТЕХНИЧЕСКИЕ ДАННЫЕ

Характеристики	341	361	361
Температура окружающей среды, °C		-30...+50	
Рабочий угол поворота		100°	
Время срабатывания привода/пружины, с	75/20	75/20	75/20
Размеры, мм	145 × 75 × 70	193 × 96 × 60	193 × 96 × 60
Класс защиты		II (230 В)/III (24 В)	
Степень защиты		IP 54	
Обслуживание		не требуется	
Вес, г	1000	1700	2400

Модель	Момент вращения привода/пружины, Нм	Питающее напряжения (50 Гц), В	Тип регулирования	Дополнительные свойства
341-024D-03	3/3	19...29 В-/~	2-позиционное	—
341-024D-03-S2	3/3	19...29 В-/~	2-позиционное	2 вспомогательных переключателя
341-230D-03	3/3	85...265 В-/~	2-позиционное	—
341-230D-03-S2	3/3	85...265 В-/~	2-позиционное	2 вспомогательных переключателя
341C-024D-03	3/3	19...29 В-/~	плавное (0)2–10 В или (0)4–20 мА	обратная связь
341C-024D-03-S2	3/3	19...29 В-/~	плавное (0)2–10 В или (0)4–20 мА	обратная связь, 2 вспомогательных переключателя
341-024-05	5/5	19...29 В-/~	2-позиционное	—
341-024-05-S2	5/5	19...29 В-/~	2-позиционное	2 вспомогательных переключателя
341-230-05	5/5	85...265 В-/~	2-позиционное	—
341-230-05-S2	5/5	85...265 В-/~	2-позиционное	2 вспомогательных переключателя
341C-024-05	5/5	19...29 В-/~	плавное (0)2–10 В или (0)4–20 мА	обратная связь
341C-024-05-S2	5/5	19...29 В-/~	плавное (0)2–10 В или (0)4–20 мА	обратная связь, 2 вспомогательных переключателя
361-024-10	10/10	19...29 В-/~	2-позиционное	—
361-024-10-S2	10/10	19...29 В-/~	2-позиционное	2 вспомогательных переключателя
361-230-10	10/10	85...265 В-/~	2-позиционное	—
361-230-10-S2	10/10	85...265 В-/~	2-позиционное	2 вспомогательных переключателя
361C-024-10	10/10	19...29 В-/~	плавное (0)2–10 В или (0)4–20 мА	обратная связь
361C-024-10-S2	10/10	19...29 В-/~	плавное (0)2–10 В или (0)4–20 мА	обратная связь, 2 вспомогательных переключателя
361-024-20	20/20	19...29 В-/~	2-позиционное	—
361-024-20-S2	20/20	19...29 В-/~	2-позиционное	2 вспомогательных переключателя
361-230-20	20/20	85...265 В-/~	2-позиционное	—
361-230-20-S2	20/20	85...265 В-/~	2-позиционное	2 вспомогательных переключателя
361C-024-20	20/20	19...29 В-/~	плавное (0)2–10 В или (0)4–20 мА	обратная связь
361C-024-20-S2	20/20	19...29 В-/~	плавное (0)2–10 В или (0)4–20 мА	обратная связь, 2 вспомогательных переключателя

ГАБАРИТНЫЕ И ПРИСОЕДИНИТЕЛЬНЫЕ РАЗМЕРЫ

Серия 341



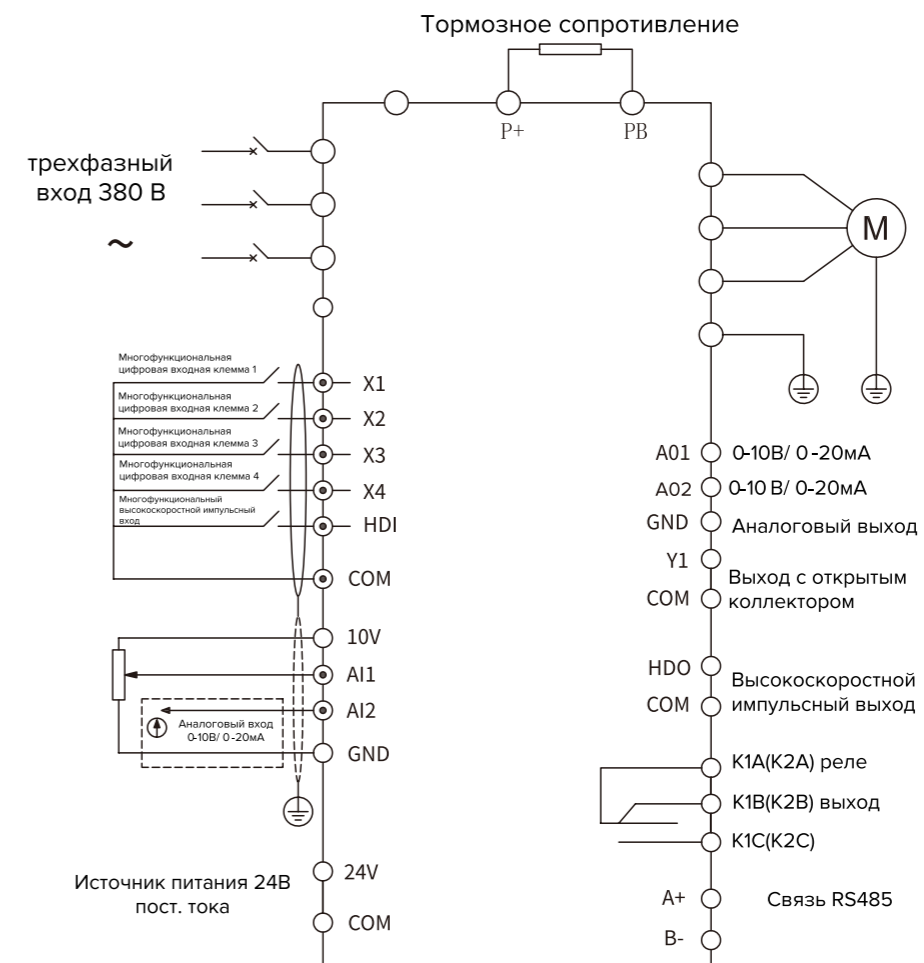
SKI70



Серия SKI70 — это высокоэффективные векторные преобразователи частоты. Ядро — высокоэффективный 32-битный цифровой процессор, программное обеспечение которого объединяет в себе передовые технологии управления вектором тока и вектором магнитного потока. Эти устройства обеспечивают регулирование частоты вращения двигателей переменного тока, номинальный выходной крутящий момент при низкой частоте и стабильность работы. Преобразователи серии SHUFT оснащены различными

режимами управления, а также функциями защиты и сигнализации, визуализирующими рабочие данные и улучшающими управляемость. Могут использоваться для приведения в действие трехфазных асинхронных двигателей и обеспечивают отличные приводные характеристики в различных областях применения. Преобразователи частоты серии SKI70 обладают высокой степенью интегрируемости, рациональной конструкцией, полным набором функций защиты и высокой надежностью.

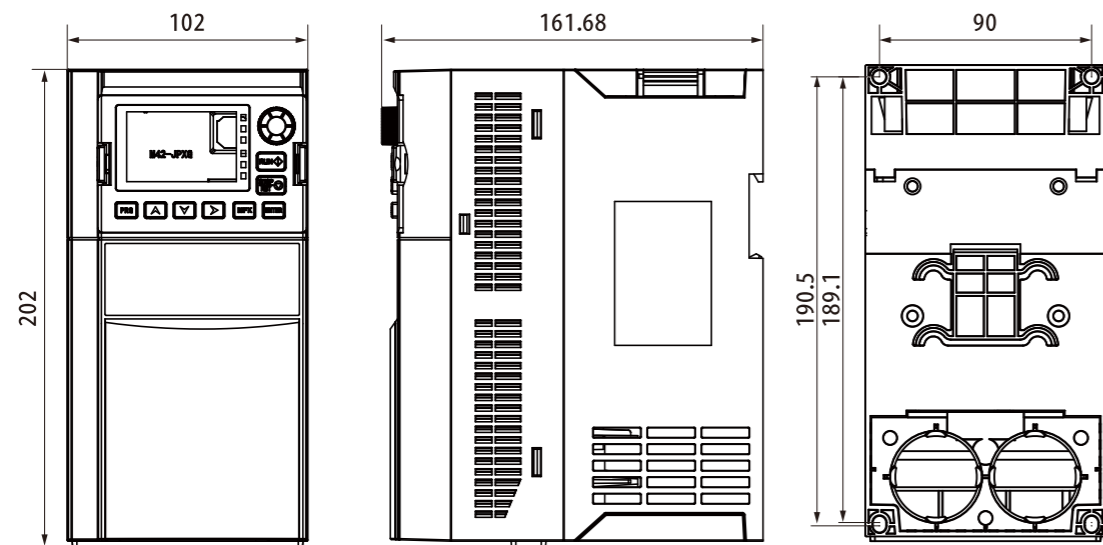
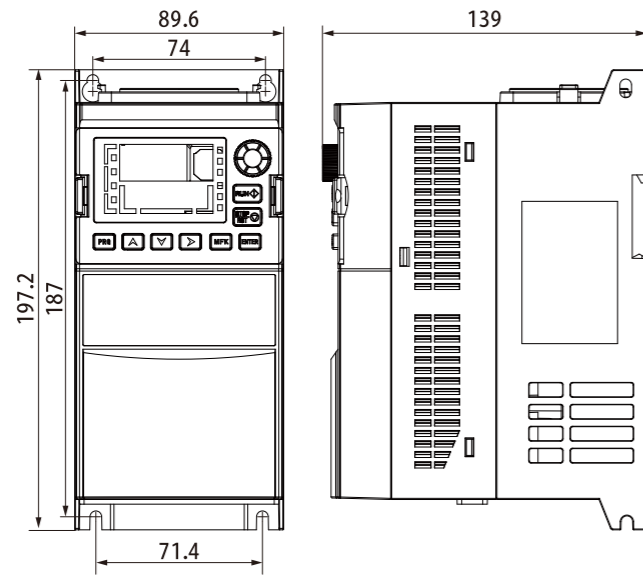
ЭЛЕКТРИЧЕСКАЯ СХЕМА





Модель преобразователя частоты	Номинальная мощность (кВт)	Номинальный выходной ток (А)	Соответствующий двигатель	
			кВт	л. с.
<b>Однофазное электропитание: 220 В, 50 Гц/60 Гц</b>				
SKI70-0D75G-1	0,75	4,0	0,75	1
SKI70-1D5G-1	1,5	7,0	1,5	2
SKI70-2D2G-1	2,2	9,6	2,2	3
SKI70-4D0G-1	4	17	4	5,5
<b>Трёхфазное электропитание: 380В, 50Гц/60Гц</b>				
SKI70-0D75G-4	0,75	2,1	0,75	1
SKI70-1D5G-4	1,5	3,8	1,5	2
SKI70-2D2G-4	2,2	5,1	2,2	3
SKI70-4D0G-4	4	9	4	5,5
SKI70-5D5G-4	5,5	13	5,5	7,5
SKI70-7D5G-4	7,5	16	7,5	10

ГАБАРИТНЫЕ ХАРАКТЕРИСТИКИ



РЕГУЛЯТОРЫ ТЕМПЕРАТУРЫ ЭЛЕКТРИЧЕСКОГО КАЛОРИФЕРА



Регулятор спроектирован и выполнен на программируемом контроллере производства «Zentec» серии U2019 и выполняет все необходимые функции для качественного управления мощностью калорифера, обеспечению защиты ТЭНов от перегрева и управлению приточным вентилятором. Отличительной особенностью регулятора, построенного на ПЛК, является возможность гибкой настройки и диспетчеризации по протоколу «ModBus RTU», а также реализация встроенных защитных функций, таких как продувка вентилятора и защита калорифера от перегрева по сигналу от термостата.

- Регулятор выполняет следующие функции:
- регулирование температуры в канале вентиляционной системы;
  - прямое управление приточным вентилятором (500 Вт, 2,5 А);
  - дистанционное управление включением и выключением регулятора;
  - дистанционное управление с панели управления ModBus (RS485);

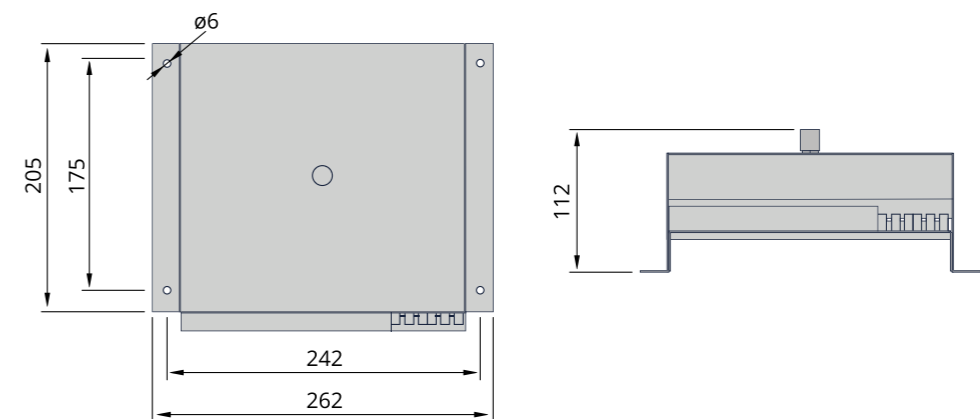
- дистанционное управление и диспетчеризация по протоколу ModBus (RS485);
- два режима регулирования: встроенный ПИ-регулятор или по сети ModBus (RS485);
- продувка электрокалорифера для исключения перегрева ТЭНов;
- защита от перегрева ТЭНов посредством аварийного термостата;
- цветовая индикация состояния регулятора (LED-индикатор на панели).

Регулятор конструктивно представляет собой металлический корпус (основание и крышка) с встроенным контроллером, регулятором, лампой индикации и коммутационными аппаратами. На лицевой панели установлен вращающийся регулятор температуры и контрольная лампа для индикации состояния регулятора (работа, авария).

МОДЕЛЬНЫЙ РЯД

Модель	Мощность, кВт	Ток, А	Напряжение, В	Класс защиты	Ступени	Габариты, мм
SHUFT 220-16	3	16	1×230		-	
SHUFT 380-25	15	25	3×380	IP20	До 3 шт. (БPM-25)	205×262×112
SHUFT-25	15	25	3×380		-	

ГАБАРИТНЫЕ ХАРАКТЕРИСТИКИ



ДОПОЛНИТЕЛЬНЫЕ ПРИНАДЛЕЖНОСТИ

- SHUFT HTF-NTC10k  
Канальный датчик температуры в гильзе. Предназначен для измерения температуры в канале вентиляционной системы.
- SHUFT RTFI-NTC10k  
Комнатный (наружный) датчик температуры. Предназначен для измерения температуры в помещении.
- SHUFT STY 2,5  
Однофазный тиристорный регулятор скорости. Предназначен для плавного регулирования скорости вращения электродвигателей однофазных вентиляторов.
- Выносная панель Zentec серии Z  
Выносная панель, которая может использоваться для управления и настройки блока.