

**Клиент**

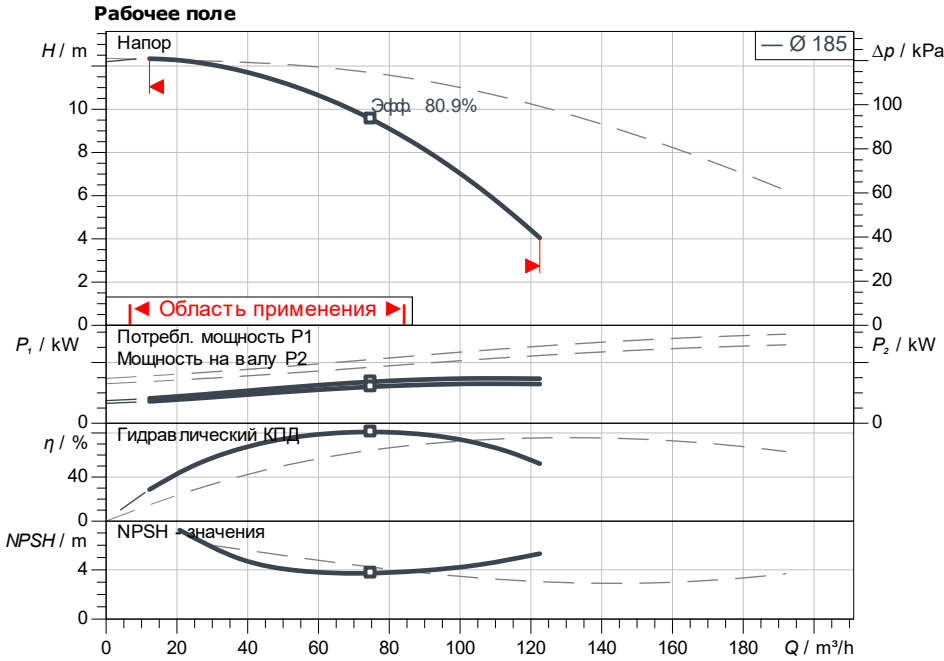
## Технические данные

### Насос с сухим ротором стандартный сдвоенный Atmos GIGA-D 100/170-3/4-S1

Номер проекта Unbenanntes Projekt 2026-06-18 05:01:47.528

Имя проекта  
Место установки  
Номер позиции клиента

Дата 18.06.26



#### Задать рабочие параметры

Производительность  
Напор  
Перекачиваемая жидкость Вода 100 %  
Т перекачиваемой жидкости 20.00 °C  
Плотность 998.30 kg/m<sup>3</sup>  
Кинематич. вязкость 1.00 mm<sup>2</sup>/s

#### Гидравлические данные (Рабочая точка)

Производительность  
Напор  
Мощность на валу P2  
Гидравлический КПД  
NPSH

#### Данные продукта

Насос с сухим ротором стандартный сдвоенный  
Atmos GIGA-D 100/170-3/4-S1  
Мак. рабочее давление 1600 kPa  
Т перекачиваемой жидкости -20 °C ... +140 °C  
Макс. Температура окр. Среды 40 °C  
Индекс минимальной эффективности (MEI)

#### Данные мотора

Класс эффективности мотора IE3  
Подключение к сети 3~ 400 V / 50 Hz  
Допустимый перепад напряжения ±10 %  
Номинальная частота вращения 1450 1/min  
Ном. Мощность Pn 3.00 kW  
Номинальный ток 6.20 A  
Коэффициент мощности 0.79  
КПД  
50% / 75% / 100% 86.6/87.1/87.7%  
Степень защиты IP55  
Класс нагревостойкости изоляции F  
Защита электродвигателя Нет

#### Присоединительные размеры

Патрубок на всас. стороне DN DN 100, PN 16  
Патрубок на напорн. стороне DN DN 100, PN 16  
Габаритная длина 550 mm

#### Материалы

Вал 1.4122  
Фонарь 5.1301/EN-GJL-250  
Корпус насоса 5.1301, EN-GJL-250 с катафорез  
Уплотнение вала Q1Q1X4GG  
Рабочее колесо EN-GJL-200

#### Данные для заказа

Вес, прим. 264 kg  
Номер позиции 2225493

#### Размеры

mm



a	155
b1	171
b2	186
c	560
dL	19
DN	DN 100
e	250
f	55
l0	550
l1 max	635
m	275
n	8
o	M12
Ø g	217
Ø k	180
Ø D	220
Ø D1	220
p	20
p1	155
s	450
x	134



**Клиент**

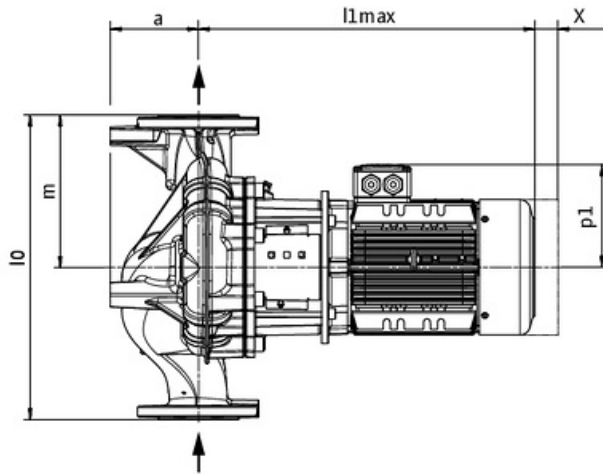
## Технические данные

### Насос с сухим ротором стандартный сдвоенный Atmos GIGA-D 100/170-3/4-S1

Номер проекта Unbenanntes Projekt 2026-06-18 05:01:47.528

Имя проекта  
Место установки  
Номер позиции клиента

Дата 18.06.26



стандартное

Сторона всасывания DN 100, PN 16  
Напорная сторона DN 100, PN 16

**Размеры** mm

Наименование	Значение	Наименование	Значение	Наименование	Значение	Наименование	Значение
a	155	f	55	Ø k	180		
b1	171	l0	550	Ø D	220		
b2	186	l1 max	635	Ø D1	220		
c	560	m	275	p	20		
dL	19	n	8	p1	155		
DN	DN 100	o	M12	s	450		
e	250	Ø g	217	x	134		