

Клиент

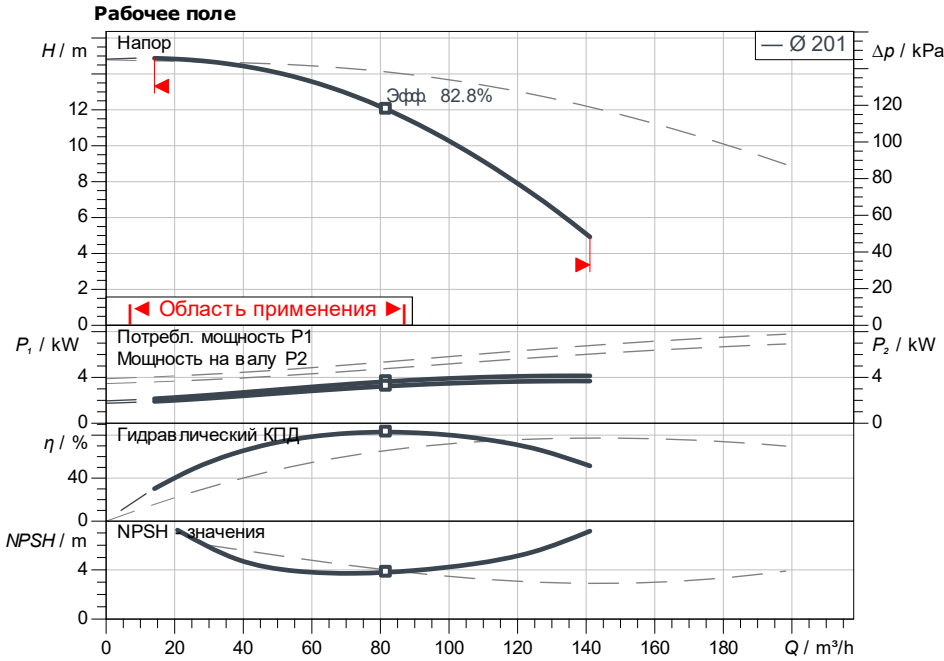
Технические данные

Насос с сухим ротором стандартный сдвоенный Atmos GIGA-D 100/180-4/4-S1

Номер проекта Unbenanntes Projekt 2026-06-18 05:01:47.528

Имя проекта
Место установки
Номер позиции клиента

Дата 18.06.26



Задать рабочие параметры

Производительность
Напор
Перекачиваемая жидкость Вода 100 %
Т перекачиваемой жидкости 20.00 °C
Плотность 998.30 kg/m³
Кинематич. вязкость 1.00 mm²/s

Гидравлические данные (Рабочая точка)

Производительность
Напор
Мощность на валу P2
Гидравлический КПД
NPSH

Данные продукта

Насос с сухим ротором стандартный сдвоенный
Atmos GIGA-D 100/180-4/4-S1
Мак. рабочее давление 1600 kPa
Т перекачиваемой жидкости -20 °C ... +140 °C
Макс. Температура окр. Среды 40 °C
Индекс минимальной эффективности (MEI)

Данные мотора

Класс эффективности мотора IE3
Подключение к сети 3~ 400 V / 50 Hz
Допустимый перепад напряжения ±10 %
Номинальная частота вращения 1450 1/min
Ном. Мощность Pn 4.00 kW
Номинальный ток 9.00 A
Коэффициент мощности 0.73
КПД 50% / 75% / 100% 87.4 / 88.6 / 88.6 %
Степень защиты IP55
Класс нагревостойкости изоляции F
Защита электродвигателя Нет

Присоединительные размеры

Патрубок на всас. стороне DN DN 100, PN 16
Патрубок на напорн. стороне DN DN 100, PN 16
Габаритная длина 550 mm

Материалы

Вал 1.4122
Фонарь 5.1301/EN-GJL-250
Корпус насоса 5.1301, EN-GJL-250 с катафорез
Уплотнение вала Q1Q1X4GG
Рабочее колесо EN-GJL-200

Данные для заказа

Вес, прим. 276 kg
Номер позиции 2225491

Размеры

mm



a	155
b1	171
b2	186
c	560
dL	19
DN	DN 100
e	250
f	55
l0	550
l1 max	631
m	275
n	8
o	M12
Ø g	232
Ø k	180
Ø D	220
Ø D1	220
p	20
p1	175
s	450
x	134



Клиент

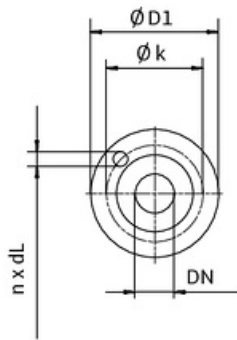
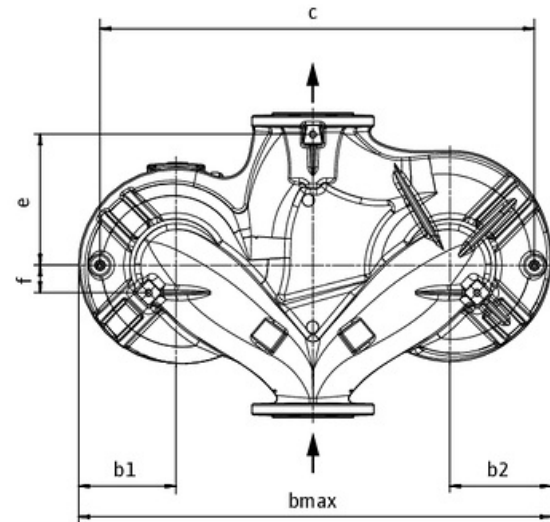
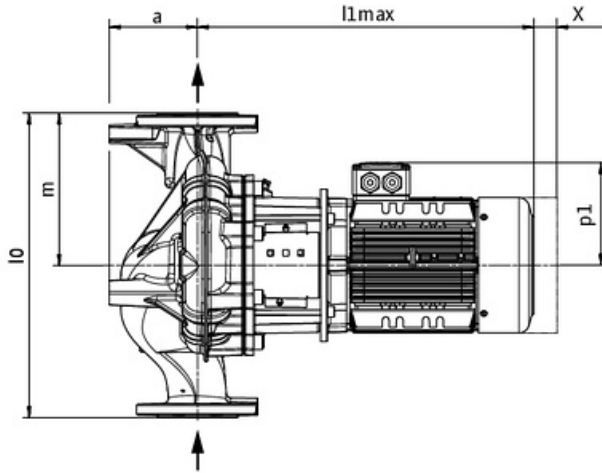
Технические данные

Насос с сухим ротором стандартный сдвоенный Atmos GIGA-D 100/180-4/4-S1

Номер проекта Unbenanntes Projekt 2026-06-18 05:01:47.528

Имя проекта
Место установки
Номер позиции клиента

Дата 18.06.26



стандартное

Сторона всасывания DN 100, PN 16
Напорная сторона DN 100, PN 16

Размеры mm

Наименование	Значение	Наименование	Значение	Наименование	Значение	Наименование	Значение
a	155	f	55	Ø k	180		
b1	171	l0	550	Ø D	220		
b2	186	l1 max	631	Ø D1	220		
c	560	m	275	p	20		
dL	19	n	8	p1	175		
DN	DN 100	o	M12	s	450		
e	250	Ø g	232	x	134		