

**Клиент**

## Технические данные

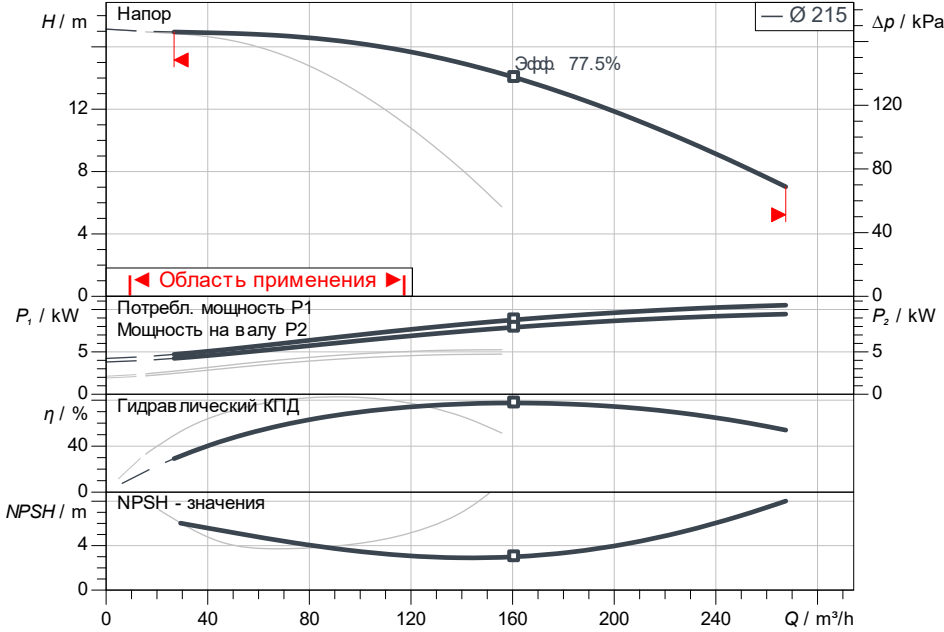
### Насос с сухим ротором стандартный сдвоенный Atmos GIGA-D 100/190-5,5/4

Номер проекта Unbenanntes Projekt 2026-06-18 05:01:47.528

Имя проекта  
Место установки  
Номер позиции клиента

Дата 18.06.26

**Рабочее поле**



**Задать рабочие параметры**

Производительность  
Напор  
Перекачиваемая жидкость Вода 100 %  
Т перекачиваемой жидкости 20.00 °C  
Плотность 998.30  $kg/m^3$   
Кинематич. вязкость 1.00  $mm^2/s$

**Гидравлические данные (Рабочая точка)**

Производительность  
Напор  
Мощность на валу P2  
Гидравлический КПД  
NPSH

**Данные продукта**

Насос с сухим ротором стандартный сдвоенный  
Atmos GIGA-D 100/190-5,5/4  
Мак. рабочее давление 1600 kPa  
Т перекачиваемой жидкости -20 °C ... +140 °C  
Макс. Температура окр. Среды 40 °C  
Индекс минимальной эффективности (MEI)

**Данные мотора**

Класс эффективности мотора IE3  
Подключение к сети 3~ 400 V / 50 Hz  
Допустимый перепад напряжения  $\pm 10$  %  
Номинальная частота вращения 1450 1/min  
Ном. Мощность Pn 5.50 kW  
Номинальный ток 11.10 A  
Коэффициент мощности 0.78  
КПД 87.6 / 75% / 100%  
Степень защиты IP55  
Класс нагревостойкости изоляции F  
Защита электродвигателя Термодатчик встроен

**Присоединительные размеры**

Патрубок на всас. стороне DN DN 100, PN 16  
Патрубок на напорн. стороне DN DN 100, PN 16  
Габаритная длина 550 mm

**Материалы**

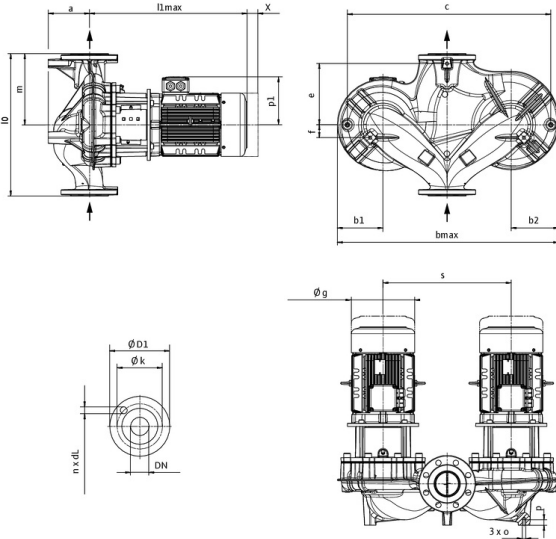
Вал 1.4122  
Фонарь 5.1301/EN-GJL-250  
Корпус насоса 5.1301, EN-GJL-250 с катафорез  
Уплотнение вала AQ1EGG  
Рабочее колесо EN-GJL-200

**Данные для заказа**

Вес, прим. 329 kg  
Номер позиции 2225488

**Размеры**

mm



|        |        |
|--------|--------|
| a      | 155    |
| b1     | 171    |
| b2     | 186    |
| c      | 560    |
| dL     | 19     |
| DN     | DN 100 |
| e      | 250    |
| f      | 55     |
| l0     | 550    |
| l1 max | 701    |
| m      | 275    |
| n      | 8      |
| o      | M12    |
| Ø g    | 279    |
| Ø k    | 180    |
| Ø D    | 220    |
| Ø D1   | 220    |
| p      | 20     |
| p1     | 190    |
| s      | 450    |
| x      | 134    |



**Клиент**

## Технические данные

### Насос с сухим ротором стандартный сдвоенный Atmos GIGA-D 100/190-5,5/4

Номер проекта

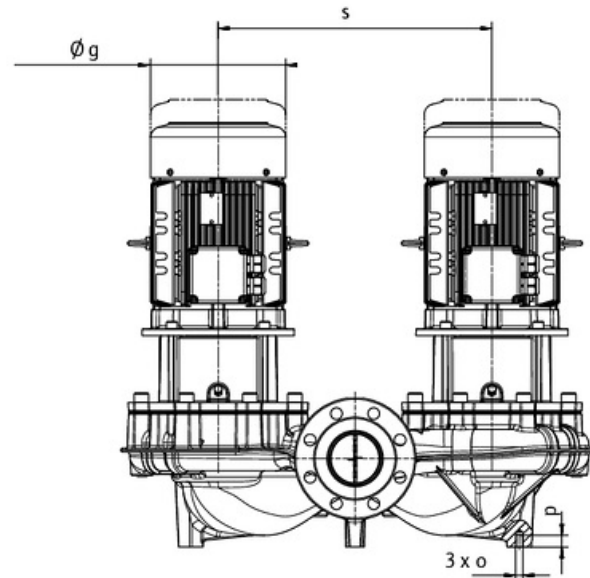
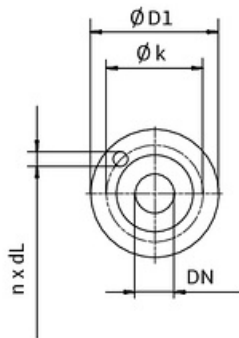
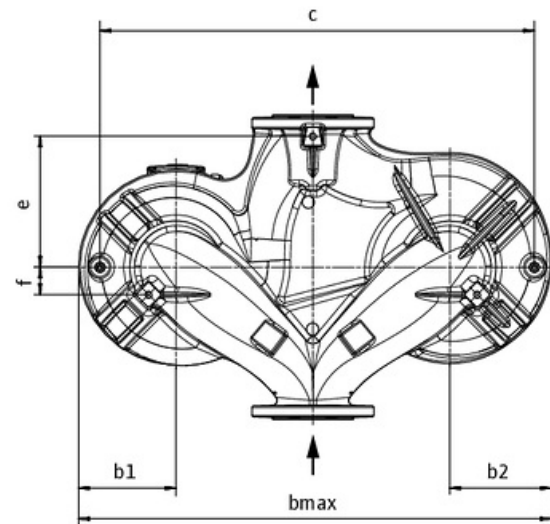
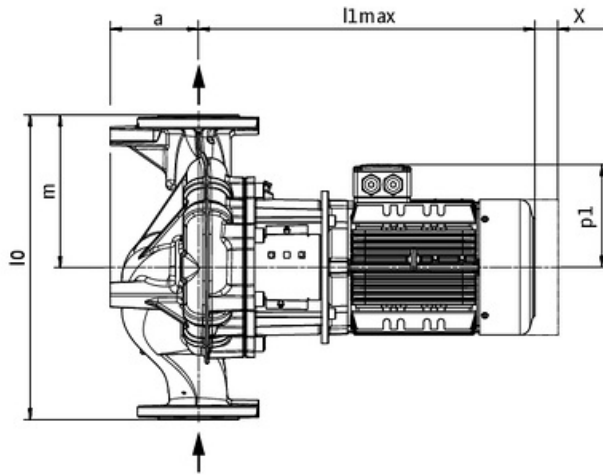
Unbenanntes Projekt 2026-06-18 05:01:47.528

Имя проекта

Место установки

Номер позиции клиента

Дата 18.06.26



стандартное

Сторона всасывания DN 100, PN 16

Напорная сторона DN 100, PN 16

**Размеры** mm

| Наименование | Значение | Наименование | Значение | Наименование | Значение | Наименование | Значение |
|--------------|----------|--------------|----------|--------------|----------|--------------|----------|
| a            | 155      | f            | 55       | Ø k          | 180      |              |          |
| b1           | 171      | l0           | 550      | Ø D          | 220      |              |          |
| b2           | 186      | l1 max       | 701      | Ø D1         | 220      |              |          |
| c            | 560      | m            | 275      | p            | 20       |              |          |
| dL           | 19       | n            | 8        | p1           | 190      |              |          |
| DN           | DN 100   | o            | M12      | s            | 450      |              |          |
| e            | 250      | Ø g          | 279      | x            | 134      |              |          |