

**Клиент**

## Технические данные

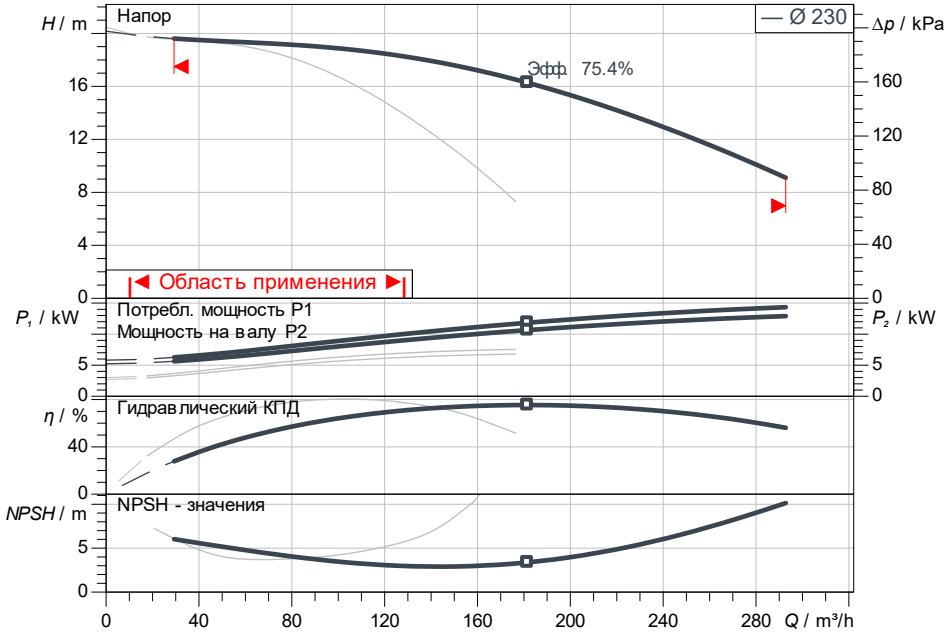
### Насос с сухим ротором стандартный сдвоенный Atmos GIGA-D 100/200-7,5/4

Номер проекта Unbenanntes Projekt 2026-06-18 05:01:47.528

Имя проекта  
Место установки  
Номер позиции клиента

Дата 18.06.26

**Рабочее поле**



**Задать рабочие параметры**

Производительность  
Напор  
Перекачиваемая жидкость: Вода 100 %  
Т перекачиваемой жидкости: 20.00 °C  
Плотность: 998.30 kg/m³  
Кинематич. вязкость: 1.00 mm²/s

**Гидравлические данные (Рабочая точка)**

Производительность  
Напор  
Мощность на валу P2  
Гидравлический КПД  
NPSH

**Данные продукта**

Насос с сухим ротором стандартный сдвоенный  
Atmos GIGA-D 100/200-7,5/4  
Мак. рабочее давление: 1600 kPa  
Т перекачиваемой жидкости: -20 °C ... +140 °C  
Макс. Температура окр. Среды: 40 °C  
Индекс минимальной эффективности (MEI)

**Данные мотора**

Класс эффективности мотора: IE3  
Подключение к сети: 3~ 400 V / 50 Hz  
Допустимый перепад напряжения: ±10 %  
Номинальная частота вращения: 1450 1/min  
Ном. Мощность Pn: 7.50 kW  
Номинальный ток: 15.40 A  
Коэффициент мощности: 0.78  
КПД: 89.2 / 75% / 100%  
Степень защиты: IP55  
Класс нагревостойкости изоляции: F  
Защита электродвигателя: Термодатчик встроен

**Присоединительные размеры**

Патрубок на всас. стороне DN: DN 100, PN 16  
Патрубок на напорн. стороне DN: DN 100, PN 16  
Габаритная длина: 550 mm

**Материалы**

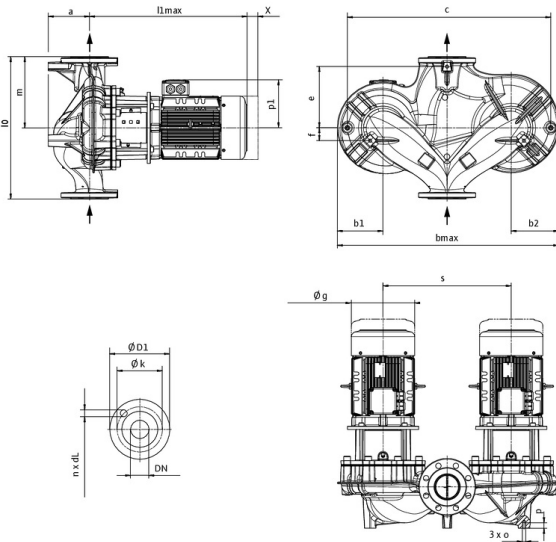
Вал: 1.4122  
Фонарь: 5.1301/EN-GJL-250  
Корпус насоса: 5.1301, EN-GJL-250 с катафорез  
Уплотнение вала: AQ1EGG  
Рабочее колесо: EN-GJL-200

**Данные для заказа**

Вес, прим.: 351 kg  
Номер позиции: 2225484

**Размеры**

mm



a	155
b1	171
b2	186
c	560
d	19
DN	DN 100
e	250
f	55
l0	550
l1 max	710
m	275
n	8
o	M12
Ø g	312
Ø k	180
Ø D	220
Ø D1	220
p	20
p1	250
s	450
x	134



**Клиент**

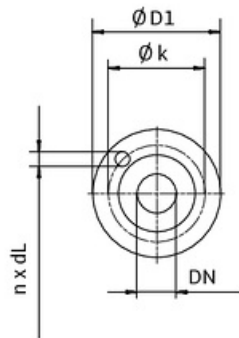
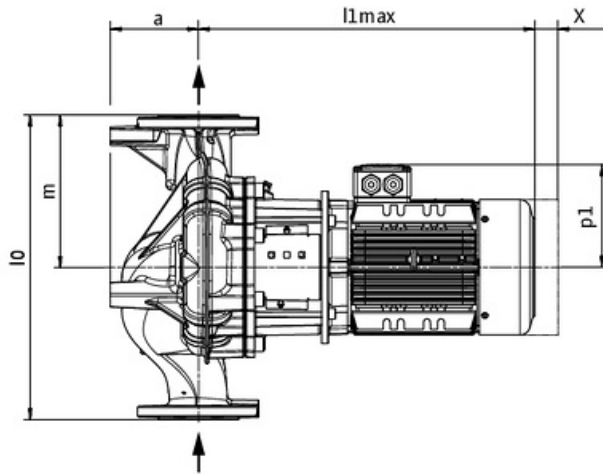
## Технические данные

### Насос с сухим ротором стандартный сдвоенный Atmos GIGA-D 100/200-7,5/4

Номер проекта Unbenanntes Projekt 2026-06-18 05:01:47.528

Имя проекта  
Место установки  
Номер позиции клиента

Дата 18.06.26



стандартное

Сторона всасывания DN 100, PN 16  
Напорная сторона DN 100, PN 16

**Размеры** mm

Наименование	Значение	Наименование	Значение	Наименование	Значение	Наименование	Значение
a	155	f	55	Ø k	180		
b1	171	l0	550	Ø D	220		
b2	186	l1 max	710	Ø D1	220		
c	560	m	275	p	20		
dL	19	n	8	p1	250		
DN	DN 100	o	M12	s	450		
e	250	Ø g	312	x	134		