

**Клиент**

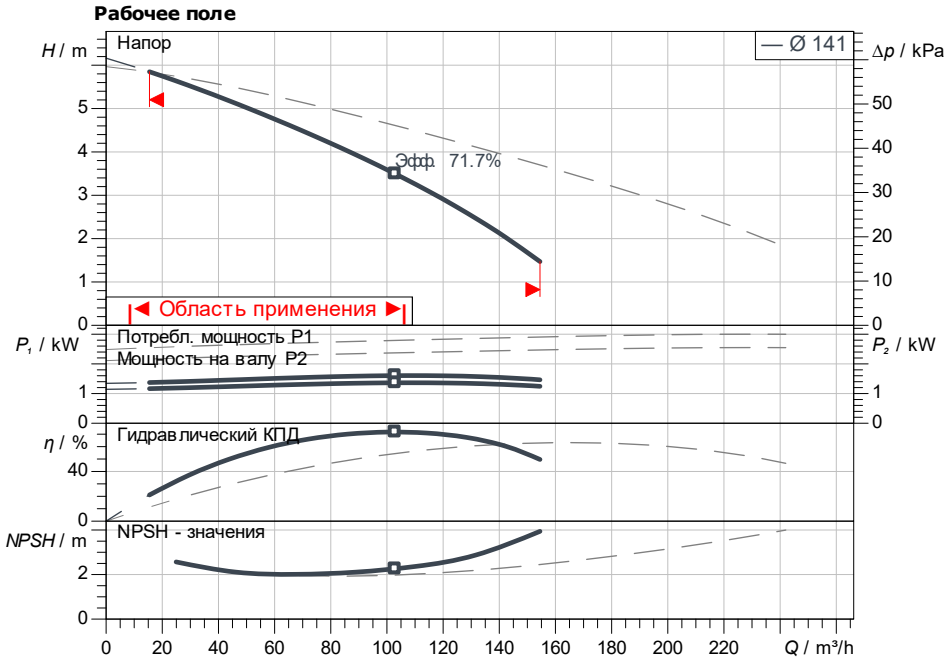
## Технические данные

### Насос с сухим ротором стандартный сдвоенный Atmos GIGA-D 125/130-1,5/4-S1

Номер проекта Unbenanntes Projekt 2026-06-18 05:01:47.528

Имя проекта  
Место установки  
Номер позиции клиента

Дата 18.06.26



#### Задать рабочие параметры

Производительность  
Напор  
Перекачиваемая жидкость Вода 100 %  
Т перекачиваемой жидкости 20.00 °C  
Плотность 998.30 kg/m<sup>3</sup>  
Кинематич. вязкость 1.00 mm<sup>2</sup>/s

#### Гидравлические данные (Рабочая точка)

Производительность  
Напор  
Мощность на валу P2  
Гидравлический КПД  
NPSH

#### Данные продукта

Насос с сухим ротором стандартный сдвоенный  
Atmos GIGA-D 125/130-1,5/4-S1  
Мак. рабочее давление 1600 kPa  
Т перекачиваемой жидкости -20 °C ... +140 °C  
Макс. Температура окр. Среды 40 °C  
Индекс минимальной эффективности (MEI)

#### Данные мотора

Класс эффективности мотора IE3  
Подключение к сети 3~ 400 V / 50 Hz  
Допустимый перепад напряжения ±10 %  
Номинальная частота вращения 1450 1/min  
Ном. Мощность Pn 1.50 kW  
Номинальный ток 3.40 A  
Коэффициент мощности 0.74  
КПД  
50% / 75% / 100% 81.4 / 83.4 / 85.3 %  
Степень защиты IP55  
Класс нагревостойкости изоляции F  
Защита электродвигателя Нет

#### Присоединительные размеры

Патрубок на всас. стороне DN DN 125, PN 16  
Патрубок на напорн. стороне DN DN 125, PN 16  
Габаритная длина 620 mm

#### Материалы

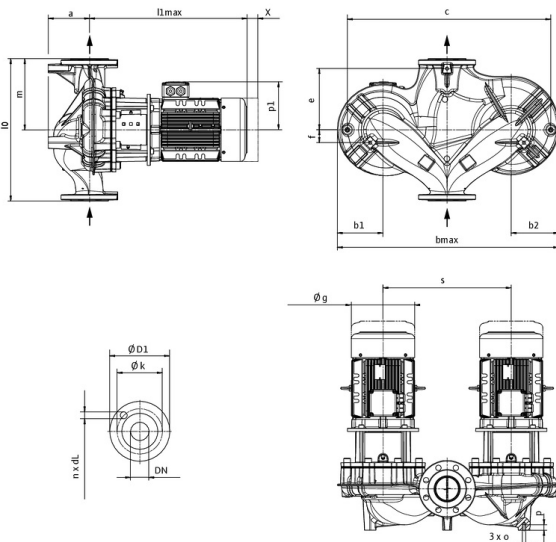
Вал 1.4122  
Фонарь 5.1301/EN-GJL-250  
Корпус насоса 5.1301, EN-GJL-250 с катафорез  
Уплотнение вала Q1Q1X4GG  
Рабочее колесо EN-GJL-200

#### Данные для заказа

Вес, прим. 239 kg  
Номер позиции 2225519

#### Размеры

mm



a	184
b1	150
b2	176
c	690
dL	19
DN	DN 125
e	255
f	68
l0	620
l1 max	611
m	280
n	8
o	M16
Ø g	193
Ø k	210
Ø D	250
Ø D1	250
p	25
p1	148
s	550
x	160



**Клиент**

## Технические данные

### Насос с сухим ротором стандартный сдвоенный Atmos GIGA-D 125/130-1,5/4-S1

Номер проекта Unbenanntes Projekt 2026-06-18 05:01:47.528

Имя проекта  
Место установки  
Номер позиции клиента

Дата 18.06.26



стандартное

Сторона всасывания DN 125, PN 16  
Напорная сторона DN 125, PN 16

**Размеры** mm

Наименование	Значение	Наименование	Значение	Наименование	Значение	Наименование	Значение
a	184	f	68	Ø k	210		
b1	150	l0	620	Ø D	250		
b2	176	l1 max	611	Ø D1	250		
c	690	m	280	p	25		
dL	19	n	8	p1	148		
DN	DN 125	o	M16	s	550		
e	255	Ø g	193	x	160		