

Клиент

Технические данные

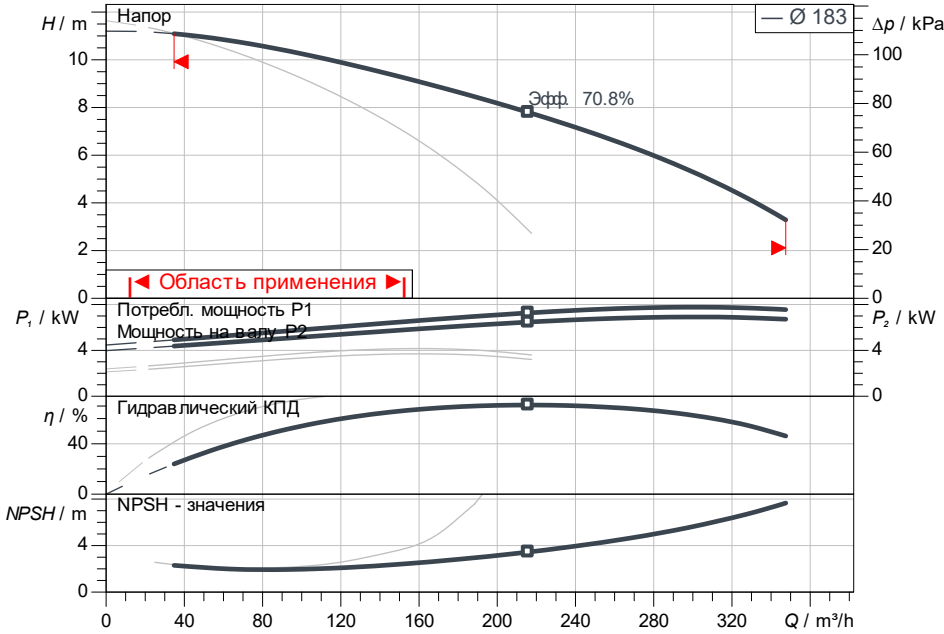
Насос с сухим ротором стандартный сдвоенный Atmos GIGA-D 125/160-4/4

Номер проекта Unbenanntes Projekt 2026-06-18 05:01:47.528

Имя проекта
Место установки
Номер позиции клиента

Дата 18.06.26

Рабочее поле



Задать рабочие параметры

Производительность
Напор
Перекачиваемая жидкость Вода 100 %
Т перекачиваемой жидкости 20.00 °C
Плотность 998.30 kg/m³
Кинематич. вязкость 1.00 mm²/s

Гидравлические данные (Рабочая точка)

Производительность
Напор
Мощность на валу P2
Гидравлический КПД
NPSH

Данные продукта

Насос с сухим ротором стандартный сдвоенный
Atmos GIGA-D 125/160-4/4
Мак. рабочее давление 1600 kPa
Т перекачиваемой жидкости -20 °C ... +140 °C
Макс. Температура окр. Среды 40 °C
Индекс минимальной эффективности (MEI)

Данные мотора

Класс эффективности мотора IE3
Подключение к сети 3~ 400 V / 50 Hz
Допустимый перепад напряжения ±10 %
Номинальная частота вращения 1450 1/min
Ном. Мощность Pn 4.00 kW
Номинальный ток 9.00 A
Коэффициент мощности 0.73
КПД 50% / 75% / 100% 87.4 / 88.6 / 88.6 %
Степень защиты IP55
Класс нагревостойкости изоляции F
Защита электродвигателя Нет

Присоединительные размеры

Патрубок на всас. стороне DN DN 125, PN 16
Патрубок на напорн. стороне DN DN 125, PN 16
Габаритная длина 620 mm

Материалы

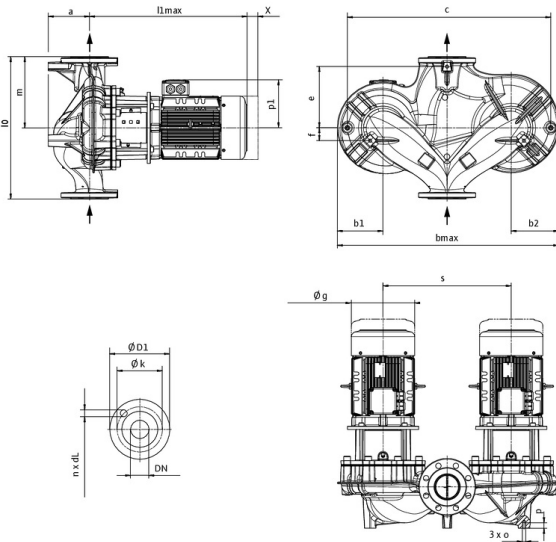
Вал 1.4122
Фонарь 5.1301/EN-GJL-250
Корпус насоса 5.1301, EN-GJL-250 с катафорез
Уплотнение вала AQ1EGG
Рабочее колесо EN-GJL-200

Данные для заказа

Вес, прим. 285 kg
Номер позиции 2225512

Размеры

mm



a	184
b1	150
b2	176
c	690
dL	19
DN	DN 125
e	255
f	68
l0	620
l1 max	652
m	280
n	8
o	M16
Ø g	232
Ø k	210
Ø D	250
Ø D1	250
p	25
p1	175
s	550
x	160



Клиент

Технические данные

Насос с сухим ротором стандартный сдвоенный Atmos GIGA-D 125/160-4/4

Номер проекта

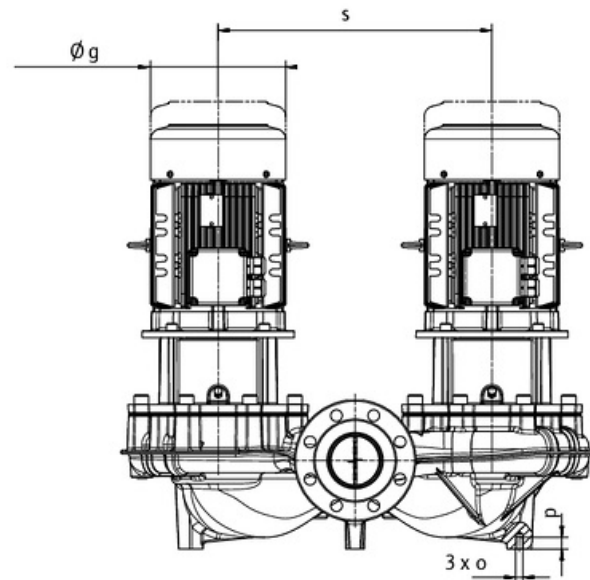
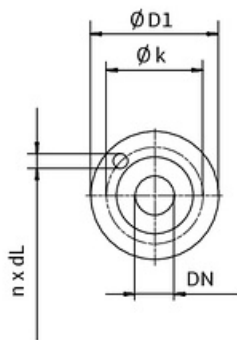
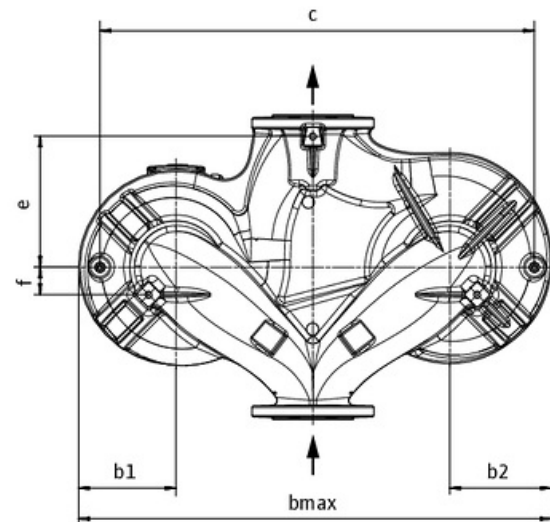
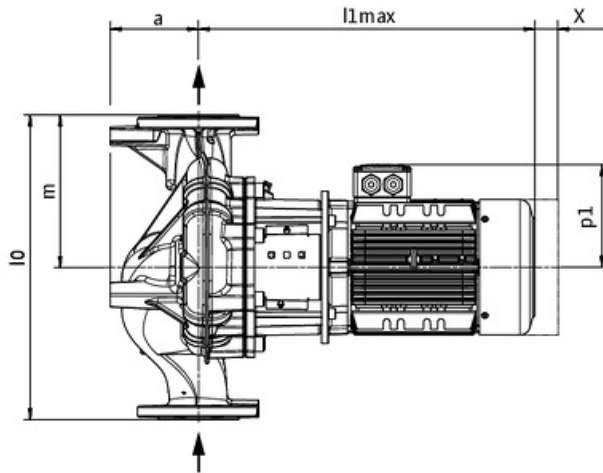
Unbenanntes Projekt 2026-06-18 05:01:47.528

Имя проекта

Место установки

Номер позиции клиента

Дата 18.06.26



стандартное

Сторона всасывания DN 125, PN 16

Напорная сторона DN 125, PN 16

Размеры mm

Наименование	Значение	Наименование	Значение	Наименование	Значение	Наименование	Значение
a	184	f	68	Ø k	210		
b1	150	l0	620	Ø D	250		
b2	176	l1 max	652	Ø D1	250		
c	690	m	280	p	25		
dL	19	n	8	p1	175		
DN	DN 125	o	M16	s	550		
e	255	Ø g	232	x	160		