

**Клиент**

## Технические данные

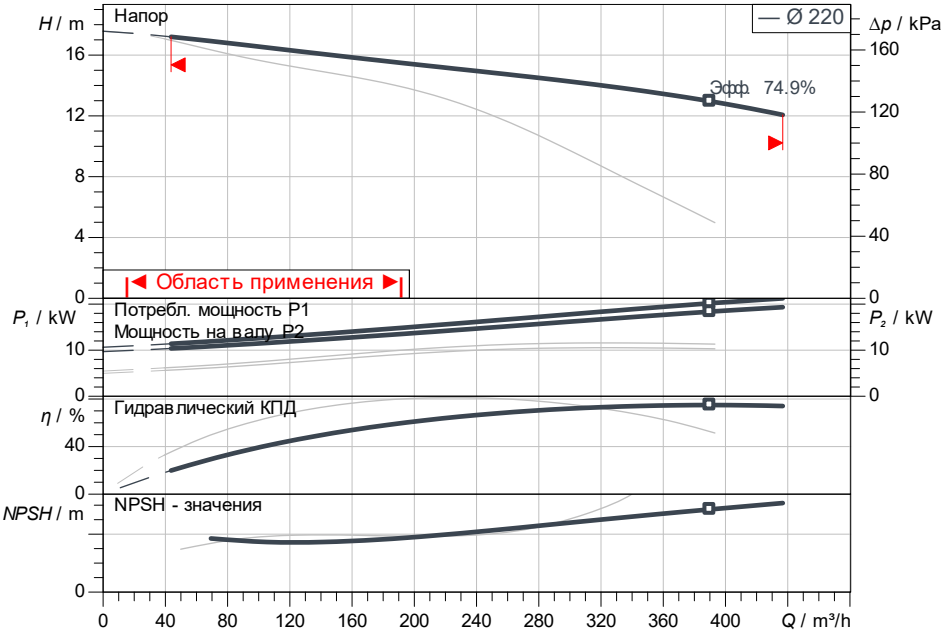
### Насос с сухим ротором стандартный сдвоенный Atmos GIGA-D 150/190-11/4

Номер проекта Unbenanntes Projekt 2026-06-18 05:01:47.528

Имя проекта  
Место установки  
Номер позиции клиента

Дата 18.06.26

**Рабочее поле**



**Задать рабочие параметры**

Производительность  
Напор  
Перекачиваемая жидкость Вода 100 %  
Т перекачиваемой жидкости 20.00 °C  
Плотность 998.30 kg/m³  
Кинематич. вязкость 1.00 mm²/s

**Гидравлические данные (Рабочая точка)**

Производительность  
Напор  
Мощность на валу P2  
Гидравлический КПД  
NPSH

**Данные продукта**

Насос с сухим ротором стандартный сдвоенный  
Atmos GIGA-D 150/190-11/4  
Мак. рабочее давление 1600 kPa  
Т перекачиваемой жидкости -20 °C ... +140 °C  
Макс. Температура окр. Среды 40 °C  
Индекс минимальной эффективности (MEI)

**Данные мотора**

Класс эффективности мотора IE3  
Подключение к сети 3~ 400 V / 50 Hz  
Допустимый перепад напряжения ±10 %  
Номинальная частота вращения 1450 1/min  
Ном. Мощность Pn 11.00 kW  
Номинальный ток 21.00 A  
Коэффициент мощности 0.83  
КПД 90.7 / 75% / 100%  
Степень защиты IP55  
Класс нагревостойкости изоляции F  
Защита электродвигателя Термодатчик встроен

**Присоединительные размеры**

Патрубок на всас. стороне DN DN 150, PN 16  
Патрубок на напорн. стороне DN DN 150, PN 16  
Габаритная длина 700 mm

**Материалы**

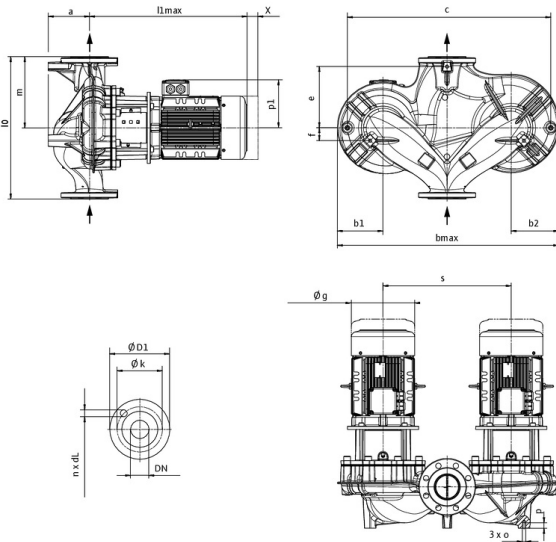
Вал 1.4122  
Фонарь 5.1301/EN-GJL-250  
Корпус насоса 5.1301, EN-GJL-250 с катафорез  
Уплотнение вала AQ1EGG  
Рабочее колесо EN-GJL-200

**Данные для заказа**

Вес, прим. 461 kg  
Номер позиции 2225568

**Размеры**

mm



a	200
b1	177
b2	214
c	700
dL	23
DN	DN 150
e	320
f	65
l0	700
l1 max	793
m	350
n	8
o	M16
Ø g	312
Ø k	240
Ø D	285
Ø D1	285
p	26
p1	250
s	570
x	172



**Клиент**

## Технические данные

### Насос с сухим ротором стандартный сдвоенный Atmos GIGA-D 150/190-11/4

Номер проекта Unbenanntes Projekt 2026-06-18 05:01:47.528

Имя проекта  
Место установки  
Номер позиции клиента

Дата 18.06.26



стандартное

Сторона всасывания DN 150, PN 16  
Напорная сторона DN 150, PN 16

**Размеры** mm

Наименование	Значение	Наименование	Значение	Наименование	Значение	Наименование	Значение
a	200	f	65	Ø k	240		
b1	177	l0	700	Ø D	285		
b2	214	l1 max	793	Ø D1	285		
c	700	m	350	p	26		
dL	23	n	8	p1	250		
DN	DN 150	o	M16	s	570		
e	320	Ø g	312	x	172		