

Клиент

Технические данные

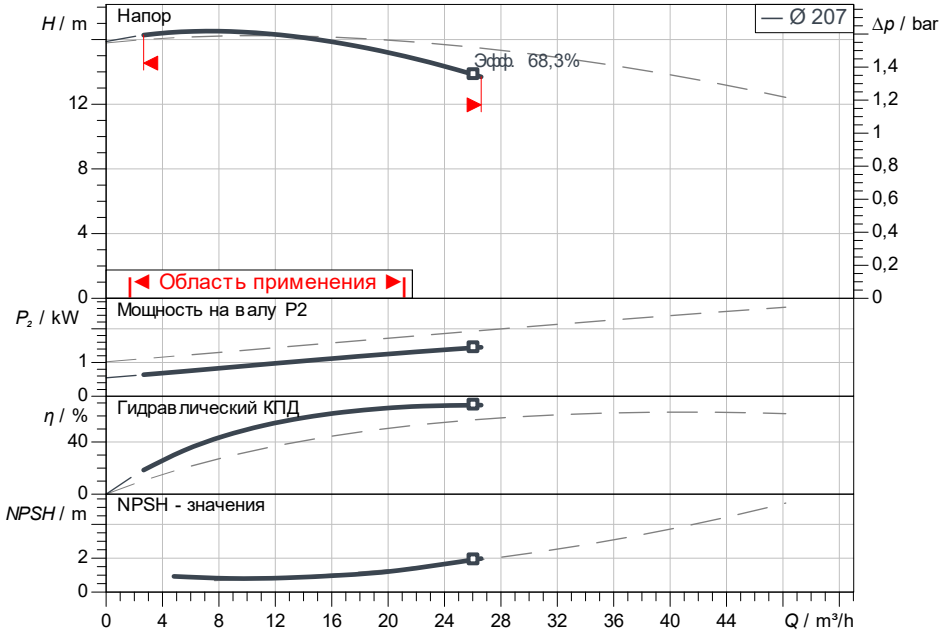
Насос с сухим ротором стандартный сдвоенный Atmos GIGA-D 50/200-1,5/4-S1

Номер проекта Unbenanntes Projekt 2026-06-19 04:57:39.270

Имя проекта
Место установки
Номер позиции клиента

Дата 19.06.26

Рабочее поле



Задать рабочие параметры

Производительность
Напор
Перекачиваемая жидкость Вода 100 %
Т перекачиваемой жидкости 20,00 °C
Плотность 998,30 kg/m³
Кинематич. вязкость 1,00 mm²/s

Гидравлические данные (Рабочая точка)

Производительность
Напор
Мощность на валу P2
Гидравлический КПД
NPSH

Данные продукта

Насос с сухим ротором стандартный сдвоенный
Atmos GIGA-D 50/200-1,5/4-S1
Мак. рабочее давление 16 bar
Т перекачиваемой жидкости -20 °C ... +140 °C
Макс. Температура окр. Среды 40 °C
Индекс минимальной эффективности (MEI)

Данные мотора

Класс эффективности мотора IE3
Подключение к сети 3~ 400 V / 50 Hz
Допустимый перепад напряжения ±10 %
Номинальная частота вращения 1.450 1/min
Ном. Мощность Pn 1,50 kW
Номинальный ток 3,40 A
Коэффициент мощности 0,74
КПД 50% / 75% / 100% 81,4/ 83,4/85,3 %
Степень защиты IP55
Класс нагревостойкости изоляции F
Защита электродвигателя Нет

Присоединительные размеры

Патрубок на всас. стороне DN DN 50, PN 16
Патрубок на напорн. стороне DN DN 50, PN 16
Габаритная длина 440 mm

Материалы

Вал 1.4122
Фонарь 5.1301/EN-GJL-250
Корпус насоса 5.1301, EN-GJL-250 с катафорез
Уплотнение вала Q1Q1X4GG
Рабочее колесо EN-GJL-200

Данные для заказа

Вес, прим. 165 kg
Номер позиции 2225327

Размеры

mm



a	120
b1	147
b2	149
c	470
dL	19
DN	DN 50
e	195
f	35
l0	440
l1 max	548
m	220
n	4
o	M12
Ø g	193
Ø k	125
Ø D	165
Ø D1	165
p	20
p1	148
s	400
x	108



Клиент

Технические данные

Насос с сухим ротором стандартный сдвоенный Atmos GIGA-D 50/200-1,5/4-S1

Номер проекта

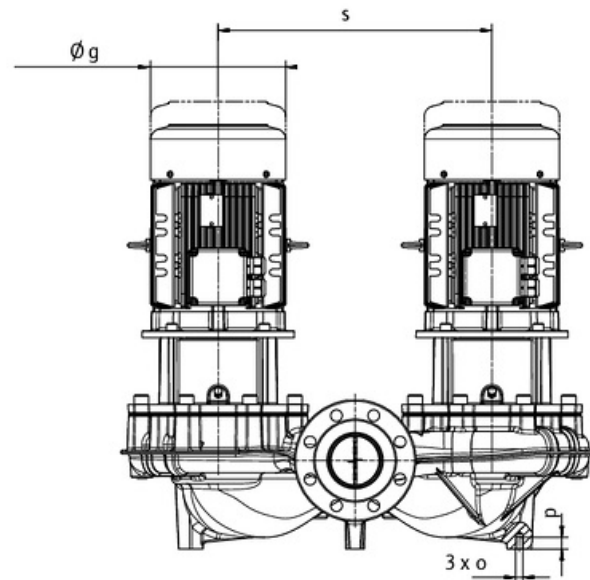
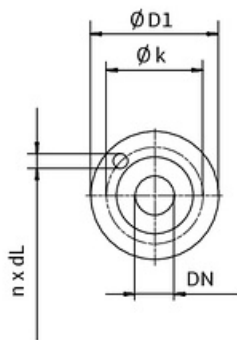
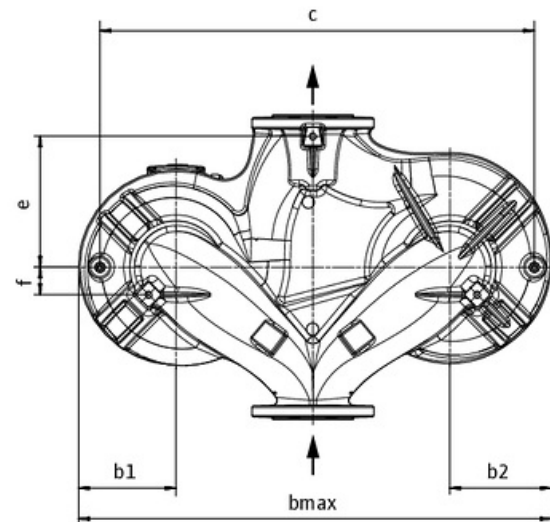
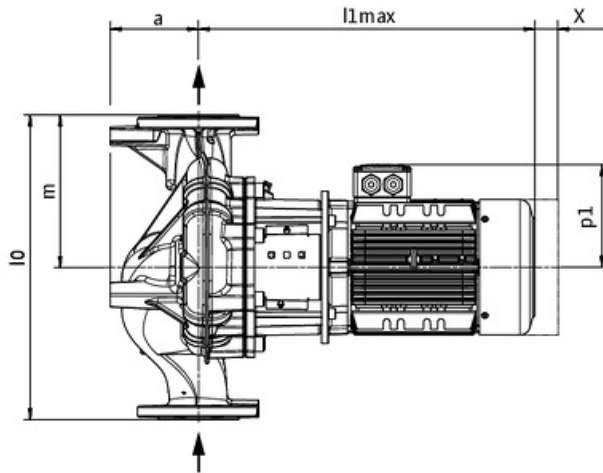
Unbenanntes Projekt 2026-06-19 04:57:39.270

Имя проекта

Место установки

Номер позиции клиента

Дата 19.06.26



стандартное

Сторона всасывания DN 50, PN 16

Напорная сторона DN 50, PN 16

Размеры mm

Наименование	Значение	Наименование	Значение	Наименование	Значение	Наименование	Значение
a	120	f	35	Ø k	125		
b1	147	l0	440	Ø D	165		
b2	149	l1 max	548	Ø D1	165		
c	470	m	220	p	20		
dL	19	n	4	p1	148		
DN	DN 50	o	M12	s	400		
e	195	Ø g	193	x	108		