

**Клиент**

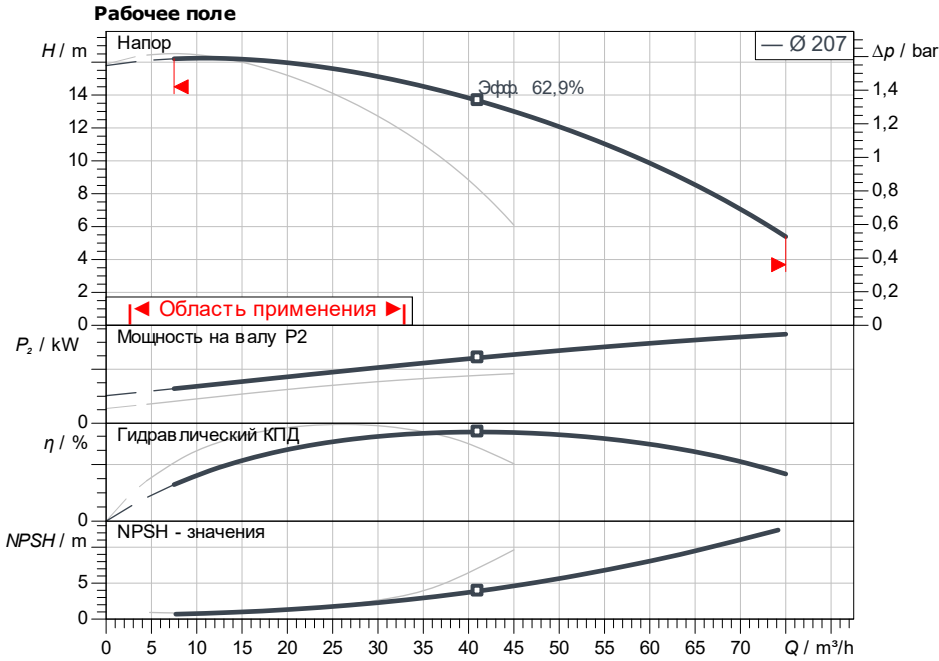
## Технические данные

### Насос с сухим ротором стандартный сдвоенный Atmos GIGA-D 50/200-2,2/4

Номер проекта Unbenanntes Projekt 2026-06-19 04:57:39.270

Имя проекта  
Место установки  
Номер позиции клиента

Дата 19.06.26



#### Задать рабочие параметры

Производительность  
Напор  
Перекачиваемая жидкость Вода 100 %  
Т перекачиваемой жидкости 20,00 °C  
Плотность 998,30 kg/m<sup>3</sup>  
Кинематич. вязкость 1,00 mm<sup>2</sup>/s

#### Гидравлические данные (Рабочая точка)

Производительность  
Напор  
Мощность на валу P2  
Гидравлический КПД  
NPSH

#### Данные продукта

Насос с сухим ротором стандартный сдвоенный  
Atmos GIGA-D 50/200-2,2/4  
Мак. рабочее давление 16 bar  
Т перекачиваемой жидкости -20 °C ... +140 °C  
Макс. Температура окр. Среды 40 °C  
Индекс минимальной эффективности (MEI)

#### Данные мотора

Класс эффективности мотора IE3  
Подключение к сети 3~ 400 V / 50 Hz  
Допустимый перепад напряжения ±10 %  
Номинальная частота вращения 1.450 1/min  
Ном. Мощность Pn 2,20 kW  
Номинальный ток 5,40 A  
Коэффициент мощности 0,69  
КПД 81,5 / 75 % / 100 %  
Степень защиты IP55  
Класс нагревостойкости изоляции F  
Защита электродвигателя Нет

#### Присоединительные размеры

Патрубок на всас. стороне DN DN 50, PN 16  
Патрубок на напорн. стороне DN DN 50, PN 16  
Габаритная длина 440 mm

#### Материалы

Вал 1.4122  
Фонарь 5.1301/EN-GJL-250  
Корпус насоса 5.1301, EN-GJL-250 с катафорез  
Уплотнение вала AQ1EGG  
Рабочее колесо EN-GJL-200

#### Данные для заказа

Вес, прим. 197 kg  
Номер позиции 2225324

#### Размеры

mm



a	120
b1	147
b2	149
c	470
dL	19
DN	DN 50
e	195
f	35
l0	440
l1 max	594
m	220
n	4
o	M12
Ø g	217
Ø k	125
Ø D	165
Ø D1	165
p	20
p1	155
s	400
x	108



**Клиент**

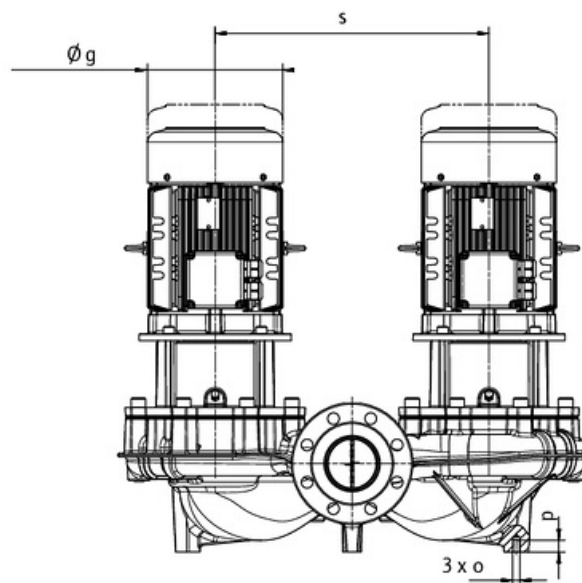
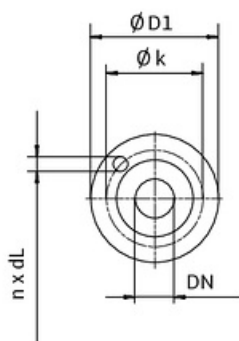
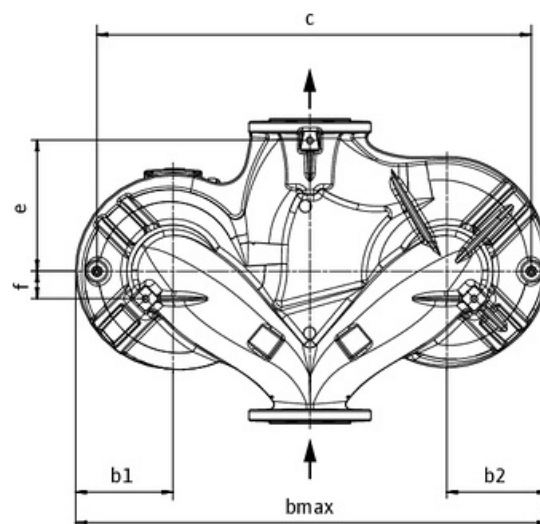
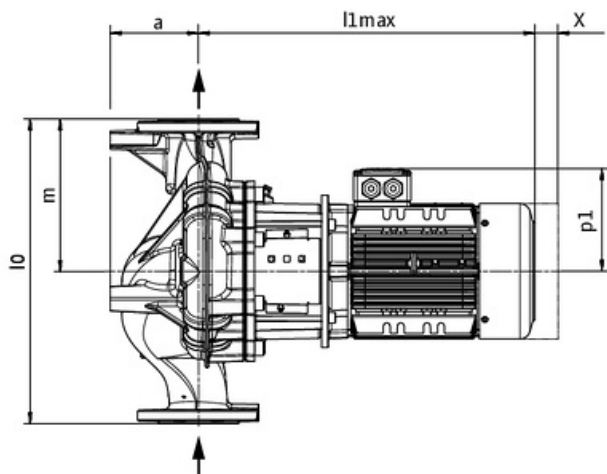
## Технические данные

### Насос с сухим ротором стандартный сдвоенный Atmos GIGA-D 50/200-2,2/4

Номер проекта Unbenanntes Projekt 2026-06-19 04:57:39.270

Имя проекта  
Место установки  
Номер позиции клиента

Дата 19.06.26



стандартное

Сторона всасывания DN 50, PN 16

Напорная сторона DN 50, PN 16

**Размеры** mm

Наименование	Значение	Наименование	Значение	Наименование	Значение	Наименование	Значение
a	120	f	35	Ø k	125		
b1	147	l0	440	Ø D	165		
b2	149	l1 max	594	Ø D1	165		
c	470	m	220	p	20		
dL	19	n	4	p1	155		
DN	DN 50	o	M12	s	400		
e	195	Ø g	217	x	108		