

Клиент

Технические данные

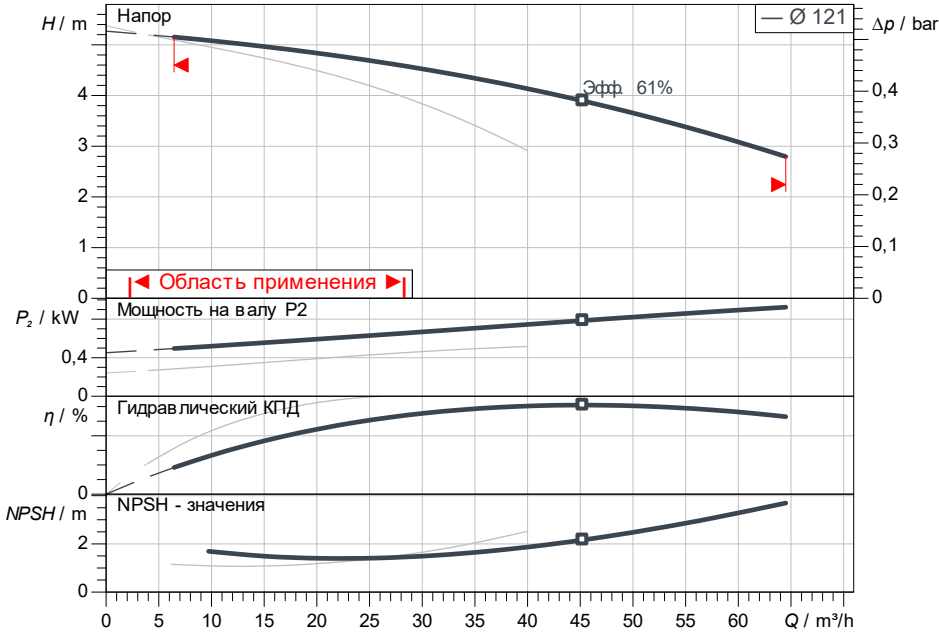
Насос с сухим ротором стандартный сдвоенный Atmos GIGA-D 65/105-0,55/4

Номер проекта Unbenanntes Projekt 2026-06-19 04:57:39.270

Имя проекта
Место установки
Номер позиции клиента

Дата 19.06.26

Рабочее поле



Задать рабочие параметры

Производительность
Напор
Перекачиваемая жидкость Вода 100 %
Т перекачиваемой жидкости 20,00 °C
Плотность 998,30 kg/m³
Кинематич. вязкость 1,00 mm²/s

Гидравлические данные (Рабочая точка)

Производительность
Напор
Мощность на валу P2
Гидравлический КПД
NPSH

Данные продукта

Насос с сухим ротором стандартный сдвоенный
Atmos GIGA-D 65/105-0,55/4
Мак. рабочее давление 16 bar
Т перекачиваемой жидкости -20 °C ... +140 °C
Макс. Температура окр. Среды 40 °C
Индекс минимальной эффективности (MEI)

Данные мотора

Класс эффективности мотора IE3
Подключение к сети 3~ 400 V / 50 Hz
Допустимый перепад напряжения ±10 %
Номинальная частота вращения 1.450 1/min
Ном. Мощность Pn 0,55 kW
Номинальный ток 1,40 A
Коэффициент мощности 0,7
КПД 50% / 75% / 100% 75,8 / 79,8 / 80,8 %
Степень защиты IP55
Класс нагревостойкости изоляции F
Защита электродвигателя Нет

Присоединительные размеры

Патрубок на всас. стороне DN DN 65, PN 16
Патрубок на напорн. стороне DN DN 65, PN 16
Габаритная длина 340 mm

Материалы

Вал 1.4122
Фонарь 5.1301/EN-GJL-250
Корпус насоса 5.1301, EN-GJL-250 с катафорез
Уплотнение вала AQ1EGG
Рабочее колесо EN-GJL-200

Данные для заказа

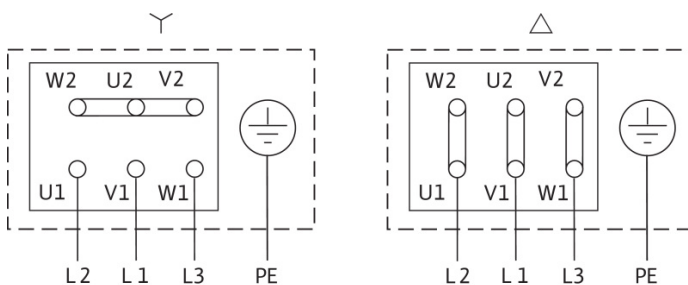
Вес, прим. 102 kg
Номер позиции 2225352

Размеры

mm



a	120
b1	114
b2	121
c	480
dL	19
DN	DN 65
e	145
f	40
l0	340
l1 max	453
m	170
n	4
o	M12
Ø g	164
Ø k	145
Ø D	185
Ø D1	185
p	20
p1	135
s	400
x	127



Клиент

Технические данные

Насос с сухим ротором стандартный сдвоенный Atmos GIGA-D 65/105-0,55/4

Номер проекта

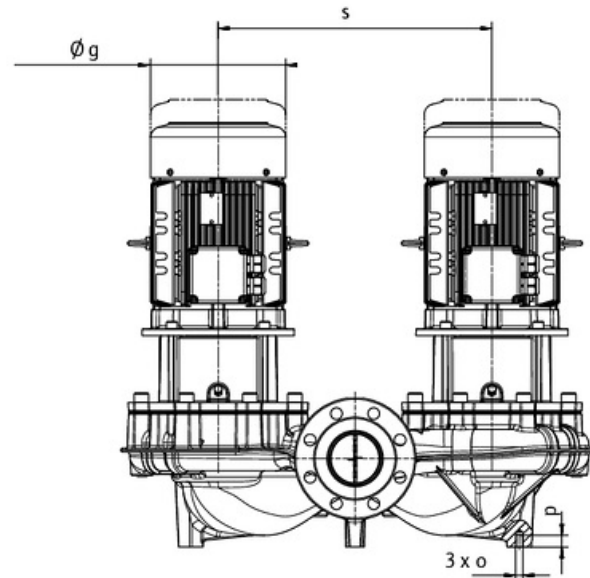
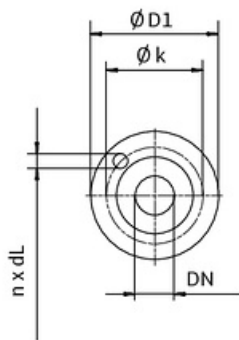
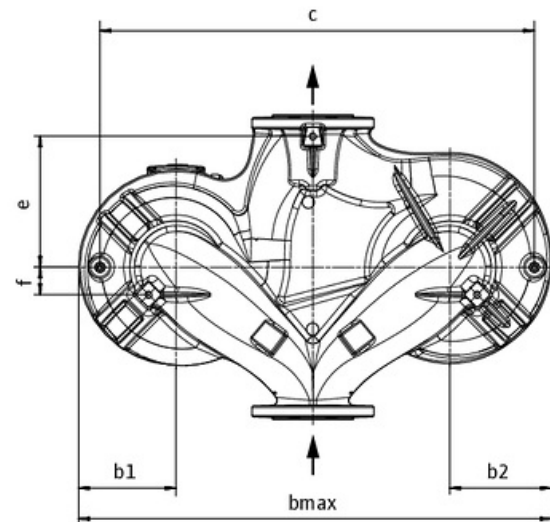
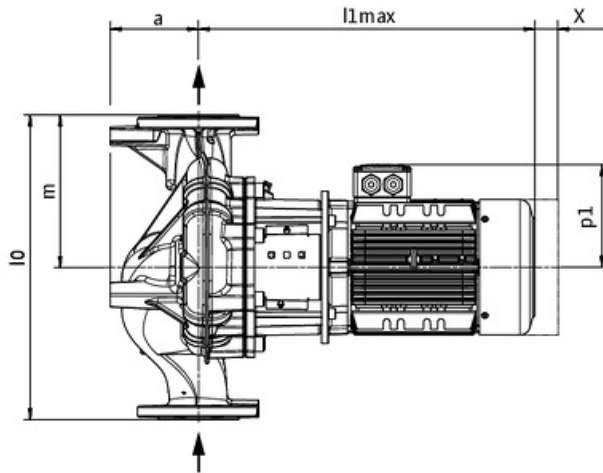
Unbenanntes Projekt 2026-06-19 04:57:39.270

Имя проекта

Место установки

Номер позиции клиента

Дата 19.06.26



стандартное

Сторона всасывания DN 65, PN 16

Напорная сторона DN 65, PN 16

Размеры mm

Наименование	Значение	Наименование	Значение	Наименование	Значение	Наименование	Значение
a	120	f	40	Ø k	145		
b1	114	l0	340	Ø D	185		
b2	121	l1 max	453	Ø D1	185		
c	480	m	170	p	20		
dL	19	n	4	p1	135		
DN	DN 65	o	M12	s	400		
e	145	Ø g	164	x	127		