

**Клиент**

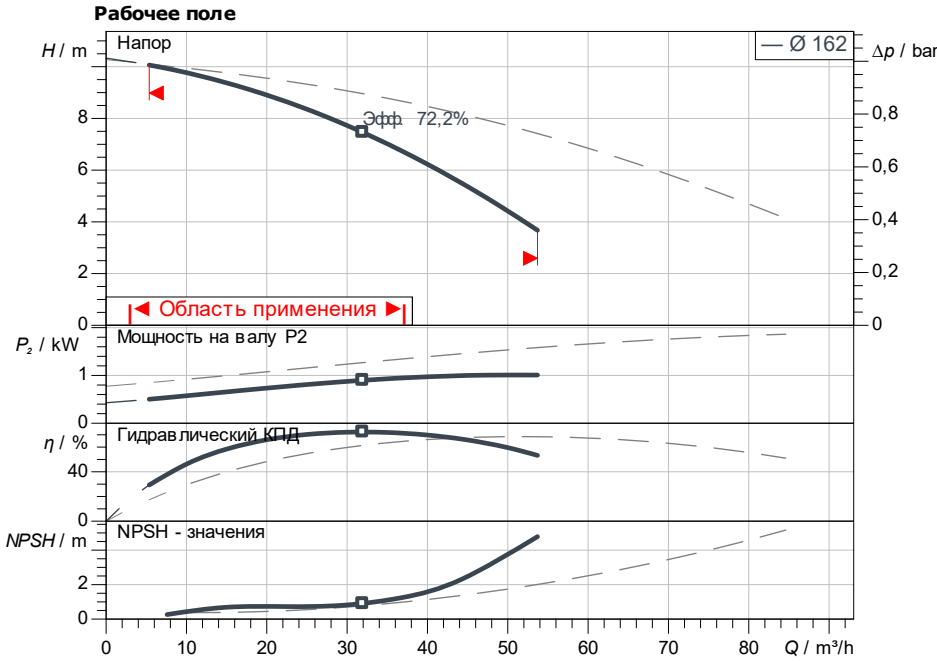
## Технические данные

### Насос с сухим ротором стандартный сдвоенный Atmos GIGA-D 65/150-1,1/4-S1

Номер проекта Unbenanntes Projekt 2026-06-19 04:57:39.270

Имя проекта  
Место установки  
Номер позиции клиента

Дата 19.06.26



#### Задать рабочие параметры

Производительность  
Напор  
Перекачиваемая жидкость Вода 100 %  
Т перекачиваемой жидкости 20,00 °C  
Плотность 998,30 kg/m<sup>3</sup>  
Кинематич. вязкость 1,00 mm<sup>2</sup>/s

#### Гидравлические данные (Рабочая точка)

Производительность  
Напор  
Мощность на валу P2  
Гидравлический КПД  
NPSH

#### Данные продукта

Насос с сухим ротором стандартный сдвоенный  
Atmos GIGA-D 65/150-1,1/4-S1  
Мак. рабочее давление 16 bar  
Т перекачиваемой жидкости -20 °C ... +140 °C  
Макс. Температура окр. Среды 40 °C  
Индекс минимальной эффективности (MEI)

#### Данные мотора

Класс эффективности мотора IE3  
Подключение к сети 3~ 400 V / 50 Hz  
Допустимый перепад напряжения ±10 %  
Номинальная частота вращения 1.450 1/min  
Ном. Мощность Pn 1,10 kW  
Номинальный ток 2,60 A  
Коэффициент мощности 0,75  
КПД 80,1 / 75% / 100%  
Степень защиты IP55  
Класс нагревостойкости изоляции F  
Защита электродвигателя Нет

#### Присоединительные размеры

Патрубок на всас. стороне DN DN 65, PN 16  
Патрубок на напорн. стороне DN DN 65, PN 16  
Габаритная длина 430 mm

#### Материалы

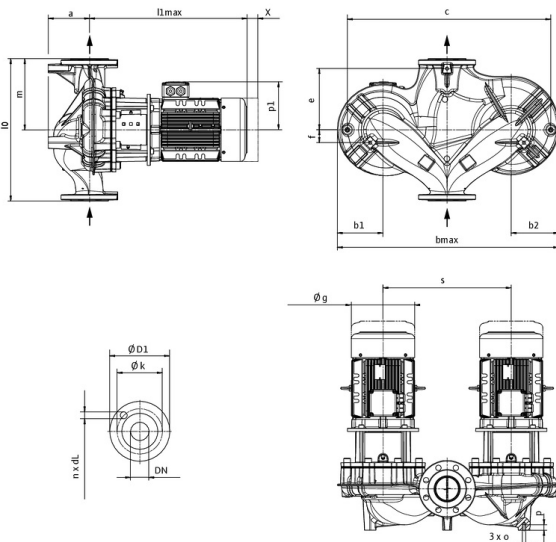
Вал 1.4122  
Фонарь 5.1301/EN-GJL-250  
Корпус насоса 5.1301, EN-GJL-250 с катафорез  
Уплотнение вала Q1Q1X4GG  
Рабочее колесо EN-GJL-200

#### Данные для заказа

Вес, прим. 146 kg  
Номер позиции 2225367

#### Размеры

mm



a	110
b1	134
b2	139
c	480
dL	19
DN	DN 65
e	192
f	40
l0	430
l1 max	523
m	215
n	4
o	M12
Ø g	193
Ø k	145
Ø D	185
Ø D1	185
p	20
p1	148
s	400
x	120



**Клиент**

## Технические данные

### Насос с сухим ротором стандартный сдвоенный Atmos GIGA-D 65/150-1,1/4-S1

Номер проекта

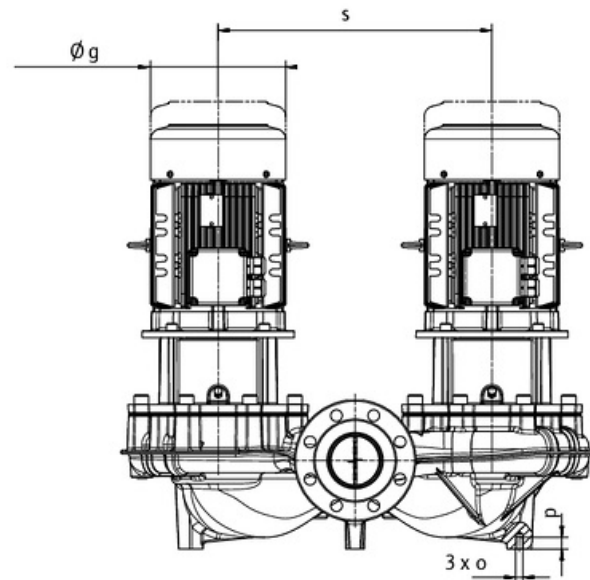
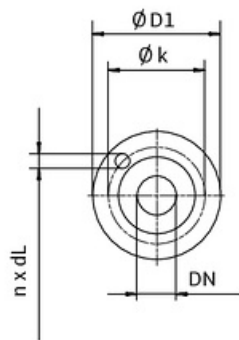
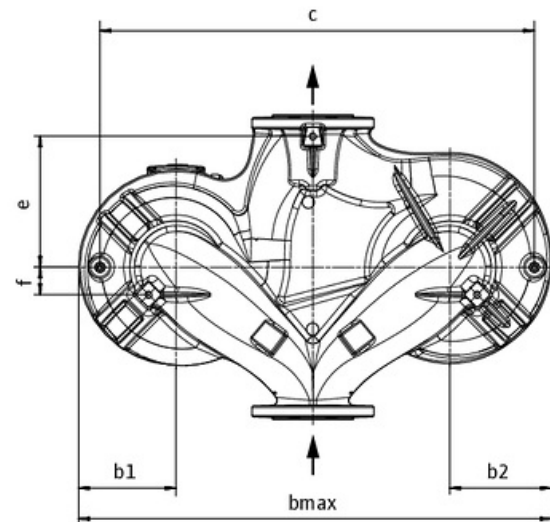
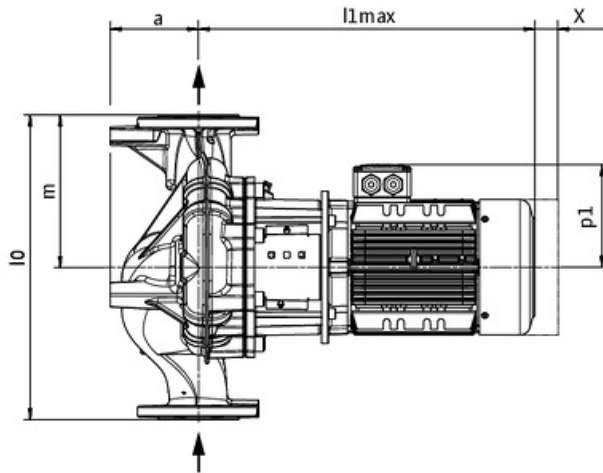
Unbenanntes Projekt 2026-06-19 04:57:39.270

Имя проекта

Место установки

Номер позиции клиента

Дата 19.06.26



стандартное

Сторона всасывания DN 65, PN 16

Напорная сторона DN 65, PN 16

**Размеры** mm

Наименование	Значение	Наименование	Значение	Наименование	Значение	Наименование	Значение
a	110	f	40	Ø k	145		
b1	134	l0	430	Ø D	185		
b2	139	l1 max	523	Ø D1	185		
c	480	m	215	p	20		
dL	19	n	4	p1	148		
DN	DN 65	o	M12	s	400		
e	192	Ø g	193	x	120		