

Клиент

Технические данные

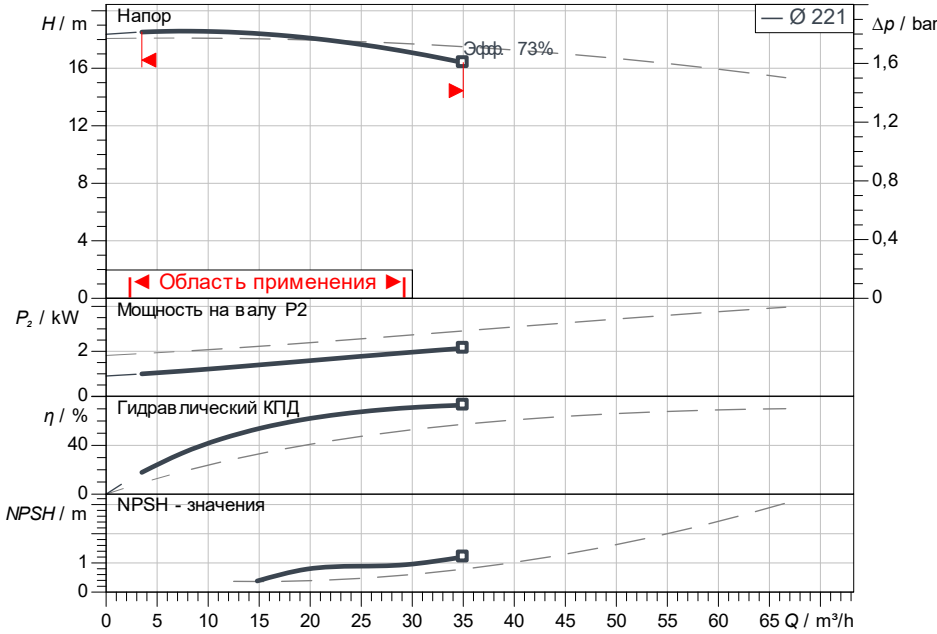
Насос с сухим ротором стандартный сдвоенный Atmos GIGA-D 65/200-2,2/4-S1

Номер проекта Unbenanntes Projekt 2026-06-19 04:57:39.270

Имя проекта
Место установки
Номер позиции клиента

Дата 19.06.26

Рабочее поле



Задать рабочие параметры

Производительность
Напор
Перекачиваемая жидкость Вода 100 %
Т перекачиваемой жидкости 20,00 °C
Плотность 998,30 kg/m³
Кинематич. вязкость 1,00 mm²/s

Гидравлические данные (Рабочая точка)

Производительность
Напор
Мощность на валу P2
Гидравлический КПД
NPSH

Данные продукта

Насос с сухим ротором стандартный сдвоенный
Atmos GIGA-D 65/200-2,2/4-S1
Мак. рабочее давление 16 bar
Т перекачиваемой жидкости -20 °C ... +140 °C
Макс. Температура окр. Среды 40 °C
Индекс минимальной эффективности (MEI)

Данные мотора

Класс эффективности мотора IE3
Подключение к сети 3~ 400 V / 50 Hz
Допустимый перепад напряжения ±10 %
Номинальная частота вращения 1.450 1/min
Ном. Мощность Pn 2,20 kW
Номинальный ток 5,40 A
Коэффициент мощности 0,69
КПД
50% / 75% / 100% 81,5/ 84,8/86,7 %
Степень защиты IP55
Класс нагревостойкости изоляции F
Защита электродвигателя Нет

Присоединительные размеры

Патрубок на всас. стороне DN DN 65, PN 16
Патрубок на напорн. стороне DN DN 65, PN 16
Габаритная длина 475 mm

Материалы

Вал 1.4122
Фонарь 5.1301/EN-GJL-250
Корпус насоса 5.1301, EN-GJL-250 с катафорез
Уплотнение вала Q1Q1X4GG
Рабочее колесо EN-GJL-200

Данные для заказа

Вес, прим. 221 kg
Номер позиции 2225381

Размеры

mm



| | |
|--------|-------|
| a | 130 |
| b1 | 158 |
| b2 | 162 |
| c | 490 |
| dL | 19 |
| DN | DN 65 |
| e | 210 |
| f | 45 |
| l0 | 475 |
| l1 max | 596 |
| m | 238 |
| n | 4 |
| o | M12 |
| Ø g | 217 |
| Ø k | 145 |
| Ø D | 185 |
| Ø D1 | 185 |
| p | 20 |
| p1 | 155 |
| s | 400 |
| x | 115 |



Клиент

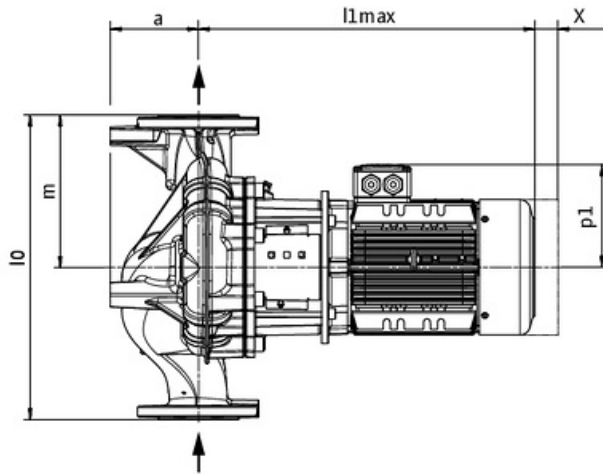
Технические данные

Насос с сухим ротором стандартный сдвоенный Atmos GIGA-D 65/200-2,2/4-S1

Номер проекта Unbenanntes Projekt 2026-06-19 04:57:39.270

Имя проекта
Место установки
Номер позиции клиента

Дата 19.06.26



стандартное

Сторона всасывания DN 65, PN 16
Напорная сторона DN 65, PN 16

Размеры mm

| Наименование | Значение | Наименование | Значение | Наименование | Значение | Наименование | Значение |
|--------------|----------|--------------|----------|--------------|----------|--------------|----------|
| a | 130 | f | 45 | Ø k | 145 | | |
| b1 | 158 | l0 | 475 | Ø D | 185 | | |
| b2 | 162 | l1 max | 596 | Ø D1 | 185 | | |
| c | 490 | m | 238 | p | 20 | | |
| dL | 19 | n | 4 | p1 | 155 | | |
| DN | DN 65 | o | M12 | s | 400 | | |
| e | 210 | Ø g | 217 | x | 115 | | |