

**Клиент**

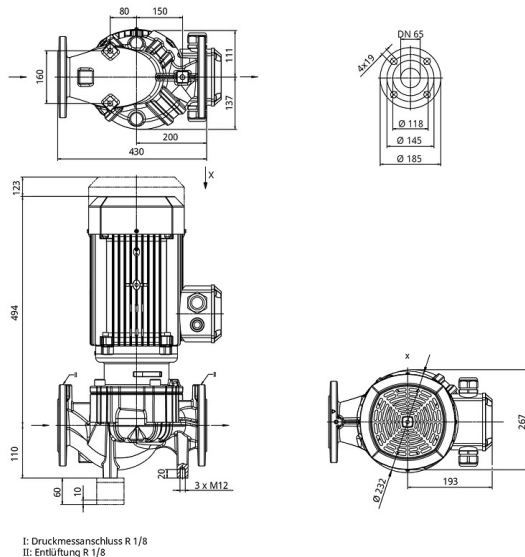
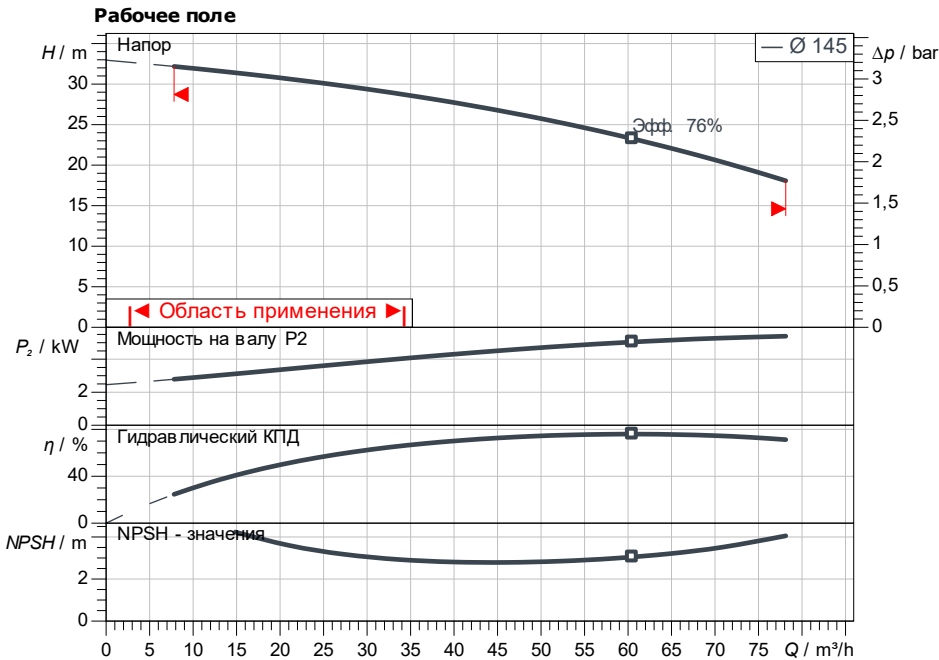
## Технические данные

### Насос с сухим ротором стандартный одинарный IPL 65/135-5,5/2-S1 PN 10

Номер проекта Unbenanntes Projekt 2026-07-01 06:49:16.529

Имя проекта  
Место установки  
Номер позиции клиента

Дата 01.07.26



#### Задать рабочие параметры

Производительность  
Напор  
Перекачиваемая жидкость Вода 100 %  
Т перекачиваемой жидкости 20,00 °C  
Плотность 998,30 kg/m<sup>3</sup>  
Кинематич. вязкость 1,00 mm<sup>2</sup>/s

#### Гидравлические данные (Рабочая точка)

Производительность  
Напор  
Мощность на валу P2  
Гидравлический КПД  
NPSH

#### Данные продукта

Насос с сухим ротором стандартный одинарный  
IPL 65/135-5,5/2-S1 PN 10  
Мак. рабочее давление 10 bar  
Т перекачиваемой жидкости -20 °C ... +120 °C  
Макс. Температура окр. Среды 40 °C  
Индекс минимальной эффективности (MEI)

#### Данные мотора

Класс эффективности мотора  
Подключение к сети 3 ~ 400 V / 50 Hz  
Допустимый перепад напряжения +/- 10 %  
Номинальная частота вращения 2.920 1/min  
Ном. Мощность Pn 5,50 kW  
Номинальный ток 10,50 A  
Коэффициент мощности 0,85  
КПД  
50% / 75% / 100% 87,2 / 88,9 / 89,2 %  
Степень защиты IP55  
Класс нагревостойкости изоляции F  
Защита электродвигателя Нет

#### Присоединительные размеры

Патрубок на всас. стороне DN DN 65, PN 16  
Патрубок на напорн. стороне DN DN 65, PN 16  
Габаритная длина 430 mm

#### Материалы

Корпус насоса 5.1301, EN-GJL-250 с  
Рабочее колесо EN-GJL-200  
Фонарь 5.1301, EN-GJL-250 с  
Вал 1.4122  
Уплотнение вала Q1Q1X4GG

#### Данные для заказа

Вес, прим. 76 kg  
Номер позиции 2231827