

**Клиент**

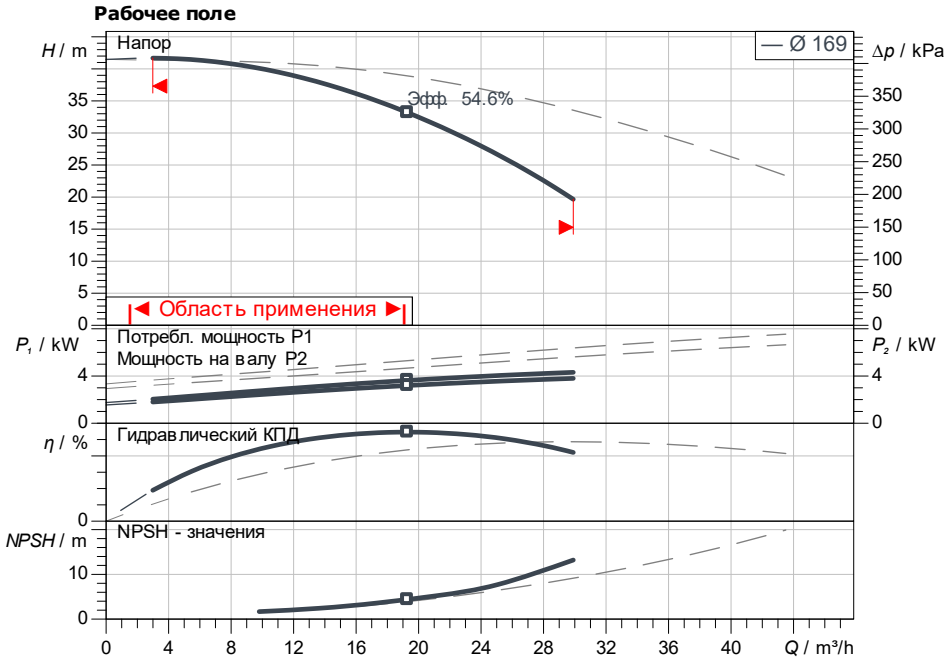
## Технические данные

### Насос с сухим ротором стандартный сдвоенный DPL 32/165-4/2-S1 PN 10

Номер проекта      Projet sans titre 2026-06-10 07:59:09.654

Имя проекта  
Место установки  
Номер позиции клиента

Дата      10/06/26



#### Задать рабочие параметры

Производительность  
Напор  
Перекачиваемая жидкость      Вода 100 %  
Т перекачиваемой жидкости      20.00 °C  
Плотность      998.30 kg/m<sup>3</sup>  
Кинематич. вязкость      1.00 mm<sup>2</sup>/s

#### Гидравлические данные (Рабочая точка)

Производительность  
Напор  
Мощность на валу P2  
Гидравлический КПД  
NPSH

#### Данные продукта

Насос с сухим ротором стандартный сдвоенный  
DPL 32/165-4/2-S1 PN 10  
Мак. рабочее давление      1000 kPa  
Т перекачиваемой жидкости      -20 °C ... +120 °C  
Макс. Температура окр. Среды      40 °C  
Индекс минимальной эффективности (MEI)

#### Данные мотора

Класс эффективности мотора  
Подключение к сети      3 ~ 400 V / 50 Hz  
Допустимый перепад напряжения      +-10 %  
Номинальная частота вращения      2900 1/min  
Ном. Мощность Pn      4.00 kW  
Номинальный ток      8.20 A  
Коэффициент мощности      0.84  
КПД  
50% / 75% / 100%      87.6 / 88.1 / 88.1 %  
Степень защиты      IP55  
Класс нагревостойкости изоляции  
Защита электродвигателя      Нет

#### Присоединительные размеры

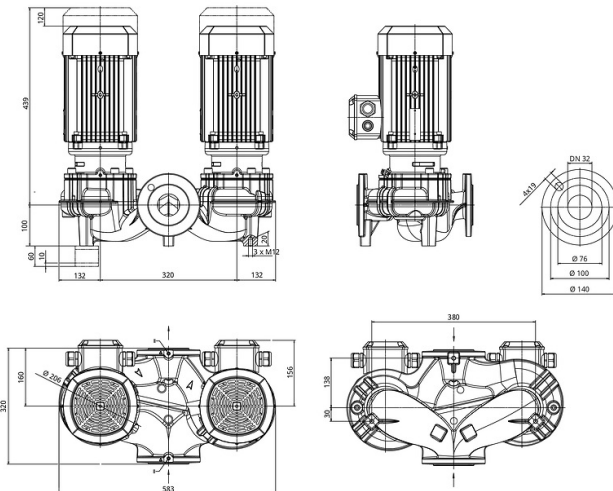
Патрубок на всас. стороне DNs      DN 32, PN 16  
Патрубок на напорн. стороне DN      DN 32, PN 16  
Габаритная длина      320 mm

#### Материалы

Корпус насоса      5.1301, EN-GJL-250 с  
Рабочее колесо      EN-GJL-200  
Фонарь      5.1301/EN-GJL-250  
Вал      1.4122  
Уплотнение вала      Q1Q1X4GG

#### Данные для заказа

Вес, прим.      105 kg  
Номер позиции      2231845



I: Druckmessanschluss R 1/8  
II: Entlüftung R 1/8