

Клиент

Технические данные

Насос с сухим ротором стандартный сдвоенный DPL 40/155-4/2 PN 10

Номер проекта

Projet sans titre 2026-06-10 07:59:09.654

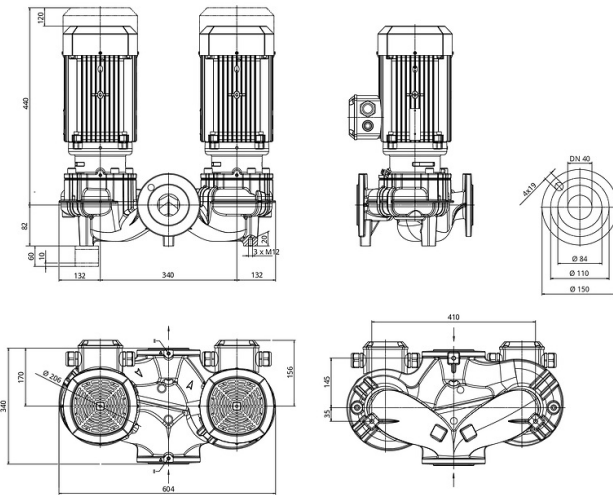
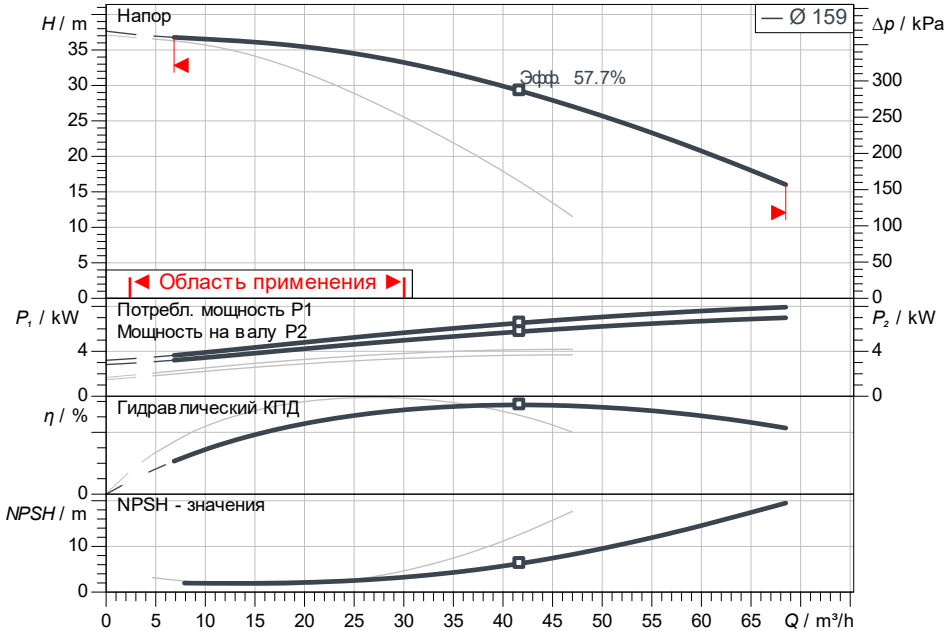
Имя проекта

Место установки

Номер позиции клиента

Дата 10/06/26

Рабочее поле



I: Druckmessanschluss R 1/8
II: Entlüftung R 1/8

Задать рабочие параметры

Производительность

Напор

Перекачиваемая жидкость Вода 100 %

Т перекачиваемой жидкости 20.00 °C

Плотность 998.30 kg/m^3

Кинематич. вязкость 1.00 mm^2/s

Гидравлические данные (Рабочая точка)

Производительность

Напор

Мощность на валу P_2

Гидравлический КПД

NPSH

Данные продукта

Насос с сухим ротором стандартный сдвоенный
DPL 40/155-4/2 PN 10

Мак. рабочее давление 1000 kPa

Т перекачиваемой жидкости -20 °C ... +120 °C

Макс. Температура окр. Среды 40 °C

Индекс минимальной эффективности (MEI)

Данные мотора

Класс эффективности мотора

Подключение к сети 3 ~ 400 V / 50 Hz

Допустимый перепад напряжения ± 10 %

Номинальная частота вращения 2900 1/min

Ном. Мощность P_n 4.00 kW

Номинальный ток 8.20 A

Коэффициент мощности 0.84

КПД

50% / 75% / 100% 87.6 / 88.1 / 88.1 %

Степень защиты IP55

Класс нагревостойкости изоляции F

Защита электродвигателя Нет

Присоединительные размеры

Патрубок на всас. стороне DNs DN 40, PN 16

Патрубок на напорн. стороне DN DN 40, PN 16

Габаритная длина 340 mm

Материалы

Корпус насоса 5.1301, EN-GJL-250 c

Рабочее колесо EN-GJL-200

Фонарь 5.1301/EN-GJL-250

Вал 1.4122

Уплотнение вала AQ1EGG

Данные для заказа

Вес, прим. 106 kg

Номер позиции 2231846