

**Клиент**

## Технические данные

### Насос с сухим ротором стандартный сдвоенный DPL 40/155-4/2-S1 PN 10

Номер проекта

Projet sans titre 2026-06-10 07:59:09.654

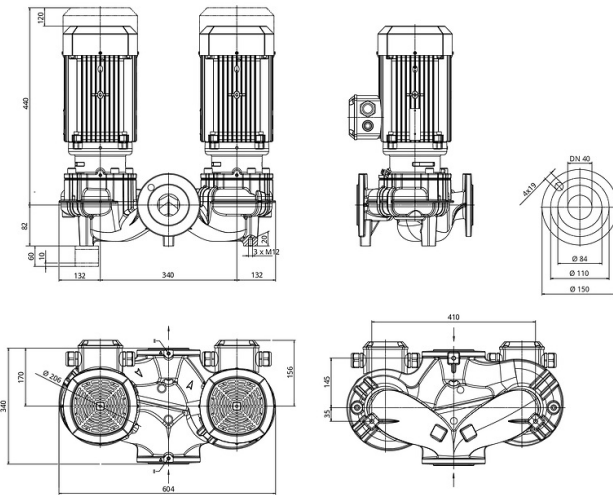
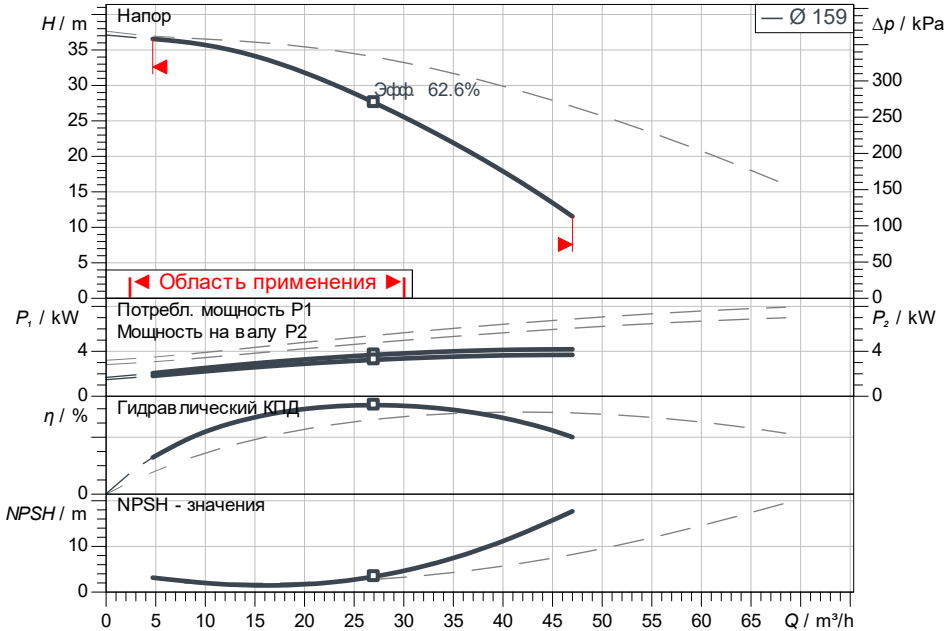
Имя проекта

Место установки

Номер позиции клиента

Дата 10/06/26

#### Рабочее поле



I: Druckmessanschluss R 1/8  
II: Entlüftung R 1/8

#### Задать рабочие параметры

Производительность

Напор

Перекачиваемая жидкость Вода 100 %

Т перекачиваемой жидкости 20.00 °C

Плотность 998.30 kg/m³

Кинематич. вязкость 1.00 mm²/s

#### Гидравлические данные (Рабочая точка)

Производительность

Напор

Мощность на валу P2

Гидравлический КПД

NPSH

#### Данные продукта

Насос с сухим ротором стандартный сдвоенный  
DPL 40/155-4/2-S1 PN 10

Мак. рабочее давление 1000 kPa

Т перекачиваемой жидкости -20 °C ... +120 °C

Макс. Температура окр. Среды 40 °C

Индекс минимальной эффективности (MEI)

#### Данные мотора

Класс эффективности мотора

Подключение к сети 3 ~ 400 V / 50 Hz

Допустимый перепад напряжения ±10 %

Номинальная частота вращения 2900 1/min

Ном. Мощность Pn 4.00 kW

Номинальный ток 8.20 A

Коэффициент мощности 0.84

КПД

50% / 75% / 100% 87.6 / 88.1 / 88.1 %

Степень защиты IP55

Класс нагревостойкости изоляции F

Защита электродвигателя Нет

#### Присоединительные размеры

Патрубок на всас. стороне DNs DN 40, PN 16

Патрубок на напорн. стороне DN DN 40, PN 16

Габаритная длина 340 mm

#### Материалы

Корпус насоса 5.1301, EN-GJL-250 c

Рабочее колесо EN-GJL-200

Фонарь 5.1301/EN-GJL-250

Вал 1.4122

Уплотнение вала Q1Q1X4GG

#### Данные для заказа

Вес, прим. 106 kg

Номер позиции 2231847