

**Клиент**

## Технические данные

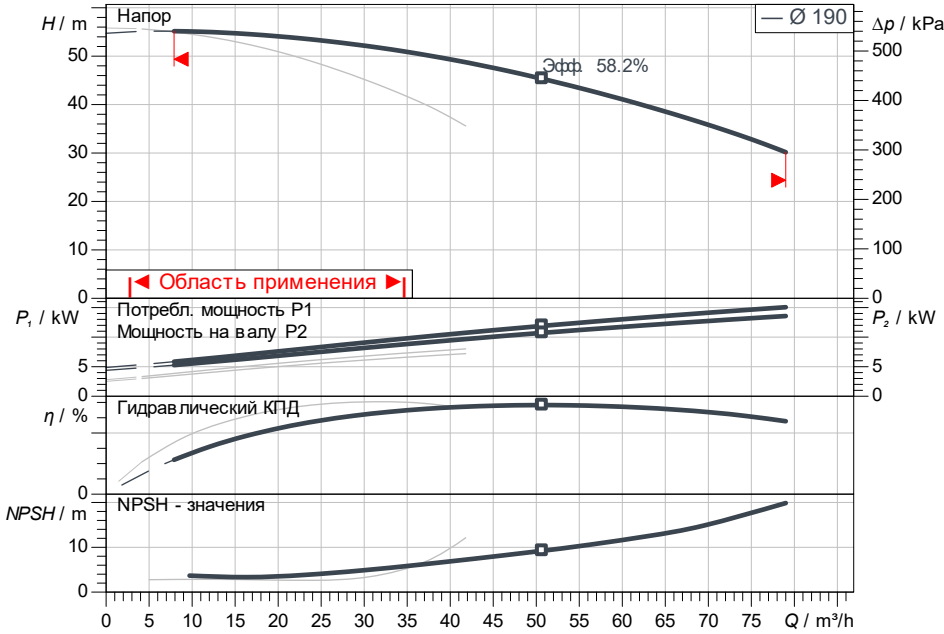
### Насос с сухим ротором стандартный сдвоенный DPL 40/205-7,5/2 PN 10

Номер проекта      Projet sans titre 2026-06-10 07:59:09.654

Имя проекта  
Место установки  
Номер позиции клиента

Дата      10/06/26

#### Рабочее поле



#### Задать рабочие параметры

Производительность  
 Напор  
 Перекачиваемая жидкость      Вода 100 %  
 Т перекачиваемой жидкости      20.00 °C  
 Плотность      998.30 kg/m³  
 Кинематич. вязкость      1.00 mm²/s

#### Гидравлические данные (Рабочая точка)

Производительность  
 Напор  
 Мощность на валу P2  
 Гидравлический КПД  
 NPSH

#### Данные продукта

Насос с сухим ротором стандартный сдвоенный  
 DPL 40/205-7,5/2 PN 10  
 Мах. рабочее давление      1000 kPa  
 Т перекачиваемой жидкости      -20 °C ... +120 °C  
 Макс. Температура окр. Среды      40 °C  
 Индекс минимальной эффективности (MEI)

#### Данные мотора

Класс эффективности мотора  
 Подключение к сети      3 ~ 400 V / 50 Hz  
 Допустимый перепад напряжения      +-10 %  
 Номинальная частота вращения      2921 1/min  
 Ном. Мощность Pn      7.50 kW  
 Номинальный ток      14.70 A  
 Коэффициент мощности      0.83  
 КПД  
 50% / 75% / 100%      88.1/90/90.1%  
 Степень защиты      IP55  
 Класс нагревостойкости изоляции  
 Защита электродвигателя      Нет

#### Присоединительные размеры

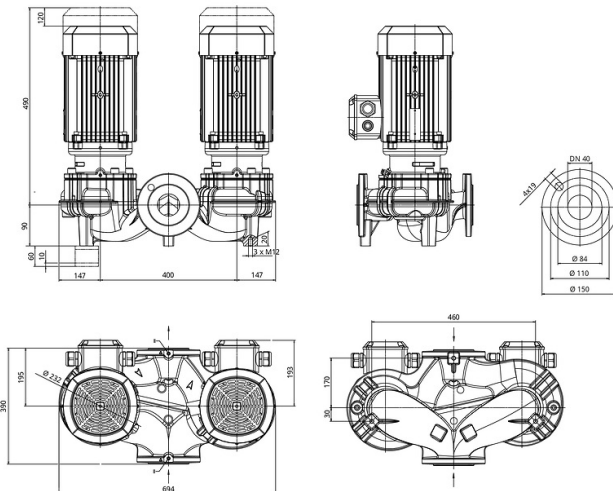
Патрубок на всас. стороне DNs      DN 40, PN 16  
 Патрубок на напорн. стороне DN      DN 40, PN 16  
 Габаритная длина      390 mm

#### Материалы

Корпус насоса      5.1301, EN-GJL-250 с  
 Рабочее колесо      EN-GJL-200  
 Фонарь      5.1301/EN-GJL-250  
 Вал      1.4122  
 Уплотнение вала      AQ1EGG

#### Данные для заказа

Вес, прим.      151 kg  
 Номер позиции      2231850



I: Druckmessanschluss R 1/8  
 II: Entlüftung R 1/8