

Клиент

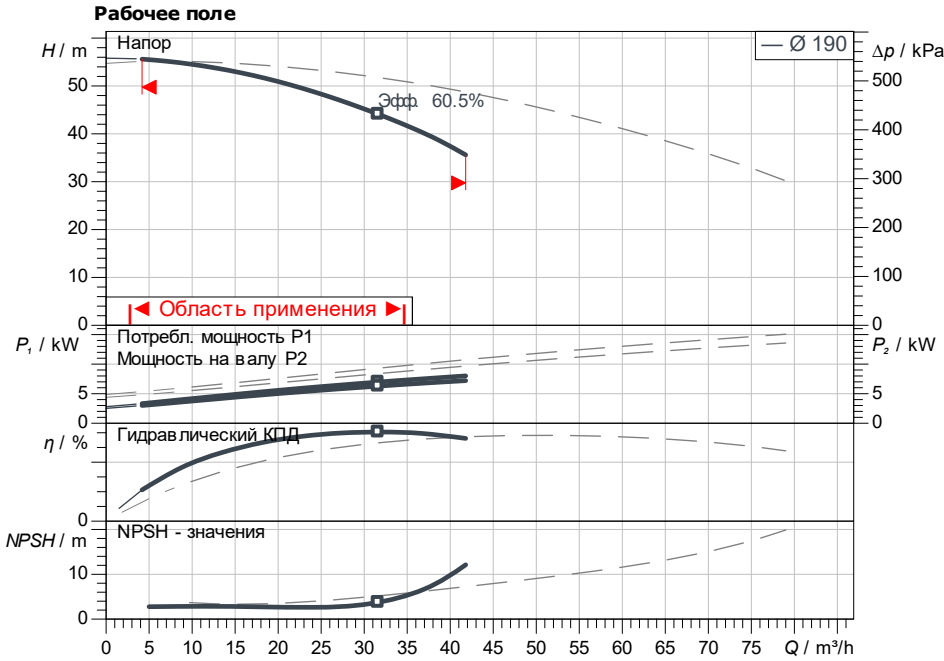
Технические данные

Насос с сухим ротором стандартный сдвоенный DPL 40/205-7,5/2-S1 PN 10

Номер проекта Projet sans titre 2026-06-10 07:59:09.654

Имя проекта
Место установки
Номер позиции клиента

Дата 10/06/26



Задать рабочие параметры

Производительность
Напор
Перекачиваемая жидкость Вода 100 %
Т перекачиваемой жидкости 20.00 °C
Плотность 998.30 kg/m³
Кинематич. вязкость 1.00 mm²/s

Гидравлические данные (Рабочая точка)

Производительность
Напор
Мощность на валу P2
Гидравлический КПД
NPSH

Данные продукта

Насос с сухим ротором стандартный сдвоенный
DPL 40/205-7,5/2-S1 PN 10
Мак. рабочее давление 1000 kPa
Т перекачиваемой жидкости -20 °C ... +120 °C
Макс. Температура окр. Среды 40 °C
Индекс минимальной эффективности (MEI)

Данные мотора

Класс эффективности мотора
Подключение к сети 3 ~ 400 V / 50 Hz
Допустимый перепад напряжения +-10 %
Номинальная частота вращения 2921 1/min
Ном. Мощность Pn 7.50 kW
Номинальный ток 14.70 A
Коэффициент мощности 0.83
КПД
50% / 75% / 100% 88.1/90/90.1%
Степень защиты IP55
Класс нагревостойкости изоляции
Защита электродвигателя Нет

Присоединительные размеры

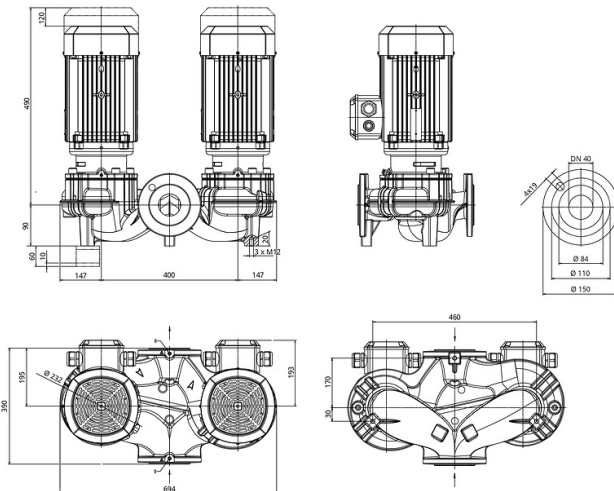
Патрубок на всас. стороне DNs DN 40, PN 16
Патрубок на напорн. стороне DN DN 40, PN 16
Габаритная длина 390 mm

Материалы

Корпус насоса 5.1301, EN-GJL-250 с
Рабочее колесо EN-GJL-200
Фонарь 5.1301/EN-GJL-250
Вал 1.4122
Уплотнение вала Q1Q1X4GG

Данные для заказа

Вес, прим. 151 kg
Номер позиции 2231851



I: Druckmessanschluss R 1/8
II: Entlüftung R 1/8