

**Клиент**

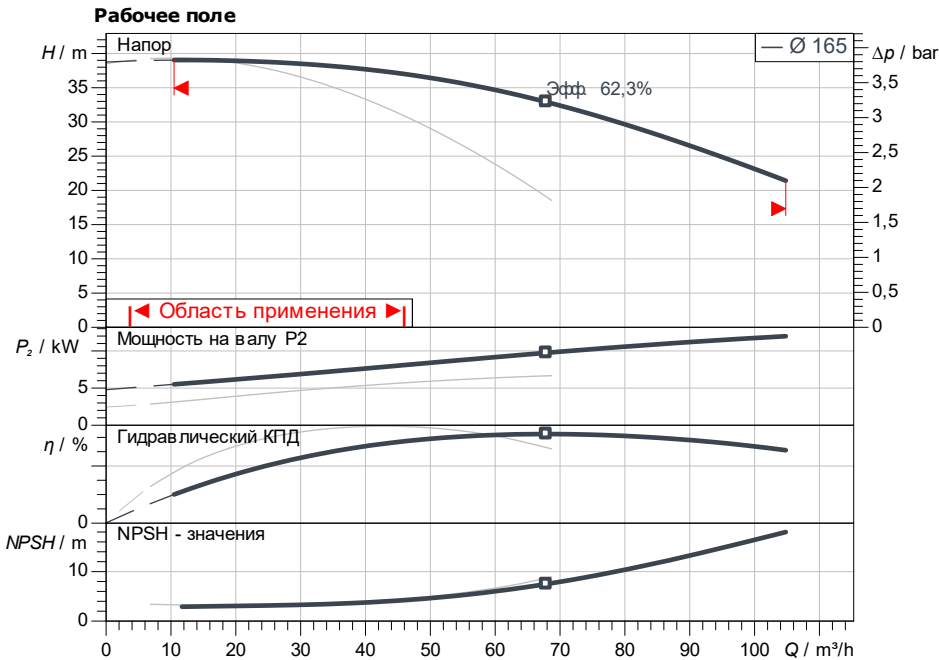
## Технические данные

### Насос с сухим ротором стандартный сдвоенный DPL 50/165-7,5/2 PN 10

Номер проекта Unbenanntes Projekt 2026-06-15 06:04:46.060

Имя проекта  
Место установки  
Номер позиции клиента

Дата 15.06.26



#### Задать рабочие параметры

Производительность  
Напор  
Перекачиваемая жидкость Вода 100 %  
Т перекачиваемой жидкости 20,00 °C  
Плотность 998,30 kg/m<sup>3</sup>  
Кинематич. вязкость 1,00 mm<sup>2</sup>/s

#### Гидравлические данные (Рабочая точка)

Производительность  
Напор  
Мощность на валу P2  
Гидравлический КПД  
NPSH

#### Данные продукта

Насос с сухим ротором стандартный сдвоенный  
DPL 50/165-7,5/2 PN 10  
Мак. рабочее давление 10 bar  
Т перекачиваемой жидкости -20 °C ... +120 °C  
Макс. Температура окр. Среды 40 °C  
Индекс минимальной эффективности (MEI)

#### Данные мотора

Класс эффективности мотора  
Подключение к сети 3 ~ 400 V / 50 Hz  
Допустимый перепад напряжения ±10 %  
Номинальная частота вращения 2.921 1/min  
Ном. Мощность Pn 7,50 kW  
Номинальный ток 14,70 A  
Коэффициент мощности 0,83  
КПД  
50% / 75% / 100% 88,1/90/90,1%  
Степень защиты IP55  
Класс нагревостойкости изоляции F  
Защита электродвигателя Нет

#### Присоединительные размеры

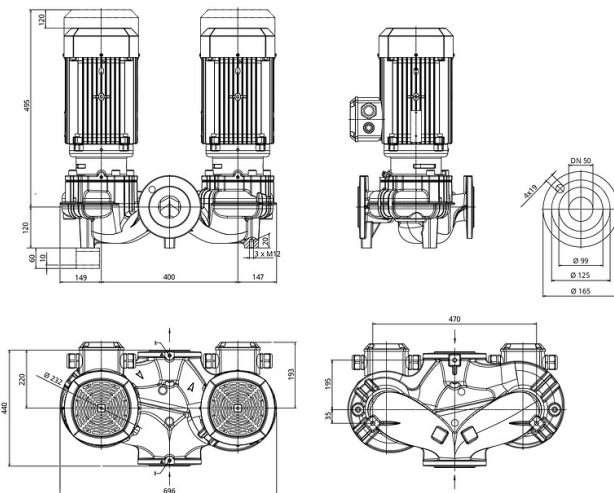
Патрубок на всас. стороне DNs DN 50, PN 16  
Патрубок на напорн. стороне DN DN 50, PN 16  
Габаритная длина 440 mm

#### Материалы

Корпус насоса 5.1301, EN-GJL-250 с  
Рабочее колесо EN-GJL-200  
Фонарь 5.1301/EN-GJL-250  
Вал 1.4122  
Уплотнение вала A Q1EGG

#### Данные для заказа

Вес, прим. 159 kg  
Номер позиции 2231858



I: Druckmessanschluss R 1/8  
II: Entlüftung R 1/8