

Клиент

Технические данные

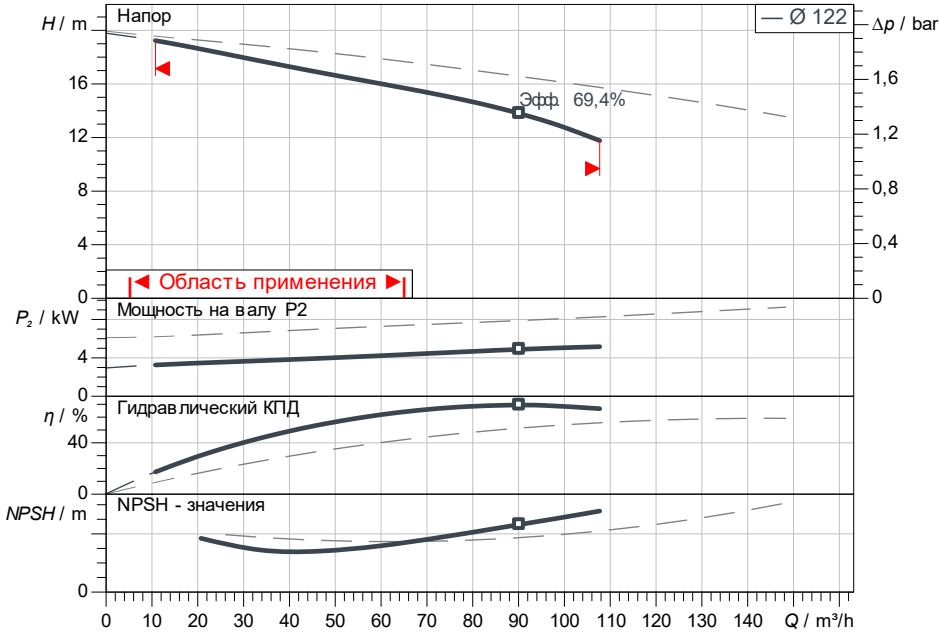
Насос с сухим ротором стандартный сдвоенный DPL 80/135-5,5/2-S1 PN 10

Номер проекта Unbenanntes Projekt 2026-06-15 06:04:46.060

Имя проекта
Место установки
Номер позиции клиента

Дата 15.06.26

Рабочее поле



Задать рабочие параметры

Производительность
Напор
Перекачиваемая жидкость: Вода 100 %
Т перекачиваемой жидкости: 20,00 °C
Плотность: 998,30 kg/m³
Кинематич. вязкость: 1,00 mm²/s

Гидравлические данные (Рабочая точка)

Производительность
Напор
Мощность на валу P2
Гидравлический КПД
NPSH

Данные продукта

Насос с сухим ротором стандартный сдвоенный
DPL 80/135-5,5/2-S1 PN 10
Мак. рабочее давление: 10 bar
Т перекачиваемой жидкости: -20 °C ... +120 °C
Макс. Температура окр. Среды: 40 °C
Индекс минимальной эффективности (MEI)

Данные мотора

Класс эффективности мотора
Подключение к сети: 3 ~ 400 V / 50 Hz
Допустимый перепад напряжения: ±10 %
Номинальная частота вращения: 2.920 1/min
Ном. Мощность Pn: 5,50 kW
Номинальный ток: 10,50 A
Коэффициент мощности: 0,85
КПД: 50% / 75% / 100% → 87,2/ 88,9/89,2 %
Степень защиты: IP55
Класс нагревостойкости изоляции: F
Защита электродвигателя: Нет

Присоединительные размеры

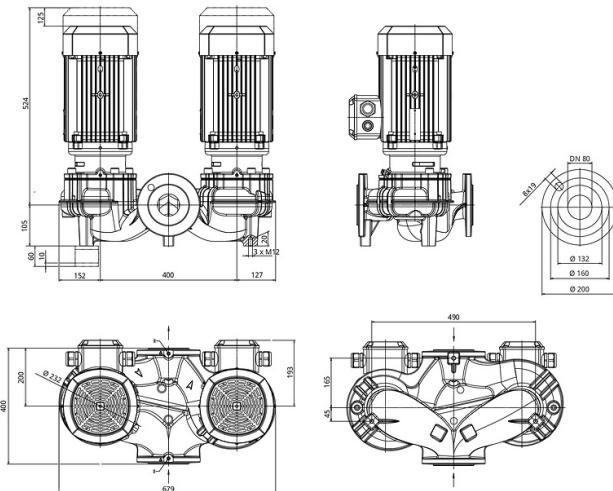
Патрубок на всас. стороне DN: DN 80, PN 16
Патрубок на напорн. стороне DN: DN 80, PN 16
Габаритная длина: 400 mm

Материалы

Корпус насоса: 5.1301, EN-GJL-250 с
Рабочее колесо: EN-GJL-200
Фонарь: 5.1301/EN-GJL-250
Вал: 1.4122
Уплотнение вала: Q1Q1X4GG

Данные для заказа

Вес, прим.: 140 kg
Номер позиции: 2231869



I: Druckmessanschluss R 1/8
II: Entlüftung R 1/8