

Клиент

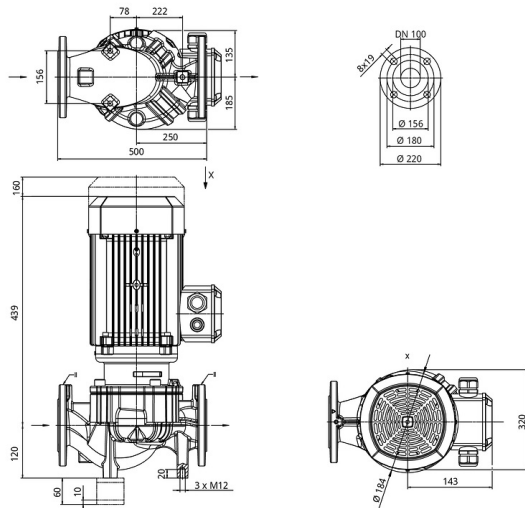
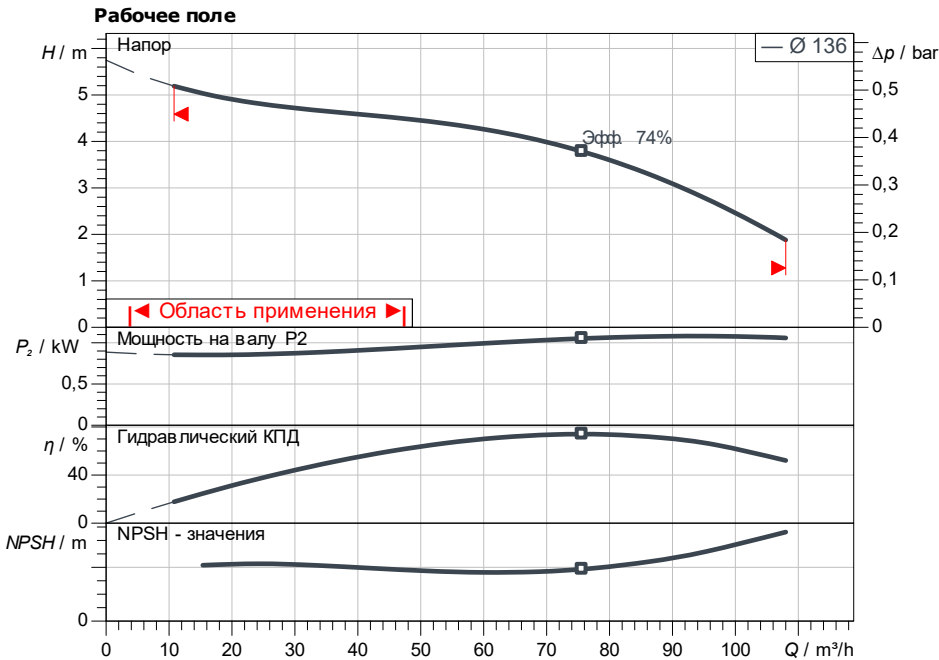
Технические данные

Насос с сухим ротором стандартный одинарный IPL 100/125-1,1/4 PN 10

Номер проекта Unbenanntes Projekt 2026-07-01 06:49:16.529

Имя проекта
Место установки
Номер позиции клиента

Дата 01.07.26



I: Druckmessanschluss R 1/8
II: Entlüftung R 1/8

Задать рабочие параметры

Производительность
Напор
Перекачиваемая жидкость Вода 100 %
Т перекачиваемой жидкости 20,00 °C
Плотность 998,30 kg/m³
Кинематич. вязкость 1,00 mm²/s

Гидравлические данные (Рабочая точка)

Производительность
Напор
Мощность на валу P2
Гидравлический КПД
NPSH

Данные продукта

Насос с сухим ротором стандартный одинарный
IPL 100/125-1,1/4 PN 10
Мак. рабочее давление 10 bar
Т перекачиваемой жидкости -20 °C ... +120 °C
Макс. Температура окр. Среды 40 °C
Индекс минимальной эффективности (MEI)

Данные мотора

Класс эффективности мотора
Подключение к сети 3 ~ 400 V / 50 Hz
Допустимый перепад напряжения ±10 %
Номинальная частота вращения 1.445 1/min
Ном. Мощность Pn 1,10 kW
Номинальный ток 2,49 A
Коэффициент мощности 0,75
КПД
50% / 75% / 100% 79,3/ 82,7/84,1 %
Степень защиты IP55
Класс нагревостойкости изоляции F
Защита электродвигателя Нет

Присоединительные размеры

Патрубок на всас. стороне DNs DN 100, PN 16
Патрубок на напорн. стороне DN DN 100, PN 16
Габаритная длина 500 mm

Материалы

Корпус насоса 5.1301, EN-GJL-250 с
Рабочее колесо EN-GJL-200
Фонарь 5.1301, EN-GJL-250 с
Вал 1.4122
Уплотнение вала A Q1EGG

Данные для заказа

Вес, прим. 73 kg
Номер позиции 2231834