

Клиент

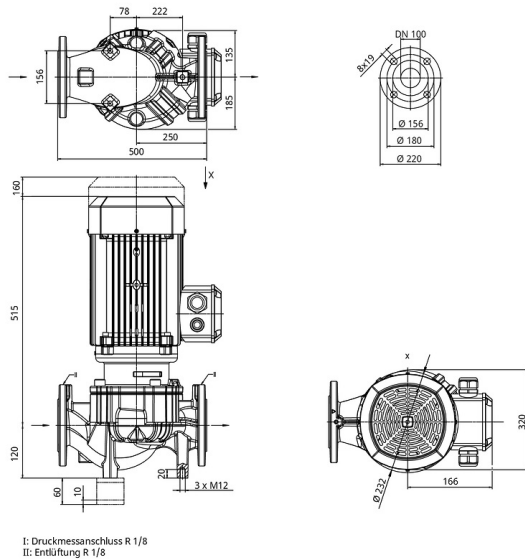
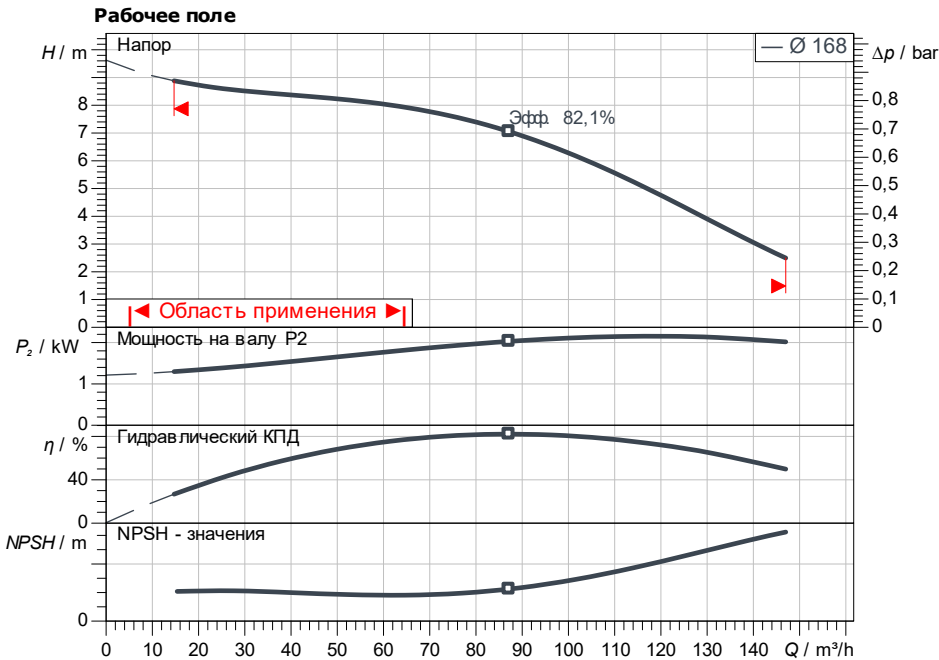
Технические данные

Насос с сухим ротором стандартный одинарный IPL 100/145-2,2/4-S1 PN 10

Номер проекта Unbenanntes Projekt 2026-07-01 06:49:16.529

Имя проекта
Место установки
Номер позиции клиента

Дата 01.07.26



Задать рабочие параметры

Производительность
 Напор
 Перекачиваемая жидкость: Вода 100 %
 Т перекачиваемой жидкости: 20,00 °C
 Плотность: 998,30 kg/m³
 Кинематич. вязкость: 1,00 mm²/s

Гидравлические данные (Рабочая точка)

Производительность
 Напор
 Мощность на валу P₂
 Гидравлический КПД
 NPSH

Данные продукта

Насос с сухим ротором стандартный одинарный
 IPL 100/145-2,2/4-S1 PN 10
 Мах. рабочее давление: 10 bar
 Т перекачиваемой жидкости: -20 °C ... +120 °C
 Макс. Температура окр. Среды: 40 °C
 Индекс минимальной эффективности (MEI)

Данные мотора

Класс эффективности мотора
 Подключение к сети: 3 ~ 400 V / 50 Hz
 Допустимый перепад напряжения: ±10 %
 Номинальная частота вращения: 1.460 1/min
 Nom. Мощность P_n: 2,20 kW
 Номинальный ток: 5,00 A
 Коэффициент мощности: 0,73
 КПД: 50% / 75% / 100% → 81,5 / 84,8 / 86,7 %
 Степень защиты: IP55
 Класс нагревостойкости изоляции: F
 Защита электродвигателя: Нет

Присоединительные размеры

Патрубок на всас. стороне DN: DN 100, PN 16
 Патрубок на напорн. стороне DN: DN 100, PN 16
 Габаритная длина: 500 mm

Материалы

Корпус насоса: 5.1301, EN-GJL-250 с
 Рабочее колесо: EN-GJL-200
 Фонарь: 5.1301, EN-GJL-250 с
 Вал: 1.4122
 Уплотнение вала: Q1Q1X4GG

Данные для заказа

Вес, прим.: 92 kg
 Номер позиции: 2231839