

**Клиент**

## Технические данные

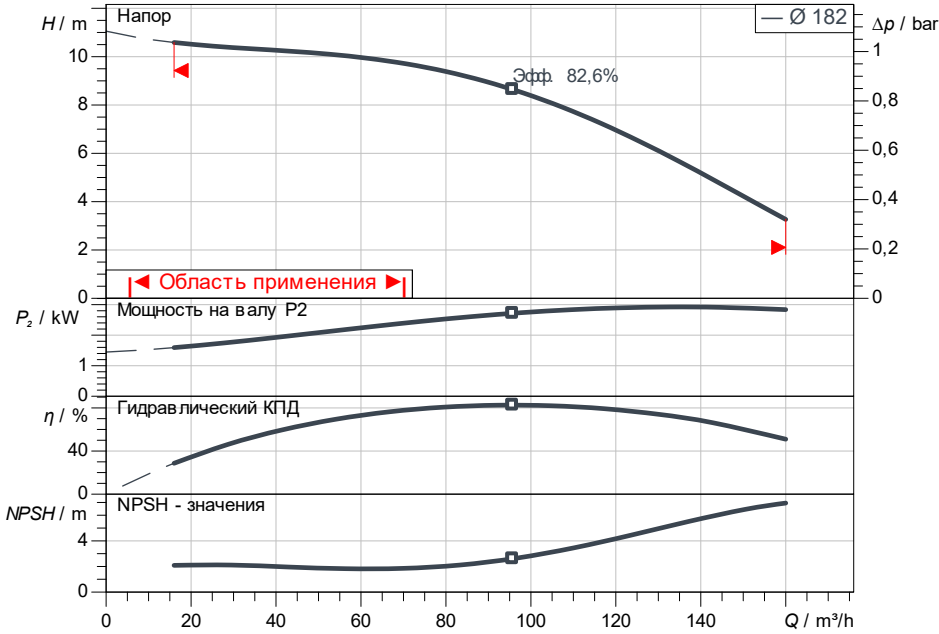
### Насос с сухим ротором стандартный одинарный IPL 100/155-3/4-S1 PN 10

Номер проекта Unbenanntes Projekt 2026-07-01 06:49:16.529

Имя проекта  
Место установки  
Номер позиции клиента

Дата 01.07.26

#### Рабочее поле



#### Задать рабочие параметры

Производительность  
Напор  
Перекачиваемая жидкость Вода 100 %  
Т перекачиваемой жидкости 20,00 °C  
Плотность 998,30  $kg/m^3$   
Кинематич. вязкость 1,00  $mm^2/s$

#### Гидравлические данные (Рабочая точка)

Производительность  
Напор  
Мощность на валу  $P_2$   
Гидравлический КПД  
NPSH

#### Данные продукта

Насос с сухим ротором стандартный одинарный  
IPL 100/155-3/4-S1 PN 10  
Мак. рабочее давление 10 bar  
Т перекачиваемой жидкости -20 °C ... +120 °C  
Макс. Температура окр. Среды 40 °C  
Индекс минимальной эффективности (MEI)

#### Данные мотора

Класс эффективности мотора  
Подключение к сети 3 ~ 400 V / 50 Hz  
Допустимый перепад напряжения +/- 10 %  
Номинальная частота вращения 1.460 1/min  
Ном. Мощность  $P_n$  3,00 kW  
Номинальный ток 8,30 A  
Коэффициент мощности 0,79  
КПД  
50% / 75% / 100% 87,4 / 87,7 / 87,7 %  
Степень защиты IP55  
Класс нагревостойкости изоляции F  
Защита электродвигателя Нет

#### Присоединительные размеры

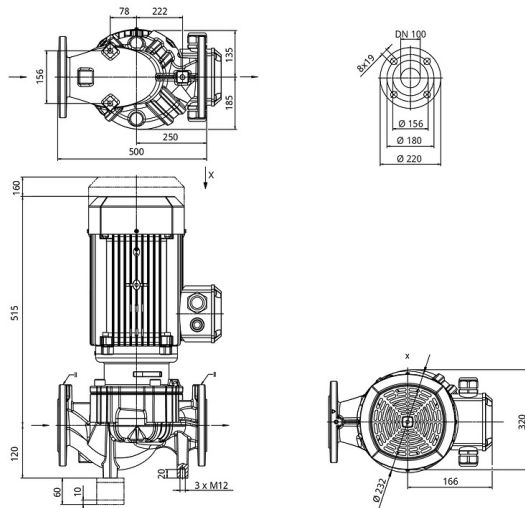
Патрубок на всас. стороне DNs DN 100, PN 16  
Патрубок на напорн. стороне DN DN 100, PN 16  
Габаритная длина 500 mm

#### Материалы

Корпус насоса 5.1301, EN-GJL-250 с  
Рабочее колесо EN-GJL-200  
Фонарь 5.1301, EN-GJL-250 с  
Вал 1.4122  
Уплотнение вала Q1Q1X4GG

#### Данные для заказа

Вес, прим. 95 kg  
Номер позиции 2231841



I: Druckmessanschluss R 1/8  
II: Entlüftung R 1/8