

**Клиент**

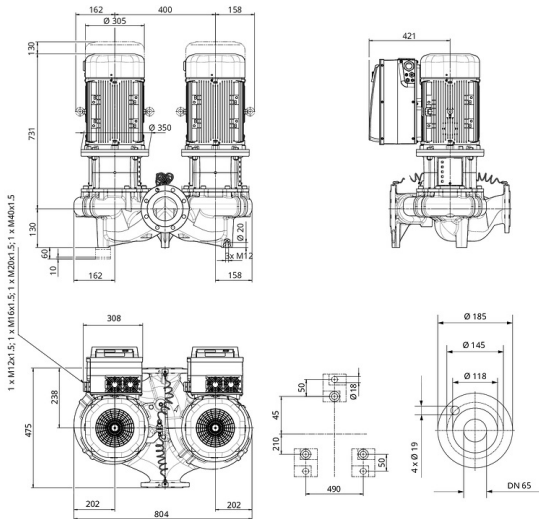
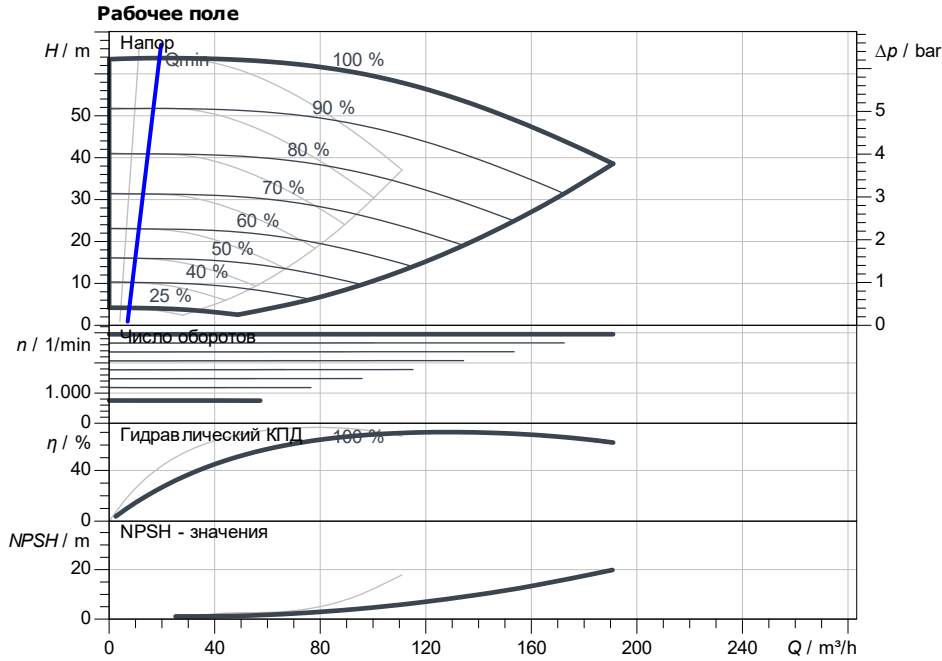
## Технические данные

### Насос с сухим ротором энергоэкономичный сдвоенный DL-E 65/190-18,5/2

Номер проекта Unbenanntes Projekt 2026-06-15 06:04:46.060

Имя проекта  
Место установки  
Номер позиции клиента

Дата 15.06.26



#### Задать рабочие параметры

Производительность  
Напор  
Перекачиваемая жидкость Вода 100 %  
Т перекачиваемой жидкости 20,00 °C  
Плотность 998,30 kg/m³  
Кинематич. вязкость 1,00 mm²/s

#### Гидравлические данные (Рабочая точка)

Производительность  
Напор  
Потребл. мощность P1  
NPSH

#### Данные продукта

Насос с сухим ротором энергоэкономичный сдвоенный DL-E 65/190-18,5/2  
Режим работы n-const ADD  
Мак. рабочее давление 16 bar  
Т перекачиваемой жидкости -20 °C ... +140 °C  
Макс. Температура окр. Среды 40 °C  
Индекс минимальной эффективности (MEI)

#### Данные мотора

Тип электродвигателя AC motor  
Класс эффективности IE4  
Подключение к сети 3~ 400 V / 50 Hz  
Допустимый перепад напряжения ±10 % макс. частотой вращения; 2.960 1/min  
Ном. Мощность Pn 18,70 kW  
Номинальный ток 30,60 A  
Степень защиты IP55  
Класс нагревостойкости изоляции F  
Защита электродвигателя Термодатчик встроен

#### Присоединительные размеры

Патрубок на всас. стороне DNs DN 65, PN 16  
Патрубок на напорн. стороне DN DN 65, PN 16  
Габаритная длина 475 mm

#### Материалы

Вал 1.4122  
Фонарь 5.1301, EN-GJL-250 с катафорезн  
Корпус насоса 5.1301, EN-GJL-250 с катафорезн  
Уплотнение вала AQ1EGG  
Рабочее колесо EN-GJL-200

#### Данные для заказа

Вес, прим. 413 kg  
Номер позиции 2222980