

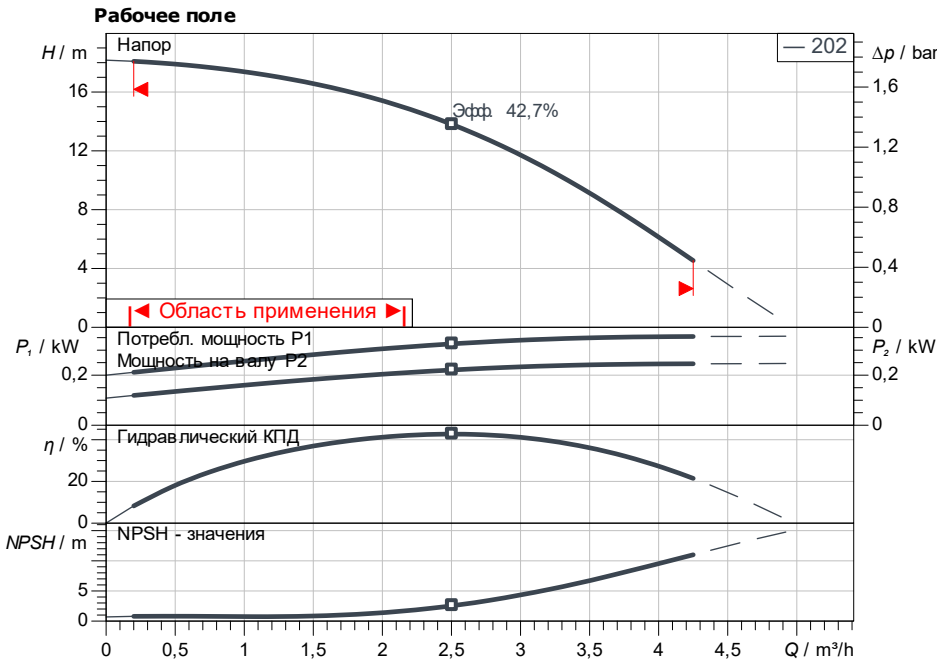
Технические данные

Высоконапорный центробежный насос. Medana CH1-L.202-1/E/E/10T/QQ

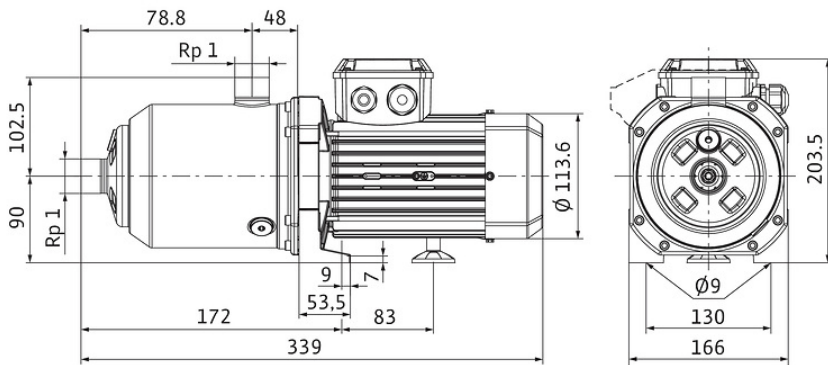
Номер проекта Unbenanntes Projekt 2026-06-24 05:04:38.899

Имя проекта
Место установки
Номер позиции клиента

Дата 24.06.26



Характеристики согласно ISO 9906: 2012-3B



Задать рабочие параметры

Производительность
Напор
Перекачиваемая жидкость Вода 100 %
Т перекачиваемой жидкости 20,00 °C
Плотность 998,30 kg/m³
Кинематич. вязкость 1,00 mm²/s

Гидравлические данные (Рабочая точка)

Производительность
Напор
Мощность на валу P2
Гидравлический КПД
NPSH

Данные продукта

Высоконапорный центробежный насос.
Medana CH1-L.202-1/E/E/10T/QQ
Мак. рабочее давление 10 bar
Входное давление макс. 6 bar
Т перекачиваемой жидкости -20 °C ... +120 °C
Макс. Температура окр. Среды 50 °C

Данные мотора

Класс эффективности мотора IE2
Подключение к сети 3~ 400 V / 50 Hz
Допустимый перепад напряжения +/- 10 %
макс. частотой вращения; 2.900 1/min
Ном. Мощность Pn 0,37 kW
Номинальный ток 1,10 A
Коэффициент мощности
КПД
50% / 75% / 100% 65,1/70,4/69,5%
Степень защиты IP55
Класс нагревостойкости изоляций F
Защита электродвигателя

Присоединительные размеры

Патрубок на всас. стороне DNs Rp 1, PN 10
Патрубок на напорн. стороне DN Rp 1, PN 10

Материалы

Вал 1.4301
Материал секционной камеры 1.4301
Корпус насоса 1.4301
Материал уплотнения EPDM
Уплотнение вала Q7Q7

Данные для заказа

Вес, прим. 9 kg
Номер позиции 4266253

Размеры mm