

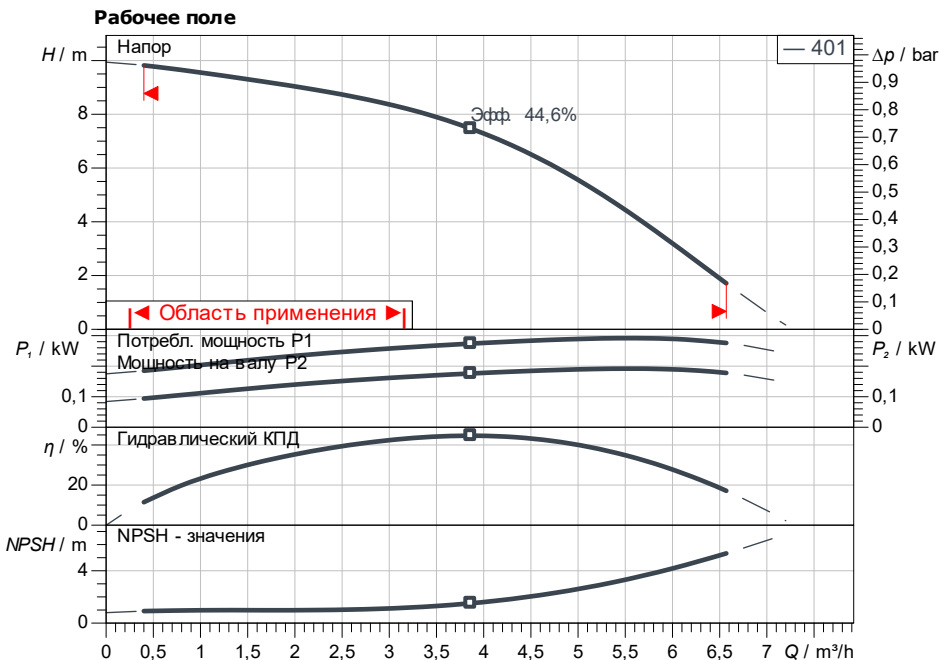
Технические данные

Высоконапорный центробежный насос. Medana CH1-L.401-1/E/E/10T/QQ

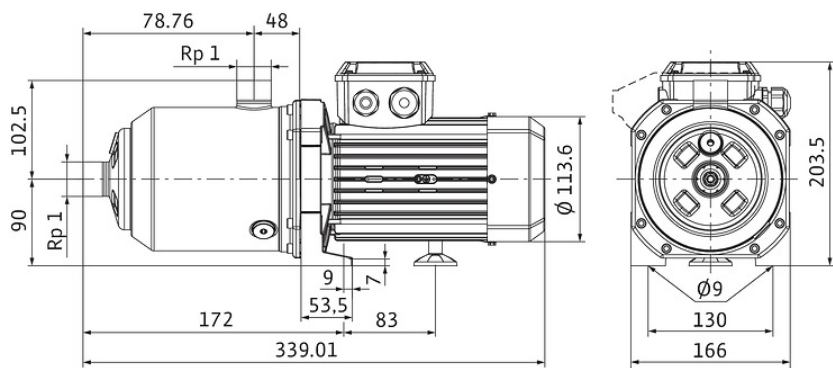
Номер проекта Unbenanntes Projekt 2026-06-24 05:04:38.899

Имя проекта
Место установки
Номер позиции клиента

Дата 24.06.26



Характеристики согласно ISO 9906: 2012-3B



Размеры mm

Задать рабочие параметры

Производительность
 Напор
 Перекачиваемая жидкость Вода 100 %
 Т перекачиваемой жидкости 20,00 °C
 Плотность 998,30 kg/m³
 Кинематич. вязкость 1,00 mm²/s

Гидравлические данные (Рабочая точка)

Производительность
 Напор
 Мощность на валу P2
 Гидравлический КПД
 NPSH

Данные продукта

Высоконапорный центробежный насос.
 Medana CH1-L.401-1/E/E/10T/QQ
 Макс. рабочее давление 10 bar
 Входное давление макс. 6 bar
 Т перекачиваемой жидкости -20 °C ... +120 °C
 Макс. Температура окр. Среды 50 °C

Данные мотора

Класс эффективности мотора IE2
 Подключение к сети 3~ 400 V / 50 Hz
 Допустимый перепад напряжения +10 %
 макс. частотой вращения; 2.900 1/min
 Ном. Мощность Pn 0,37 kW
 Номинальный ток 1,10 A
 Коэффициент мощности
 КПД
 50% / 75% / 100% 65,1/70,4/69,5%
 Степень защиты IP55
 Класс нагревостойкости изоляций F
 Защита электродвигателя

Присоединительные размеры

Патрубок на всас. стороне DNs Rp 1, PN 10
 Патрубок на напорн. стороне DN Rp 1, PN 10

Материалы

Вал 1.4301
 Материал секционной камеры 1.4301
 Корпус насоса 1.4301
 Материал уплотнения EPDM
 Уплотнение вала Q7Q7

Данные для заказа

Вес, прим. 9 kg
 Номер позиции 4266278