



**ROYAL<sup>®</sup>**  
**CLIMA**

# SOFFIO Primo

**ПРИТОЧНО-ВЫТЯЖНЫЕ УСТАНОВКИ  
С МЕМБРАНЫМ РЕКУПЕРАТОРОМ**

RCS-250-P 4.0

RCS-350-P 4.0

RCS-500-P 4.0

**РУКОВОДСТВО ПО ЭКСПЛУАТАЦИИ**

Перед началом работы внимательно прочитайте  
и сохраните данное руководство

**EAC**



Перед использованием приточно-вытяжных установок внимательно прочитайте данную инструкцию и тщательно соблюдайте все требования. Если у Вас есть вопросы относительно использования агрегата, пожалуйста, свяжитесь с вашим местным торговым представителем.

## **СОДЕРЖАНИЕ**

УСЛОВНЫЕ ОБОЗНАЧЕНИЯ .....	2
ПРАВИЛА БЕЗОПАСНОСТИ.....	3
ОПИСАНИЕ ПРИБОРА.....	4
МОНТАЖ.....	4
РАЗМЕРЫ SOFFIO PRIMO 4.0.....	7
ТРАНСПОРТИРОВКА И ХРАНЕНИЕ.....	8
СХЕМЫ ЭЛЕКТРИЧЕСКИХ СОЕДИНЕНИЙ.....	8
ИНСТРУКЦИЯ К КОНТРОЛЛЕРУ .....	11
ОБСЛУЖИВАНИЕ .....	15
УСТРАНЕНИЕ НЕИСПРАВНОСТЕЙ.....	16
ТЕХНИЧЕСКИЕ ХАРАКТЕРИСТИКИ.....	17
УТИЛИЗАЦИЯ .....	19
СЕРТИФИКАЦИЯ .....	19
ГАРАНТИЙНЫЕ ОБЯЗАТЕЛЬСТВА .....	21

## УСЛОВНЫЕ ОБОЗНАЧЕНИЯ

 ВНИМАНИЕ!

Игнорирование этого предупреждения может повлечь за собой травму или угрозу жизни и здоровью и/или повреждение агрегата, а также пожар.

## ПРАВИЛА БЕЗОПАСНОСТИ

 ВНИМАНИЕ!

- Все работы по монтажу, соединению, ремонту и обслуживанию должны выполняться только квалифицированным персоналом. Все электрические работы должны выполняться только уполномоченными специалистами имеющим допуск к работе с электрооборудованием с напряжением до 1000 В, оборудование должно быть отключено от электропитания.
- Напряжение должно подаваться на агрегат через выключатель с промежутком между контактами не менее 3 мм. Выключатель и кабель питания должны быть подобраны по электрическим данным агрегата. Выключатель напряжения должен быть легкодоступен.
- Провод заземления не может быть подключен к газовой трубе, громоотводу или телефонной линии и т.д.
- Неправильное заземление может привести к поражению электрическим током.
- Работы по подключению электричества, должны соответствовать действующим нормам. Неправильное проектирование, подключение и использование несоответствующих кабелей может привести к поражению электрическим током и/или пожару.

 ОСТОРОЖНО

Игнорирование этого предупреждения может повлечь за собой травму или угрозу жизни и здоровью, а также пожар.

 ОСТОРОЖНО

- Не используйте агрегат во взрывоопасных и агрессивных средах.
- Не устанавливайте и не используйте агрегат на нестабильных подставках, непрочных поверхностях. Устанавливайте агрегат надежно, обеспечивая безопасное использование.
- Во время работы агрегата исключите попадание посторонних предметов в воздухопроводы. Если же это случится, немедленно отключите агрегат от источника питания. Перед изъятием постороннего предмета убедитесь, что вентилятор остановился, и случайное включение агрегата невозможно.
- При ненормальной работе (при появлении запаха гари и т.п.) выключите агрегат.
- При монтаже или обслуживании оборудования строго следуйте данной инструкции.
- Напряжение питания должно быть стабильным, иначе это может привести к пожару.

## ОПИСАНИЕ ПРИБОРА

**Приточно-вытяжные установки\* RCS-250-P 4.0, RCS-350-P 4.0, RCS-500-P 4.0 (серия SOFFIO Primo)**

Установки серии RCS удаляют из помещения загрязненный воздух, очищая его, извлекая из него тепло и влагу и передавая их приточному воздуху. Установки предназначены для эксплуатации в коммерческих помещениях, торговых помещениях, общественных зонах, помещениях лёгкой промышленности. Установки позволяют экономить энергоресурсы и эффективно вентилировать помещения при существовании ограничения на потребление тепловой и электроэнергии. Установки можно легко монтировать непосредственно в обслуживаемом помещении.

Установки комплектуются приточным и вытяжным вентиляторами, приточным и вытяжным фильтрами, пластинчатым рекуператором и системой автоматического управления с проводным пультом управления. Очистка приточного воздуха производится с помощью системы фильтрации, состоящей из предварительного фильтра класса очистки G4. Инновационный тип рекуператора позволяет подогревать и увлажнять приточный воздух, при этом специальная мембрана рекуператора переносит из вытяжного воздуха только молекулы воды.

Вентиляторы установок оборудованы высокоэффективными крыльчатками с вперед загнутыми лопатками и энергоэффективными DC-двигателями. Уплотненные шариковые подшипники двигателей не требуют техобслуживания и обеспечивают увеличенный срок службы. Защита двигателей вентиляторов осуществляется встроенными термоконтактами с автоматическим перезапуском. Установка имеет девять скоростей вращения вентиляторов, электронную защиту рекуператора от обмерзания, возможность управления внешним электронагревателем (поставляется отдельно). Установка предназначена для монтажа непосредственно к круглым воздухопроводам. Дополнительный (предварительный) электрический нагреватель рекомендуется устанавливать при -15 °C и ниже.

 ВНИМАНИЕ!

При использовании электрического нагревателя в работе установки, нагреватель должен быть синхронизирован с работой установки. Нагреватель должен включаться только при работающей установке.

 ВНИМАНИЕ!

Не используйте установку для подвода и отвода воздуха от оборудования с открытым пламенем (например, обогревателей на жидком топливе). Не допускается использовать установку для вентиляции помещений с повышенной влажностью. Максимальная относительная влажность воздуха в помещении не должна быть выше 90 %.

**Не допускается использовать установки для транспортировки воздуха:**

- содержащего производственную пыль, муку и т.п.;
- содержащего пары кислот, спиртов, органических растворителей, лаков и др. вредных примесей (например, на машиностроительных и химических производствах);
- содержащего взрывоопасные смеси.

**Условия эксплуатации:**

- Установки предназначены, в основном, для использования внутри помещения. При наружном монтаже, установки должны быть защищены от внешних воздействий.
- Изделие разрешается эксплуатировать от -20 до 40 °C окружающей среды, без предварительного нагрева. Запуск агрегата производить при температуре не ниже -10 °C. Во избежание обмерзания теплообменника рекомендуется подключать предварительный нагрев. При температуре от -15 °C и ниже — возможно обмерзание рекуператора, рекомендуется установка предварительного электрического нагревателя, при -20 °C установка электрического нагревателя

\* В тексте данного руководства название приточно-вытяжной установки может иметь такие технические названия, как агрегат, установка, изделие, оборудование и т.п.

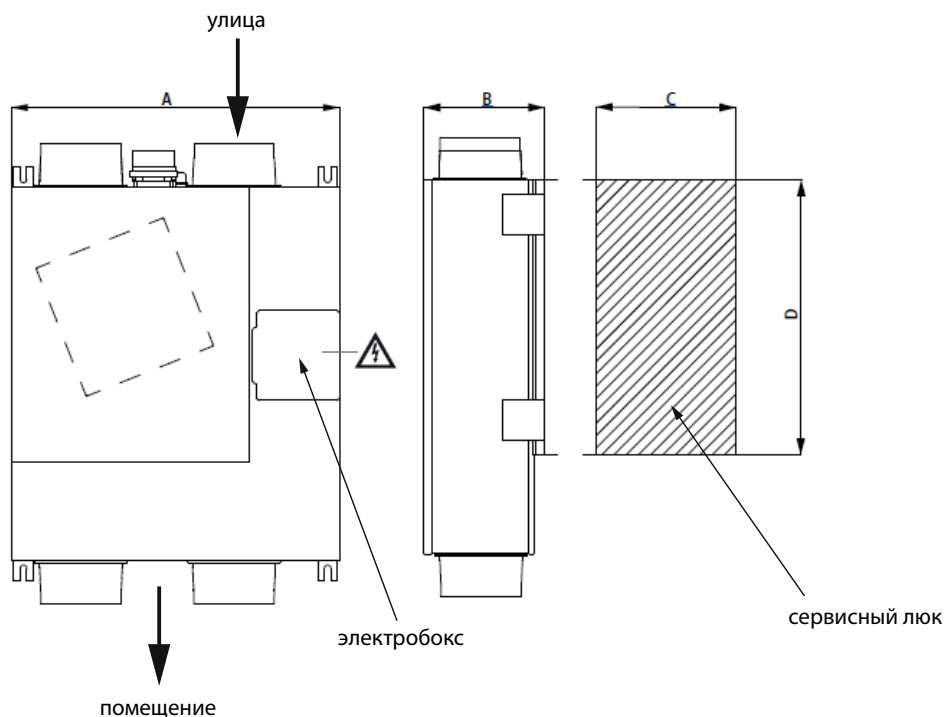
обязательна. Предварительный электрический нагреватель устанавливается в приточный канал перед установкой.

Также допускается установка дополнительного электрического нагревателя на приточный канал после установки.

## МОНТАЖ

**⚠ ВНИМАНИЕ!**

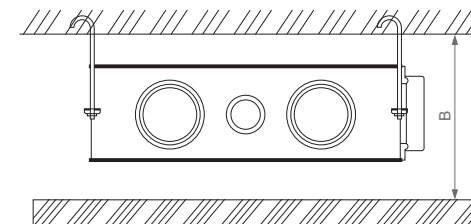
Монтаж должен выполняться компетентным персоналом.



Модель	A	B	C	D
RCS-250-P 4.0	600	217	435	500
RCS-350-P 4.0	640	237	480	540
RCS-500-P 4.0	785	247	540	600

## Требования по монтажу:

1. Установки монтируются как горизонтально (в стандартном либо перевернутом положении), так и вертикально, в соответствии с направлением потока воздуха.
2. Обратите внимание на высоту свободного пространства под подвесным потолком. Оно не должно быть меньше указанного.
3. Необходимо предусматривать доступ для обслуживания установок.
4. При монтаже воздуховодов избегайте большого числа поворотов трассы и уменьшения сечения ниже диаметра патрубков установки.
5. Длина воздуховодов должна быть как можно меньше.
6. Воздуховод наружного и выбрасываемого воздуха должны монтироваться с небольшим уклоном наружу во избежание проникновения осадков.
7. Во избежание образования конденсата, воздуховоды наружного и выбрасываемого воздуха должны быть теплоизолированы.
8. Для предотвращения попадания вытяжного воздуха в приточный канал, снаружи, необходимо размещать вентиляционные отверстия забора и выброса воздуха на расстоянии не менее 1000 мм друг от друга.
9. Наружные отверстия воздуховодов должны быть защищены от проникновения осадков и птиц, например, защитной решеткой.
10. Места прохода воздуховодов через стены должны быть звуко-, тепло- и влагоизолированы.
11. Подключать воздуховоды следует в соответствии со схемой подключения.
12. Вспомогательные нагреватели необходимо монтировать с отрезками воздуховода не менее 500 мм на входе и выходе нагревателя.
13. Дополнительные вентиляторы монтируются в сеть воздуховодов последовательно основной установке. Вентиляторы устанавливаются после установки, на расстоянии не менее 3 диаметров присоединительных патрубков установки.



Модель	Необходимая высота (В), мм	Зона сервисного обслуживания, мм
RCS-250-P 4.0	280	600×600
RCS-350-P 4.0	300	
RCS-500-P 4.0	310	

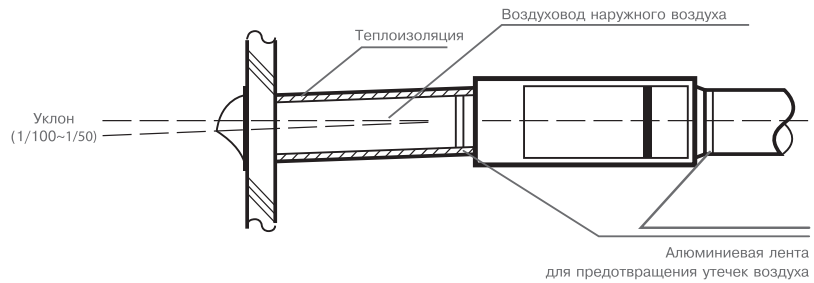
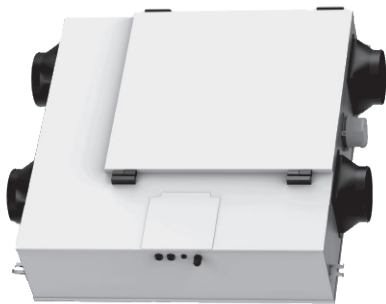
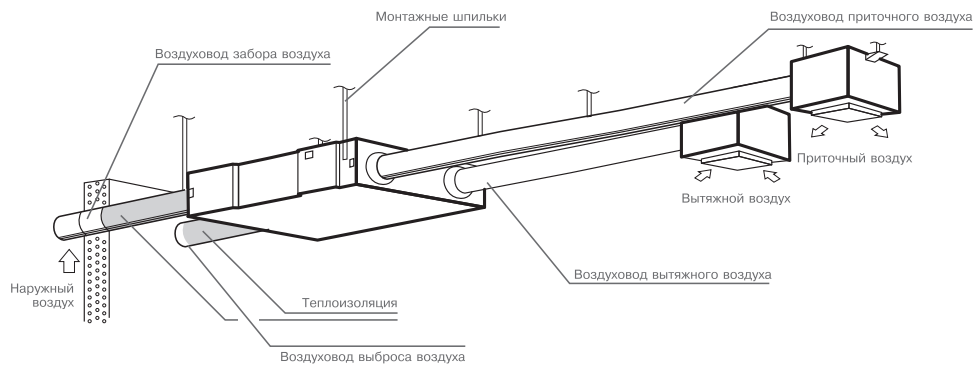
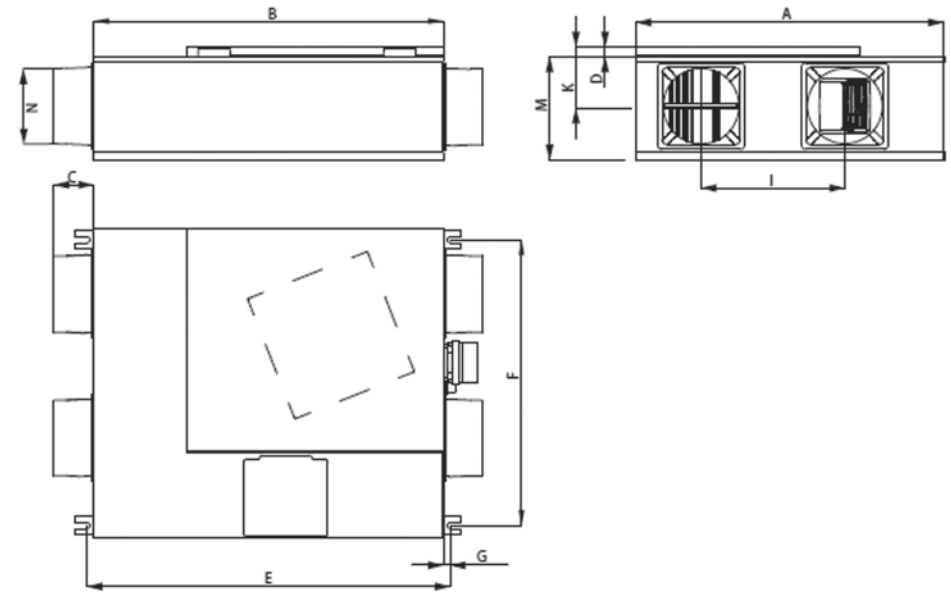


Схема монтажа системы



РАЗМЕРЫ SOFFIO PRIMO 4.0



Модель	A	B	C	D	E	F	G	I	K	M	N
RCS-250-P 4.0	600	680	77	17	707	555	14	280	119	220	146
RCS-350-P 4.0	640	700	77	17	727	597	14	321	132	240	146
RCS-500-P 4.0	785	800	77	17	825	740	14	396	136	250	146

## ТРАНСПОРТИРОВКА И ХРАНЕНИЕ

### ⚠ ВНИМАНИЕ!

При транспортировке исключайте попадание воды на агрегат. Во время разгрузки и хранения пользуйтесь, подходящей подъемной техникой, чтобы избежать повреждений и ранений.

Не поднимайте агрегаты за присоединительные патрубки. Берегите их от ударов и перегрузок.

Храните агрегаты в сухом помещении с температурой окружающей среды от +5 до +40 °С. Место хранения должно быть защищено от грязи и воды. Не рекомендуется хранить агрегат на складе больше одного года.

## СХЕМЫ ЭЛЕКТРИЧЕСКИХ СОЕДИНЕНИЙ

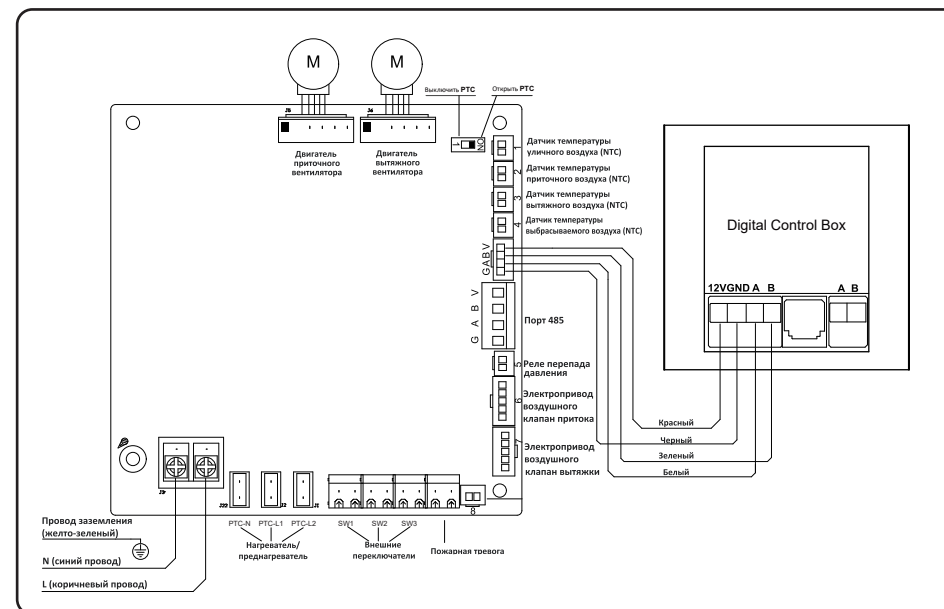
Установки подключаются к однофазной сети переменного тока, 220 В/50 Гц. Перед подключением установки отключите питание.

Откройте крышку распаячной коробки и произведите подключение силового кабеля к клеммам N (нейтральный провод) и L (фаза) согласно схеме.

Использование несоответствующих кабелей может привести к поражению электрическим током и/или пожару. Установку необходимо заземлить.

Модель	Сечение питающего кабеля	Сечение кабеля пульта управления
RCS-250-P 4.0	3×1,5 мм <sup>2</sup>	4×0,5 мм <sup>2</sup>
RCS-350-P 4.0		
RCS-500-P 4.0		

## RCS-250-P 4.0, RCS-350-P 4.0, RCS-500-P 4.0



### Логика работы внешних контактов:

- Внешний переключатель — при замыкании данных клемм, установка начинает работать на максимальной скорости;
- Дифференциальное реле давления — при замыкании данных клемм, установка отключается;
- Выход сигнала пожарной тревоги — при входе установки в режим пожарной тревоги, контакты замыкаются между собой.

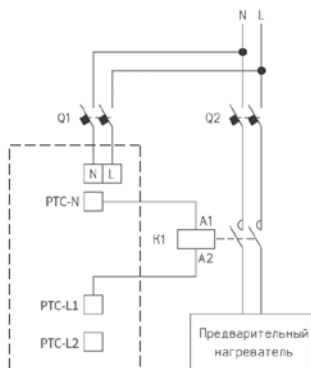
**Рекомендуемые параметры предварительных нагревателей:**

Модель	Мощность нагревателя, кВт	Питание, В/Ф	Ток, А
RCS-250-P 4.0	1,2	220/1	5,5
RCS-350-P 4.0	2,4		10,9
RCS-500-P 4.0	3,0		13,7

\* Рекомендации по подбору предварительного нагревателя даны исходя из диапазона нагрева воздуха от -28°C до -15°C на максимальной скорости установки.

Преднагреватель не должен быть подключен напрямую к плате управления.

**Схема подключения однофазного электронагревателя**



Q1 — автомат защиты приточно-вытяжной установки  
Q2 — автомат защиты ТЭН

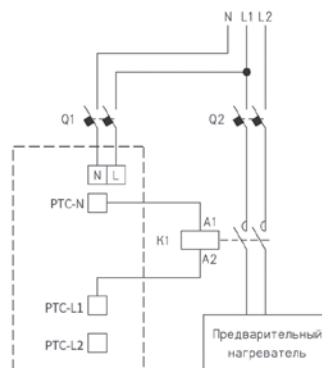
Силовое подключение нагревателя должно производиться отдельно от установки. Нагреватель подключается к установке только через магнитный пускатель (контактор). Подача питания на катушку пускателя происходит через контакт Н1 платы управления, как показано на схеме.

**Минимальная скорость воздуха в электрическом нагревателе не должна быть менее 1,5 м/с. При срабатывании термозащиты электрического нагревателя необходимо увеличить скорость вентилятора (от 5 скорости и выше).**

Вспомогательные нагреватели необходимо монтировать с отрезками воздуховода не менее 500 мм на входе и выходе нагревателя. Переключение режима работы с предварительным нагревателем и без смотрите в разделе «Проводной пульт».

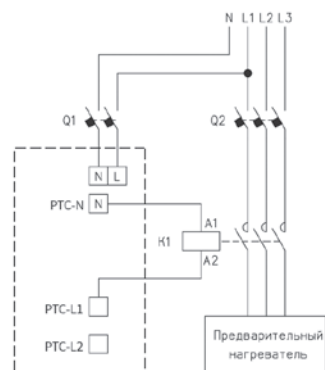
Автоматы защиты Q1 и Q2, а также магнитный пускатель (контактор) K1 не входят в комплект поставки. Монтировать их в блок автоматики установки SOFFIO запрещается.

**Схема подключения двухфазного электронагревателя**



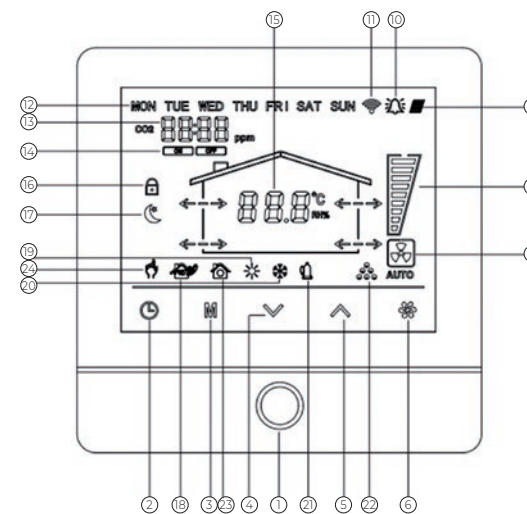
K1 — контактор

**Схема подключения трехфазного электронагревателя**



\* Штриховая линия обозначает границы платы управления установки SOFFIO

**ИНСТРУКЦИЯ К КОНТРОЛЛЕРУ**



1		Включение/выключение	2		Включение/ выключение таймера
3		Переключение между режимами	4		Уменьшение времени
5		Увеличение времени	6		Переключение скорости
7		Автоматический режим	8		Отображение скорости вентилятора
9		Сигнал замены фильтра	10		Сигнал датчика давления
11		Подключение по Wi-Fi			
12	MON TUE WED THU FRI SAT SUN			Отображение дня недели	
13	 			Дисплей датчиков окружающей среды	
14	ON OFF			Отображение статуса недельного таймера (Вкл/Выкл)	
15	 			Отображение температуры и влажности	
16		Статус блокировки защиты от детей	17		Отображение статуса ночного режима
18		Работает режим проветривания	19		Работает PTC-нагреватель
20		Сигнал о низкой уличной температуре	21		Индикация ошибки соединения
22		Индикация работы генератора анионов (опция)	23		Индикация режима вытяжки
24		Индикация ручного режима управления			

## Инструкции по эксплуатации

**1) Кнопка питания:** нажмите , чтобы включить/выключить

**2) Установка таймера:** Зажмите кнопку для доступа к меню. Загорится лампочка «ON/OFF».

**3) Кнопка режимов работы:** Нажмите для переключения между режимами: свежий воздух, отвод воздуха, ручной режим, умный режим, режим сна;

**4) Стрелка вниз:** кнопка для уменьшения

**5) Стрелка вверх:** кнопка для увеличения

**6) Кнопка скоростей:** В режимах свежий воздух, отвод воздуха, ручной режиме нажимайте коротким нажатием на кнопку для смены скорости.

**7) Режим свежий воздух:** Нажмите кнопку при переключении в этот режим загорится иконка , вентилятор для притока свежего воздуха запускается отдельно. Вы можете нажатием на кнопку изменять скорость вращения.

**8) Режим отвода воздуха:** Нажмите кнопку при переключении в этот режим загорится иконка , вентилятор для отвода воздуха запускается отдельно. Вы можете нажатием на кнопку изменять скорость вращения. В этом режиме нельзя включить преднагрев.

**9) Ручной режим:** Нажмите кнопку при переключении в этот режим загорится иконка , вентилятор для отвода воздуха и вентилятор для притока свежего воздуха включаются одновременно. Вы можете нажатием на кнопку изменять скорость вращения.

**10) Режим сна:** Нажмите на кнопку при переключении в этот режим загорится иконка , в этом режиме оба вентилятора работают на самой низкой скорости. Экран настройки автоматически выключается через 15 секунд.

**11) Интеллектуальный режим:** Нажмите на кнопку для переключения в интеллектуальный режим. Вентилятор для отвода воздуха и вентилятор для притока свежего воздуха включаются одновременно, ручное переключение скоростей невозможно, объем притока воздуха будет зависеть от уровня CO<sub>2</sub>;

Тип	Хороший	Средний	Плохой
CO <sub>2</sub> (PPM)	0-1000	> 1000-1500	> 1500
Скорость	2	5	8

**Примечание.** Для того чтобы значения были корректными, датчик производит измерение каждые 30 секунд.

**12) Кнопка ионизатора.** Для включения/выключения режима, нажмите и одновременно в течение 5 секунд.

**13) Wi-Fi соединение:** Зажмите кнопки и на 5 сек. Иконка быстро замигает, а устройство перейдет в режим поиска сети, если подключения не произойдет через 120 сек., нажмите кнопку для выключения поиска и включите его заново.

**14) Установка защиты от детей:** Зажмите кнопку , иконка защиты от детей загорится. В этом режиме работает только кнопка включения/отключения питания. Чтобы выйти из режима защиты от детей, снова зажмите кнопку .

**15) Кнопка времени:** Зажмите для доступа в меню настроек, затем регулируйте стрелками часы работы, нажмите кнопку снова для регулировки минут и используйте стрелки для установки нужных параметров, нажмите кнопку еще раз для установки дней недели, переключайтесь между ними стрелками. Через 10 секунд настройки автоматически сохраняются и меню будет закрыто.

**16) Установка таймера:** Зажмите кнопку для доступа к меню. Загорится лампочка «ON/OFF», замигает день недели. Выберите необходимый вам день, используя стрелки, затем нажмите на кнопку . Если таймер в этот день включен, на экране отобразится 00:00, если таймер в этот день отключен, на экране отобразится --- : --- . После выбора дня замигают часы, настройте их стрелками, затем переключитесь кнопкой на минуты и также настройте их.

После настройки зажмите кнопку , чтобы сохранить настройки. При необходимости установить таймер на другие дни повторите действия, описанные выше. Нажмите на кнопку еще раз, загорится лампочка «ON/OFF». Она показывает, что система будет включаться/выключаться согласно выбранному расписанию. Нажмите на кнопку , загорится лампочка «ON/OFF». Таймер можно включать и отключать нажатием только одной кнопки.

**17) Датчик температуры поступающего свежего воздуха** фиксирует температуру ниже 0 °C, появляется кнопка , предупреждающая о холодной погоде. Когда датчик температуры наружного воздуха фиксирует температуру < -10 °C в течение 1 минуты, дважды в секунду начинает мигать значок снежинки. Когда датчик температуры наружного воздуха фиксирует температуру менее < -10 °C в течение 5 минут, он входит в режим защиты от низких температур (установка перестает работать, воздушный клапан закрывается).

**18) Включение преднагрева.** Зажмите и кнопки на 5 сек. для включения/выключения при работающем питании. При запуске вручную, если датчик температуры приточного воздуха фиксирует, что температура составляет > +25 °C в течение 1 мин, или датчик температуры наружного свежего воздуха обнаруживает, что температура составляет > +35 °C, преднагрев автоматически отключается. Когда температура наружного воздуха свежего воздуха ≤ 5 °C, подогреватель автоматически запускается. Если какой-либо датчик температуры неисправен, подогрев нельзя запустить вручную. Переключатель подогревателя не остается в памяти системы после сбоя питания (предварительный нагрев включается перед отключением, и предварительный нагрев необходимо выключить, когда он снова включается после отключения) (эта функция недоступна без преднагрева)

**19) Замена фильтра:** Зажмите кнопки и , чтобы сбросить предупреждение о замене фильтра. Блок, отвечающий за фильтр запустит отчет, когда блок останавливается, отсчет времени также останавливается. Когда подойдет время замены, появится оповещение. Стандартное время работы фильтра 3000 часов.

**20) Сброс заводских настроек:** Зажмите кнопку питания + + и удерживайте 5-7 сек. (Примечание: после установки настроек подождите 20 секунд, чтобы они успели сохраниться, а только затем выключайте установку.)

**21) Режим разморозки:** Существует два режима: с модулем преднагрева и без него. Во время установки вручную отрегулируйте DIP-переключатель на главной плате управления, чтобы определить, доступен ли модуль. «0» обозначает преднагрев, «1» обозначает отсутствие преднагрева. Если температура наружного свежего воздуха < 0 °C сохраняется в течение 1 минуты, включается режим размораживания, кнопка выбора режимов не может быть задействована (т.е. режим свежего воздуха, отвода воздуха, ручной, умный, спящий режимы не могут быть активированы). Если предварительный нагрев вручную запущен перед входом в режим размораживания, а затем снова выключен после входа в функцию размораживания, то за этим не последует переход в нормальное состояние, система автоматически вернется в состояние до входа в функцию размораживания. (Нормальное состояние: ручной режим на 4-й скорости).

### 21.1. Без преднагрева

**21.1.1.** Когда температура наружного воздуха < 0 °C / ≥ -10 °C течение 1 минуты, продукт работает в течение 1 часа (ручной режим работы, 4-ая скорость), а время разморозки составляет 30 минут. В состоянии размораживания вытяжной вентилятор работает на самом высоком уровне, а приточный вентилятор работает на первой скорости.

**21.1.2.** Когда температура наружного воздуха держится < -10 °C в течение 5 минут, система прекращает работу, воздушный клапан закрывается, блоки управления закрываются и переходят в режим ожидания. Если вам необходимо включить питание в это время, нажмите кнопку выключения питания на блоке контроллера, чтобы выключить его, а затем нажмите кнопку включения питания на блоке контроллера, чтобы запустить устройство. Когда датчик температуры наружного воздуха обнаруживает, что температура наружного воздуха все еще очень низкая, устройство переходит в состояние защиты от низкой температуры.

**22.1** Есть преднагрев: переключатель предварительного нагрева не участвует в отключении и памяти сбоя питания (предварительный нагрев включается перед отключением, и предварительный нагрев необходимо выключить, когда он снова включается после отключения)

**22.1.1** Если температура наружного воздуха  $< 0\text{ }^{\circ}\text{C} / \geq -10\text{ }^{\circ}\text{C}$  в течение одной минуты, тогда будет повторяться следующий рабочий цикл: разморозка 30 минут, работа 1 час. В состоянии размораживания вытяжной вентилятор работает на максимум, а приточный вентилятор работает на первой скорости.

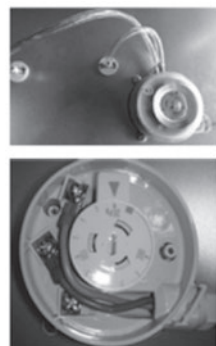
**22.1.2** Если температура датчика наружного воздуха  $< -10\text{ }^{\circ}\text{C}$  в течение последней 1 мин, включается преднагрев. В это время функция преднагрева не может быть запущена вручную. (иконка снежинки будет мигать).

**22.1.3** Когда температура наружного воздуха  $< 0\text{ }^{\circ}\text{C} / \geq -10\text{ }^{\circ}\text{C}$  течение 1 минуты, продукт работает в течение 1 часа (ручной режим работы, 4-ая скорость), а время разморозки составляет 30 минут. В состоянии размораживания вытяжной вентилятор работает на самом высоком уровне, а приточный вентилятор работает на первой скорости. Когда датчик температуры наружного воздуха в течение 1 минуты фиксирует температуру  $\geq 5\text{ }^{\circ}\text{C}$ , система автоматически возвращается в нормальное состояние. (нормальное состояние – вторая скорость на ручном режиме).

**22.1.4** Если температура наружного воздуха  $< 0\text{ }^{\circ}\text{C} / \geq -10\text{ }^{\circ}\text{C}$  в течение одной минуты, тогда будет повторяться следующий рабочий цикл: разморозка 30 минут, работа 1 час. В состоянии размораживания вытяжной вентилятор работает на максимум, а приточный вентилятор работает на первой скорости.

**22.1.5.** Когда датчик температуры наружного воздуха фиксирует температуру  $< -10\text{ }^{\circ}\text{C}$  в течение 5 минут, он входит в режим защиты от низких температур (установка перестает работать, воздушный клапан закрывается, иконка ❄ мигает дважды в секунду). Если вам нужно включить питание в это время, нажмите кнопку выключения питания, чтобы выключить его, а затем нажмите кнопку включения питания, чтобы запустить установку. Когда датчик температуры наружного воздуха обнаруживает, что наружная температура все еще очень низкая, продукт переходит в состояние защиты от низкой температуры.

**22.1.6.** Если включен преднагрев наружного воздуха и датчик температуры наружного воздуха в течение одной минуты обнаруживает температуру  $> 30\text{ }^{\circ}\text{C}$ , преднагрев отключится, электрический нагреватель остановит работу и значок автоматически погаснет.



### ⚠ ВНИМАНИЕ!

1. На изображении справа показано реле со снятой пластиковой крышкой. Поровое значение разницы давлений может быть отрегулировано с помощью шлицевой отвертки.
2. Реле давления установлено и настроено производителем, и подключено к разъему PORT4 платы управления.

### Код ошибок

Код	Ошибка
E0	Нет питания приточного вентилятора
E1	Нет питания вытяжного вентилятора
E2	Ошибка датчика приточного воздуха
E3	Ошибка датчика уличного воздуха
E4	Общая ошибка системы

## ОБСЛУЖИВАНИЕ

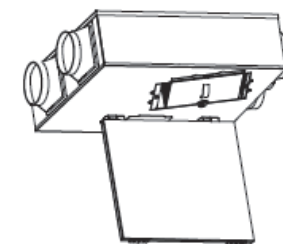
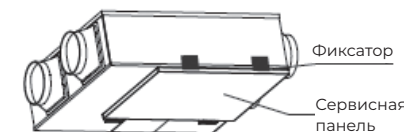
### ⚠ ВНИМАНИЕ!

Установка должна быть отключена от электросети перед началом обслуживания.

Необходимо проводить регулярную чистку либо замену фильтрующих вставок, а также чистку теплообменника. Периодичность чистки зависит от условий эксплуатации и загрязненности наружного воздуха, но не должна происходить реже 1 раза в месяц.

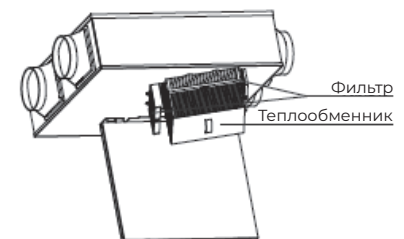
### Очистка фильтра

1. Откройте сервисную панель.
2. Аккуратно извлеките фильтрующие вставки из установки.
3. Используйте для очистки мягкую щетку или пылесос. При сильных загрязнениях допускается промыть фильтр водой с использованием не агрессивных моющих средств.
4. Вставьте фильтрующие вставки на место после их полного высыхания. Допускается только естественная сушка фильтров.
5. Замените фильтры, если на них есть какие-либо повреждения.



### Обслуживание теплообменника

1. Откройте сервисную панель.
2. Аккуратно извлеките фильтрующие вставки из установки.
3. Извлеките теплообменник из установки.
4. Можно проводить сухую чистку рекуператора при помощи бытового пылесоса. В случае, если производится влажная чистка рекуператора, необходимо хорошо высушить его перед тем, как вставлять в устройство.
5. Установите теплообменник и фильтры на место.



## УСТРАНЕНИЕ НЕИСПРАВНОСТЕЙ

Неисправность	Возможная причина	Решение
Установка не работает.	1. Не подключен источник питания. 2. Некорректно подключен пульт управления.	1. Проверьте подключение источника питания, соответствие напряжения допустимым значениям, целостность питающего провода и состояние внешнего защитного выключателя. 2. Проверьте подключение пульта управления и целостность соединяющего кабеля.
Производительность установки заметно меньше ожидаемой.	1. Некорректно установлена скорость. 2. Некорректная конфигурация системы воздуховодов, негерметичность системы или повышенное сетевое сопротивление. 3. Загрязнение фильтров.	1. Установите требуемую скорость. 2. Проверьте систему воздуховодов и воздухоораспределителей на герметичность, отсутствие механических загрязнений. Высокая длина трассы системы воздуховодов, использование воздуховодов и воздухоораспределителей малого сечения может существенно снизить аэродинамическую производительность. 3. Очистите или замените фильтры.
После нажатия кнопки включения установки, индикация на пульте на момент загорания, а затем гаснет. Установка не включается.	Замкнуты контакты пожарной сигнализации (FA).	Проверьте соответствия типа внешнего пожарного контакта логике работы системы управления. Контакты FA не замкнуты — сигнал пожара отсутствует. Контакты FA замкнуты — сигнал пожара присутствует, запуск установки заблокирован. При необходимости, скорректируйте тип внешнего пожарного контакта.
Высокий уровень шума.	1. Загрязнено рабочее колесо. 2. Отсутствует канальный шумоглушитель.	1. Визуально проверьте наличие загрязнения рабочего колеса и при необходимости обратитесь в авторизованный сервисный центр для проведения очистки. 2. Для комфортного использования установки рекомендуется установка канального шумоглушителя или использование шумопоглощающего гибкого воздуховода.
Низкая температура приточного воздуха в зимний период.	1. Не работает электрический нагреватель. 2. Установлен нагреватель недостаточной мощности.	1. Проверьте правильность подключения нагревателя и целостность проводов. 2. Необходимо уменьшить скорость вентилятора или установить электрический нагреватель большей мощности.
Образование конденсата на корпусе установки.	Установка используется в условиях низкой температуры наружного воздуха, а также высокой температуры и относительной влажности внутреннего воздуха.	Необходимо установить внешнюю самоклеящуюся теплоизоляцию на внешнюю поверхность корпуса установки. В комплект поставки данная теплоизоляция не входит.
Царапины на пульте управления.	С пульта управления не снята защитная пленка.	Необходимо снять защитную пленку, установленную на переднюю панель, строго после завершения монтажа.

## ТЕХНИЧЕСКИЕ ХАРАКТЕРИСТИКИ

Параметр / Модель	RCS-250-P 4.0	RCS-350-P 4.0	RCS-500-P 4.0
Напряжение питания, В/Гц	220-240/50		
Расход воздуха, м³/ч (приток)	250	350	500
Расход воздуха, м³/ч (вытяжка)	200	280	400
Эффективность рекуперации, %	до 90	до 90	до 90
Максимальная потребляемая мощность, Вт	48	85	145
Рабочий ток, А	0,31	0,46	1,18
Максимальный уровень звукового давления к окружению, дБ(А)	32	35	38
Тип фильтра (приток/вытяжка)	G4+F9 / G4		
Степень защиты	IPX2		
Вес нетто, кг	19	20,5	28
Размеры прибора (Д×Ш×В), мм	680x600x220	700x640x240	800x785x250
Вес брутто, кг	20,5	22	32
Размеры прибора в упаковке (Д×Ш×В), мм	885x660x285	905x700x305	1005x845x315

\* Эффективность рекуперации измерена в условиях испытательной лаборатории. Фактическая эффективность может отличаться.

\*\* Уровень шума через корпус измерен в условиях испытательной лаборатории на расстоянии 1,5 метров при условии подключенных воздуховодов. Фактический уровень шума может отличаться.