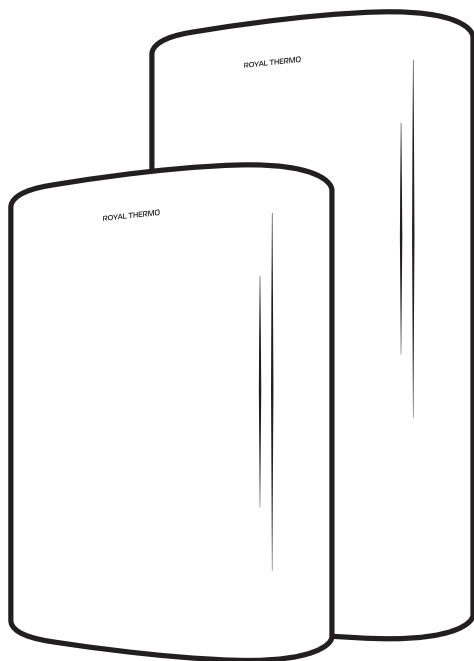




# Бойлер косвенного нагрева



Инструкция пользователя

AQUATEC ECO EW080  
AQUATEC ECO EW100

## СОДЕРЖАНИЕ

1. ОБЩИЕ ДАННЫЕ.....	4
Описание.....	4
Основные функции бойлера.....	4
Комплект поставки.....	4
Расшифровка серийного номера.....	4
2. ИНСТРУКЦИЯ ПО ЭКСПЛУАТАЦИИ.....	4
Заполнение бойлера.....	5
Слив бойлера.....	6
Периодическое техническое обслуживание.....	7
Внешний уход.....	7
Срок службы и гарантия.....	8
3. УСТРОЙСТВО ПРИБОРА.....	8
Внутренняя структура и принципиальная схема.....	8
Габаритные и присоединительные размеры.....	9
4. ТЕХНИЧЕСКИЕ ХАРАКТЕРИСТИКИ.....	9
Таблица гидравлических сопротивлений для бойлеров AQUATEC ECO.....	10
Графики потери напора воды.....	10
5. УСТАНОВКА И МОНТАЖ.....	10
Предупреждения.....	10
Выбор места установки.....	11
Общие требования.....	11
Подключение линии рециркуляции.....	12
Установка аксессуаров.....	12
Присоединение бойлера AQUATEC ECO.....	12
6. ВВОД В ЭКСПЛУАТАЦИЮ.....	12
Заполнение бойлера.....	12
Проверка герметичности соединений.....	13
7. ТРАНСПОРТИРОВКА И ХРАНЕНИЕ.....	13
8. ГАРАНТИЯ.....	13
9. УТИЛИЗАЦИЯ И СЕРТИФИКАТ.....	13
10. СЕРТИФИКАЦИЯ.....	14
11. ГАРАНТИЙНЫЙ ТАЛОН.....	16

### Примечание:

В тексте данной инструкции накопительный бойлер может иметь такие технические названия как бойлер, прибор, аппарат и т.д.

## 1. ОБЩИЕ ДАННЫЕ

### Описание

Накопительный бойлер косвенного нагрева Royal Thermo предназначен для нагрева санитарной воды, используемой для хозяйственных нужд.

Внутренний бак бойлера изготовлен из нержавеющей стали, работает с принудительной циркуляцией теплоносителя при подключении к системе отопления. Внутри бойлера имеется один теплообменник – змеевик. теплообменник накопительного бойлера подключается к системе отопления. Нагретый теплоноситель, двигаясь по первичному теплообменнику, нагревает воду для хозяйственных нужд. Конструкция теплообменников гарантирует высокую производительность оборудования и быстрый нагрев воды системы ГВС, отвечающей всем санитарным нормам. Для дополнительной защиты от коррозии в конструкции бойлера предусмотрено использование магниевого анода. В бойлерах с плоским корпусом объёмом 80–100 л магниевый анод размещается на фланце. Имеет резьбу М4. Внутренняя пенополиуретановая теплоизоляция позволяет эффективно сохранять температуру нагретой воды, сводит к минимуму теплопотери и снижает энергопотребление бойлера.

Прибор не предназначен для использования лицами (включая детей) с пониженными физическими, сенсорными или умственными способностями или при отсутствии у них жизненного опыта или знаний, если они не находятся под присмотром или не проинструктированы об использовании прибора лицом, ответственным за их безопасность. Дети должны находиться под присмотром для недопущения игр с прибором.

### Основные функции бойлера

Бойлер обеспечивает, нагрев санитарной воды, используемой для хозяйственных нужд в системе горячего водоснабжения.

Возможность организации контура рециркуляции горячего водоснабжения.

### Комплект поставки

В комплект поставки накопительного бойлера входит:

- Накопительный бойлер косвенного нагрева с кронштейнами и предохранительным клапаном;
- Сбросной, предохранительный клапан на 7 бар;
- Магниевый анод;
- Инструкция пользователя;
- Гарантийный талон (в инструкции).

### Расшифровка серийного номера



## 2. ИНСТРУКЦИЯ ПО ЭКСПЛУАТАЦИИ



**Установка накопительного бойлера косвенного нагрева Royal Thermo должна производиться только квалифицированными специалистами с соблюдением действующих государственных и местных норм и в соответствии с инструкциями изготовителя. В противном случае гарантия на оборудование не распространяется. Производитель вправе снять**

**с себя любую ответственность за ущерб, вызванный ошибками монтажа и использования, ровно, как и не соблюдением действующих государственных и местных норм и инструкций самого изготовителя.**

Перед установкой бойлера удостоверьтесь, что заземляющий электрод должным образом заземлен. Необходимо заземлить бойлер отдельным заземляющим проводом к выводу заземления на корпусе бойлера. Минимальное сечение заземляющего проводника не менее 1 мм<sup>2</sup>. В случае отсутствия заземления запрещается осуществлять установку и эксплуатацию изделия. Контур заземления помещения должен соответствовать нормам и правилам эксплуатации электроустановок.



**В случае отсутствия заземления запрещается осуществлять установку и эксплуатацию изделия.**

В случае поломки и/или неудовлетворительной работы необходимо воздержаться от каких-либо попыток самостоятельного ремонта или непосредственного вмешательства и обратиться в авторизованный сервисный центр или специализированной организацией партнера, имеющей письменный договор с таким сервисным центром, который уполномочивает её на проведение технического обслуживания и ремонта с использованием исключительно оригинальных запасных частей и комплектующих. Несоблюдение вышеуказанного требования может повлечь на безопасность эксплуатации бойлера и повлечь за собой потерю гарантии производителя.

Накопительный бойлер косвенного нагрева должен использоваться только по своему прямому назначению. Любое другое использование считается ненадлежащим и, следовательно, потенциально опасным. Запрещено использование бойлера для целей, отличных от указанных.

В случае если Вы решили больше не использовать прибор, следует обезопасить те части, которые могут явиться потенциальными источниками опасности.

Если бойлер не используется в холодное время года и существует риск замерзания, слейте воду из бойлера выполнив соответствующие инструкции, см. раздел «Слив бойлера».

Не позволяйте маленьким детям играть с упаковочным материалом, снятым с бойлера (картон, пластиковые пакеты и т. д.) поскольку он может являться для них источником опасности.

Если планируется перепродажа или передача бойлера другому владельцу, пожалуйста, убедитесь, что данное руководство остается при аппарате, для возможности его использования новым владельцем и/или монтажником.

Производитель оставляет за собой право без предварительного уведомления покупателя вносить изменения в конструкцию, комплектацию или технологию изготовления изделия с целью улучшения его свойств. В тексте и цифровых обозначениях инструкции могут быть допущены опечатки.

Если после прочтения инструкции у Вас останутся вопросы по эксплуатации прибора, обратитесь к продавцу или в специализированный сервисный центр для получения разъяснений.

На изделии присутствует этикетка, на которой указаны технические характеристики и другая полезная информация о приборе.

## Заполнение бойлера

Перед включением бойлера для нагрева горячей воды внутренний бак системы ГВС необходимо наполнить водой.



**В случае обнаружения протечки подводящих трубопроводов или из бойлера необходимо прекратить работу бойлера и не запускать его, пока не обнаружите причину протечки и не устраните ее.**

При заполнении бака водой нужно открыть ближайший кран горячего водоснабжения (остальные краны должны быть закрыты). Далее необходимо открыть запорное устройство подачи холодной воды в бойлер для его заполнения. Внутренний бак необходимо заполнять до момента, когда из крана горячего водоснабжения польётся вода.

Кран горячей воды необходимо закрыть при вытекании воды из крана равномерной струей без воздушных пузырьков и посторонних звуков в трубах.



**Запрещается устанавливать запорную арматуру на линии подачи горячей воды из бойлера при отсутствии предохранительного клапана, установленного до запорной арматуры.**

В целях промывки и ополаскивания бака перед первым использованием или при длительных простоях без водоразбора, необходимо выпустить из водоразборного крана воды не менее 2-х кратного объема бойлера.



**Эксплуатация бойлера допускается только при заполненном контуре горячего водоснабжения и греющего контура теплообменника.**

При заполнении системы горячего водоснабжения следите за тем, чтобы используемая вода не содержала агрессивных компонентов и соответствовала предъявленным требованиям производителя и требованиям СанПиН 2.1.4.1074–01.

Требования к воде

№	Наименование компонента	Ед. измерения	Норматив
1	РН (водородный показатель)	ед.рН	6–9
2	Мутность	ЕМФ	2,6
3	Жесткость	град.Ж	7,0
4	Железо общее	мг/дм <sup>3</sup>	0,3
5	Сероводород и сульфиты	мг/дм <sup>3</sup>	0,003

Не допускается наличия в воде механических примесей, агрессивных веществ, нефтепродуктов и их производных.

Нарушение данного требования может стать причиной интенсивного накипеобразования на внутренней поверхности бака и теплообменников, повышенному износу магниевого анода и, в крайнем случае, поломке бойлера.



**При выходе из строя накопительного бойлера или его комплектующих по причине несоблюдения потребителем требований к воде, производитель оставляет за собой право отказать в гарантийном или бесплатном сервисном обслуживании.**

Если для греющего контура используется теплоноситель с добавлением антифриза, то он должен соответствовать санитарным правилам. Рекомендуется применять антифриз на основе пищевого пропиленгликоля.



**Применение антифриза на основе этиленгликоля ЗАПРЕЩЕНО.**

Слив бойлера



**Слив воды или теплоносителя из емкости бака или теплообменников необходимо осуществлять только при остывании до температуры, не вызывающей ожога.**

В случаях проведения технического обслуживания, ремонта, если бойлер не используется в холодное время года и т. д., слейте воду из внутреннего бака бойлера, открыв один или несколько водоразборных кранов и кран слива, установленный при монтаже бойлера в самой нижней точке системы (сливной кран должен находиться ниже уровня бойлера). Слив воды произведите в канализационный трап. Также необходимо опорожнить змеевик теплообменника.

### Периодическое техническое обслуживание

Ежегодное техническое обслуживание должно проводиться силами квалифицированных специалистов.

Регулярное обслуживание является гарантией безопасности и экономии средств.

Ежегодное техническое обслуживание бойлера (не входит в стоимость бойлера и оплачивается дополнительно).

Для обеспечения продолжительного срока службы и сохранению действующей гарантии на бойлер необходимо не позже, чем через 6 месяцев после начала эксплуатации провести техническое обслуживание, которое включает в себя:

- Проверку состояния теплообменников и внутренней поверхности бака, при необходимости очистку его от загрязнений и отложений накипи внутри (частота чистки зависит от параметров жёсткости воды);
- Проверку целостности теплоизоляционного материала;
- Контроль герметичности гидравлических соединений;
- Проверку функционирования предохранительных устройств и аварийных устройств (при их наличии);
- Проверку состояния магниевых анодов.
- В случае 30% и более износа магниевых анодов – анод необходимо заменить на новый, рекомендованный производителем.
- Гарантийные обязательства на бойлер при изношенном магниевом аноде (остаточный объем менее 30% от первоначального) аннулируются.
- По результатам осмотра бойлера при первом техническом обслуживании, устанавливается периодичность регулярного, технического обслуживания, которого необходимо придерживаться в течении всего периода эксплуатации прибора. Подтверждением проведения технического обслуживания является заполненный пункт в таблице проведённых ТО.
- В случае смены адреса эксплуатации прибора, а также выявленных в результате очередного технического обслуживания изменений условий эксплуатации (качества воды), регулярность технического обслуживания может быть пересмотрена.

В профилактических целях рекомендуется производить замену магниевых анодов раз в год.

В случае 30% и более износа магниевых анодов – анод необходимо заменить на новый, рекомендованный производителем.



**Замена магниевых анодов производится за счет потребителя и не покрывается гарантией.**



**При проведении технического обслуживания запрещается использование чистящих средств содержащих абразивы, кислоты и химические растворители.**

### Внешний уход



**Перед осуществлением каких-либо операций по очистке внешней поверхности бойлера дождитесь понижения температуры в водонагревателе и трубопроводах до 40 °С. Нарушение данного предупреждения может привести к получению травм и ожогов.**

Для очистки используйте мягкую ткань или ветошь, смоченную мыльным раствором. Использование растворителей, абразивных и воспламеняющихся веществ строго запрещено.



**Перед обслуживанием всегда отключайте бойлер от электрической сети.**

### Срок службы и гарантия

На накопительный бойлер косвенного нагрева Royal Thermo установлен срок службы – 8 лет. По истечению этого срока службы пользователю следует обратиться в авторизованный сервис-центр по оборудованию Royal Thermo для квалифицированного технического обследования и принятия решения о возможности дальнейшей эксплуатации бойлера.

Гарантия на внутренний бак бойлера косвенного нагрева Royal Thermo – 5 лет (60 мес.). Гарантия на остальные элементы – 2 года (24 мес.)

Начало гарантийного срока наступает с момента продажи бойлера пользователю. Но не более 72 месяцев с даты производства.

Гарантийные обязательства и связанные с этим ограничения изложены в гарантийном талоне, который входит в комплект поставки бойлера.

## 3. УСТРОЙСТВО ПРИБОРА

Внутренняя структура  
и принципиальная схема

**Бойлер с одним спиральным  
змеевиком AQUATEC ECO.  
Артикулы EW080, EW100 (рис.1)**

1. Корпус.
2. Вход холодной воды.
3. Выход горячей воды.
4. Вход теплоносителя.
5. Выход теплоносителя.
6. Магниевоый анод.
7. Вход погружной гильзы датчика бойлера.

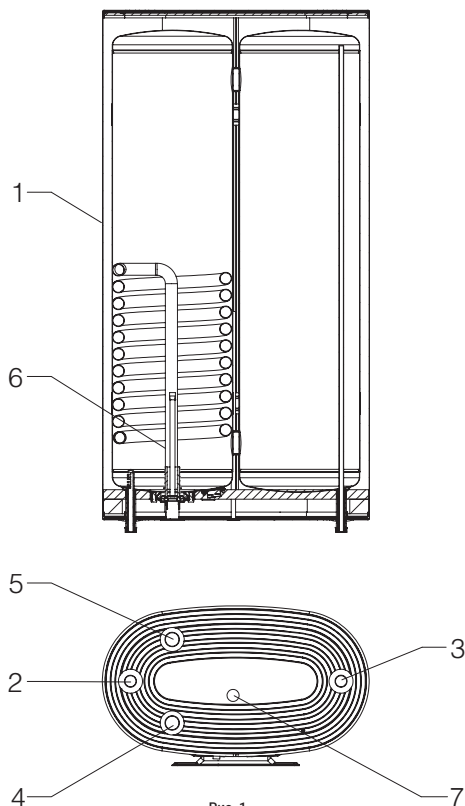


Рис. 1

## Габаритные и присоединительные размеры

## Бойлер с одним спиральным змеевиком AQUATEC ECO (рис. 2)

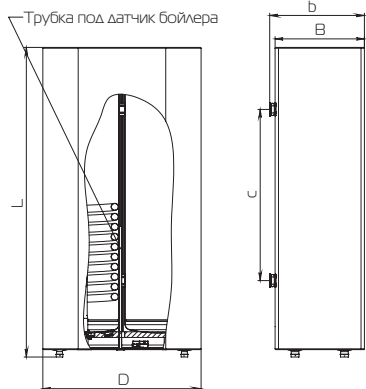


Рис. 2 Габаритные и присоединительные размеры

## Размеры и присоединения

Наименование	На схеме	EW080	EW100
Высота, мм	L	890	1075
Ширина, мм	D	555	555
Глубина, мм	B	313	313
Глубина с креплениями, мм	b	335	335
Расстояние между креплениями, мм	c	430	600
Вход холодной воды, дюйм	1	1/2	1/2
Выход горячей воды, дюйм	2	1/2	1/2
Вход/выход теплоносителя, дюйм	3	3/4	3/4
Рециркуляция, дюйм	4	1/2	1/2

## 4. ТЕХНИЧЕСКИЕ ХАРАКТЕРИСТИКИ

Модель	Ед. изм.	EW080	EW100
Полезный объем	л	80	100
Площадь теплообменника	м <sup>2</sup>	0,53	0,53
Номинальная тепловая мощность теплообменника*	кВт	20	20
Максимальное давление в бойлере	МПа	0,6	0,6
Максимальное давление в теплообменнике	МПа	1,0	1,0
Максимальная температура в бойлере	°С	90	90
Максимальная температура в теплообменнике	°С	100	100
Производительность ГВС*	л/ч	491	491
Вес	кг	25,4	29,6

\* При температуре теплоносителя 85 °С и нагреве воды от 10 °С до 45 °С.

Таблица гидравлических сопротивлений для бойлеров AQUATEC ECO

Количество нагреваемой воды м <sup>3</sup> /час		1	2	3	4	5
EW080	Гидравлическое сопротивление (мбар)	19	67	142	240	361
EW100		24	84	176	299	450

Графики потери напора воды

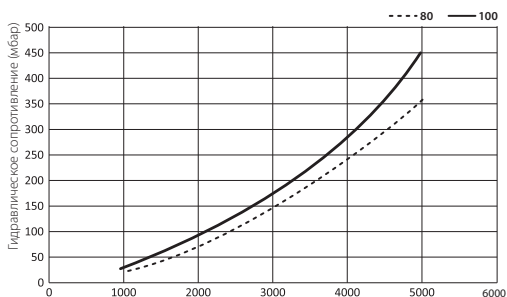


Рис. 3

## 5. УСТАНОВКА И МОНТАЖ

### Предупреждения

Накопительный бойлер косвенного нагрева рекомендуется устанавливать в непосредственной близости к теплогенератору. Помещение установки должно соответствовать следующим нормам:

- температура воздуха от +2 до +45 °С;
- влажность воздуха не более 80%



**При подключении к системе отопления с медными элементами необходимо монтировать изолирующие промежуточные элементы между системой и оборудованием (диэлектрические муфты или промежуточные элементы из пластиковых труб)!**

Установка бойлеров серии RTWEX-F существенно облегчается возможностью установить их как вертикально, так и горизонтально.



**При горизонтальной установке прибора, трубы подвода воды должны находиться справа, размещение труб подвода слева недопустимо!**

Накопительный бойлер подключается к системе отопления, давление в которой не должно превышать 10 бар.



**Запрещается установка любых отсекающих вентилей между бойлером и предохранительным клапаном. Эксплуатация накопительного бойлера без предохранительного клапана запрещена.**

Для защиты бойлера необходимо устанавливать:

- Предохранительный клапан, настроенный на давление 7 бар необходимо устанавливать в месте входа холодной воды (удостоверьтесь, что гибкая сливная трубка установлена, на отверстие спуска давления и слива воды и направлена вниз в специальный дренаж для удаления воды).
- На вход холодной воды рекомендуется установить фильтр (для предотвращения попадания грязи и ржавчины в бойлер и корректной работы предохранительного клапана).
- Расширительный бак системы ГВС. При установке расширительного бака, его объём должен составлять не менее 5% от объёма накопительного бойлера.

Перед первым включением (вводом в эксплуатацию) бойлера его необходимо наполнить и промыть теплообменник и бак.

### Выбор места установки

Бойлер должен устанавливаться во внутреннем помещении здания, защищенном от замерзания и воздействия атмосферных осадков.

Помещение, где установлен бойлер, должно быть обеспечено достаточным естественным светом, а в ночное время — электрическим освещением. Места, которые по техническим причинам нельзя обеспечить естественным светом, должны иметь электрическое освещение. Освещённость должна соответствовать СНиП II-4-79.

Бойлер следует устанавливать на твердую вертикальную поверхность (стену).

После выбора места монтажа определите места под два крепежных болта с крюками. Прodelайте в стене два отверстия необходимой глубины, соответствующие размеру крепежных болтов, вставьте винты, поверните крюк вверх, плотно затяните гайки, а затем установите на него бойлер.

Для удобства обслуживания бойлеру должен быть обеспечен достаточный доступ со всех сторон.



**Не устанавливайте бойлер на горизонтальной поверхности и вплотную к полу.**

Для установки бойлера используются крепления, которые могут выдержать вес наполненного водой бойлера. Не устанавливайте бойлер на крепление, пока не убедитесь, что оно установлено надежно. В противном случае, бойлер может упасть со стены, что приведет к его повреждению или может стать причиной серьезных травм.

Рекомендуемые расстояния от бойлера до ограждающих конструкций должны быть не менее 200 мм для облегчения доступа при проведении технического обслуживания в случае необходимости.

### Общие требования

Подающая и обратная линии системы отопления, вход холодной воды и выход горячей воды системы ГВС должны быть подключены на бойлере к соответствующим патрубкам. Перед присоединением с патрубков должны быть сняты пластиковые защитные заглушки;

Чтобы избежать повышенного шума и вибраций в системе горячего водоснабжения, старайтесь не использовать колена небольшого радиуса и переходы с уменьшением диаметров труб с внезапным сужением сечения. Диаметр труб должен быть достаточным, чтобы не вызывать повышенные потери давления и шум при движении по ним жидкости. Прокладка и подключение трубопроводов должны вестись таким образом, чтобы с места подсоединения были сняты все механические напряжения и нагрузки. Для этого трубопроводы должны быть проложены без перекосов и заканчиваться точно по оси соответствующего присоединительного патрубка. Вес трубопроводов не должен воздействовать на бойлер, для этого предусмотрите необходимое количество креплений трубопровода к стене.

Убедитесь в том, что рукоятки запорных кранов могут двигаться свободно, не мешая друг другу.

Слив от предохранительного сбросного клапана должен подключаться с разрывом струи не менее 20 мм к сливной воронке-сифону, соединенной с канализацией.

Перед установкой бойлера необходимо тщательно промыть все трубы для удаления посторонних частиц, которые могли попасть в систему отопления или горячего водоснабжения в процессе сборки системы (при нарезке труб, сварке, обработке растворителями).

### Подключение линии рециркуляции

В бойлерах Royal Thermo предусмотрена возможность организации контура рециркуляции горячего водоснабжения, позволяющей пользователю мгновенно получить горячую воду после открытия крана. Для организации контура рециркуляции горячего водоснабжения, необходимо обратку с рециркуляции подключить к подводу холодной воды к бойлеру, через тройник (не входит в комплект поставки), также необходимо установить два обратных клапана (не входят в комплект поставки). Первый необходимо установить на подводе холодной воды в бойлер, второй – на рециркуляцию.

### Установка аксессуаров

Для установки датчика бойлера (поставляется в комплекте с котлом) необходимо снять заглушку (9), проделать в ней отверстие, протянуть через данное отверстие на необходимую длину датчик, вставить датчик в трубку для датчика бойлера до упора, установить заглушку на место.

### Присоединение бойлера AQUATEC ECO

#### Принципиальная схема подключения

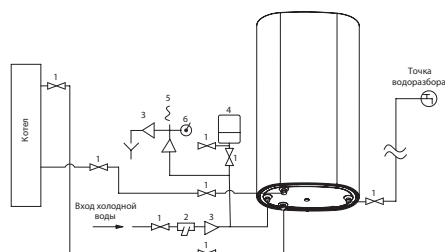


Рис. 4. Вертикальная схема

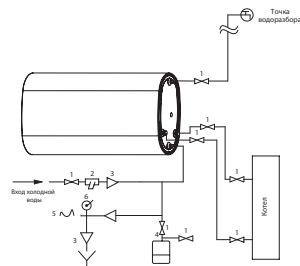


Рис. 5. Горизонтальная схема

- |                     |                           |
|---------------------|---------------------------|
| 1. Шаровый кран.    | 4. Расширительный бак.    |
| 2. Фильтр.          | 5. Предохранительный бак. |
| 3. Обратный клапан. | 6. Манометр.              |

## 6. ВВОД В ЭКСПЛУАТАЦИЮ

### Заполнение бойлера

Перед включением нагрева бойлера внутренний бак системы ГВС необходимо наполнить водой. При заполнении бака водой нужно открыть ближайший кран горячего водоснабжения (остальные краны должны быть закрыты). Далее необходимо открыть запорное устройство подачи холодной воды в бойлер для его заполнения. Внутренний бак необходимо заполнять до момента, когда из крана горячего водоснабжения польётся вода. Кран горячей воды необходимо закрыть при вытекании воды из крана равномерной струей без воздушных пузырьков и посторонних звуках в трубах. В целях промывки и ополаскивания бака перед первым использованием или при длительных простоях без водоразбора, необходимо выпустить из водоразборного крана большое количество воды.



**Эксплуатация бойлера допускается только при заполненном контуре горячего водоснабжения и греющего контура теплообменника.**

При заполнении системы горячего водоснабжения следите за тем, чтобы используемая вода не содержала агрессивных компонентов и соответствовала предъявленным требованиям производителя и требованиям СанПиН 2.1.4.1074-01.

Не допускается в воде наличие механических примесей, агрессивных веществ, нефтепродуктов и их производных.

Нарушение данного требования может стать причиной интенсивного накипеобразования на внутренней поверхности бака и теплообменников, повышенному износу магниевого анода и, в крайнем случае, поломке бойлера.

#### Проверка герметичности соединений

После промывки и заполнения бойлера до рабочего давления необходимо визуально произвести осмотр присоединений и трубопроводов на возможные утечки.

## 7. ТРАНСПОРТИРОВКА И ХРАНЕНИЕ

Водонагреватели в упаковке изготовителя могут транспортироваться всеми видами крытого транспорта в соответствии с правилами перевозки грузов, действующими на данном виде транспорта. Условия транспортирования при температуре от минус 50 до плюс 50 °С и при относительной влажности до 80 % при плюс 25 °С. При транспортировании должны быть исключены любые возможные удары и перемещения упаковок с бойлерами внутри транспортного средства. Транспортирование и штабелирование производить в соответствии с манипуляционными знаками, указанными на упаковке. Водонагреватели должны храниться в упаковке изготовителя в условиях хранения от плюс 1 °С до плюс 40 °С и относительной влажности до 80 % при 25 °С.

## 8. ГАРАНТИЯ

Гарантийное обслуживание производится в соответствии с гарантийными обязательствами, перечисленными в гарантийном талоне. Изготовитель оставляет за собой право на внесение изменений в конструкцию и характеристики прибора, без предварительного уведомления.

## 9. УТИЛИЗАЦИЯ И СЕРТИФИКАТ

По истечении срока службы прибор должен подвергаться утилизации в соответствии с нормами, правилами и способами, действующими в месте утилизации. Не выбрасывайте прибор вместе с бытовыми отходами. По истечении срока службы прибора, сдавайте его в пункт сбора для утилизации, если это предусмотрено местными нормами и правилами. Это поможет избежать возможных последствий на окружающую среду и здоровье человека, а также будет способствовать повторному использованию компонентов изделия.

Информацию о том, где и как можно утилизировать прибор можно получить от местных органов власти.