


ISHIMATSU



**ЯПОНСКОЕ КАЧЕСТВО
ЯПОНСКИЕ ТЕХНОЛОГИИ**





КОНДИЦИОНЕРЫ
ISHIMATSU
ВЗГЛЯД В БУДУЩЕЕ

ISHIMATSU



Новинка на рынке Российской Федерации 2023 года - системы кондиционирования **ISHIMATSU** - созданы с применением самых передовых технологий и разработок в области климатического оборудования, таких как: покрытие теплообменников Golden fin, функции автоматических защит, интеллектуальная разморозка Defrost, все пластиковые детали с антистатическим покрытием, функция Anti-Cold-Air, функция самодиагностики, Wi-Fi, самые последние разработки в области инверторных технологий и так далее.

ISHIMATSU предлагает на рынке Российской Федерации и стран СНГ самое современное климатическое оборудование, произведенное с учетом всех особенностей российского климата.

Климатические системы **ISHIMATSU** работают в самых суровых климатических условиях - до -40 градусов в режиме охлаждения и обогрева.

ISHIMATSU

ЭТО -

- современные японские технологии
- японское качество (гарантия 5 лет)
- самые последние разработки в области инверторных технологий
- тщательно выверенный процесс контроля качества на каждом этапе производства
- учет всех климатических условий российских регионов.
- современный дизайн

ISHIMATSU

С заботой о вашем комфорте – ВМЕСТЕ.

МОДЕЛЬ



Серия AKASI DC INVERTER

	ALK-09I	ALK-12I			
--	---------	---------	--	--	--



Серия OSAKA ON/OFF

AVK-07H	AVK-09H	AVK-12H	AVK-18H	AVK-24H	AVK-36H
---------	---------	---------	---------	---------	---------



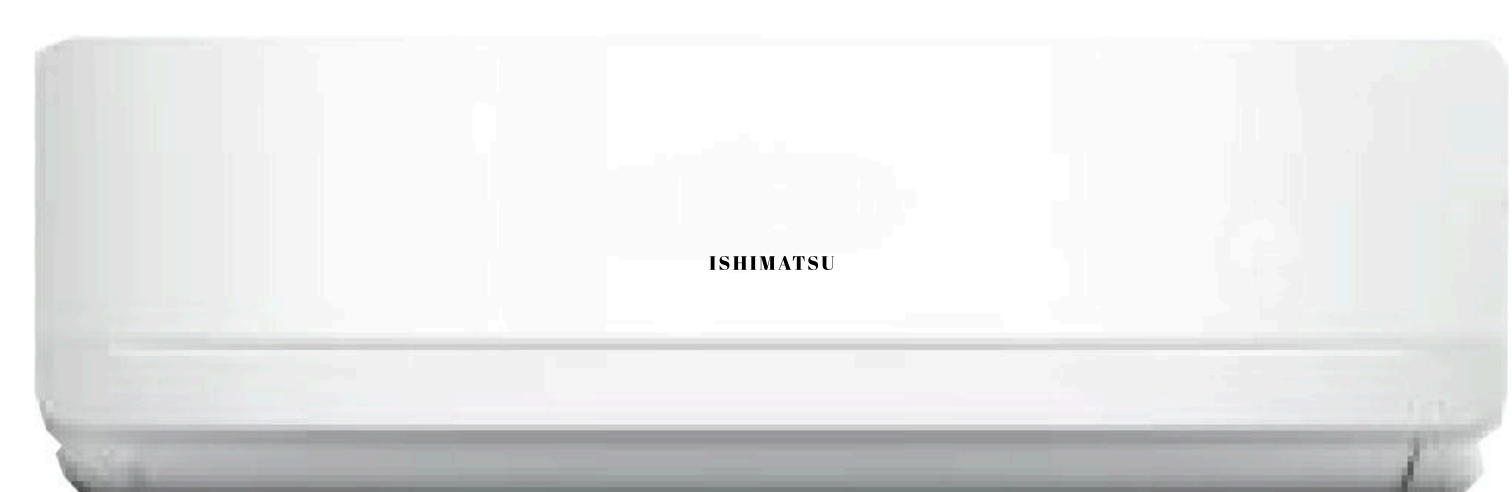
Серия KYOTO ON/OFF

AMK-07H	AMK-09H	AMK-12H	AMK-18H	AMK-24H	AMK-36H
---------	---------	---------	---------	---------	---------



Серия OSAKA INVERTER

AVK-07I	AVK-09I	AVK-12I	AVK-18I	AVK-24I	
---------	---------	---------	---------	---------	--



Серия KYOTO NORD

AMK-07I WS-40	AMK-09I WS-40	AMK-12I WS-40	AMK-18I WS-40	AMK-24I WS-40	
------------------	------------------	------------------	------------------	------------------	--



МОДЕЛЬ



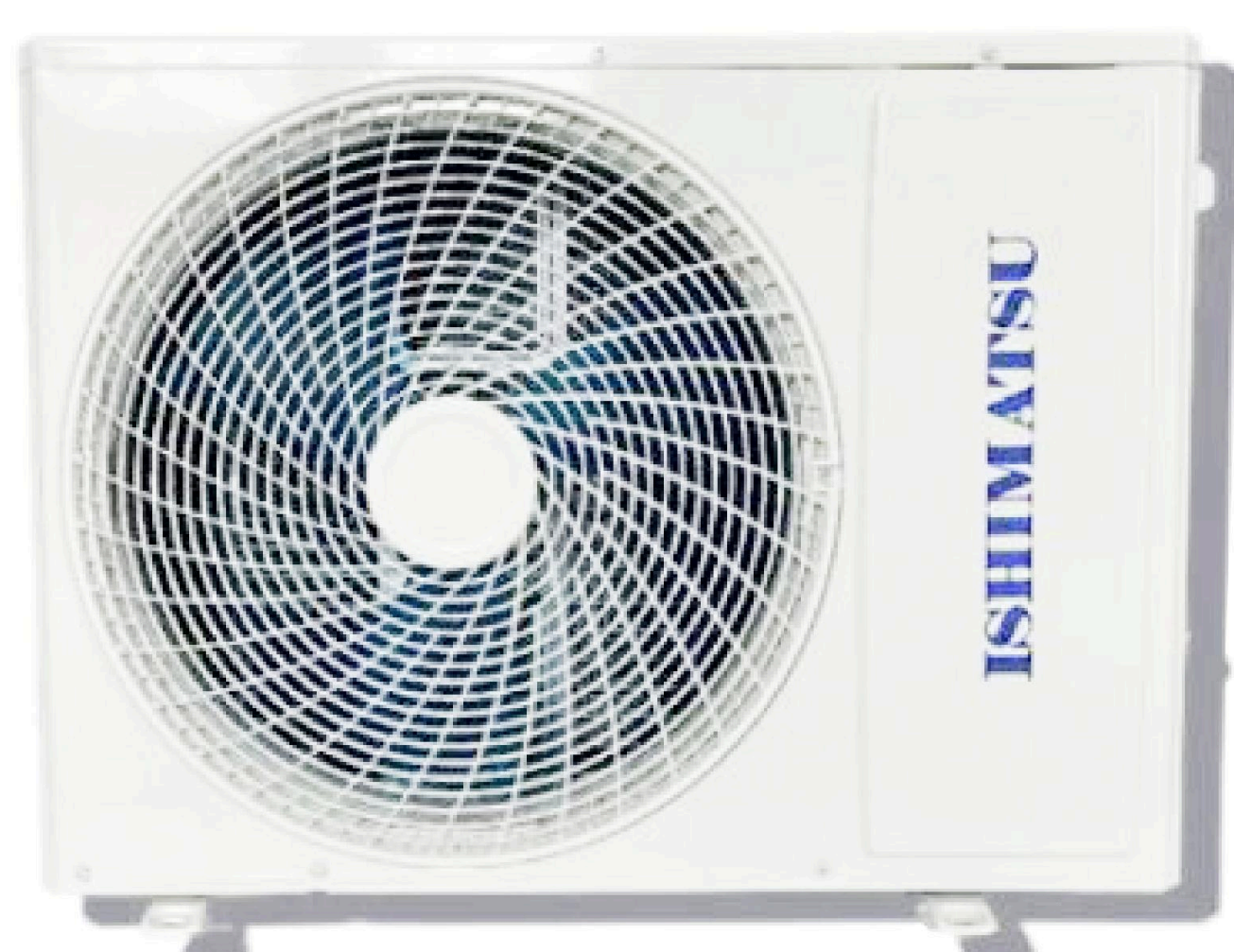
Кассетный тип (ON\OFF)

AC12H	AC18H	AC24H	AC36H	AC48H	AC60H
-------	-------	-------	-------	-------	-------



Напольно-потолочный тип (ON\OFF)

	ANP18H	ANP24H	ANP36H	ANP48H	ANP60H
--	--------	--------	--------	--------	--------



Мульти-сплит-системы (INVERTER)
Наружные блоки

AMSN 14/2	AMSN 18/2	AMSN 21/3	AMSN 27/3	AMSN 36/4	AMSN 42/5
-----------	-----------	-----------	-----------	-----------	-----------



Мульти-сплит-системы (INVERTER)
Внутренние блоки

AMS-07	AMS-09	AMS-12	AMS-18		
--------	--------	--------	--------	--	--



Канальные мульти-сплит-системы (INVERTER)
Внутренние блоки

	VML-09	VML-12	VML-18		
--	--------	--------	--------	--	--



- Гарантия 5 лет
- Функция авторестарт
- Функция самоочистки
- Скрытый LED дисплей
- Антигрибковая функция
- Пульт на русском языке
- Функция самодиагностики
- Компрессор GMCC (TOSHIBA)
- Низкий уровень шума 19 дБ(А)
- Функции автоматических защит
- Озонобезопасный эко-фреон R32
- Функция Sleep (комфортный сон)
- Длина фреонпровода 35 метров
- Класс энергоэффективности: A++ (SEER)
- Функция Anti-Cold-Air (в режиме обогрева)
- Антикоррозийный корпус наружного блока
- Функция iFeel (температурный датчик в пульте)
- Пластиковые детали с антистатическим покрытием
- Интеллектуальная разморозка Defrost (в режиме обогрева)
- Режимы работы: охлаждение, обогрев, вентиляция, осушение
- Функция таймера (автоматическое включение и выключение в любое время)
- Golden fin покрытие теплообменников (специальное антикоррозийное покрытие испарителей внутреннего и наружного блока: увеличивает срок службы в 3 раза, увеличивает энергоэффективность)



ТЕХНИЧЕСКИЕ ХАРАКТЕРИСТИКИ

ISHIMATSU			ALK-09I	ALK-12I
Охлаждение	Производительность	W	2650 (600-3100)	3500 (800-4100)
	Потребляемая мощность	W	810	1180
	Номинальный ток	A	3.6 (0.6-0.9)	5.6 (0.7-7.8)
	SEER Класс	W/W	6.5/A	6.1/A
Обогрев	Производительность	W	2700 (800-3400)	3800 (1000-4200)
	Потребляемая мощность	W	720	1100
	Номинальный ток	A	3.2 (1.3-6.9)	4.9 (1.5-8.0)
	SCOP Класс	W/W	4	4
Электропитание		V/Ph/Hz	220-240V/50HZ	220-240V/50HZ
Сторона подключения		Внутренний блок		
Максимальная потребляемая мощность		W	1600	1900
Максимальная длина фреонпровода		М	35	35
Максимальный перепад высот		М	7	7
Фреон			R32	R32
Диаметр жидкостной трубы мм (дюймы)			6.35 (1/4)	6.35 (1/4)
Диаметр газовой трубы мм (дюймы)			9.52 (3/8)	9.52 (3/8)
Диаметр дренажной трубы мм			16.9	16.9
Класс защиты внутренний/внешний блок		Class I /Class	I/I	I/I
ВНУТРЕННИЙ БЛОК			ALK-09I	ALK-12I
Расход воздуха внутреннего блока		м3/ч	600	620
Осушение		л/ч	1.3	1.7
Уровень звукового давления		дБ(А)	19/21/24	21/24/27
Внутренний блок	Размер нетто	мм	788×292×198	788×292×198
	Размер брутто	мм	880×370×290	880×370×290
Внутренний блок вес нетто		кг	8.5	8.5
Внутренний блок вес брутто		кг	11	11
ВНЕШНИЙ БЛОК			ALK-09I	ALK-12I
Компрессор	Тип		ROTARY	ROTARY
	Бренд		GMCC	GMCC
Уровень звукового давления		дБ(А)	51	53
Внешний блок вес нетто		кг	18	22.5
Внешний блок вес брутто		кг	21	25
Внешний блок	Размер нетто	мм	694×456×244	705×530×280
	Размер брутто	мм	760×510×315	825×595×345
Заводская заправка хладагента (до 5 м)		г	550	560
Дополнительная заправка хладагента		г\м	20	20
Гарантированный диапазон рабочих температур наружного воздуха С	Охлаждение	°С	-15...+48	
	Обогрев	°С	-15...+32	

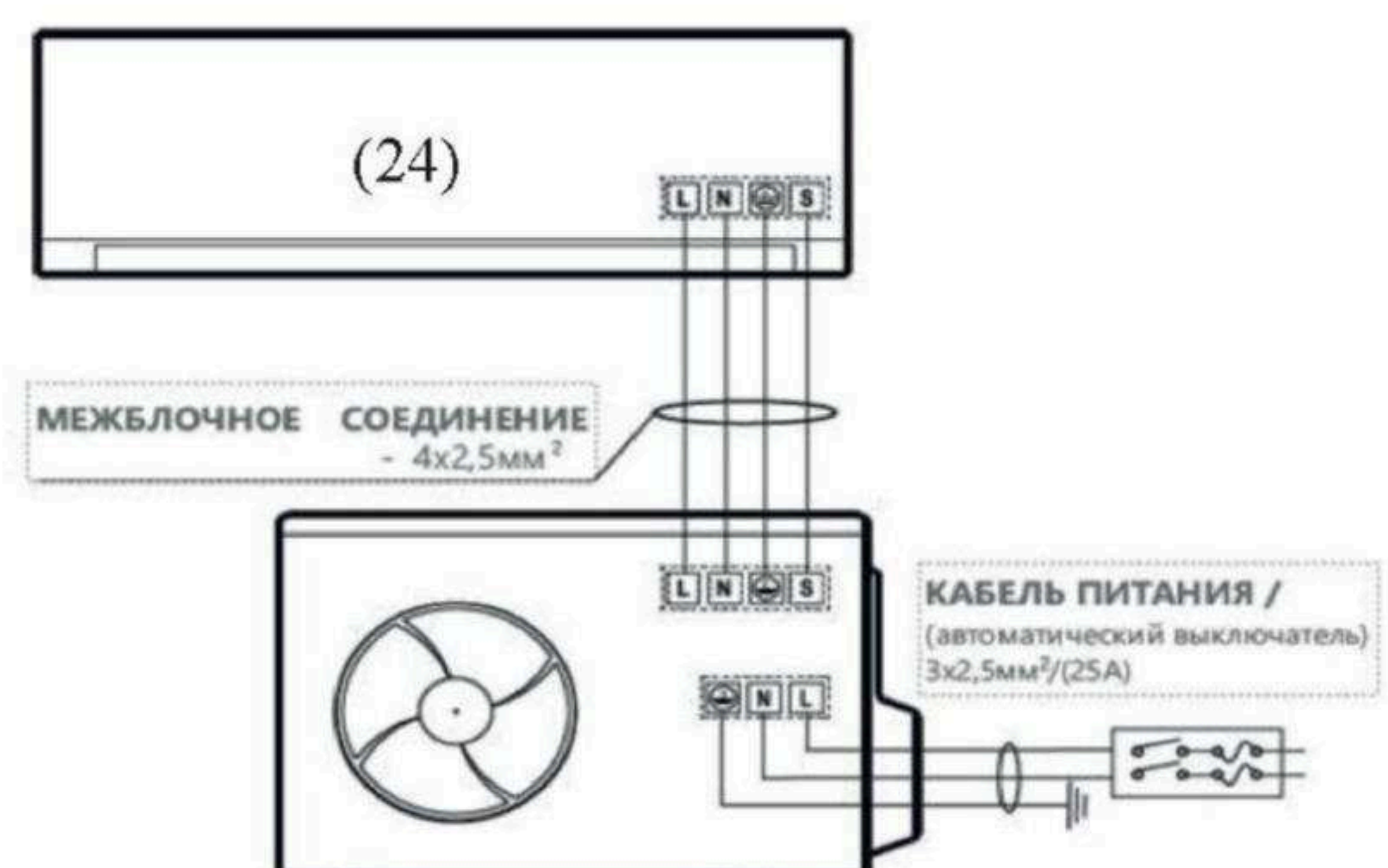
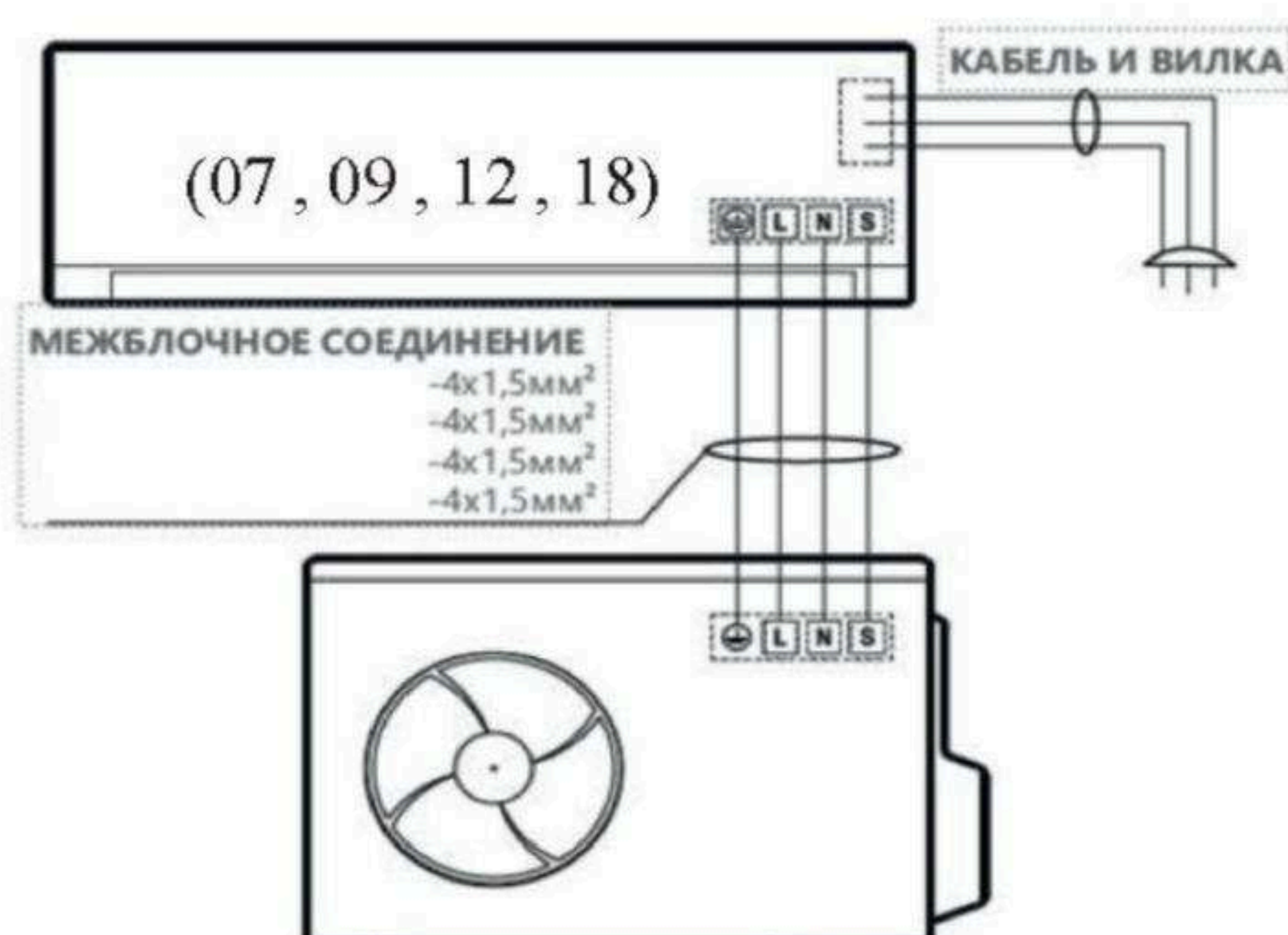


- Антибактериальный фильтр
- Класс энергоэффективности: A
- Режимы работы: охлаждение, обогрев, вентиляция, осушение
- Низкий уровень шума 21 дБ(А)
- Озонобезопасный эко-фреон R410A
- Компрессор GMCC (TOSHIBA)
- Скрытый LED дисплей
- Пульт на русском языке
- Антигрибковая функция
- Функция самоочистки
- Функция самодиагностики
- Функция iFeel (температурный датчик в пульте)
- Функция Anti-Cold-Air (в режиме обогрева)
- Функция Sleep (комфортный сон)
- Функция таймера (автоматическое включение и выключение в любое время)
- Функция авторестарт
- Функции автоматических защит
- Интеллектуальная разморозка Defrost (в режиме обогрева)
- Golden fin покрытие теплообменников (специальное антикоррозийное покрытие испарителей внутреннего и наружного блока: увеличивает срок службы в 3 раза, увеличивает энергоэффективность)
- Антикоррозийный корпус наружного блока
- Пластиковые детали с антистатическим покрытием
- Гарантия 5 лет



Схемы подключения:

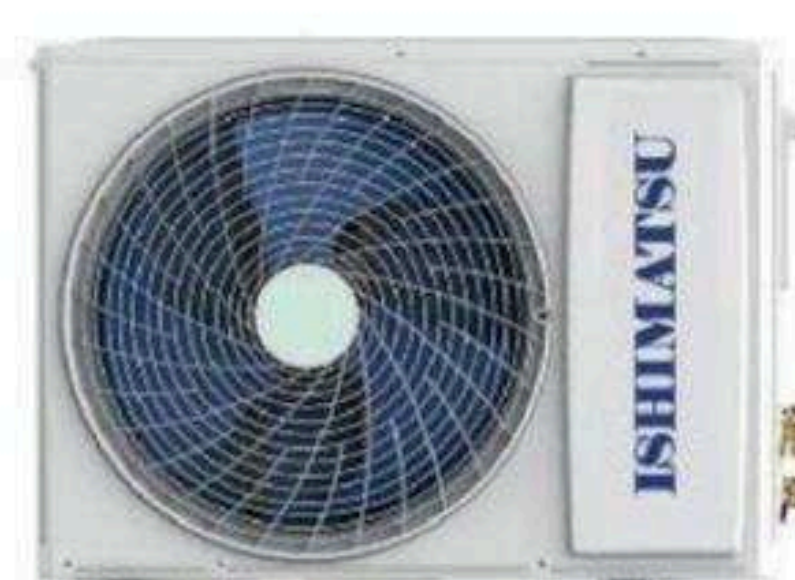
Схема электрических соединений



ТЕХНИЧЕСКИЕ ХАРАКТЕРИСТИКИ

ISHIMATSU			AVK-07H	AVK-09H	AVK-12H	AVK-18H	AVK-24H	AVK-36H
Охлаждение	Производительность	W	2100	2650	3550	5300	7000	9700
	Потребляемая мощность	W	650	825	1106	1656	2325	3222
	Номинальный ток	A	2.82	3.58	4.8	7.2	10.1	14
	EER Класс	W/W	3.21/A	3.21/A	3.21/A	3.21/A	3.21/A	3.21/A
Обогрев	Производительность	W	2200	2700	3650	5450	7100	9900
	Потребляемая мощность	W	610	748	1011	1509	2211	3084
	Номинальный ток	A	2.65	3.25	4.39	6.56	9.6	13.4
	COP Класс	W/W	3.61	3.61	3.61	3.61	3.61	3.61
Электропитание		V/Ph/Hz	220-240V/50HZ	220-240V/50HZ	220-240V/50HZ	220-240V/50HZ	220-240V/50HZ	220-240V/50HZ
Сторона подключения			Внутренний блок					Внешний блок
Максимальная потребляемая мощность		W	1100	1600	1750	2200	2900	3360
Максимальная длина фреонпровода		M	15	15	15	20	20	30
Максимальный перепад высот		M	5	5	10	10	10	10
Фреон			R410A	R410A	R410A	R410A	R410A	R410A
Диаметр жидкостной трубы мм (дюймы)			6.35 (1/4)	6.35 (1/4)	6.35 (1/4)	6.35 (1/4)	6.35 (1/4)	6.35 (1/4)
Диаметр газовой трубы мм (дюймы)			9.58 (3/8)	9.58 (3/8)	9.58 (3/8)	12.7 (1/2)	12.7 (1/2)	15.88 (5/8)
Диаметр дренажной трубы мм			16.9	16.9	16.9	16.9	16.9	16.9
Степень защиты внутренний/внешний блок		(IP)	IPX4/IPX4	IPX4/IPX4	IPX4/IPX4	IPX4/IPX4	IPX4/IPX4	IPX4/IPX4
Класс защиты внутренний/внешний блок		Class I /Class	I/I	I/I	I/I	I/I	I/I	I/I
ВНУТРЕННИЙ БЛОК			AVK-07H	AVK-09H	AVK-12H	AVK-18H	AVK-24H	AVK-36H
Расход воздуха внутреннего блока		м3/ч	600	600	640	850	1050	1350
Осушение		л/ч	0.8	1	1.3	1.8	2.2	3
Уровень звукового давления		дБ(A)	30/26/24/21	30/26/24/21	33/30/27/24	35/33/29/26	37/34/31/28	43/40/37/33
Внутренний блок	Размер нетто	мм	690×283×199	690×283×199	750×285×200	900×310×225	900×310×225	1182×330×233
	Размер брутто	мм	790×345×280	790×345×280	840×354×280	950×380×290	950×380×290	1135×390×302
Внутренний блок вес нетто		кг	8	9	9	11	12	22
Внутренний блок вес брутто		кг	9.5	10	10.5	13	14	25
ВНЕШНИЙ БЛОК			AVK-07H	AVK-09H	AVK-12H	AVK-18H	AVK-24H	AVK-36H
Расход воздуха внешнего блока		м3/ч	1370	1370	1550	2440	2440	2950
Компрессор	Тип		ROTARY	ROTARY	ROTARY	ROTARY	ROTARY	ROTARY
	Бренд		GMCC/TOSHIBA	GMCC/TOSHIBA	GMCC/TOSHIBA	GMCC/TOSHIBA	HIGHLY/HITACHI	HIGHLY/HITACHI
Уровень звукового давления		дБ(A)	45	47	49	55	51	63
Внешний блок вес нетто		кг	20	21	25	37	46	70
Внешний блок вес брутто		кг	22	23	28	40	49	76
Внешний блок	Размер нетто	мм	665×420×280	665×420×280	710×500×240	795×525×290	825×655×310	900×700×350
	Размер брутто	мм	760×480×345	760×480×345	780×570×345	907×600×382	945×725×435	1015×757×415
Заводская заправка хладагента (до 5 м)		г	400	540	610	1000	1560	2890
Дополнительная заправка хладагента		г\м	20	20	20	30	30	30
Гарантированный диапазон рабочих температур наружного воздуха С	Охлаждение	°C	-15...+48					
	Обогрев	°C	-15...+32					

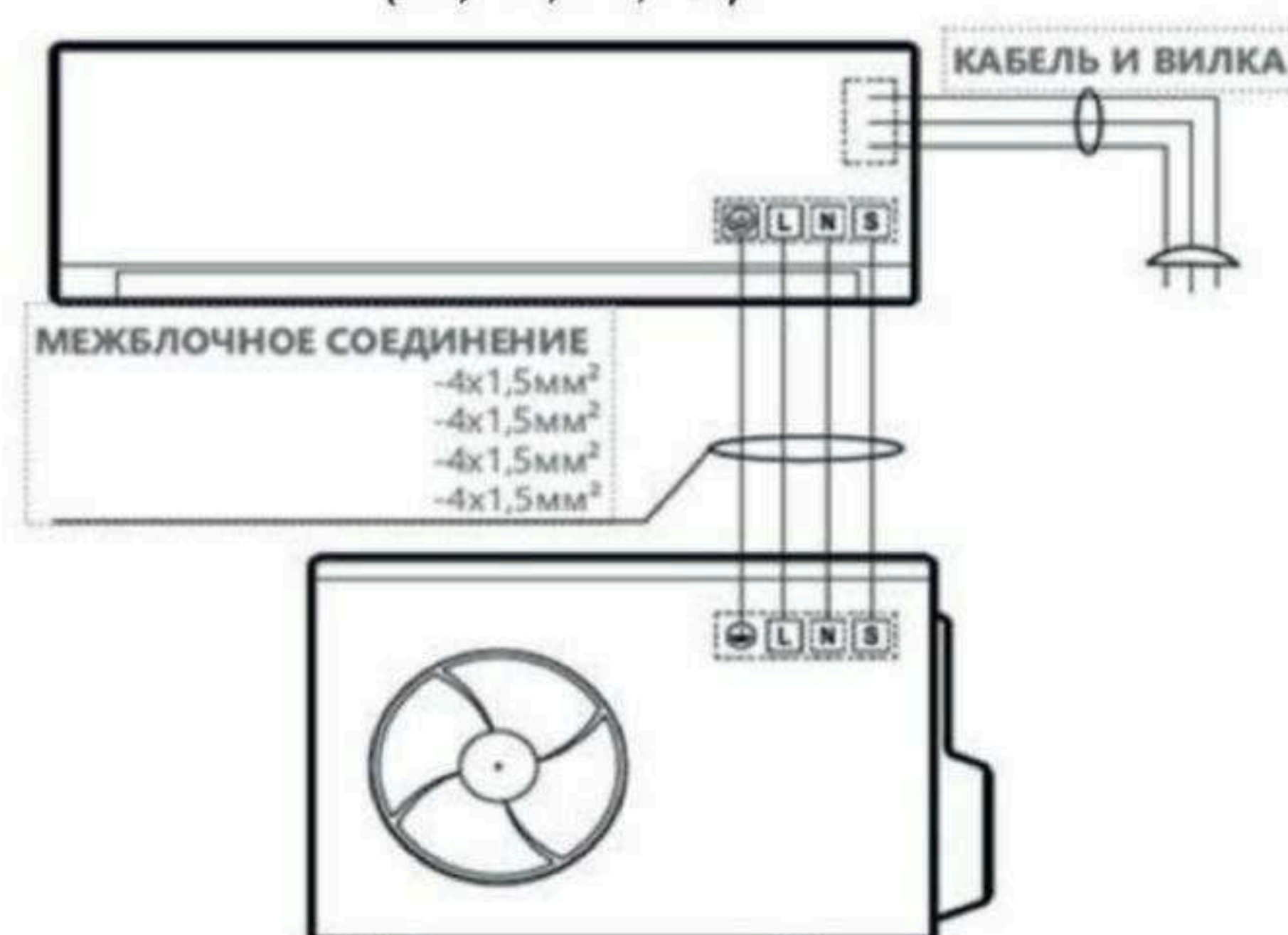
- Антибактериальный фильтр
- Класс энергоэффективности: A
- Режимы работы: охлаждение, обогрев, вентиляция, осушение
- Низкий уровень шума 21 дБ(А)
- Озонобезопасный эко-фреон R410A
- Компрессор GMCC (TOSHIBA)
- Скрытый LED дисплей
- Пульт на русском языке
- Антигрибковая функция
- Функция самоочистки
- Функция самодиагностики
- Функция iFeel (температурный датчик в пульте)
- Функция Anti-Cold-Air (в режиме обогрева)
- Функция Sleep (комфортный сон)
- Функция таймера (автоматическое включение и выключение в любое время)
- Функция авторестарт
- Функции автоматических защит
- Интеллектуальная разморозка Defrost (в режиме обогрева)
- Golden fin покрытие теплообменников (специальное антикоррозийное покрытие испарителей внутреннего и наружного блока: увеличивает срок службы в 3 раза, увеличивает энергоэффективность)
- Антикоррозийный корпус наружного блока
- Пластиковые детали с антистатическим покрытием
- Гарантия 5 лет



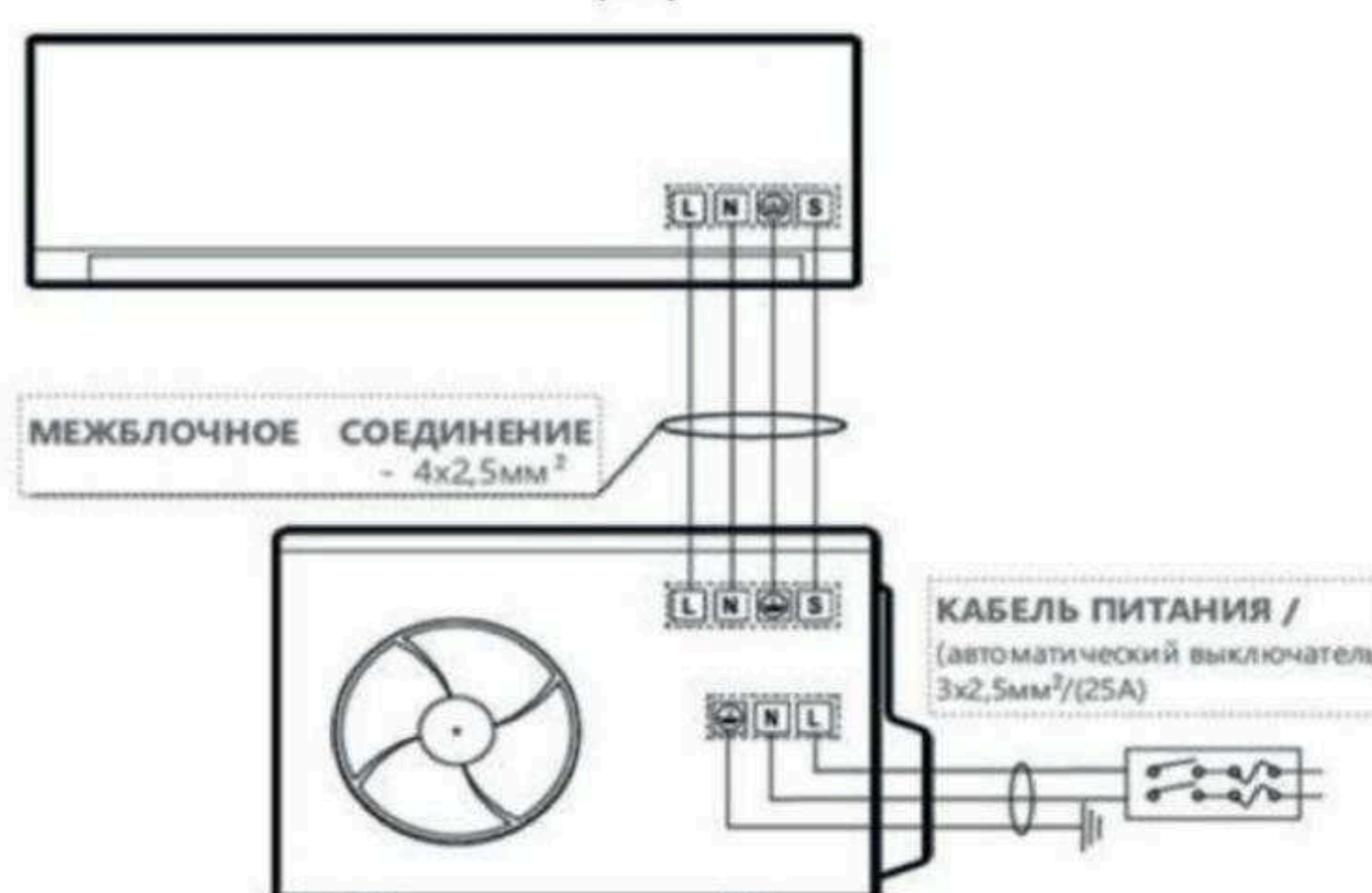
Схемы подключения:

Схема электрических соединений

(07,09,12,18)



(24)



ТЕХНИЧЕСКИЕ ХАРАКТЕРИСТИКИ

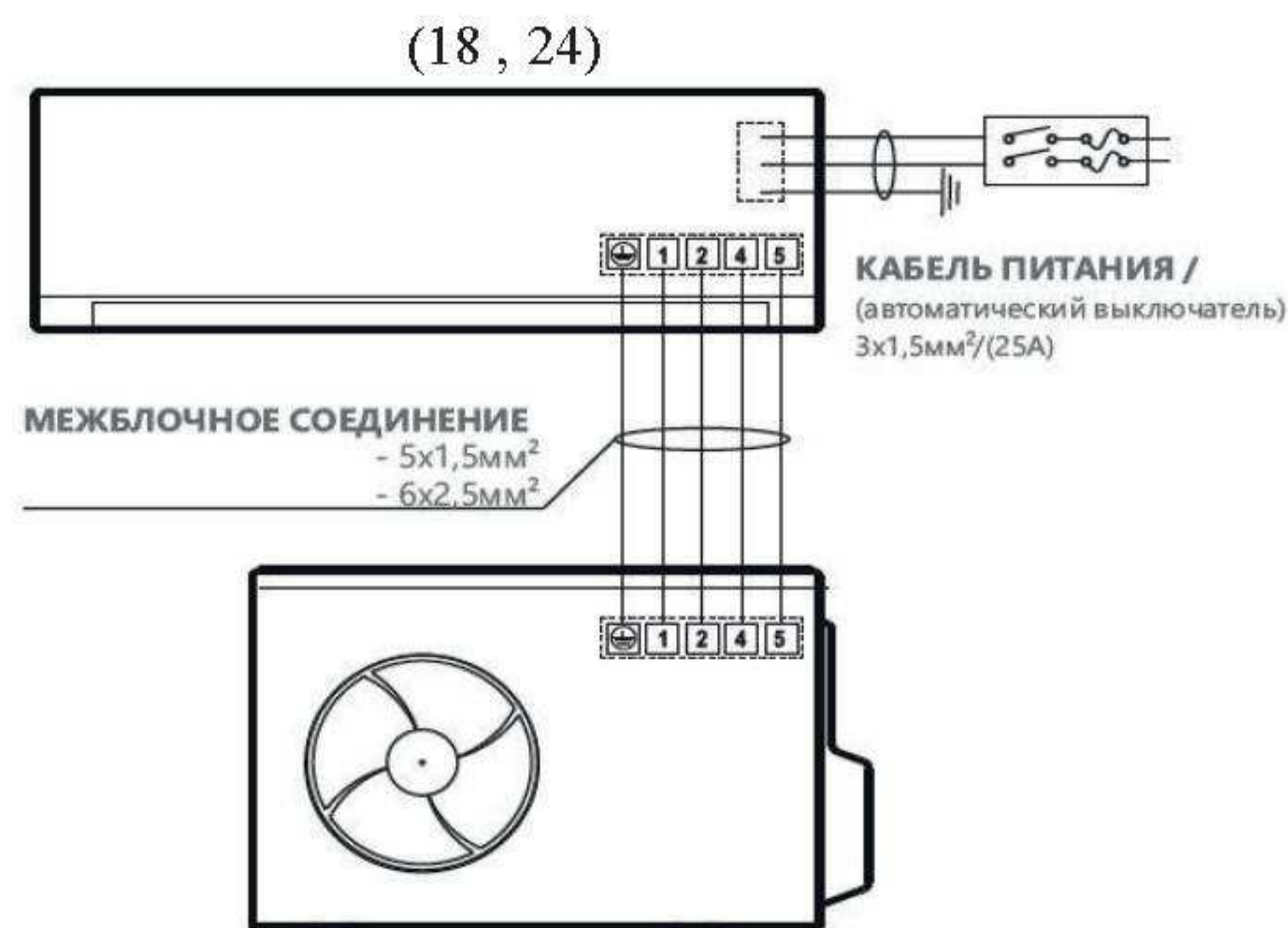
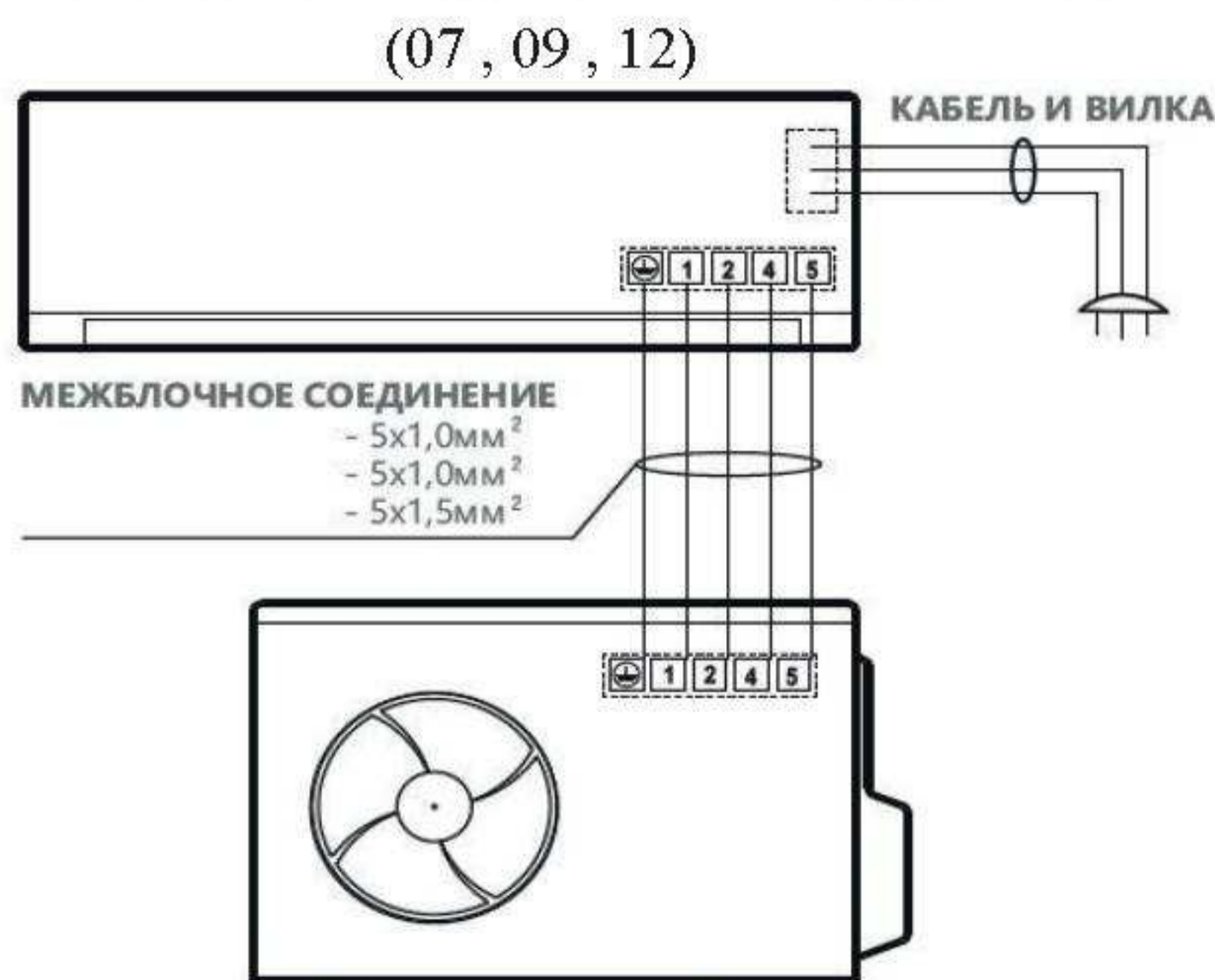
ISHIMATSU			AMK-07H	AMK-09H	AMK-12H	AMK-18H	AMK-24H	AMK-36H
Охлаждение	Производительность	W	2100	2650	3550	5300	7000	9700
	Потребляемая мощность	W	650	825	1106	1656	2325	3222
	Номинальный ток	A	2.82	3.58	4.8	7.2	10.1	14
	EER Класс	W/W	3.21/A	3.21/A	3.21/A	3.21/A	3.21/A	3.01/A
Обогрев	Производительность	W	2200	2700	3650	5450	7100	9900
	Потребляемая мощность	W	610	748	1011	1509	2211	3084
	Номинальный ток	A	2.65	3.25	4.39	6.56	9.6	13.4
	COP Класс	W/W	3.61	3.61	3.61	3.61	3.61	3.61
Электропитание		V/Ph/Hz	220-240V/50HZ	220-240V/50HZ	220-240V/50HZ	220-240V/50HZ	220-240V/50HZ	220-240V/50HZ
Сторона подключения			Внутренний блок					Внешний блок
Максимальная потребляемая мощность		W	1100	1600	1750	2200	2900	3360
Максимальная длина фреонпровода		M	20	20	22	25	25	30
Максимальный перепад высот		M	5	5	10	10	10	10
Фреон			R410A	R410A	R410A	R410A	R410A	R410A
Диаметр жидкостной трубы мм (дюймы)			6.35 (1/4)	6.35 (1/4)	6.35 (1/4)	6.35 (1/4)	6.35 (1/4)	6.35 (1/4)
Диаметр газовой трубы мм (дюймы)			9.58 (3/8)	9.58 (3/8)	9.58 (3/8)	12.7 (1/2)	12.7 (1/2)	15.88 (5/8)
Диаметр дренажной трубы мм			16.9	16.9	16.9	16.9	16.9	16.9
Степень защиты внутренний/внешний блок		(IP)	IPX4/IPX4	IPX4/IPX4	IPX4/IPX4	IPX4/IPX4	IPX4/IPX4	IPX4/IPX4
Класс защиты внутренний/внешний блок		Class I /Class	I/I	I/I	I/I	I/I	I/I	I/I
ВНУТРЕННИЙ БЛОК			AMK-07H	AMK-09H	AMK-12H	AMK-18H	AMK-24H	AMK-36H
Расход воздуха внутреннего блока		м3/ч	600	600	640	850	1050	1350
Осушение		л/ч	0.8	1	1.3	1.8	2.2	3
Уровень звукового давления		дБ(A)	30/26/24/21	30/26/24/21	33/30/27/24	35/33/29/26	37/34/31/28	43/40/37/33
Внутренний блок	Размер нетто	мм	690×283×199	690×283×199	750×285×200	900×310×225	900×310×225	1182×330×233
	Размер брутто	мм	790×345×280	790×345×280	840×354×280	950×380×290	950×380×290	1135×390×302
Внутренний блок вес нетто		кг	8	9	9	11	12	22
Внутренний блок вес брутто		кг	9.5	10	10.5	13	14	25
ВНЕШНИЙ БЛОК			AMK-07H	AMK-09H	AMK-12H	AMK-18H	AMK-24H	AMK-36H
Расход воздуха внешнего блока		м3/ч	1370	1370	1550	2440	2440	2950
Компрессор	Тип		ROTARY	ROTARY	ROTARY	ROTARY	ROTARY	ROTARY
	Бренд		GMCC/TOSHIBA	GMCC/TOSHIBA	GMCC/TOSHIBA	GMCC/TOSHIBA	HIGHLY/HITACHI	HIGHLY/HITACHI
Уровень звукового давления		дБ(A)	45	47	49	51	52	63
Внешний блок вес нетто		кг	20	21	25	37	46	70
Внешний блок вес брутто		кг	22	23	28	40	49	76
Внешний блок	Размер нетто	мм	665×420×280	665×420×280	710×500×240	795×525×290	825×655×310	900×700×350
	Размер брутто	мм	760×480×345	760×480×345	780×570×345	907×600×382	945×725×435	1015×757×415
Заводская заправка хладагента (до 5 м)		г	400	540	610	1000	1560	2890
Дополнительная заправка хладагента		г\м	20	20	20	30	30	30
Гарантированный диапазон рабочих температур наружного воздуха С	Охлаждение	°C	-15...+48					
	Обогрев	°C	-15...+32					

- Антибактериальный фильтр
- Класс энергоэффективности: A++(SEER)
- Режимы работы: охлаждение, обогрев, вентиляция, осушение
- Низкий уровень шума 20 дБ(А)
- Озонобезопасный эко-фреон R410A
- Компрессор GMCC (TOSHIBA)
- Скрытый LED дисплей
- Пульт на русском языке
- Антигрибковая функция
- Функция самоочистки
- Функция самодиагностики
- Функция iFeel (температурный датчик в пульте)
- Функция Anti-Cold-Air (в режиме обогрева)
- Функция Sleep (комфортный сон)
- Функция таймера (автоматическое включение и выключение в любое время)
- Функция авторестарт
- Функции автоматических защит
- Интеллектуальная разморозка Defrost (в режиме обогрева)
- Golden fin покрытие теплообменников (специальное антикоррозийное покрытие испарителей внутреннего и наружного блока: увеличивает срок службы в 3 раза, увеличивает энергоэффективность)
- Антикоррозийный корпус наружного блока
- Пластиковые детали с антистатическим покрытием
- Гарантия 5 лет



Схемы подключения:

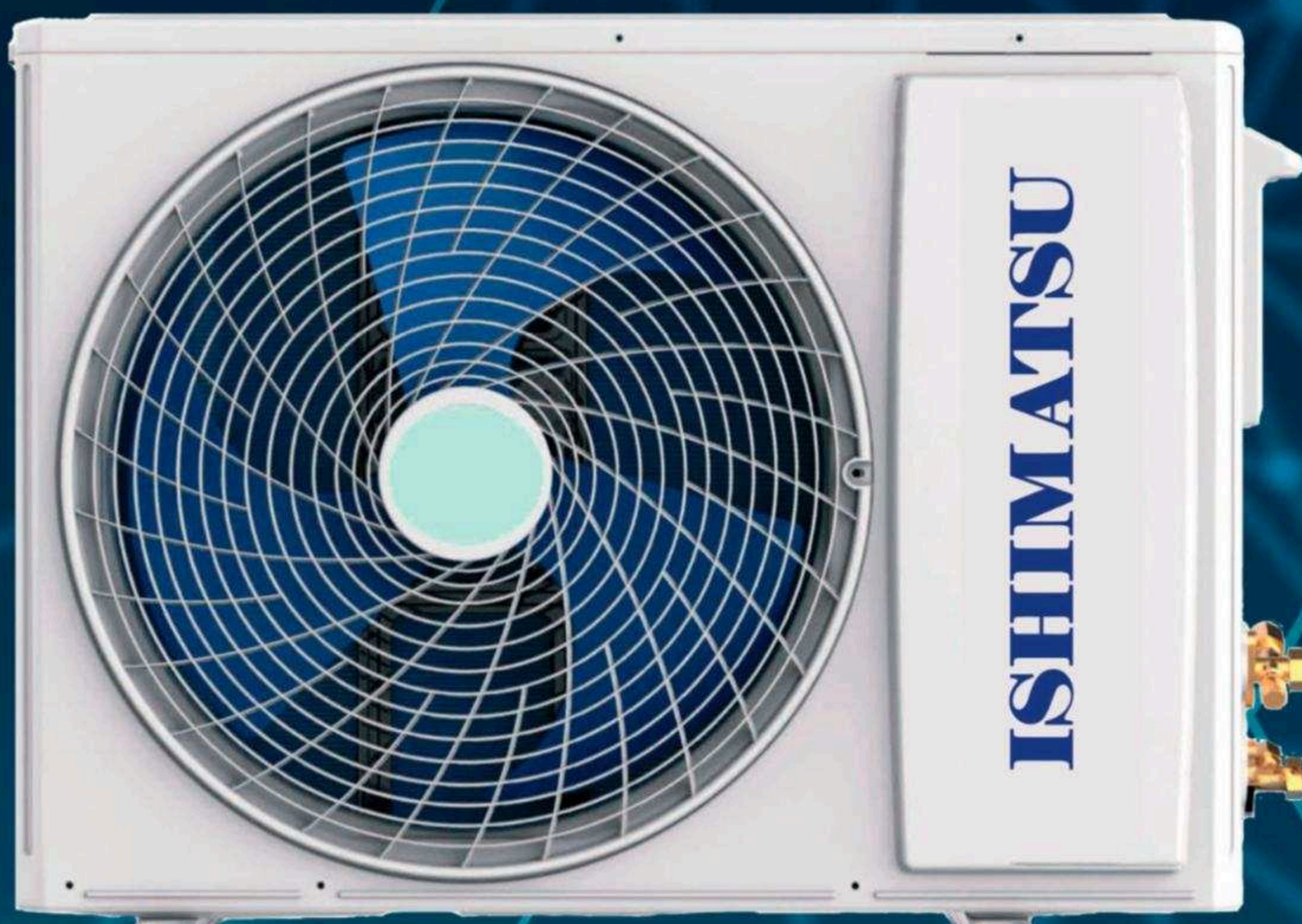
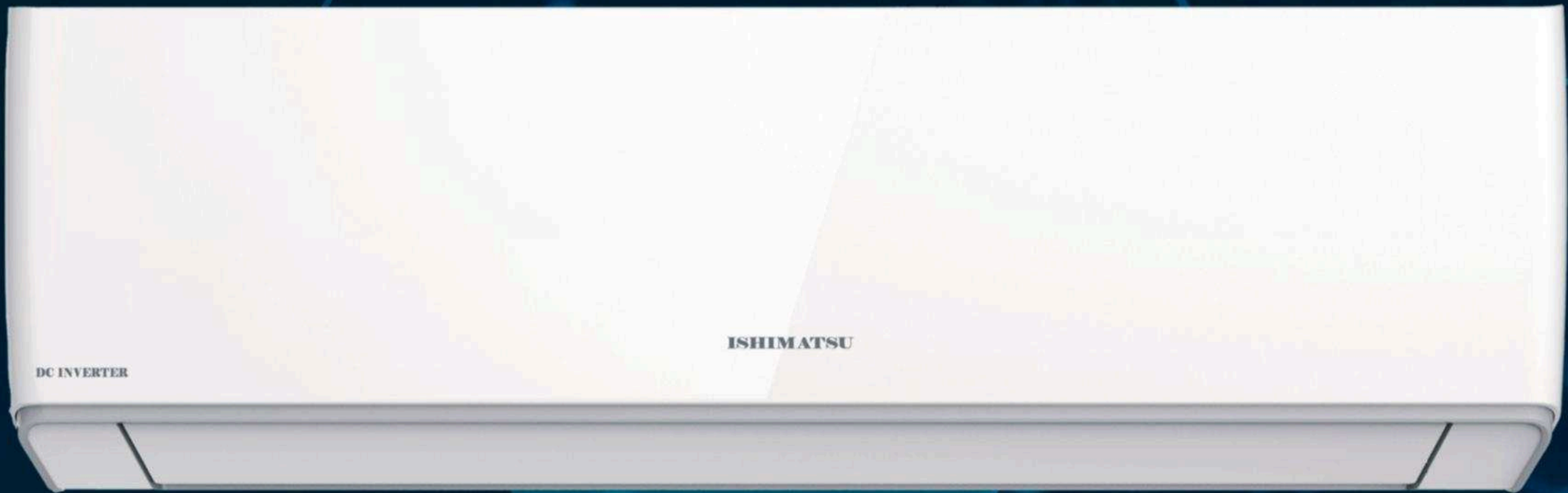
Схема электрических соединений



ТЕХНИЧЕСКИЕ ХАРАКТЕРИСТИКИ

ISHIMATSU			AVK-07I	AVK-09I	AVK-12I	AVK-18I	AVK-24I
Охлаждение	Производительность	W	2200 (1150-2850)	2650 (1000-2800)	3500 (1070-4100)	5100 (1300-5300)	6700 (1700-7100)
	Потребляемая мощность	W	680 (280-1070)	820 (400-1200)	1090 (810-1170)	1590 (900-1700)	2200 (1080-2232)
	Номинальный ток	A	3.5 (1.5-6.5)	3.7 (2.0-5.2)	5.0 (0.4-5.3)	7.3 (0.4-7.7)	10.0 (0.5-10.2)
	EER Класс		3.21/A	3.21/A	3.01/A	3.09/A	2.99/A
	SEER Класс		6.1/A++	6.1/A++	6.18/A++	6.57/A++	6.89/A++
Обогрев	Производительность	W	2350 (950-3250)	2700 (800-3200)	3650 (1000-4200)	5500 (1300-5520)	6800 (1400-7100)
	Потребляемая мощность	W	650 (100-1150)	747 (300-1300)	970 (192-1290)	1490 (210-2230)	1950 (336-2070)
	Номинальный ток	A	3.4 (1.8-7.3)	3.44 (2.0-5.8)	5.5 (0.9-5.9)	6.5 (1.0-7.2)	9.5 (1.5-9.4)
	COP Класс		3.62/A	3.61/A	2.53/B	2.49/B	3.15/A
	SCOP Класс		4.95/A++	4.95/A++	4.95/A++	5.4/A+++	5.25/A+++
Электропитание	V/Ph/Hz	220-240V/50HZ	220-240V/50HZ	220-240V/50HZ	220-240V/50HZ	220-240V/50HZ	220-240V/50HZ
Сторона подключения	Внутренний блок						
Максимальная потребляемая мощность	W	1400	1400	1840	1900	3000	
Максимальная длина фреонпровода	M	20	20	30	30	30	
Максимальный перепад высот	M	10	10	10	10	10	
Фреон		R410A	R410A	R410A	R410A	R410A	R410A
Диаметр жидкостной трубы мм(дюймы)		6.35 (1/4)	6.35 (1/4)	6.35 (1/4)	6.35 (1/4)	6.35 (1/4)	6.35 (1/4)
Диаметр газовой трубы мм(дюймы)		9.58 (3/8)	9.58 (3/8)	9.58 (3/8)	12.7 (1/2)	12.7 (1/2)	12.7 (1/2)
Диаметр дренажной трубы мм		16.9	16.9	16.9	16.9	16.9	16.9
Степень защиты внутренний/внешний блок	(IP)	IPX4/IPX4	IPX4/IPX4	IPX4/IPX4	IPX4/IPX4	IPX4/IPX4	IPX4/IPX4
Класс защиты внутренний/внешний блок	Class I /Class	I/I	I/I	I/I	I/I	I/I	I/I
ВНУТРЕННИЙ БЛОК			AVK-07I	AVK-09I	AVK-12I	AVK-18I	AVK-24I
Расход воздуха внутреннего блока	м3/ч	500	500	600	850	1150	
Осушение	л/ч	0,6	0,6	1,1	1,6	2,2	
Уровень звукового давления	дБ(A)	29/25/23/20	29/25/23/20	36/31/26/23	41/36/31/25	41/37/32/27	
Внутренний блок	Размер нетто	мм	690×283×199	690×283×199	792×292×201	940×316×224	1132×330×232
	Размер брутто	мм	760×345×280	760×345×280	888×370×290	1010×385×310	1205×400×317
Внутренний блок вес нетто	кг	7,5	8	8,5	12	14	
Внутренний блок вес брутто	кг	9,5	10	10,5	13,9	17,9	
ВНЕШНИЙ БЛОК			AVK-07I	AVK-09I	AVK-12I	AVK-18I	AVK-24I
Расход воздуха внешнего блока	м3/ч	1750	1750	2000	2200	3000	
Уровень звукового давления	дБ(A)	49,0	49,0	56,0	57,0	58,7	
Внешний блок вес нетто	кг	21	22	26	30,7	45	
Внешний блок вес брутто	кг	22	25	30,7	38,5	52,7	
Внешний блок	Размер нетто	мм	727×455×278	727×455×278	780×545×255	860×545×285	950×700×320
	Размер брутто	мм	760×510×305	760×510×305	910×625×365	980×620×360	1080×800×430
Заводская заправка хладагента (до 5 м)	г	470	520	600	1280	1440	
Дополнительная заправка хладагента	г\м	20	20	20	30	30	
Гарантированный диапазон рабочих температур наружного воздуха С	Охлаждение	°С	-15...+48				
	Обогрев	°С	-15...+32				

ISHIMATSU



СЕРИЯ AKASI DC INVERTER

- КЛАСС ЭНЕРГОЭФФЕКТИВНОСТИ: A++(SEER)
- ВЕНТИЛЯЦИЯ, ОСУШЕНИЕ
- ОЗОНОБЕЗОПАСНЫЙ ЭКО-ФРЕОН R32
- КОМПРЕССОР GMCC (TOSHIBA)
- СКРЫТЫЙ LED ДИСПЛЕЙ
- ПУЛЬТ НА РУССКОМ ЯЗЫКЕ
- АНТИГРИБКОВАЯ ФУНКЦИЯ
- ФУНКЦИЯ САМООЧИСТКИ
- ФУНКЦИЯ САМОДИАГНОСТИКИ
- ДЛИНА ФРЕОНОПРОВОДА 35 МЕТРОВ



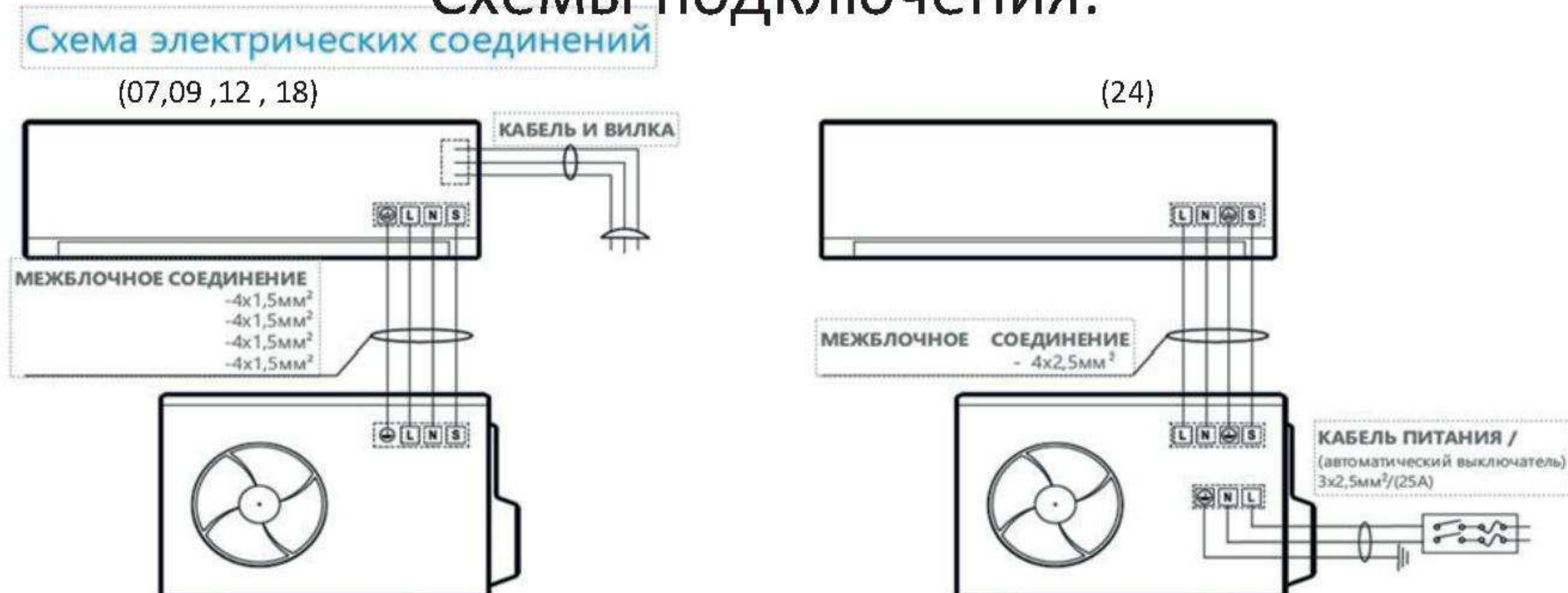
Кондиционер работает в режиме охлаждения

и обогрева при наружной температуре воздуха до -40 градусов.

- Класс энергоэффективности: A
- Режимы работы: охлаждение, обогрев, вентиляция, осушение
- Низкий уровень шума 21 дБ(А)
- Озонобезопасный эко-фреон R410A
- Компрессор GMCC (TOSHIBA)
- Скрытый LED дисплей
- Пульт на русском языке
- Антигрибковая функция
- Функция самоочистки
- Функция самодиагностики
- Функция iFeel (температурный датчик в пульте)
- Функция Anti-Cold-Air (в режиме обогрева)
- Функция Sleep (комфортный сон)
- Функция таймера (автоматическое включение и выключение в любое время)
- Функция авторестарт
- Функции автоматических защит
- Интеллектуальная разморозка Defrost (в режиме обогрева)
- Golden fin покрытие теплообменников (специальное антикоррозийное покрытие испарителей внутреннего и наружного блока: увеличивает срок службы в 3 раза, увеличивает энергоэффективность)
- Антикоррозийный корпус наружного блока
- Пластиковые детали с антистатическим покрытием
- Гарантия 5 лет

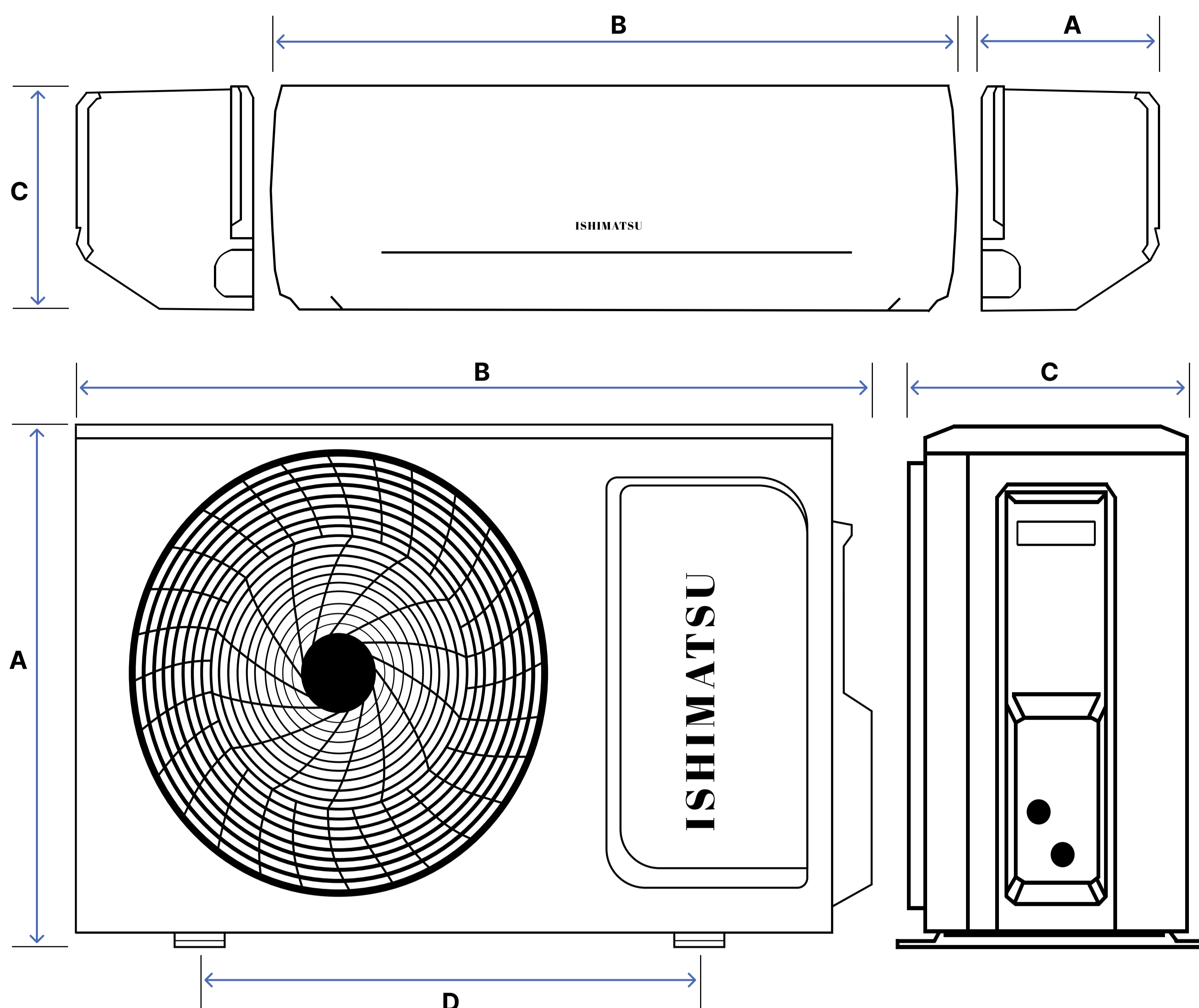


Схемы подключения:



ТЕХНИЧЕСКИЕ ХАРАКТЕРИСТИКИ

ISHIMATSU			AMK-07H	AMK-09H	AMK-12H	AMK-18H	AMK-24H	AMK-36H
Охлаждение	Производительность	W	2100	2650	3550	5300	7000	9700
	Потребляемая мощность	W	650	825	1106	1656	2325	3222
	Номинальный ток	A	2.82	3.58	4.8	7.2	10.1	14
	EER Класс	W/W	3.21/A	3.21/A	3.21/A	3.21/A	3.21/A	3.01/A
Обогрев	Производительность	W	2200	2700	3650	5450	7100	9900
	Потребляемая мощность	W	610	748	1011	1509	2211	3084
	Номинальный ток	A	2.65	3.25	4.39	6.56	9.6	13.4
	COP Класс	W/W	3.61	3.61	3.61	3.61	3.61	3.21
Электропитание		V/Ph/Hz	220-240V/50HZ	220-240V/50HZ	220-240V/50HZ	220-240V/50HZ	220-240V/50HZ	220-240V/50HZ
Сторона подключения			Внутренний блок					Внешний блок
Максимальное потребление тока		A	5.2	8.5	8.5	11.1	16.5	17
Максимальная потребляемая мощность		W	1100	1600	1750	2200	2900	3360
Максимальная длина фреонпровода		M	20	20	22	25	25	30
Максимальный перепад высот		M	10	10	10	10	10	10
Фреон			R410A	R410A	R410A	R410A	R410A	R410A
Диаметр жидкостной трубы мм (дюймы)			6.35 (1/4)	6.35 (1/4)	6.35 (1/4)	6.35 (1/4)	6.35 (1/4)	6.35 (1/4)
Диаметр газовой трубы мм (дюймы)			9.58 (3/8)	9.58 (3/8)	9.58 (3/8)	12.7 (1/2)	12.7 (1/2)	15.88 (5/8)
Диаметр дренажной трубы мм			16.9	16.9	16.9	16.9	16.9	16.9
Степень защиты внутренний/внешний блок		(IP)	IPX4/IPX4	IPX4/IPX4	IPX4/IPX4	IPX4/IPX4	IPX4/IPX4	IPX4/IPX4
Класс защиты внутренний/внешний блок		Class I /Class	I/I	I/I	I/I	I/I	I/I	I/I
ВНУТРЕННИЙ БЛОК			AMK-07H	AMK-09H	AMK-12H	AMK-18H	AMK-24H	AMK-36H
Расход воздуха внутреннего блока		м3/ч	600	600	640	850	1050	1350
Осушение		л/ч	0.8	1	1.3	1.8	2.2	3
Уровень звукового давления		дБ(A)	30/26/24/21	30/26/24/21	33/30/27/24	35/33/29/26	37/34/31/28	43/40/37/33
Внутренний блок	Размер нетто	мм	690×283×199	690×283×199	750×285×200	900×310×225	900×310×225	1182×330×233
	Размер брутто	мм	790×345×280	790×345×280	840×354×280	950×380×290	950×380×290	1135×390×302
Внутренний блок вес нетто		кг	8	9	9	11	12	22
Внутренний блок вес брутто		кг	9.5	10	10.5	13	14	25
ВНЕШНИЙ БЛОК			AMK-07H	AMK-09H	AMK-12H	AMK-18H	AMK-24H	AMK-36H
Расход воздуха внешнего блока		м3/ч	1370	1370	1550	2440	2440	2950
Компрессор	Тип		ROTARY	ROTARY	ROTARY	ROTARY	ROTARY	ROTARY
	Бренд		GMCC/TOSHIBA	GMCC/TOSHIBA	GMCC/TOSHIBA	GMCC/TOSHIBA	HIGHLY/HITACHI	HIGHLY/HITACHI
Уровень звукового давления		дБ(A)	45	47	49	51	52	63
Внешний блок вес нетто		кг	20	21	25	37	46	70
Внешний блок вес брутто		кг	22	23	28	40	49	76
Внешний блок	Размер нетто	мм	665×420×280	665×420×280	710×500×240	795×525×290	825×655×310	900×700×350
	Размер брутто	мм	760×480×345	760×480×345	780×570×345	907×600×382	945×725×435	1015×757×415
Заводская заправка хладагента (до 5 м)		г	400	540	610	1000	1560	2890
Дополнительная заправка хладагента		г\м	20	20	20	30	30	30
Гарантированный диапазон рабочих температур наружного воздуха С	Охлаждение	°C	+40...+43					
	Обогрев	°C	-40...+24					



ВНУТРЕННИЙ БЛОК	AVK-07H	AVK-09H	AVK-12H	AVK-18H	AVK-24H
A	199 мм	199 мм	201 мм	224 мм	
B	690 мм	690 мм	792 мм	940 мм	
C	283 мм	283 мм	292 мм	316 мм	

ВНУТРЕННИЙ БЛОК	AVK-07I	AVK-09I	AVK-12I	AVK-18I	AVK-24I
A	199 мм	199 мм	201 мм	224 мм	
B	690 мм	690 мм	792 мм	940 мм	
C	283 мм	283 мм	292 мм	316 мм	

ВНЕШНИЙ БЛОК	AVK-07H	AVK-09H	AVK-12H	AVK-18H	AVK-24H
A	445 мм	445 мм	505 мм	540 мм	650 мм
B	665 мм	665 мм	665 мм	820 мм	840 мм
C	240 мм	240 мм	265 мм	310 мм	310 мм
D	480 мм	480 мм	495 мм	540 мм	540 мм

ВНЕШНИЙ БЛОК	AVK-07I	AVK-09I	AVK-12I	AVK-18I	AVK-24I
A	455 мм	455 мм	535 мм	555 мм	555 мм
B	670 мм	670 мм	725 мм	800 мм	800 мм
C	240 мм	240 мм	267 мм	300 мм	300 мм
D	480 мм	480 мм	480 мм	545 мм	545 мм

ВНУТРЕННИЙ БЛОК	CVK-07H	CVK-09H	CVK-12H	CVK-18H	CVK-24H
A	200 мм	200 мм	200 мм	215 мм	215 мм
B	720 мм	720 мм	720 мм	900 мм	900 мм
C	270 мм	270 мм	270 мм	291 мм	291 мм

ВНУТРЕННИЙ БЛОК	CVK-07I	CVK-09I	CVK-12I	CVK-18I	CVK-24I
A	200 мм	200 мм	200 мм	215 мм	226 мм
B	720 мм	720 мм	720 мм	900 мм	1025 мм
C	270 мм	270 мм	270 мм	291 мм	320 мм

ВНЕШНИЙ БЛОК	CVK-07H	CVK-09H	CVK-12H	CVK-18H	CVK-24H
A	540 мм	540 мм	540 мм	555 мм	720 мм
B	680 мм	685 мм	680 мм	800 мм	880 мм
C	260 мм	260 мм	270 мм	280 мм	335 мм
D	430 мм	430 мм	430 мм	600 мм	600 мм

ВНЕШНИЙ БЛОК	CVK-07I	CVK-09I	CVK-12I	CVK-18I	CVK-24I
A	430 мм	430 мм	530 мм	555 мм	630 мм
B	685 мм	685 мм	685 мм	810 мм	850 мм
C	260 мм	260 мм	260 мм	280 мм	320 мм
D	425 мм	425 мм	425 мм	600 мм	560 мм

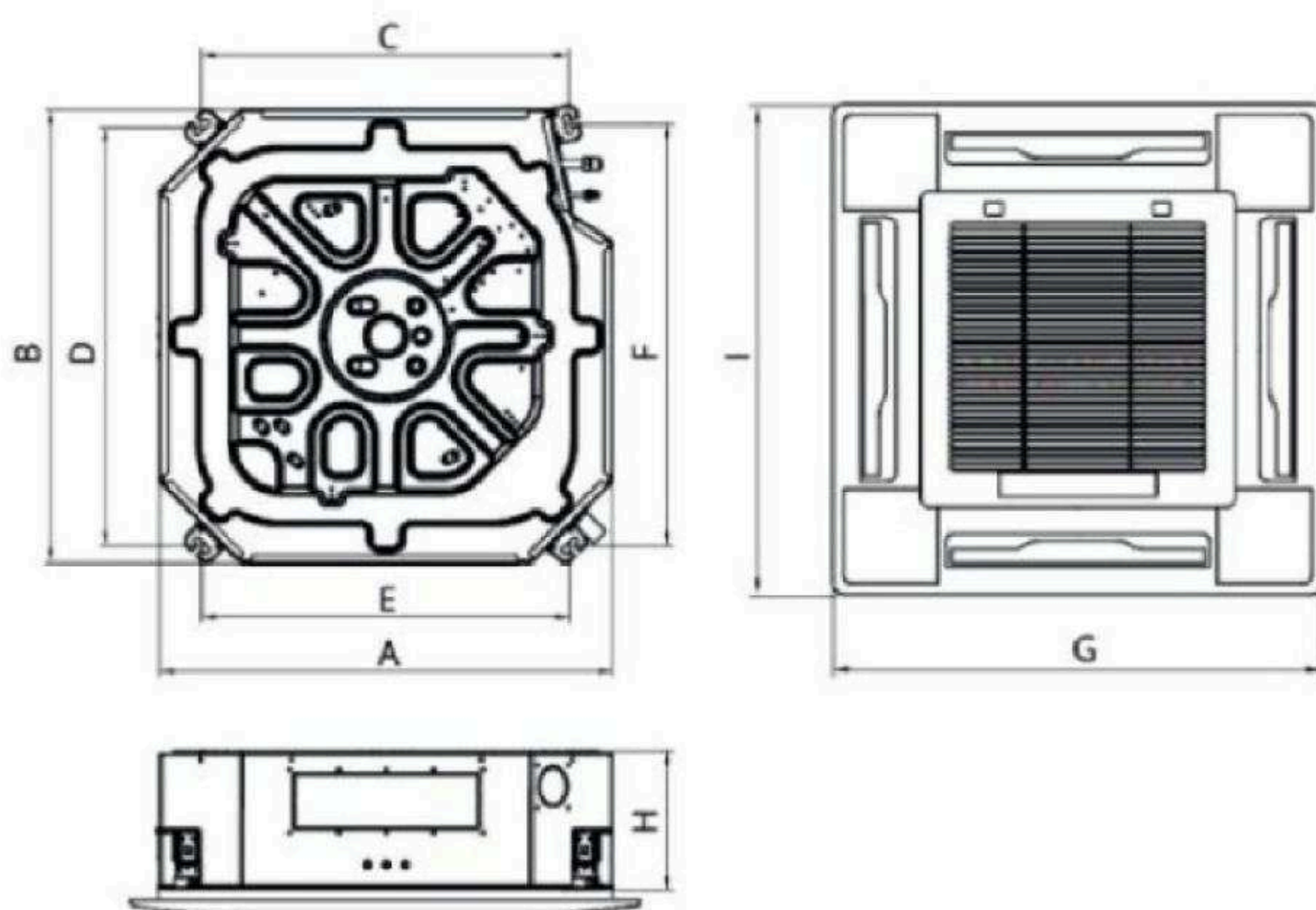


WWW.ISHIMATSU.RU

- ON/OFF
- Инфракрасный пульт (в комплекте)
- Режим энергосбережения
- Самоочистка внутреннего блока
- Объемное воздухораспределение
- Турборежим
- Тихий режим
- Горячий запуск
- 24-часовой таймер
- Режим | FEEL
- Автоматический режим выбора
- Автоматическая разморозка
- Работа в режиме охлаждения до -15 градусов
- Работа в режиме обогрева до -15 градусов
- Дренажный насос
- Самодиагностика
- Низкотемпературный комплект
- Панель с круговым распределением воздушного потока
- HEALTH
- Движение жалюзи по горизонтали и вертикали
- Анти-Ф. Предотвращение образования неприятного запаха
- Функция авторестарт

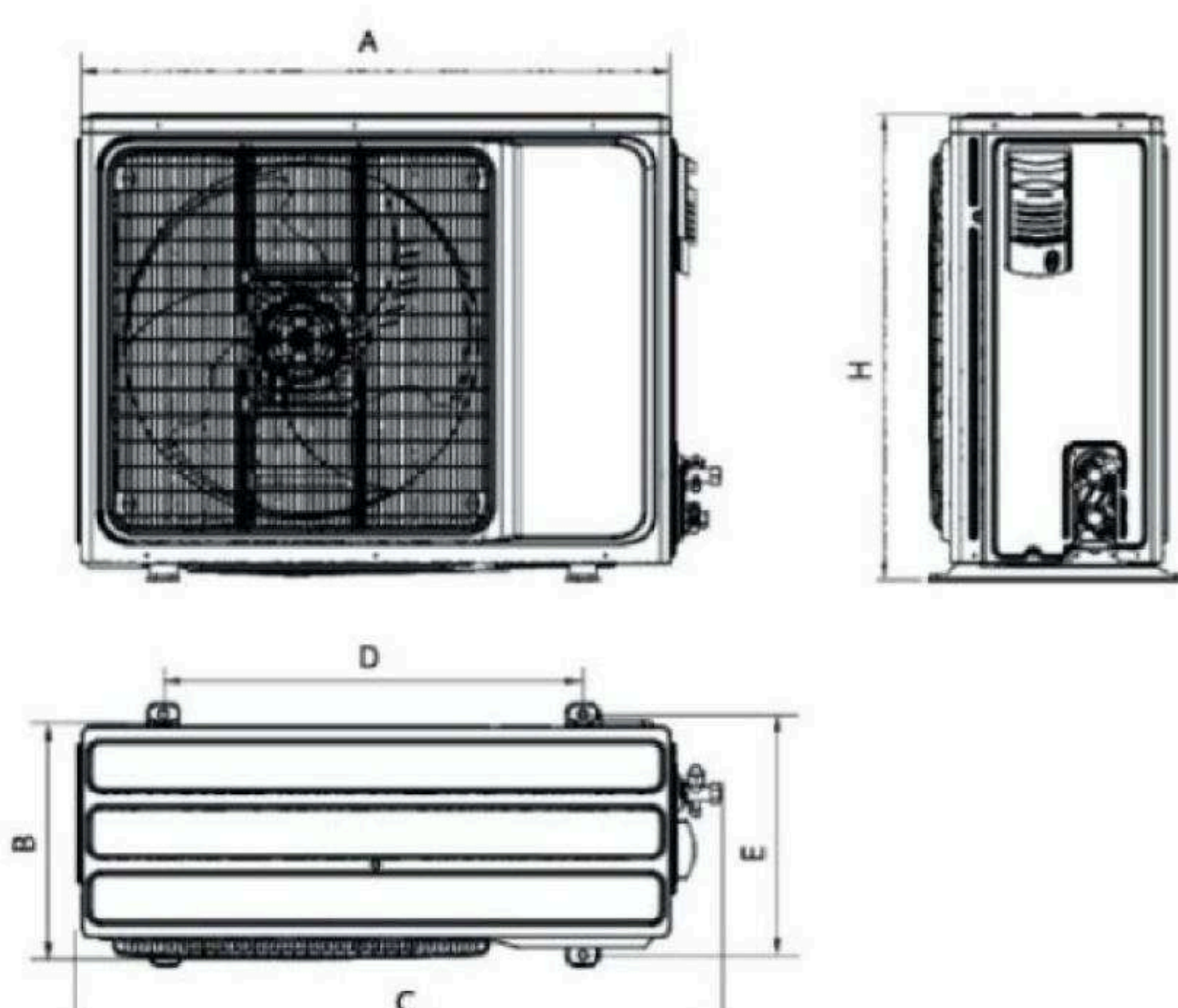


Внутренние Блоки:



Модель	A, мм	B, мм	C, мм	D, мм	E, мм	F, мм	G, мм	H, мм	I, мм
AC12H	570	570	532	532	532	532	650	260	650
AC18H	570	570	532	532	532	532	650	260	650
AC24H	840	840	689	788	694	779	950	246	950
AC36H	840	840	689	788	694	779	950	246	950
AC48H	840	840	689	788	694	779	950	288	950
AC60H	840	840	689	788	694	779	950	288	950

Внешние Блоки:

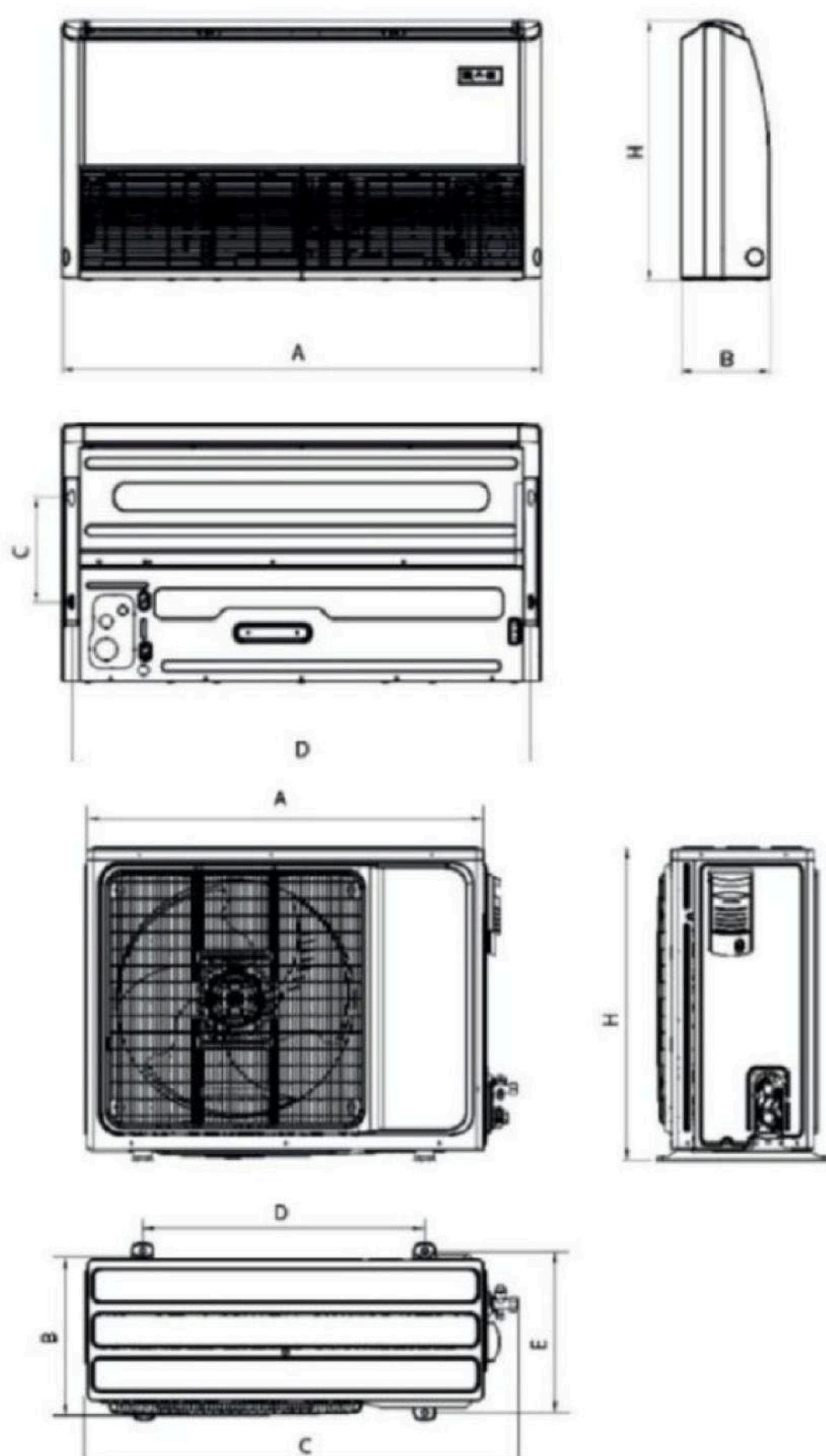
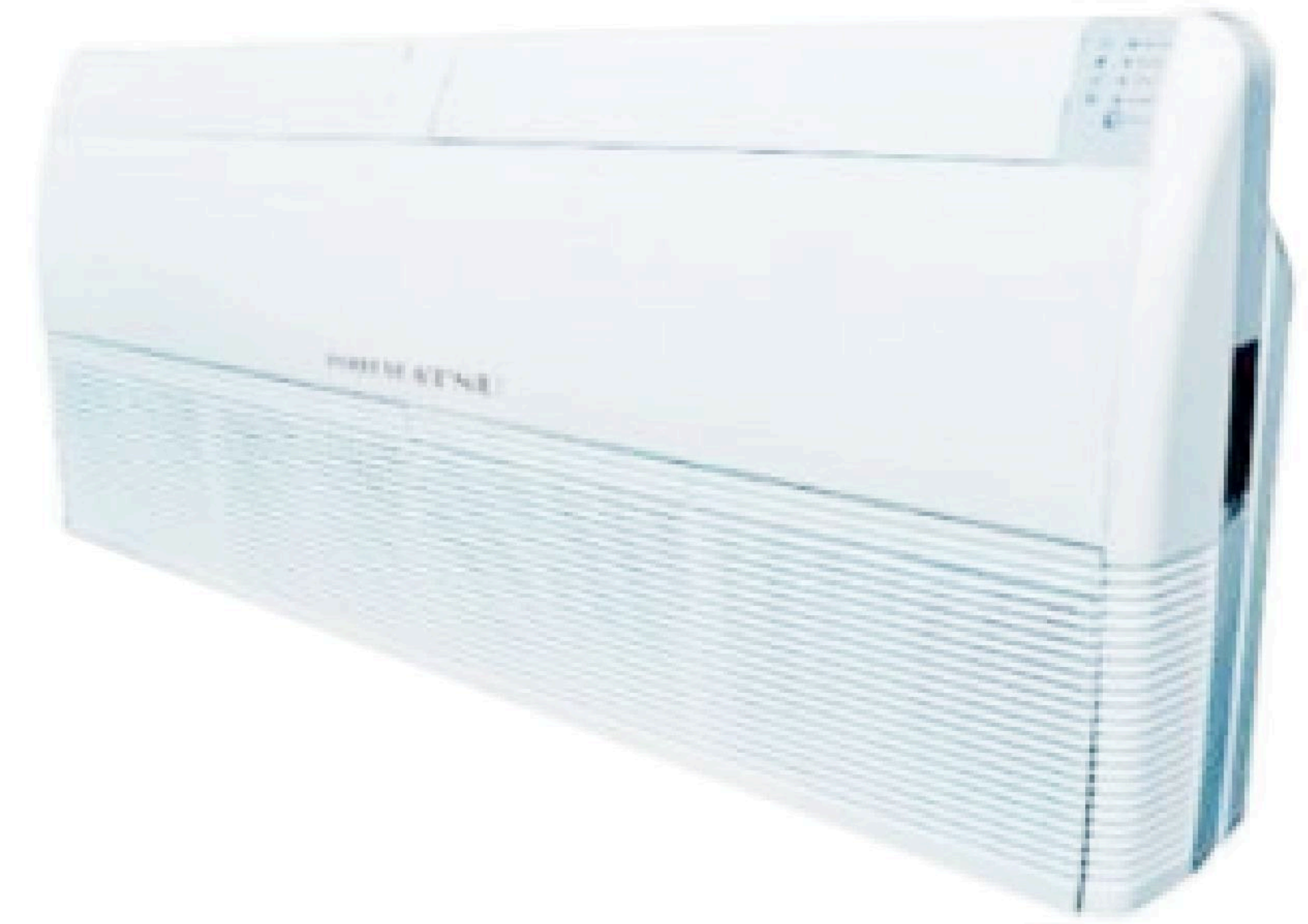


Модель	A, мм	B, мм	C, мм	D, мм	E, мм	H, мм
AC12H	730	285	780	540	280	545
AC18H	800	315	860	545	315	545
AC24H	825	310	893	540	335	655
AC36H	970	395	1044	675	409	805
AC48H	940	370	1010	625	364	1320
AC60H	940	370	1010	625	364	1320

ТЕХНИЧЕСКИЕ ХАРАКТЕРИСТИКИ

ISHIMATSU			AC-12H	AC-18H	AC-24H	AC-36H	AC-48H	AC-60H
Охлаждение	Производительность	W	3520	5280	7000	10550	14000	17600
	Потребляемая мощность	W	1160	1700	2150	3500	4680	5710
	Номинальный ток	A	5.32	7.8	9.35	7.2	9.1	10.42
	EER Класс	W/W	3.03/A	3.11/A	3.27/A	3.01/A	3.01/A	3.08/A
Обогрев	Производительность	W	3960	5600	7200	11700	15240	18500
	Потребляемая мощность	W	1220	1550	1820	3340	4600	5780
	Номинальный ток	A	5.6	6.8	8.48	7	9	10.36
	COP Класс	W/W	3.25	3.61	3.96	3.05	3.31	3.2
Электропитание		V/Ph/Hz	220-240V/50HZ	220-240V/50HZ	220-240V/50HZ	380-415V/50HZ	380-415V/50HZ	380-415V/50HZ
Сторона подключения			Внутренний блок			Внешний блок		
Максимальная длина фреонпровода		М	20	25	25	30	50	50
Максимальный перепад высот		М	15	15	15	20	30	30
Фреон			R410A	R410A	R410A	R410A	R410A	R410A
Диаметр жидкостной трубы мм (дюймы)			6.35 (1/4)	6.35 (1/4)	9.52 (3/8)	9.52 (3/8)	9.52 (3/8)	9.52 (3/8)
Диаметр газовой трубы мм (дюймы)			12.7 (1/2)	12.7 (1/2)	15.88 (5/8)	15.88 (5/8)	19.05 (3/4)	19.05 (3/4)
Диаметр дренажной трубы мм			26	26	32	32	32	32
ВНУТРЕННИЙ БЛОК			AC-12H	AC-18H	AC-24H	AC-36H	AC-48H	AC-60H
Расход воздуха внутреннего блока (мак./рседн./мин.)		м3/ч	800/680/580	800/680/580	1450/1200/1050	1800/1450/1250	2000/1500/1300	2000/1500/1300
Уровень звукового давления		дБ(А)	39/42/45	39/42/45	39/42/46	43/47/52	43/47/52	43/47/52
Внутренний блок	Размер нетто	мм	570×570×260	570×570×260	840×840×246	840×840×246	840×840×288	840×840×246
	Размер брутто	мм	720×650×290	720×650×290	910×910×310	910×910×310	910×910×350	910×910×310
Внутренний блок вес нетто		кг	16	16	26	26	29	28
Внутренний блок вес брутто		кг	20	20	29	29	32	32
ВНЕШНИЙ БЛОК			AC-12H	AC-18H	AC-24H	AC-36H	AC-48H	AC-60H
Расход воздуха внешнего блока		м3/ч	1980	2600	3000	3850	5800	5800
Уровень звукового давления		дБ(А)	53	55	57	58	58	60
Внешний блок вес нетто		кг	28	36	48	64	95	99
Внешний блок вес брутто		кг	32	39	51	74	105	109
Внешний блок	Размер нетто	мм	730×545×285	800×545×315	825×655×310	970×805×395	940×1320×370	940×1320×370
	Размер брутто	мм	850×620×370	920×620×400	945×725×435	1105×890×495	1080×1440×430	1080×1440×430
Заводская заправка хладагента (до 5 м)		г	750	1000	1400	2300	2700	2700
Дополнительная заправка хладагента		г\м	20	20	50	70	70	70
Гарантированный диапазон рабочих температур наружного воздуха С	Охлаждение	°С	-15...+49					
	Обогрев	°С	-15...+24					

- ON/OFF
- Инфракрасный пульт (в комплекте)
- Режим энергосбережения
- Самоочистка ICLEAN
- Объемное воздухораспределение
- Турборежим
- Спящий режим
- 24-часовой таймер
- Режим I FEEL
- Автоматический режим выбора
- Автоматическая разморозка
- Работа в режиме охлаждения до -15 градусов
- Работа в режиме обогрева до -15 градусов
- Самодиагностика
- Низкотемпературный комплект
- HEALTH - направленная на улучшение санитарного состояния воздуха
- Движение жалюзи по горизонтали и вертикали
- Анти-Ф. Предотвращение образования неприятного запаха
- Функция авторестарт



Внутренние Блоки:

Модель	A, мм	B, мм	C, мм	D, мм	H, мм
ANP18H	1000	235	280	944	690
ANP24H	1000	235	280	944	690
ANP36H	1280	235	280	1224	690
ANP48H	1600	235	280	1554	690
ANP60H	1600	235	280	1554	690

Внешние Блоки:

Модель	A, мм	B, мм	C, мм	D, мм	E, мм	H, мм
ANP18H	800	315	860	545	315	545
ANP24H	825	310	893	540	335	655
ANP36H	970	395	1044	675	409	805
ANP48H	940	370	1010	625	364	1320
ANP60H	940	370	1010	625	364	1320



ТЕХНИЧЕСКИЕ ХАРАКТЕРИСТИКИ

ISHIMATSU			ANP-18H	ANP-24H	ANP-36H	ANP-48H	ANP-60H
Охлаждение	Производительность	W	5280	7000	10550	14070	17600
	Потребляемая мощность	W	1700	2150	3500	4680	5710
	Номинальный ток	A	7.8	9.35	7.2	9.1	10.42
	EER Класс	W/W	3.11/A	3.27/A	3.01/A	3.01/A	3.08/A
Обогрев	Производительность	W	5600	7200	11700	15240	18500
	Потребляемая мощность	W	1550	1920	3240	4420	5780
	Номинальный ток	A	6.8	8.35	7	9	10.83
	COP Класс	W/W	3.61	3.96	3.61	3.45	3.2
Электропитание		V/Ph/Hz	220-240V/50HZ	220-240V/50HZ	380-415V/50HZ	380-415V/50HZ	380-415V/50HZ
Страна подключения			Внутренний блок	Внешний блок			
Максимальная длина фреонпровода		M	20	20	30	50	50
Максимальный перепад высот		M	15	15	20	30	30
Фреон			R410A	R410A	R410A	R410A	R410A
Диаметр жидкостной трубы мм (дюймы)			6.35 (1/4)	9.52 (3/8)	9.52 (3/8)	9.52 (3/8)	9.52 (3/8)
Диаметр газовой трубы мм (дюймы)			12.7 (1/2)	15.88 (5/8)	15.88 (5/8)	19.05 (3/4)	19.05 (3/4)
Диаметр дренажной трубы мм			20	20	20	20	20
ВНУТРЕННИЙ БЛОК			ANP-18H	ANP-24H	ANP-36H	ANP-48H	ANP-60H
Расход воздуха внутреннего блока (мак./рсредн./мин.)		м3/ч	950/700/560	1100/900/760	1600/1260/800	2150/1900/1350	2150/1900/1350
Уровень звукового давления		дБ(A)	32/35/44	35/39/46	40/45/49	42/46/51	42/46/51
Внутренний блок	Размер нетто	мм	1000×690×235	1280×690×235	1280×690×235	1600×690×235	1600×690×235
	Размер брутто	мм	1080×770×325	1360×770×325	1360×770×325	1680×770×325	1680×770×325
Внутренний блок вес нетто		кг	28	29	36	44	44
Внутренний блок вес брутто		кг	32	33	42	50.5	50.5
ВНЕШНИЙ БЛОК			ANP-18H	ANP-24H	ANP-36H	ANP-48H	ANP-60H
Расход воздуха внешнего блока		м3/ч	2600	3000	3850	5800	5800
Уровень звукового давления		дБ(A)	55	57	58	58	60
Внешний блок вес нетто		кг	36	48	64	95	99
Внешний блок вес брутто		кг	39	51	74	105	109
Внешний блок	Размер нетто	мм	800×315×545	825×310×655	970×395×805	940×370×1325	940×370×1325
	Размер брутто	мм	925×400×620	945×435×725	1105×495×895	1080×430×1440	1080×430×1440
Заводская заправка хладагента (до 5 м)		г	1100	1700	2250	3000	3100
Дополнительная заправка хладагента		г\м	20	50	70	70	70
Гарантированный диапазон рабочих температур наружного воздуха С	Охлаждение	°C	-15...+49				
	Обогрев	°C	-15...+24				

- Точный контроль, энергосберегающий (температура с точностью 0.1 °C)
- Мгновенная смена потока воздуха с горячего на холодный
- Идеально подходит под любой тип помещений (квартира, отель, спортзал)
- Интеллектуальная очистка (высокотемпературная стерилизация 57 °C)
- Режимы: охлаждение, осушение, вентиляция, обогрев
- Мощность оборудования позволяет управлять температурой в помещении, выдавая до 2100 м3/ч
- Подача воздуха рассчитана на расстояние до 15м
- Корпус оборудования выполнен из качественных материалов
- Оборудование оснащено сертифицированным осевым вентилятором
- Модель выполнена в безрамочном дизайне, сдержанно подчеркивающим индивидуальность
- Функция авторестарт

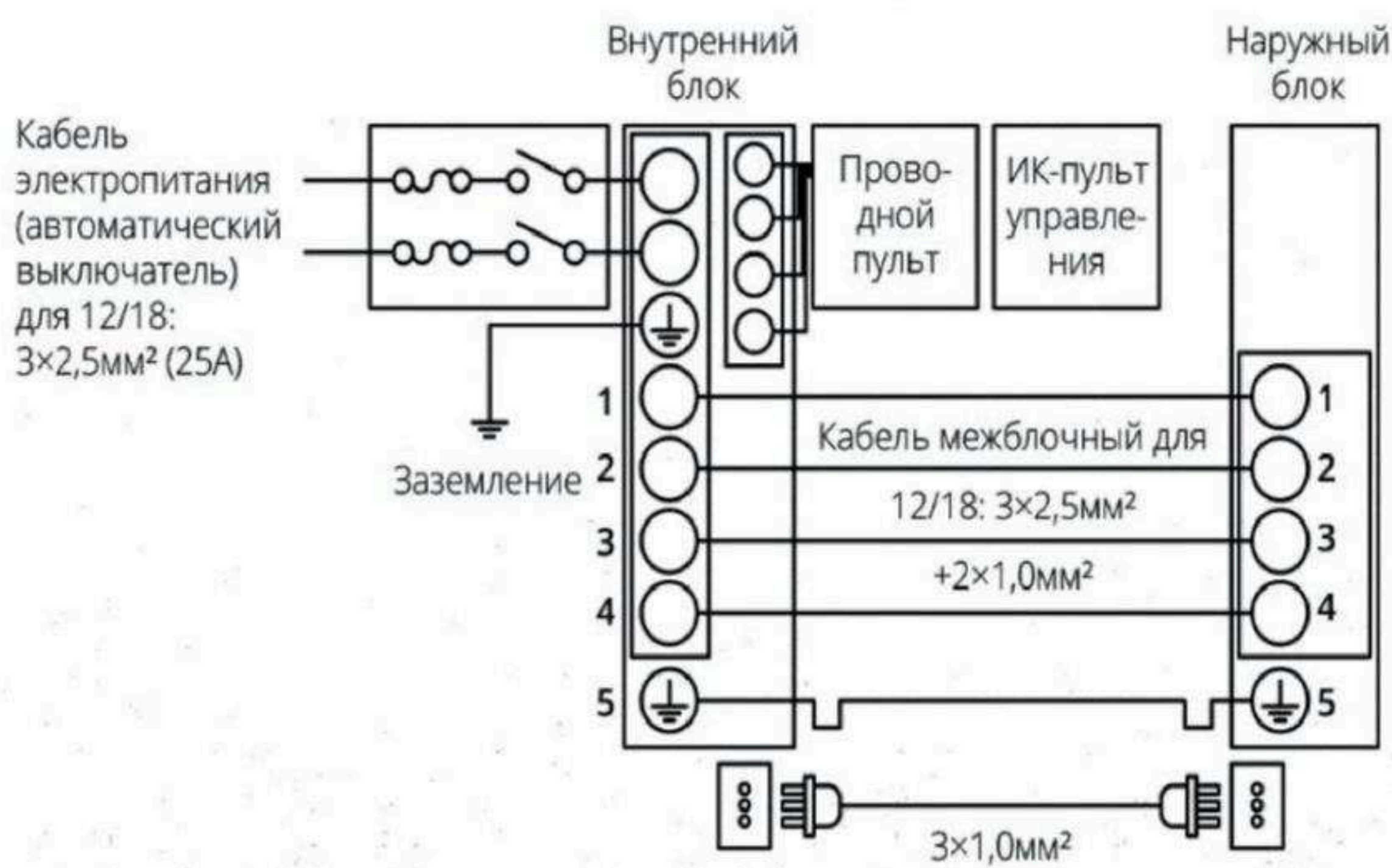


ТЕХНИЧЕСКИЕ ХАРАКТЕРИСТИКИ

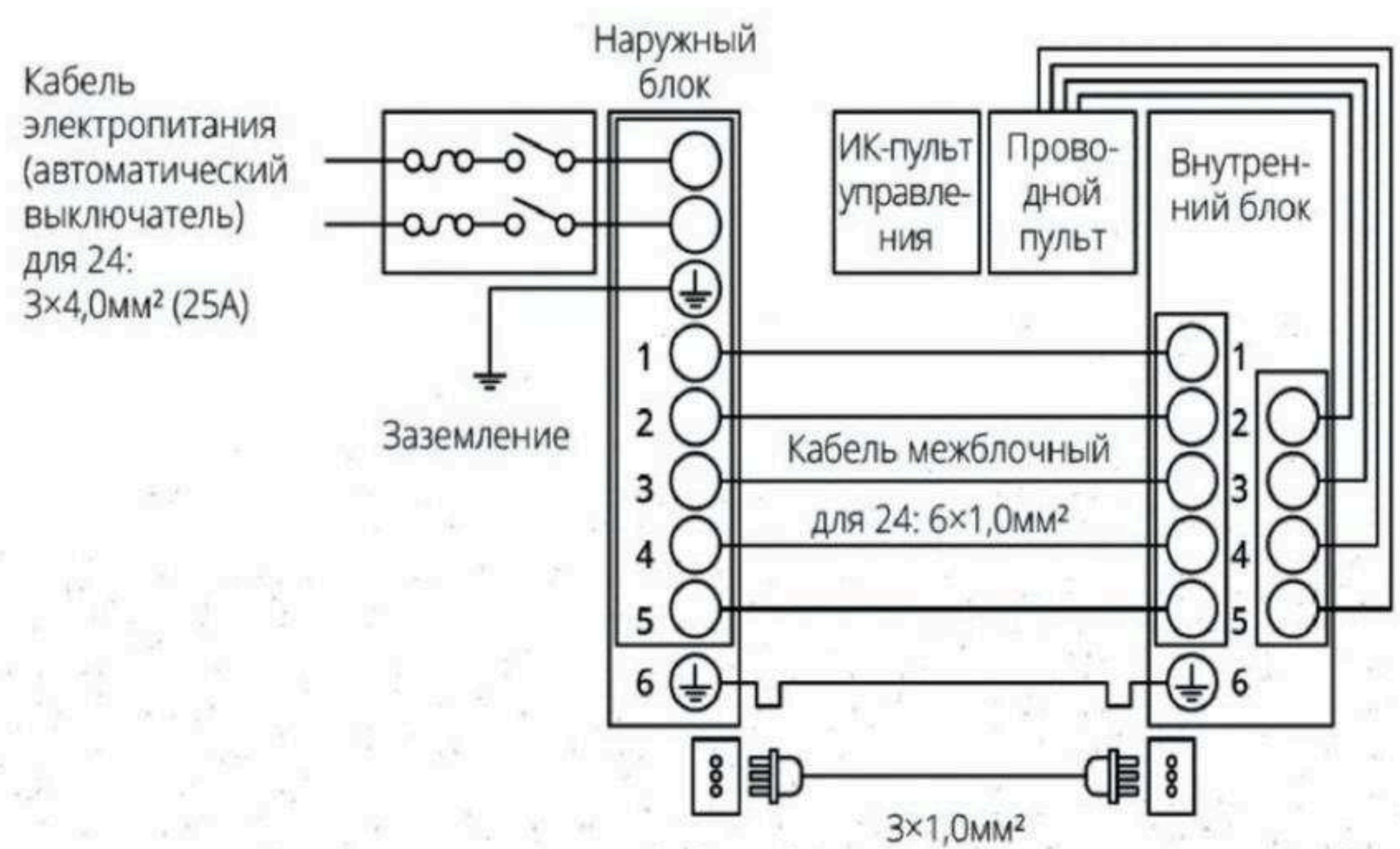
ISHIMATSU			AKN48K2	AKN60K2	
Электропитание		Ph-V/Hz	3-380V/50	3-380V/50	
Охлаждение	Производительность	Btu/h	48000	60000	
		W	14000	18000	
	Потребляемая мощность	W	4361	5607	
	Номинальный ток	A	7,4	7,8	
		COP	W/W	3,21	3,21
Обогрев	Производительность	Btu/h	48000	60000	
		W	14000	18000	
	Потребляемая мощность	W	3878	4986	
	Номинальный ток	A	6,59	7,58	
		COP	W/W	3,61	3,61
Удаленная влага		L/h	4	5,6	
Максимальное входное потребление		W	6709	7779	
Максимальный ток		A	11,3	13,9	
Компрессор	Тип		ROTARY	ROTARY	
	Марка		Highly	Highly	
Поток воздуха в помещении (Hi)		(m ³ /h)	2100/1900/1650/1450	2100/1900/1650/1450	
Внутренний блок			AKN48K2	AKN60K2	
Уровень шума в помещении		dB(A)	53/49/47/44	53/49/47/44	
Внутренний блок	Размеры (ШxВxГ)	mm	581*1906*385	581*1906*385	
	Упаковка (ШxВxГ)	mm	705*2023*530	705*2023*530	
	вес нетто	Kg	51	51	
	вес брутто	Kg	61	61	
Внешний блок			AKN48K2	AKN60K2	
Уровень шума на улице		dB(A)	59	59	
Наружный блок	Размеры (ШxВxГ)	mm	920*1077*330	1030*1334*380	
	Упаковка (ШxВxГ)	mm	1067*1144*451	1151*1497*477	
	вес нетто	Kg	82	97	
	вес брутто	Kg	89	114	
Расчетное давление		Mpa	1.15/4.15	1.15/4.15	
Трубопроводы для хладагента	Труба жидкости / труба газа	mm	φ9.52/φ19.05	φ9.52/φ19.05	
	Максимальная длина трубопровода хладагента	m	25	25	
	Макс. перепад высот	m	15	15	
Рабочая температура		°C	16-32°C	16-32°C	
Температура окружающей среды		°C	-7-43°C	-7-43°C	

Схемы подключения:

Канальные, кассетные и напольно-потолочные блоки On-Off (12/18)



Канальные, кассетные и напольно-потолочные блоки On-Off (24)

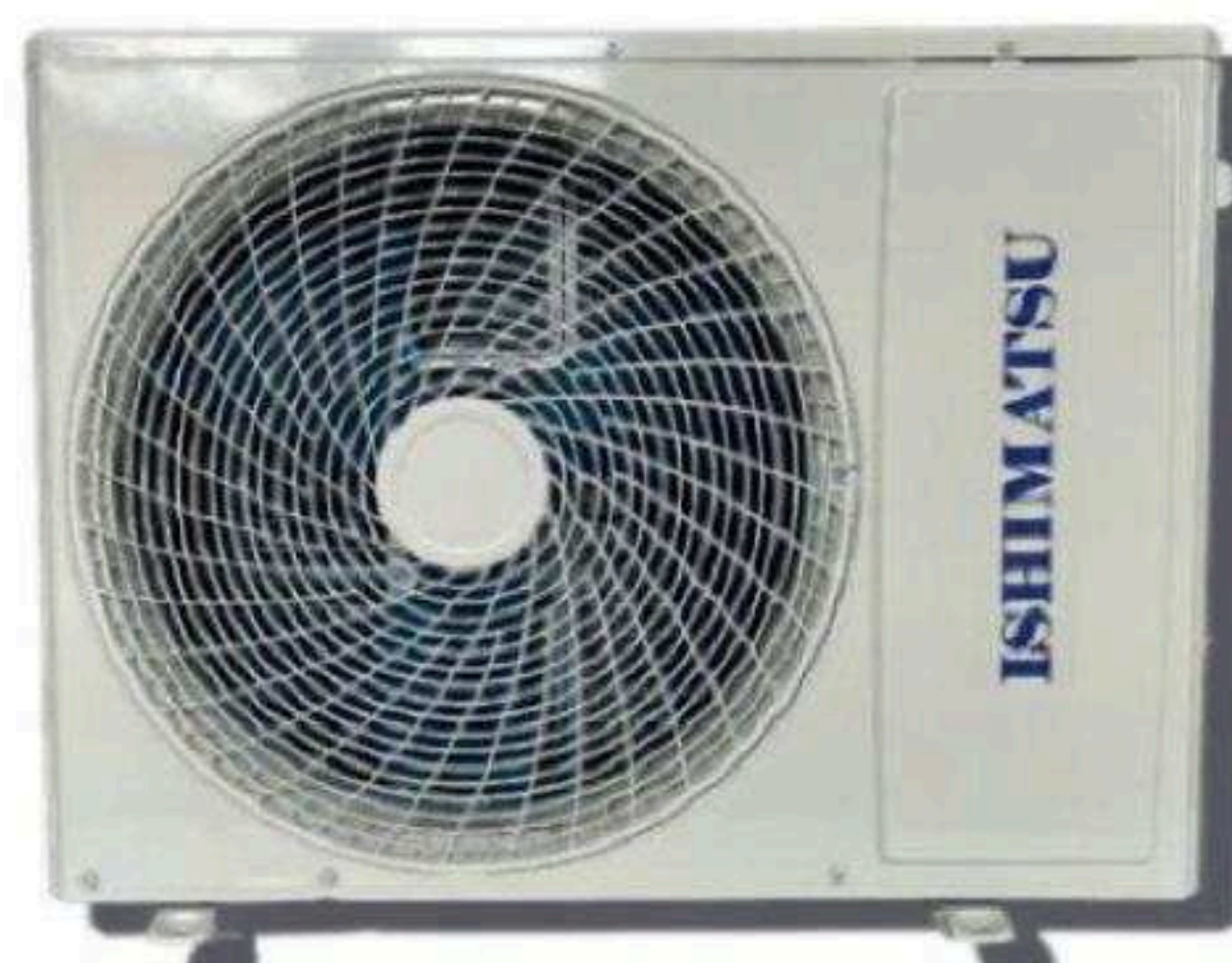


Канальные, кассетные и напольно-потолочные блоки On-Off (36/48/60)

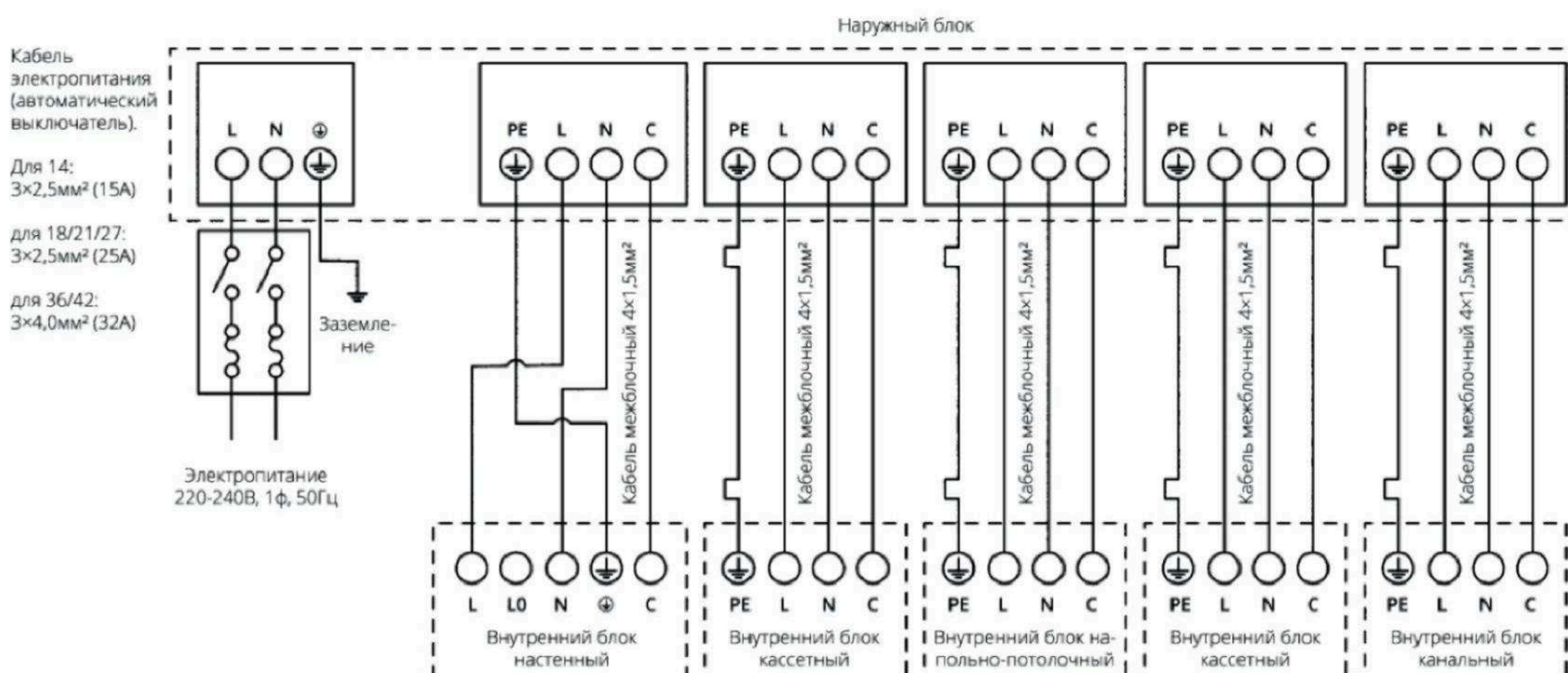




- Wi-Fi (опция)
- Кабель 4/1.5
- Длина трасс до 80 м
- Режим авторестарт
- Режим самодиагностики
- Низкий уровень шума (от 19 дБ)
- Перепад высот между блоками до 15 м
- Энергоэффективность высокого класса: A+
- Работа в режиме охлаждения и обогрева до -15 градусов
- Подключение от 2 до 5 внутренних блоков к одному внешнему
- Широкий диапазон мощностей наружных блоков: от 4 до 12 кВт
- Теплообменник наружного блока с антикоррозийным покрытием
- 4 различных типа внутренних блоков могут работать в одной системе



Схемы подключения:



ТЕХНИЧЕСКИЕ ХАРАКТЕРИСТИКИ

ISHIMATSU			AMSN-14/2	AMSN-18/2	AMSN-21/3	AMSN-27/3	AMSN-36/4	AMSN-42/5
Охлаждение	Производительность	W	4100	5300	6200	7900	10500	12100
	Потребляемая мощность	W	1240	1750	1920	2460	3600	4450
	Номинальный ток	A	5,4	7,6	8,3	10,7	15,97	19,74
	EER	W/W	3,31	3,03	3,18	3,21	2,92	2,72
Обогрев	Производительность	W	4800	5600	6600	8200	11000	13000
	Потребляемая мощность	W	1150	1540	1780	2270	3400	3800
	Номинальный ток	A	5	6,7	7,8	9,8	15,08	16,86
	COP Heating	W/W	4,17	3,64	3,71	3,61	3,24	3,42
Электропитание		V/Ph/Hz	220-240V/50Hz	220-240V/50Hz	220-240V/50Hz	220-240V/50Hz	220-240V/50Hz	220-240V/50Hz
Сторона подключения		Внешний блок						
Максимальная потребляемая мощность		W	2100	2300	2800	3400	5300	5640
Максимальная длина фреонпровода, для всех комнат		M	40	40	60	60	80	80
Максимальная длина фреонпровода для одного блока		M	25	25	30	30	35	35
Максимальный перепад высот между внут. и внеш. блоком		M	15	15	15	15	15	15
Фреон			R410A	R410A	R410A	R410A	R410A	R410A
Диаметр жидкостной трубы мм(дюймы)			2*6,35	3*6,35	3*6,35	3*6,35	4*6,35	5*6,35
Диаметр газовой трубы мм(дюймы)			2*9,52	3*9,52	3*9,52	3*9,52	4*9,52	5*9,52
Диаметр дренажной трубы мм			16,9	16,9	16,9	16,9	16,9	16,9
ВНУТРЕННИЙ БЛОК			AMS-07	AMS-09	AMS-12	AMS-18		
Расход воздуха внутреннего блока		м3/ч	600	600	600	850		
Уровень звукового давления		дБ(А)	19/22/25	19/22/25	19/22/25	21/24/27		
Внутренний блок	Размер нетто	мм	292*788*198	292*788*198	292*788*198	316*936*221		
	Размер брутто	мм	370*880*290	370*880*290	370*880*290	385*1010*307		
Внутренний блок вес нетто		кг	8,5	9	13,5	13,5		
Внутренний блок вес брутто		кг	10,5	10,5	16,5	16,5		
ВНЕШНИЙ БЛОК			AMSN-14/2	AMSN-18/2	AMSN-21/3	AMSN-27/3	AMSN-36/4	AMSN-42/5
Расход воздуха внешнего блока		м3/ч	2100	2100	2700	2700	4000	4000
Уровень звукового давления		дБ(А)	54	55	56	58	61	61
Внешний блок вес нетто		кг	34	36	44	46	76,5	78,5
Внешний блок вес брутто		кг	37	39	47	49	81,5	83,5
Внешний блок	Размер нетто	мм	800*315*545	800*315*545	834*328*655	834*328*655	985*395*808	985*395*808
	Размер брутто	мм	920*400*620	920*400*620	945*435*725	945*435*725	1105*495*895	1105*495*895
Заводская заправка хладагента (до 5 м)		г	1300	1350	1500	1550	3100	3100
Дополнительная заправка хладагента		г\м	22	22	22	22	22	22
Гарантированный диапазон рабочих температур наружного воздуха С	Охлаждение	°C	-10...+52					
	Обогрев	°C	-15...+24					

ISHIMATSU ВОЗМОЖНЫЕ КОМБИНАЦИИ ВНУТРЕННИХ БЛОКОВ МУЛЬТИ-СПЛИТ-СИСТЕМ

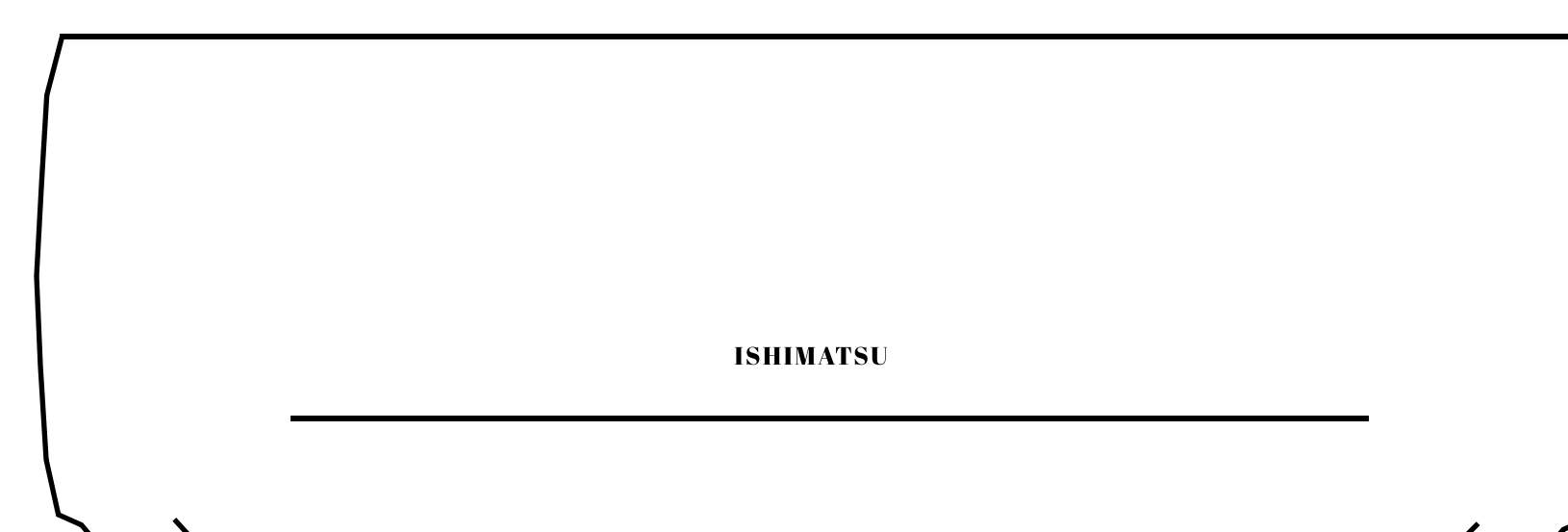
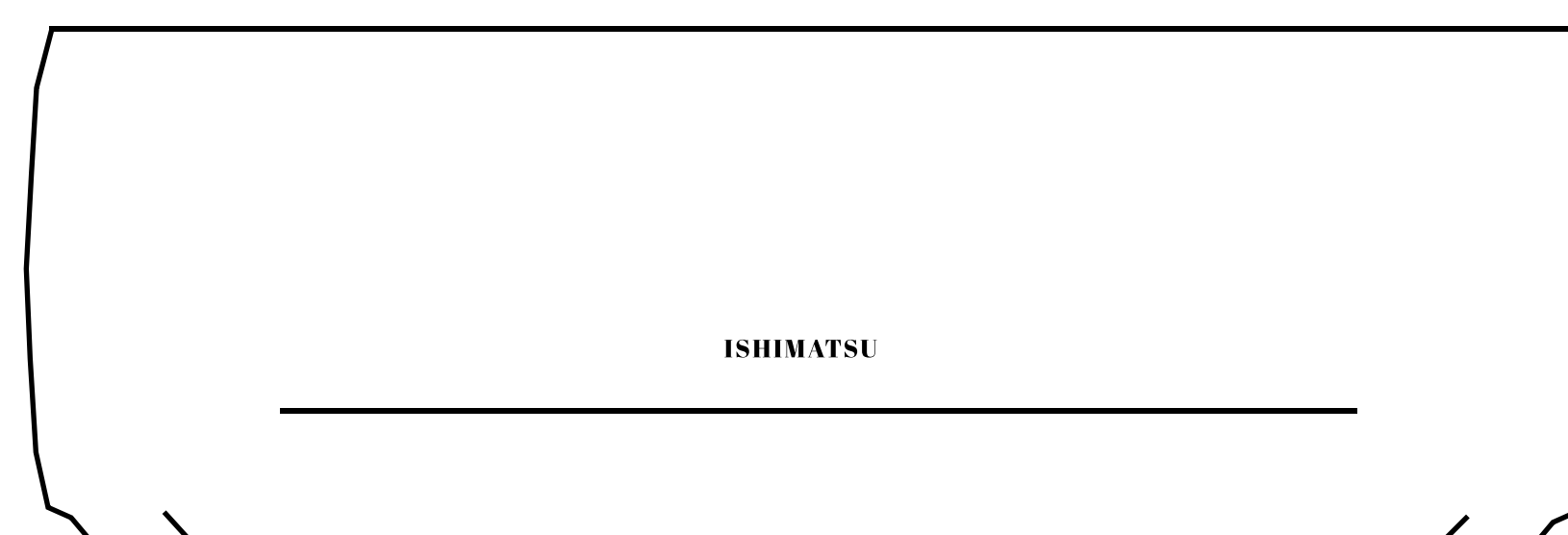
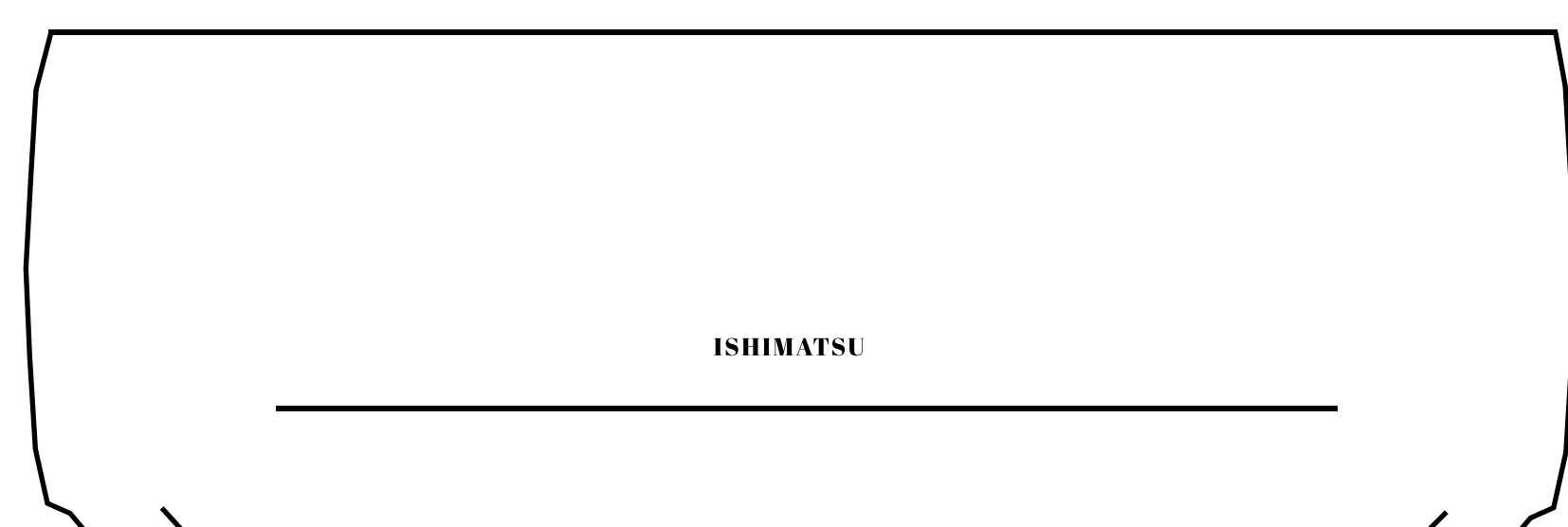
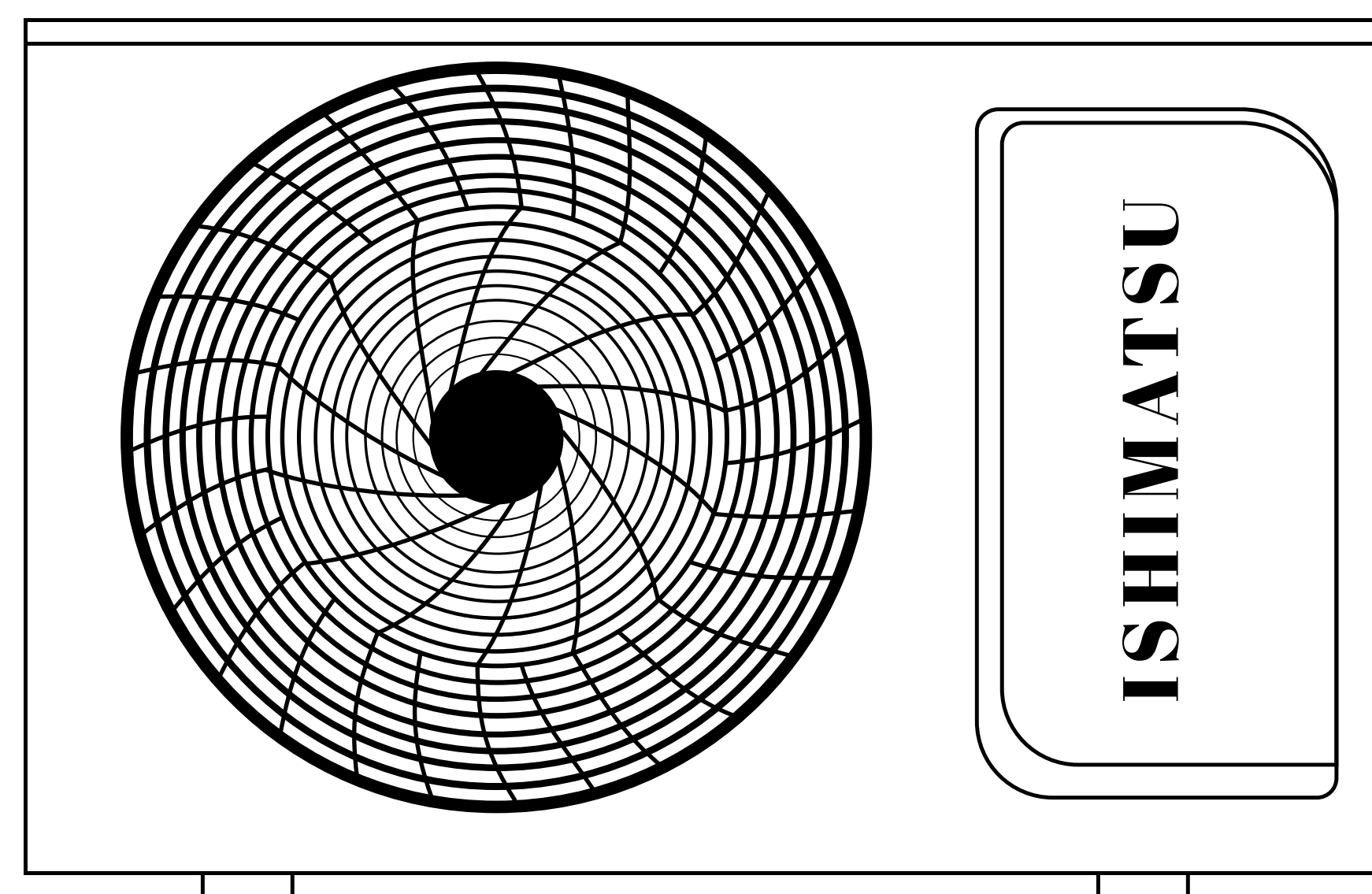


AMSN-14/2		
один блок	два блока	
7	7+7	7+7
9	7+9	9+9

AMSN-18/2		
один блок	два блока	
7	7+7	9+9
9	7+9	9+12
12	7+12	

AMSN-21/3				
один блок	два блока		три блока	
18	7+7	9+9	7+7+7	7+9+9
18	7+9	9+12	7+7+9	9+9+9
18	7+12	9+18	7+7+12	-
18	7+18	12+12	-	-

AMSN-27/3				
один блок	два блока		три блока	
18	7+7	9+12	7+7+7	7+9+18
18	7+9	9+18	7+7+9	7+12+12
18	7+12	12+12	7+7+12	9+9+9
18	7+18	12+18	7+7+18	9+9+12
18	9+9	-	7+9+9	9+12+12
18	-	-	7+9+12	-
18	-	-	-	-



AMSN-36/4								
один блок	два блока		три блока			четыре блока		
-	7+7	9+12	7+7+7	7+9+9	9+9+9	7+7+7+7	7+7+12+12	9+9+9+9
-	7+9	9+18	7+7+9	7+9+12	9+9+12	7+7+7+9	7+7+12+18	9+9+9+12
-	7+12	12+12	7+7+12	7+9+18	9+12+18	7+7+7+12	7+9+9+9	9+9+9+18
-	7+18	12+18	7+7+18	7+12+12	12+12+12	7+7+7+18	7+9+9+12	9+9+12+12
-	9+9	18+18	-	7+12+18	12+12+18	7+7+9+9	7+9+9+18	9+12+12+12
-	-	-	-	-	-	7+7+9+12	7+9+12+18	-
-	-	-	-	-	-	7+7+9+18	7+12+12+12	-

AMSN-42/5											
один блок	два блока		три блока			четыре блока			пять блоков		
-	7+7	9+12	7+7+7	7+12+12	9+12+18	7+7+7+7	7+7+12+12	9+9+9+9	7+7+7+7+7	7+7+7+12+18	7+9+9+9+18
-	7+9	9+18	7+7+9	7+12+18	9+18+18	7+7+7+9	7+7+12+18	9+9+9+12	7+7+7+7+9	7+7+9+9+9	7+9+9+12+12
-	7+12	12+12	7+7+12	7+18+18	12+12+12	7+7+7+12	7+9+9+9	9+9+9+18	7+7+7+7+12	7+7+9+9+12	7+9+12+12+12
-	7+18	12+18	7+7+18	9+9+9	12+12+18	7+7+7+18	7+9+9+12	9+9+12+12	7+7+7+7+18	7+7+9+9+18	9+9+9+9+9
-	9+9	18+18	7+9+9	9+9+12	12+18+18	7+7+9+9	7+9+9+18	9+12+12+12	7+7+7+9+9	7+7+9+12+12	9+9+9+9+12
-	-	-	7+9+12	9+9+18	18+18+18	7+7+9+12	7+9+12+18	12+12+12+12	7+7+7+9+12	7+7+9+12+18	9+9+9+9+18
-	-	-	7+9+18	9+12+12	-	7+7+9+18	7+12+12+12	-	7+7+7+9+18	7+7+12+12+12	9+9+9+12+12
-	-	-	-	-	-	-	-	-	7+7+7+12+12	7+9+9+9+9	9+9+12+12+12
-	-	-	-	-	-	-	-	-	-	7+9+9+9+12	-

