



ЭЛЕКТРОМАШИНА

ТЕХНИЧЕСКИЙ КАТАЛОГ

2018

СОДЕРЖАНИЕ

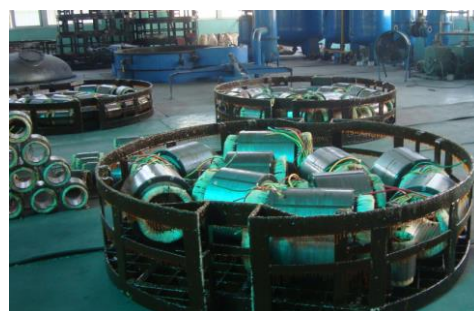
О компании.....	2
I. Асинхронные электродвигатели с короткозамкнутым ротором «ЭЛЕКТРОМАШИНА»	
1. Общие положения.....	3
2. Структура обозначения типа электродвигателя.....	5
3. Способы монтажа.....	5
4. Степень защиты.....	6
5. Изоляция.....	7
6. Подшипники.....	8
7. Кабельные вводы.....	9
8. Технические характеристики.....	10
9. Габаритные и установочно-присоединительные размеры.....	14
II. Электродвигатели для работы в составе частотно-регулируемого привода	
1. Общие положения.....	18
2. Независимая вентиляция.....	19
3. Датчик положения ротора.....	20
4. Термодатчики.....	21
5. Изолированный подшипник.....	21
6. Структура обозначения типа электродвигателя.....	22
7. Технические характеристики.....	23
8. Габаритные и установочно-присоединительные размеры.....	25
III. Опции	
1. Общие положения.....	32
2. Роликовый подшипник на приводном конце вала.....	33
3. Специальная смазка.....	33
4. Закрытые подшипники 2Z и 2RS со смазкой на весь срок службы.....	33
5. Радиально-упорный подшипник.....	34
6. Нагревательный элемент.....	34
7. Изменение климатического исполнения.....	34
8. Изменение степени защиты IP.....	35
9. Установка термодатчиков.....	35
10. Установка подшипников импортных производителей.....	36
11. Балансировка ротора.....	36
12. Электромагнитный тормоз.....	37
13. Пропитка обмотки электродвигателя.....	38
14. Защитное покрытие ротора.....	38
15. Цанговый ввод.....	38
16. Установка манжет.....	38
IV. Приложение	
Приложение 1. Бланк заказа двигателя для ЧРП.....	39
Приложение 2. Основные виды неисправностей.....	40

О КОМПАНИИ

СЕВЕРО-ЗАПАДНОЕ ЭЛЕКТРОМЕХАНИЧЕСКОЕ ОБЪЕДИНЕНИЕ вот уже на протяжении семнадцати лет занимается производством и поставкой электротехнического оборудования на территории Российской Федерации, а также стран СНГ.

Компанией накоплен колоссальный опыт по подбору электротехнической продукции (в том числе электродвигателей) для оптимальной и продолжительной работы в составе оборудования. При этом большое внимание уделяется вопросу повышения энергоэффективности.

Большинство электродвигателей, используемых в промышленности, являются асинхронными с короткозамкнутым ротором. Поэтому мы уделяем большое внимание вопросам надежности, повышению ресурса, простоте в обслуживании и эксплуатации, энергоэффективности наших асинхронных электродвигателей. Так, например, при сборке сердечников статора и ротора мы используем только высококачественную холоднокатаную электротехническую сталь, тем самым, снижая магнитные потери и увеличивая не только коэффициент полезного действия, но и коэффициент мощности $\cos\phi$. Для защиты электродвигателей от перегрева, в обмотке статора установлены термодатчики (РТС-термисторы), что позволяет вовремя отключать электродвигатель от сети в аварийных режимах. Обмотка статора выполнена с классом изоляции F. На электродвигателях могут быть установлены как закрытые подшипники с заложенной смазкой на весь срок службы, так и открытые с масленкой в подшипниковом щите для пополнения смазки в процессе работы. Наши электродвигатели серий А и АИР, выпускаемые под маркой «Электромашина», успешно себя зарекомендовали в самых тяжелых условиях работы.



У нас на предприятии Вы можете заказать любую опцию (например, повышение степени защиты электродвигателя), которая будет установлена в короткие сроки на электродвигатель любого производителя по Вашему желанию. Полный список устанавливаемых опций приведен в данном техническом каталоге в разделе «Опции».

В последнее время все большую популярность приобретает автоматизация технологических процессов на промышленных предприятиях. Поэтому в СЕВЕРО-ЗАПАДНОМ ЭЛЕКТРОМЕХАНИЧЕСКОМ ОБЪЕДИНЕНИИ был создан и успешно функционирует отдел комплектного электропривода, который занимается разработкой и производством электродвигателей для работы в составе частотно-регулируемого привода. Наши специалисты окажут квалифицированную помощь при выборе преобразователя частоты, электродвигателя, а также опций, которые должны быть на него установлены в зависимости от Ваших требований. Необходимые опции будут установлены в кратчайшие сроки.

Наша миссия – оказание квалифицированной помощи в подборе электротехнического оборудования, его поставка, качественное гарантийное обслуживание с целью оптимального функционирования Ваших технологических процессов.

I. АСИНХРОННЫЕ ЭЛЕКТРОДВИГАТЕЛИ С КОРОТКОЗАМКНУТЫМ РОТОРОМ «ЭЛЕКТРОМАШИНА»

1. ОБЩИЕ ПОЛОЖЕНИЯ

СЕВЕРО-ЗАПАДНОЕ ЭЛЕКТРОМЕХАНИЧЕСКОЕ ОБЪЕДИНЕНИЕ предъявляет к производству электродвигателей повышенные требования. Так, например, корпус, подшипниковые щиты, клеммная коробка отливаются только из высококачественного чугуна. Вылитые заодно с чугунным корпусом лапы обеспечивают высокую жесткость монтажа и минимальные вибрации.

Электродвигатели оборудованы масленкой для пополнения смазки подшипника в процессе работы, что облегчает их обслуживание. По требованию могут быть установлены закрытые подшипники (ZZ или 2RS) с заложенной смазкой на весь срок службы.

Сердечники статора и ротора набираются из листов холоднокатаной электротехнической стали, тем самым, способствуя повышению не только коэффициента полезного действия, но и коэффициента мощности. Листы электротехнической стали подвергаются отжигу для удаления образовавшегося наклепа в процессе их штамповки. Уменьшение магнитных потерь и как следствие снижение нагрева электродвигателя способствуют увеличению его срока службы.

Ротор каждого электродвигателя подлежит балансировке. Форма балансировочных грузов, способ крепления исключает их отрыв и повреждение обмотки в процессе работы.

Усовершенствованная форма крыльчатки вентилятора, а также увеличение поверхности теплоотвода уменьшают общий нагрев электродвигателя и способствуют выравниванию температуры, тем самым, исключая локальные перегревы отдельных участков и узлов.

Электродвигатели снабжены термодатчиками, установленными в обмотке статора, для защиты и своевременного отключения их от сети при возникновении аварийных режимов.

Асинхронные электродвигатели «ЭЛЕКТРОМАШИНА» серий А и АИР выпускаются с привязкой мощностей к типоразмерам согласно ГОСТ Р 51689.

Для заказа запчастей можно воспользоваться информацией, приведенной в таблице 1.1 и на рис. 1.1

Таблица 1.1. Устройство асинхронного электродвигателя.

1	Фланцевый подшипниковый щит IM2081, IM3081
2	Уплотнение клеммной коробки
3	Фланцевый подшипниковый щит IM2181, IM3681
4	Основание клеммной коробки (для двигателей больших габаритов отлита с корпусом)
5	Шпонка
6	Уплотнение подшипникового узла
7	Комплект болтов крепления подшипникового щита
8	Комплект шайб крепления подшипникового щита
9	Передний подшипниковый щит IM1081
10	Кольцо
11	Передний подшипник
12	Статор в сборе
13	Комплект лап (в случае конструкции со съемными лапами)
14	Шильда
15	Ротор в сборе (отбалансирован)

I. АСИНХРОННЫЕ ЭЛЕКТРОДВИГАТЕЛИ С КОРОТКОЗАМКНУТЫМ РОТОРОМ «ЭЛЕКТРОМАШИНА»

Продолжение таблицы 1.1. Устройство асинхронного электродвигателя.

16	Задняя (внутренняя) крышка подшипника
17	Задний подшипниковый щит
18	Вентилятор
19	Кожух вентилятора
20	Комплект винтов клеммной коробки
21	Комплект шайб клеммной коробки
22	Стопорное кольцо вентилятора
23	Крышка клеммной коробки
24	Корпус клеммной коробки
25	Кабельный ввод
26	Клеммная колодка
27	Комплект перемычек
28	Кабельные наконечники
29	Комплект болтов крепления клеммной коробки
30	Комплект крепления зажимов питающего кабеля, а также перемычек
31	Передняя (наружная) крышка подшипника

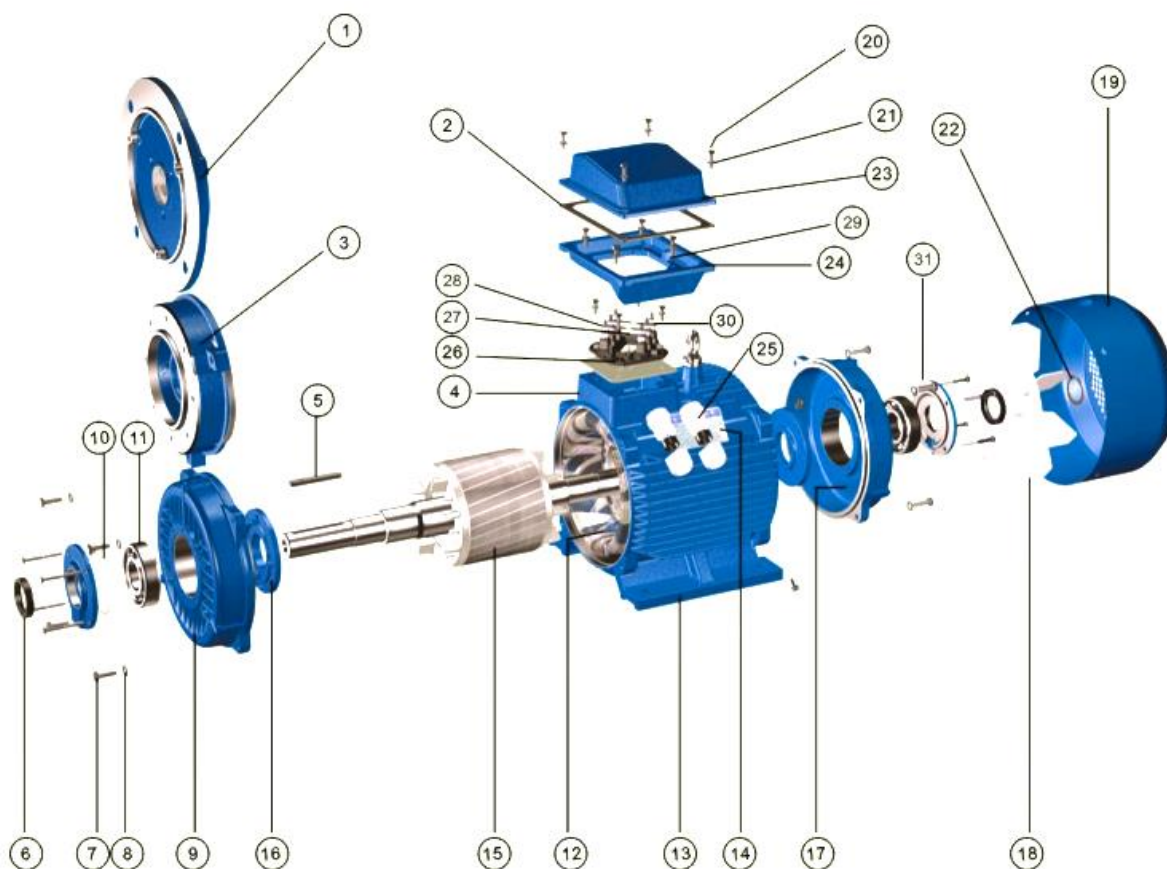
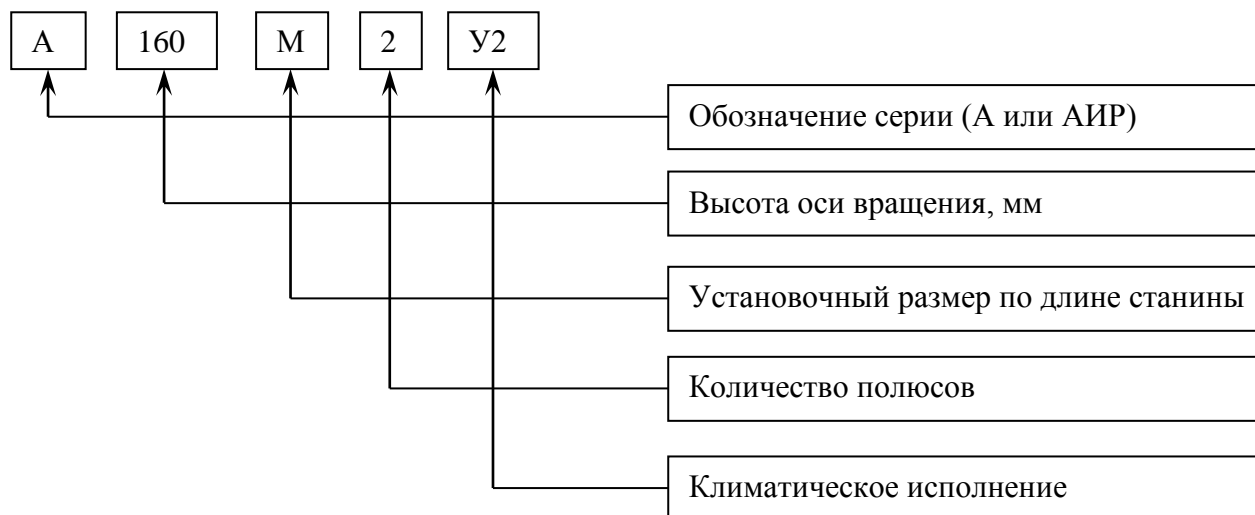


Рис. 1.1. Устройство асинхронного электродвигателя

I. АСИНХРОННЫЕ ЭЛЕКТРОДВИГАТЕЛИ С КОРОТКОЗАМКНУТЫМ РОТОРОМ
«ЭЛЕКТРОМАШИНА»

2. СТРУКТУРА ОБОЗНАЧЕНИЯ ТИПА ЭЛЕКТРОДВИГАТЕЛЯ

Для идентификации параметров электродвигателя используется код, состоящий из пяти позиций. Ниже приведен пример кода и описание каждой позиции.

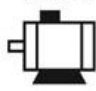


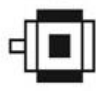
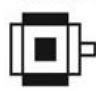











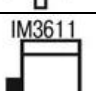

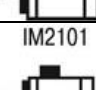
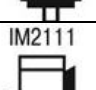






3. СПОСОБЫ МОНТАЖА

В таблице 3.1 приведены наиболее часто используемые способы монтажа.

Если электродвигатель установлен с вертикальным положением вала (например, IM 3011), в случае появления вероятности попадания воды или иной жидкости на вал необходимо предусмотреть дополнительную защиту.

Таблица 3.1. Способы монтажа.

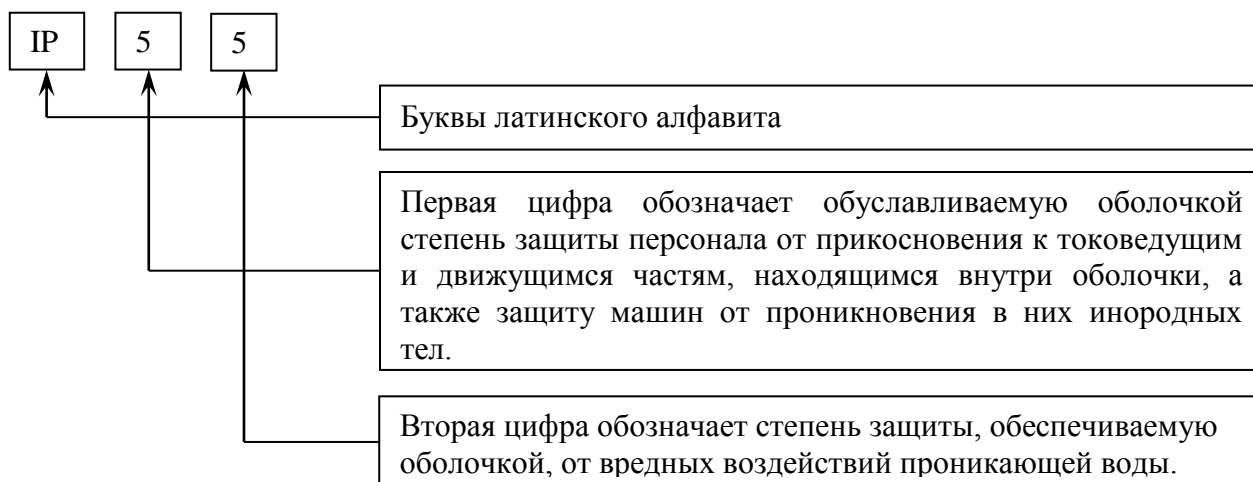
Тип монтажного исполнения и его обозначение							
Монтаж на лапах	IM1001 	IM1011 	IM1031 	IM1051 	IM1061 	IM1071 	IM1081 (любое направление вала)
Монтаж на фланце	IM3001 	IM3011 	IM3031 	—	—	—	IM3081 (любое направление вала)
Монтаж на лапах и фланце	IM2001 	IM2011 	IM2031 	IM2051 	IM2061 	IM2071 	IM2081 (любое направление вала)
Монтаж на фланце	IM3601 	IM3611 	IM3631 	—	—	—	IM3681 (любое направление вала)
Монтаж на лапах и фланце	IM2101 	IM2111 	IM2131 	IM2151 	IM2161 	IM2171 	IM2181 (любое направление вала)

I. АСИНХРОННЫЕ ЭЛЕКТРОДВИГАТЕЛИ С КОРОТКОЗАМКНУТЫМ РОТОРОМ
«ЭЛЕКТРОМАШИНА»

4. СТЕПЕНЬ ЗАЩИТЫ

ГОСТ Р МЭК 60034-5 – 2007 устанавливает классификацию степеней защиты, обеспечиваемых оболочками машин.

Обозначение степени защиты состоит из букв латинского алфавита IP и последующих двух цифр (например, IP55).



В таблицах 4.1 и 4.2 приведены обозначения первой и второй цифр кода степени защиты.

Таблица 4.1. Обозначения первой цифры кода IP.

Первая цифра	Степень защиты	
	Краткое описание	Определение
0	Нет защиты	Нет специальной защиты
1	Защита от твердых тел размером более 50 мм	Исключено случайное прикосновение к токоведущим или движущимся частям частью тела, например рукой. Исключено проникновение твердых тел $D > 50$ мм
2	Защита от твердых тел размером более 12 мм	Исключено случайное прикосновение к токоведущим или движущимся частям пальцами или подобными предметами. Исключено проникновение твердых тел $D > 12$ мм
3	Защита от твердых тел размером более 2,5 мм	Исключено случайное прикосновение к токоведущим или движущимся частям инструментом или проволокой $D > 2,5$ мм. Исключено проникновение твердых тел $D > 2,5$ мм
4	Защита от твердых тел размером более 1 мм	Исключено случайное прикосновение к токоведущим или движущимся частям проволокой $D > 1$ мм. Исключено проникновение твердых тел $D > 1$ мм
5	Защита от пыли	Проникновение пыли полностью не исключено, однако пыль не может проникать в количестве, достаточном для нарушения удовлетворительной работы машины
6	Пыленепроницаемые машины	Исключено полностью проникновение пыли

I. АСИНХРОННЫЕ ЭЛЕКТРОДВИГАТЕЛИ С КОРОТКОЗАМКНУТЫМ РОТОРОМ «ЭЛЕКТРОМАШИНА»

Таблица 4.2. Обозначения второй цифры кода IP.

Вторая цифра	Степень защиты	
	Краткое описание	Определение
0	Нет защиты	Нет специальной защиты
1	Защита от каплюющей воды	Вертикально падающие капли не должны оказывать вредного воздействия
2	Защита от капель воды, падающих под углом 15°	Вертикально падающие капли не должны оказывать вредного воздействия, если машина наклонена под любым углом до 15°
3	Защита от дождя	Капли дождя, падающие под углом 60° к вертикали, не должны оказывать вредного воздействия
4	Защита от разбрызгиваемой воды	Вода, разбрызгиваемая на машину в любом направлении, не должна оказывать вредного воздействия
5	Защита от водяных струй	Струя воды, направленная из шланга с наконечником на машину с любого направления, не должна оказывать вредного воздействия
6	Защита от воздействия морских волн	Вода от морских волн или вода, выбрасываемая из мощного сопла, не должна проникать внутрь машины в количестве, оказывающем вредное воздействие
7	Защита от проникновения воды при кратковременном погружении	Вода в количестве, оказывающем вредное воздействие, не должна проникать в машину, погруженную в воду, при определенных значениях давления и времени
8	Защита от проникновения воды при продолжительном погружении	Машина пригодна для продолжительного погружения в воду при условиях, определяемых изготовителем

Все электродвигатели «Электромашина» имеют степени защиты IP54, IP55.

5. ИЗОЛЯЦИЯ

Обмотка статора электродвигателей серий А, АИР производства «Электромашина» выполнена по классу изоляции F и классу превышения температуры В. Следовательно, при работе электродвигателей в номинальном режиме обеспечивается запас по нагреву обмотки, равный 25°С. Таким образом, кратковременные колебания нагрузки, напряжения и частоты питающей сети, температуры охлаждающего воздуха, а также асимметрия питающего напряжения в определенных пределах не способны привести к критическому перегреву изоляции и ее ускоренному старению.

Для наглядности, на рис. 5.1 приведены значения температур для различных классов изоляции.

I. АСИНХРОННЫЕ ЭЛЕКТРОДВИГАТЕЛИ С КОРОТКОЗАМКНУТЫМ РОТОРОМ
«ЭЛЕКТРОМАШИНА»

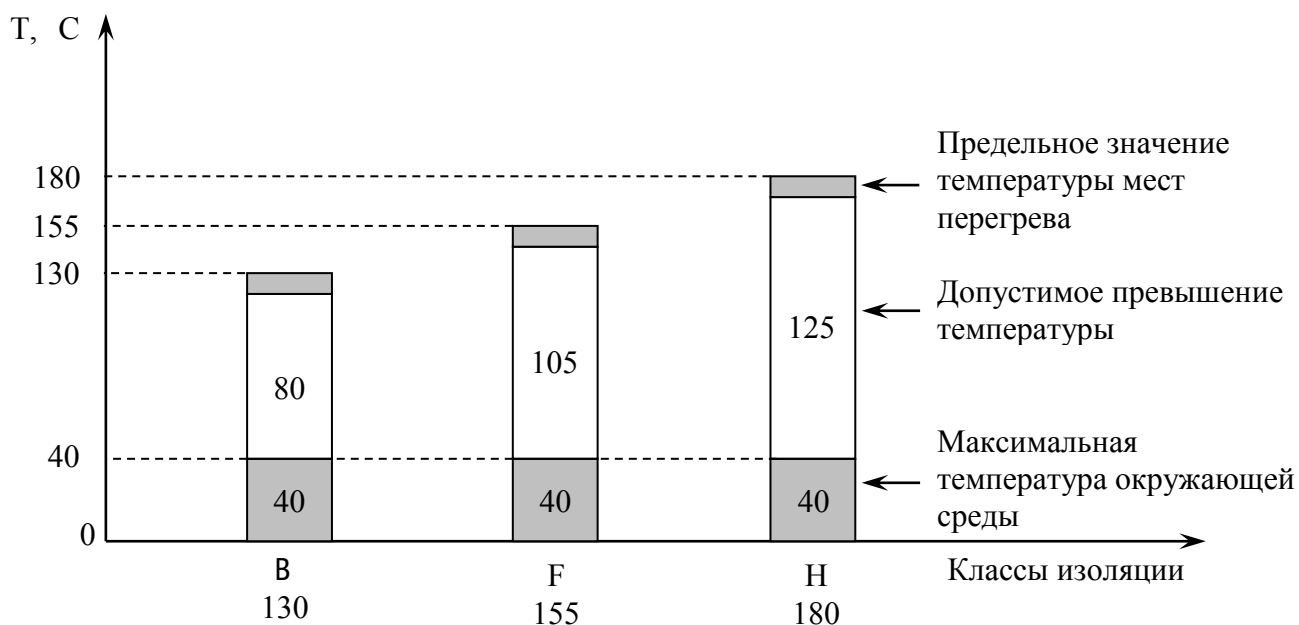


Рис. 5.1. Классы изоляции

6. ПОДШИПНИКИ

Стандартно в электродвигателях «Электромашина» установлены однорядные шариковые подшипники.

Таблица 6.1. Подшипники.

Типоразмер	Количество полюсов	Приводной конец вала		Неприводной конец вала
		IMB3	IMB5 (B35)	
71	2-6	6204ZZ-C3	6204ZZ-C3	6202ZZ-C3
80	2-8	6205ZZ-C3	6205ZZ-C3	6204ZZ-C3
90	2-8	6205ZZ-C3	6205ZZ-C3	6205ZZ-C3
100	2-8	6306ZZ-C3	6306ZZ-C3	6306ZZ-C3
112	2-8	6307ZZ-C3	6307ZZ-C3	6306ZZ-C3
132	2-8	6308ZZ-C3	6308ZZ-C3	6308ZZ-C3
160	2	6309ZZ-C3	6309ZZ-C3	6309ZZ-C3
	4-8	6311-C3	6311-C3	6309-C3
180	2-8	6312-C3	6312-C3	6311-C3
200	2-8	6313-C3	6313-C3	6312-C3
225	2	6314-C3	6314-C3	6313-C3
	4-8	6314-C3	6314-C3	6313-C3
250	2	6316-C3	6316-C3	6314-C3
	4-8	6316-C3	6316-C3	6314-C3

I. АСИНХРОННЫЕ ЭЛЕКТРОДВИГАТЕЛИ С КОРОТКОЗАМКНУТЫМ РОТОРОМ «ЭЛЕКТРОМАШИНА»

Продолжение таблицы 6.1. Подшипники.

Типоразмер	Количество полюсов	Приводной конец вала		Неприводной конец вала
		IMB3	IMB5 (B35)	
280	2	6317-C3	6317-C3	6314-C3
	4-8	6317-C3	6317-C3	6317-C3
315	2	6317-C3	6317-C3	6317-C3
	4-10	NU319-C3	NU319-C3	6319-C3
355	2	NU322-C3	NU322-C3	6319-C3
	4-10	NU322-C3	NU322-C3	6322-C3

При наличии повышенных радиальных нагрузок (например, ременная передача) на приводной конец вала может быть установлен роликовый подшипник.

7. КАБЕЛЬНЫЕ ВВОДЫ

В электродвигателях производства «Электромашина» установлены кабельные вводы, данные по которым приведены в таблице 7.1.

Таблица 7.1. Кабельные вводы

№	Типоразмер двигателя	Параметры кабельного ввода
1	71-80	1xM20x1.5
2	90-100	1xM20x1.5
3	112-132	2xM32x1.5
4	160-180	2xM40x1.5
5	200-225	2xM50x1.5
6	250-280	2xM63x1.5
7	315	2xM63x1.5
8	355	2xM63x1.5

I. АСИНХРОННЫЕ ЭЛЕКТРОДВИГАТЕЛИ С КОРОТКОЗАМКНУТЫМ РОТОРОМ «ЭЛЕКТРОМАШИНА»

8. ТЕХНИЧЕСКИЕ ХАРАКТЕРИСТИКИ

В таблице 8.1. представлены значения напряжения и частоты, на которые могут быть выполнены электродвигатели производства «ЭЛЕКТРОМАШИНА».

Таблица 8.1. Параметры питающей сети.

Схема соединения	Напряжение	Частота
Δ/У	В	Гц
	220/380	50
	230/440	60
	380/660	50
	400/690	60

В таблицах 8.2., 8.3, 8.4, 8.5 приведены технические характеристики электродвигателей с количеством полюсов, равным 2, 4, 6 и 8 соответственно (частота питающей сети 50 Гц). Значения токов приведены для напряжения 380 В.

Таблица 8.2. Технические характеристики.

Тип	Мощность	Частота вращения	КПД	cosφ	Ток	I _s /I _n	M _s /M _n	M _{max} /M _n	Момент инерции	Масса
	кВт	об/мин								
3000 об/мин (2 полюса)										
71A2	0,75	2840	75,0	0,83	1,77	6,1	2,2	2,3	0,0006	8,7
71B2	1,1	2840	76,2	0,84	2,6	6,9	2,2	2,3	0,0008	10,5
80A2	1,5	2850	78,5	0,84	3,46	7,0	2,2	2,3	0,0011	13
80B2	2,2	2855	81,0	0,85	4,85	7,0	2,2	2,3	0,0018	15
90L2	3,0	2860	82,6	0,87	6,34	7,5	2,2	2,3	0,0024	17
100S2	4,0	2880	84,2	0,88	8,2	7,5	2,2	2,3	0,0070	20,5
100L2	5,5	2900	85,7	0,88	11,1	7,5	2,2	2,3	0,0080	28
112M2	7,5	2895	87,0	0,88	14,9	7,5	2,2	2,3	0,0185	49
132M2	11	2900	88,4	0,89	21,2	7,5	2,2	2,3	0,0227	54
160S2	15	2930	89,4	0,89	28,6	7,5	2,2	2,3	0,0500	116
160M2	18,5	2930	90,0	0,90	34,7	7,5	2,0	2,3	0,0550	130
180S2	22	2940	90,5	0,90	41,0	7,5	2,0	2,3	0,0620	150
180M2	30	2950	91,4	0,90	55,4	7,5	2,0	2,3	0,0700	170
200M2	37	2950	92,0	0,88	67,9	7,5	2,0	2,3	0,1400	230
200L2	45	2960	92,5	0,90	82,1	7,5	2,0	2,3	0,1600	255
225M2	55	2970	93,0	0,90	100	7,5	2,0	2,3	0,2000	320
250S2	75	2975	93,6	0,90	135	7,0	2,0	2,3	0,3500	450
250M2	90	2975	93,9	0,91	160	7,1	2,0	2,3	0,4000	530
280S2	110	2975	94,0	0,91	195	7,1	1,8	2,2	0,6000	650
280M2	132	2975	94,5	0,91	233	7,1	1,8	2,2	0,7000	700
315S2	160	2975	94,6	0,92	279	7,1	1,8	2,2	2,8200	1170
315M2	200	2975	94,8	0,92	348	7,1	1,8	2,2	3,6600	1460
355S2	250	2980	95,2	0,92	433	7,1	1,6	2,2	3,0000	1900
355M2	315	2980	95,4	0,92	545	7,1	1,6	2,2	3,5000	2300

I. АСИНХРОННЫЕ ЭЛЕКТРОДВИГАТЕЛИ С КОРОТКОЗАМКНУТЫМ РОТОРОМ
«ЭЛЕКТРОМАШИНА»

Таблица 8.3. Технические характеристики.

Тип	Мощность	Частота вращения	КПД	cosφ	Ток	I _s /I _n	M _s /M _n	M _{max} /M _n	Момент инерции	Масса
	кВт	об/мин								
1500 об/мин (4 полюса)										
71A4	0,55	1390	71,0	0,75	1,57	5,2	2,4	2,3	0,0010	8,4
71B4	0,75	1390	73,0	0,76	2,05	6,0	2,3	2,3	0,0015	10
80A4	1,1	1390	76,2	0,77	2,85	6,0	2,3	2,3	0,0028	14
80B4	1,5	1400	78,5	0,78	3,72	6,0	2,3	2,3	0,0034	16
90L4	2,2	1410	80,0	0,81	5,1	7,0	2,3	2,3	0,0056	17
100S4	3,0	1410	82,6	0,82	6,8	7,0	2,3	2,3	0,0100	21
100L4	4,0	1435	84,2	0,82	8,8	7,0	2,3	2,3	0,0130	37
112M4	5,5	1440	85,7	0,83	11,7	7,0	2,3	2,3	0,0236	45
132S4	7,5	1450	87,0	0,84	15,6	7,0	2,3	2,3	0,0227	52
132M4	11	1460	88,4	0,84	22,5	7,0	2,2	2,3	0,0349	60
160S4	15	1460	89,4	0,85	30,0	7,5	2,2	2,3	0,0600	125
160M4	18,5	1470	90,0	0,86	36,3	7,5	2,2	2,3	0,0650	142
180S4	22	1470	90,5	0,86	43,2	7,5	2,2	2,3	0,0700	160
180M4	30	1470	91,4	0,86	57,6	7,2	2,2	2,3	0,0800	190
200M4	37	1475	92,0	0,87	70,2	7,2	2,2	2,3	0,1500	230
200L4	45	1475	92,5	0,87	84,9	7,2	2,2	2,3	0,1800	260
225M4	55	1480	93,0	0,87	103	7,2	2,2	2,3	0,2000	325
250S4	75	1480	93,6	0,88	138,3	6,8	2,2	2,3	0,3500	450
250M4	90	1480	93,9	0,88	165,5	6,8	2,2	2,3	0,4000	495
280S4	110	1480	94,5	0,88	201	6,9	2,1	2,2	0,6000	650
280M4	132	1480	94,8	0,88	240	6,9	2,1	2,2	0,7000	700
315S4	160	1480	94,9	0,89	288	6,9	2,1	2,2	2,7000	1000
315M4	200	1480	94,9	0,89	360	6,9	2,1	2,2	4,8200	1200
355S4	250	1490	95,2	0,90	443	6,9	2,1	2,2	6,5000	1700
355M4	315	1490	95,2	0,90	559	6,9	2,1	2,2	8,2000	1900



I. АСИНХРОННЫЕ ЭЛЕКТРОДВИГАТЕЛИ С КОРОТКОЗАМКНУТЫМ РОТОРОМ
«ЭЛЕКТРОМАШИНА»

Таблица 8.4. Технические характеристики.

Тип	Мощность	Частота вращения	КПД	cosφ	Ток	I_s/I_n	M_s/M_n	M_{max}/M_n	Момент инерции	Масса
	кВт	об/мин	%	—	А	—	—	—	кг·м ²	кг
1000 об/мин (6 полюсов)										
71A6	0,37	880	62,0	0,70	1,3	4,7	1,9	2,0	0,0015	8,4
71B6	0,55	880	65,0	0,72	1,8	4,7	1,9	2,1	0,0020	10
80A6	0,75	905	69,0	0,72	2,3	5,3	2,0	2,1	0,0035	14
80B6	1,1	905	72,0	0,73	3,2	5,5	2,0	2,1	0,0048	16
90L6	1,5	920	76,0	0,75	4,0	5,5	2,0	2,1	0,0066	18
100L6	2,2	935	79,0	0,76	5,6	6,5	2,0	2,1	0,0200	33,5
112MA6	3,0	960	81,0	0,76	7,4	6,5	2,1	2,1	0,0380	41
112MB6	4,0	960	82,0	0,76	9,75	6,5	2,1	2,1	0,0425	50
132S6	5,5	960	84,0	0,77	12,9	6,5	2,1	2,1	0,0500	56
132M6	7,5	970	86,0	0,77	17,2	6,5	2,0	2,1	0,0597	61
160S6	11	970	87,5	0,78	24,5	6,5	2,0	2,1	0,0700	125
160M6	15	970	89,0	0,81	31,6	7,0	2,0	2,1	0,0750	155
180M6	18,5	980	90,0	0,81	38,6	7,0	2,1	2,1	0,0900	160
200M6	22	980	90,0	0,83	44,7	7,0	2,0	2,1	0,2000	195
200L6	30	980	91,5	0,84	59,3	7,0	2,0	2,1	0,2500	225
225M6	37	980	92,0	0,86	71,0	7,0	2,1	2,1	0,8250	360
250S6	45	980	92,5	0,86	86	7,0	2,0	2,1	1,2800	465
250M6	55	980	92,8	0,86	104	7,0	2,0	2,1	1,4800	520
280S6	75	985	93,5	0,86	142	6,7	2,0	2,0	2,6300	690
280M6	90	985	93,8	0,86	169	6,7	2,0	2,0	3,3300	800
315S6	110	985	94,0	0,86	207	6,7	2,0	2,0	3,6000	880
315M6	132	985	94,2	0,87	245	6,7	2,0	2,0	6,0000	1050
355S6	160	990	94,5	0,88	292	6,7	1,9	2,0	9,5000	1550
355M6	200	990	94,5	0,88	365	6,7	1,9	2,0	10,400	1600
355MB6	250	990	94,5	0,88	457	6,7	1,9	2,0	12,400	1700



**I. АСИНХРОННЫЕ ЭЛЕКТРОДВИГАТЕЛИ С КОРОТКОЗАМКНУТЫМ РОТОРОМ
«ЭЛЕКТРОМАШИНА»**

Таблица 8.5. Технические характеристики.

Тип	Мощность	Частота вращения	КПД	cosφ	Ток	I_s/I_n	M_s/M_n	M_{max}/M_n	Момент инерции	Масса
	кВт	об/мин	%	—	А	—	—	—	кг·м ²	кг
750 об/мин (8 полюсов)										
71B8	0,25	645	54,0	0,61	1,1	3,3	1,8	1,9	0,0025	9
80A8	0,37	675	62,0	0,61	1,49	4,0	1,8	1,9	0,0030	15
80B8	0,55	680	63,0	0,61	2,17	4,0	1,8	2,0	0,0038	18
90LA8	0,75	680	70,0	0,67	2,43	4,0	1,8	2,0	0,0063	23
90LB8	1,1	680	72,0	0,69	3,36	5,0	1,8	2,0	0,0090	28
100L8	1,5	690	74,0	0,70	4,4	5,0	1,8	2,0	0,0123	33,5
112MA8	2,2	710	79,0	0,71	6,0	6,0	1,8	2,0	0,0221	46
112MB8	3,0	710	80,0	0,73	7,8	6,0	1,8	2,0	0,0288	53
132S8	4,0	720	81,0	0,73	10,3	6,0	1,9	2,0	0,0690	70
132M8	5,5	720	83,0	0,74	13,6	6,0	1,9	2,0	0,0935	86
160S8	7,5	720	85,5	0,75	17,8	6,0	1,9	2,0	0,0800	125
160M8	11	730	87,5	0,75	25,5	6,5	2,0	2,0	0,0850	150
180M8	15	730	88,0	0,76	34,1	6,6	2,0	2,0	0,1000	172
200M8	18,5	730	90,0	0,76	41,1	6,6	1,9	2,0	0,3000	210
200L8	22	730	90,5	0,78	48,9	6,6	1,9	2,0	0,3500	225
225M8	30	735	91,0	0,79	63,0	6,5	1,9	2,0	0,8250	360
250S8	37	740	91,5	0,79	78	6,6	1,9	2,0	1,3500	465
250M8	45	740	92,0	0,79	94	6,6	1,9	2,0	1,5500	520
280S8	55	740	92,8	0,81	111	6,6	1,8	2,0	2,6300	690
280M8	75	740	93,5	0,81	150	6,2	1,8	2,0	3,3300	800
315S8	90	740	93,8	0,82	178	6,4	1,8	2,0	3,6000	880
315M8	110	740	94,0	0,82	217	6,4	1,8	2,0	6,0000	1050
355SA8	132	740	93,7	0,82	261	6,4	1,8	2,0	7,9000	2000
355SB8	160	740	94,2	0,82	315	6,4	1,8	2,0	10,300	2150
355M8	200	740	94,5	0,83	387	6,4	1,8	2,0	12,300	2250



I. АСИНХРОННЫЕ ЭЛЕКТРОДВИГАТЕЛИ С КОРОТКОЗАМКНУТЫМ РОТОРОМ
«ЭЛЕКТРОМАШИНА»

9. ГАБАРИТНЫЕ И УСТАНОВОЧНО-ПРИСОЕДИНИТЕЛЬНЫЕ РАЗМЕРЫ

Габаритные и установочно-присоединительные размеры для электродвигателей со способами монтажа IM 1001, 1011, 1031, 1051, 1061, 1071, 1081, (типоразмеры: 71 – 200).

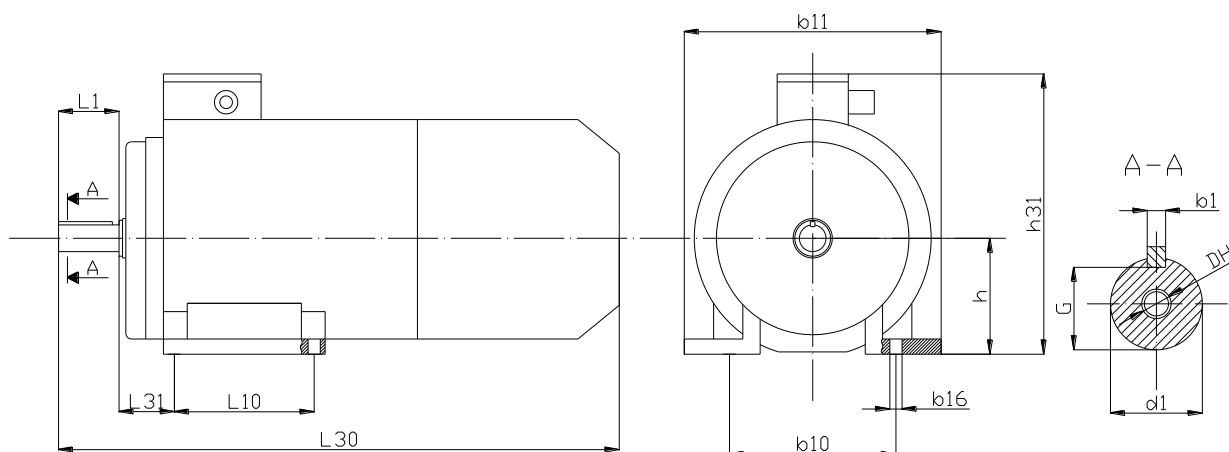


Рис. 9.1. Габаритные и установочно-присоединительные размеры

Таблица 9.1. Габаритные и установочно-присоединительные размеры (типоразмеры: 71 – 200).

Тип	Полюса	Размеры, мм												
		L30	h31	L1	L10	L31	d1	G	b16	b1	b10	b11	h	DH
71	2,4,6	270	195	40	90	45	19	15,5	7	6	112	150	71	M6x1x20
80A	2,4,6	310	214	50	100	50	22	18,5	10	6	125	165	80	M6x1x25
80B	2,4,6	310	214	50	100	50	22	18,5	10	6	125	165	80	M6x1x25
90L	2,4,6	360	250	50	125	56	24	20	10	8	140	180	90	M8x1,25x25
100S	2,4	385	270	60	112	63	28	24	12	8	160	205	100	M8x1,25x35
100L	2,4,6	385	270	60	140	63	28	24	12	8	160	205	100	M8x1,25x35
112M	2,4	435	300	80	140	70	32	27	12	10	190	230	112	M10x1,5x35
112MA	4,6	435	300	80	140	70	32	27	12	10	190	230	112	M10x1,5x35
112MB	2,4,6,8	435	300	80	140	70	32	27	12	10	190	230	112	M10x1,5x35
132S	4,6,8	470	345	80	140	89	38	33	12	10	216	270	132	M12x1,75x40
132M	2,4,6	510	345	80	178	89	38	33	12	10	216	270	132	M12x1,75x40
160S	2	615	420	110	178	108	42	37	15	12	254	320	160	M16x2x40
160S	4,6,8	615	420	110	178	108	48	42,5	15	14	254	320	160	M16x2x40
160M	2	660	420	110	210	108	42	37	15	12	254	320	160	M16x2x40
160M	4,6,8	660	420	110	210	108	48	42,5	15	14	254	320	160	M16x2x40
180S	2	700	455	110	203	121	48	42,5	15	14	279	355	180	M16x2x45
180S	4,6,8	700	455	110	203	121	55	49	15	16	279	355	180	M16x2x45
180M	2	740	455	110	241	121	48	42,5	15	14	279	355	180	M16x2x45
180M	4,6,8	740	455	110	241	121	55	49	15	16	279	355	180	M16x2x45
200M	2	770	505	110	267	133	55	49	19	16	318	395	200	M18x2,5x50
200M	4,6,8	800	505	140	267	133	60	53	19	18	318	395	200	M18x2,5x50
200L	2	770	505	110	305	133	55	49	19	16	318	395	200	M18x2,5x50
200L	4,6,8	800	505	140	305	133	60	53	19	18	318	395	200	M18x2,5x50

I. АСИНХРОННЫЕ ЭЛЕКТРОДВИГАТЕЛИ С КОРОТКОЗАМКНУТЫМ РОТОРОМ
«ЭЛЕКТРОМАШИНА»

Габаритные и установочно-присоединительные размеры для электродвигателей со способами монтажа IM 1001, 1011, 1031, 1051, 1061, 1071, 1081, (типоразмеры: 225 – 355).

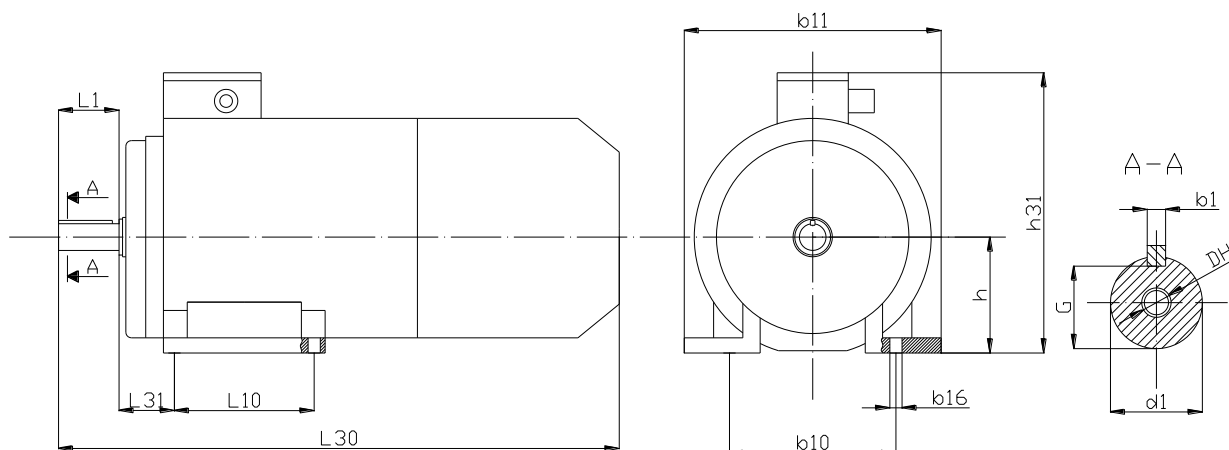


Рис. 9.2. Габаритные и установочно-присоединительные размеры

Таблица 9.2. Габаритные и установочно-присоединительные размеры (типоразмеры: 225 – 355).

Тип	Полюса	Размеры, мм												
		L30	h31	L1	L10	L31	d1	G	b16	b1	b10	b11	h	DH
225M	2	820	560	110	311	149	55	49	19	16	356	435	225	M18x2,5x50
225M	4,6,8	820	560	140	311	149	65	53	19	18	356	435	225	M18x2,5x50
250S	2	845	615	140	311	168	65	58	24	18	406	490	250	M20x2,5x60
250S	4,6,8	845	615	140	311	168	75	67,5	24	20	406	490	250	M20x2,5x60
250M	2	920	615	140	349	168	65	58	24	18	406	490	250	M20x2,5x60
250M	4,6,8	920	615	140	349	168	75	67,5	24	20	406	490	250	M20x2,5x60
280S	2	995	680	140	368	190	70	62,5	24	20	457	550	280	M20x2,5x60
280S	4,6,8	1025	680	170	368	190	80	71	24	22	457	550	280	M20x2,5x60
280M	2	1045	680	140	419	190	70	67,5	24	20	457	550	280	M20x2,5x60
280M	4,6,8	1075	680	170	419	190	80	71	24	22	457	550	280	M20x2,5x60
315S	2	1185	845	140	406	216	75	67,5	28	20	508	635	315	M20x2,5x60
315S	4,6,8	1220	845	170	406	216	90	81	28	25	508	635	315	M20x2,5x60
315M	2	1290	845	140	457	216	75	67,5	28	20	508	635	315	M20x2,5x60
315M	4,6,8	1325	845	170	457	216	90	81	28	25	508	635	315	M20x2,5x60
355S	2	1560	1010	170	500	254	100	92	28	28	610	730	355	M24x3x70
355S	4,6,8	1560	1010	210	500	254	100	92	28	28	610	730	355	M24x3x70
355M	2	1560	1010	170	560	254	100	92	28	28	610	730	355	M24x3x70
355M	4,6,8	1560	1010	210	560	254	100	92	28	28	610	730	355	M24x3x70

I. АСИНХРОННЫЕ ЭЛЕКТРОДВИГАТЕЛИ С КОРОТКОЗАМКНУТЫМ РОТОРОМ
«ЭЛЕКТРОМАШИНА»

Габаритные и установочно-присоединительные размеры для электродвигателей со способами монтажа IM 2001, 2011, 2031, 2051, 2061, 2071, 2081, (типоразмеры: 71 – 200).

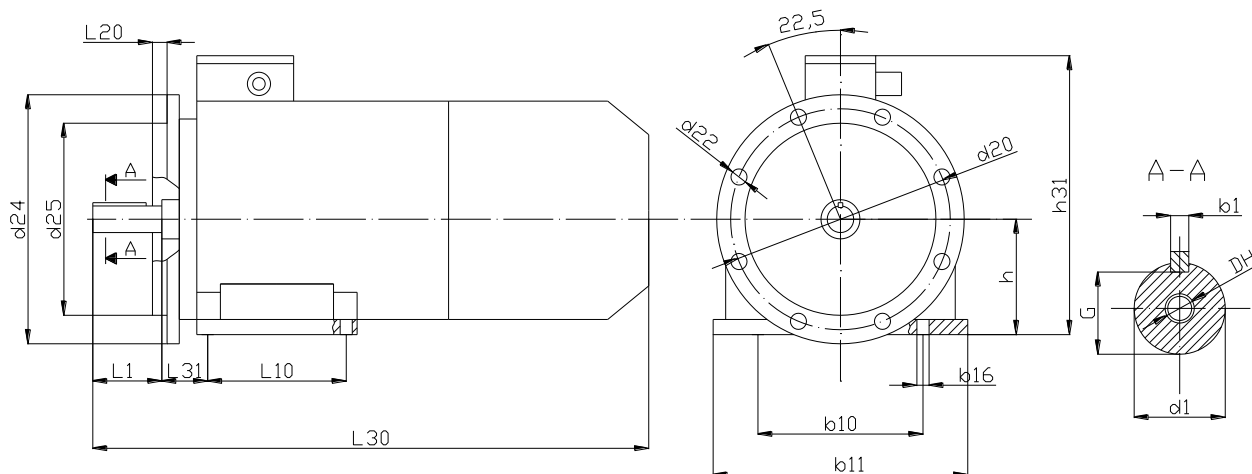


Рис. 9.3. Габаритные и установочно-присоединительные размеры

Таблица 9.3. Габаритные и установочно-присоединительные размеры (типоразмеры: 71 – 200).

Тип	Полоса	Размеры, мм																
		L30	h31	d24	L1	L10	L20	L31	d1	G	b16	d20	d22	d25	b1	b10	b11	h
71	2,4,6	270	195	200	40	90	3,5	45	19	15,5	7	165	4x12	130	6	112	150	71
80A	2,4,6	310	214	200	50	100	3,5	50	22	18,5	10	165	4x12	130	6	125	165	80
80B	2,4,6	310	214	200	50	100	3,5	50	22	18,5	10	165	4x12	130	6	125	165	80
90L	2,4,6	360	250	250	50	125	4	56	24	20	10	215	4x15	180	8	140	180	90
100S	2,4	385	270	250	60	112	4	63	28	24	12	215	4x15	180	8	160	205	100
100L	2,4,6	385	270	250	60	140	4	63	28	24	12	215	4x15	180	8	160	205	100
112M	2,4	435	300	300	80	140	4	70	32	27	12	265	4x15	230	10	190	230	112
112MA	4,6	435	300	300	80	140	4	70	32	27	12	265	4x15	230	10	190	230	112
112MB	2,4,6,8	435	300	300	80	140	4	70	32	27	12	265	4x19	230	10	190	230	112
132S	4,6,8	470	345	350	80	140	5	89	38	33	12	300	4x19	250	10	216	270	132
132M	2,4,6	510	345	350	80	178	5	89	38	33	12	300	4x19	250	10	216	270	132
160S	2	615	420	350	110	178	5	108	42	37	15	300	4x19	250	12	254	320	160
160S	4,6,8	615	420	350	110	178	5	108	48	42,5	15	300	4x19	250	14	254	320	160
160M	2	660	420	350	110	210	5	108	42	37	15	300	4x19	250	12	254	320	160
160M	4,6,8	660	420	350	110	210	5	108	48	42,5	15	300	4x19	250	14	254	320	160
180S	2	700	455	400	110	203	5	121	48	42,5	15	350	4x19	300	14	279	355	180
180S	4,6,8	700	455	400	110	203	5	121	55	49	15	350	8x19	300	16	279	355	180
180M	2	740	455	400	110	241	5	121	48	42,5	15	350	8x19	300	14	279	355	180
180M	4,6,8	740	455	400	110	241	5	121	55	49	15	350	8x19	300	16	279	355	180
200M	2	770	505	450	110	267	5	133	55	49	19	400	8x19	350	16	318	395	200
200M	4,6,8	800	505	450	140	267	5	133	60	53	19	400	8x19	350	18	318	395	200
200L	2	770	505	450	110	305	5	133	55	49	19	400	8x19	350	16	318	395	200
200L	4,6,8	800	505	450	140	305	5	133	60	53	19	400	8x19	350	18	318	395	200

Размеры DN приведены в таблицах 9.1, 9.2.

I. АСИНХРОННЫЕ ЭЛЕКТРОДВИГАТЕЛИ С КОРОТКОЗАМКНУТЫМ РОТОРОМ
«ЭЛЕКТРОМАШИНА»

Габаритные и установочно-присоединительные размеры для электродвигателей со способами монтажа IM 2001, 2011, 2031, 2051, 2061, 2071, 2081, (типоразмеры: 225 – 355).

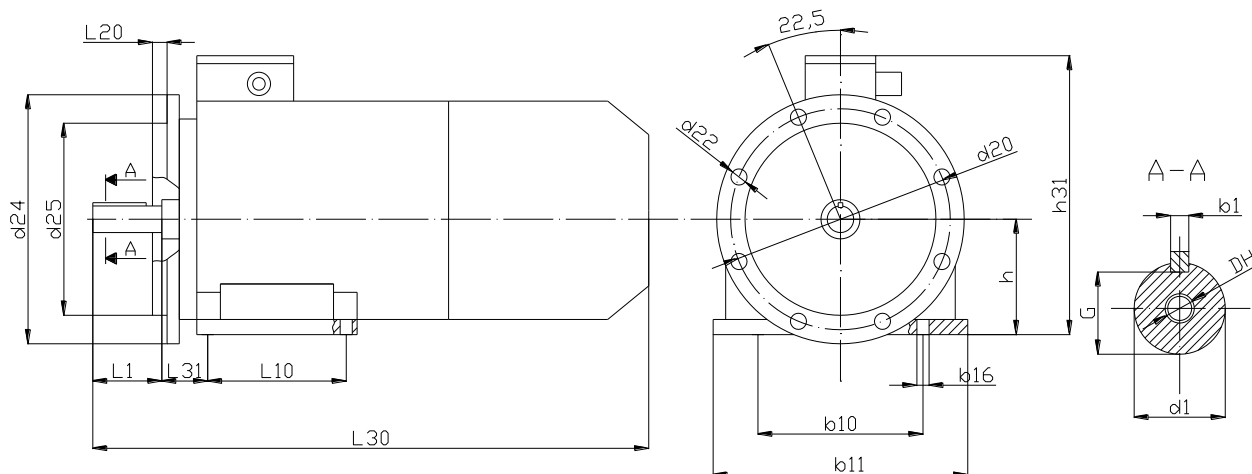


Рис. 9.4. Габаритные и установочно-присоединительные размеры

Таблица 9.4. Габаритные и установочно-присоединительные размеры (типоразмеры: 225 – 355).

Тип	Полоса	Размеры, мм																	
		L30	h31	d24	L1	L10	L20	L31	d1	G	b16	d20	d22	d25	b1	b10	b11	h	
225M	2	820	560	550	110	311	5	149	55	49	19	500	8x19	450	16	356	435	225	
225M	4,6,8	820	560	550	140	311	5	149	65	53	19	500	8x19	450	18	356	435	225	
250S	2	845	615	550	140	311	5	168	65	58	24	500	8x24	450	18	406	490	250	
250S	4,6,8	845	615	550	140	311	5	168	75	67,5	24	500	8x24	450	20	406	490	250	
250M	2	920	615	550	140	349	5	168	65	58	24	500	8x24	450	18	406	490	250	
250M	4,6,8	920	615	550	140	349	5	168	75	67,5	24	500	8x24	450	20	406	490	250	
280S	2	995	680	660	140	368	6	190	70	62,5	24	600	8x24	550	20	457	550	280	
280S	4,6,8	1025	680	660	170	368	6	190	80	71	24	600	8x24	550	22	457	550	280	
280M	2	1045	680	660	140	419	6	190	70	67,5	24	600	8x24	550	20	457	550	280	
280M	4,6,8	1075	680	660	170	419	6	190	80	71	24	600	8x24	550	22	457	550	280	
315S	2	1185	845	660	140	406	6	216	75	67,5	28	600	8x24	550	20	508	635	315	
315S	4,6,8	1220	845	660	170	406	6	216	90	81	28	600	8x24	550	25	508	635	315	
315M	2	1290	845	660	140	457	6	216	75	67,5	28	600	8x24	550	20	508	635	315	
315M	4,6,8	1325	845	660	170	457	6	216	90	81	28	600	8x24	550	25	508	635	315	
355S	2	1560	1010	800	170	500	6	254	100	92	28	740	8x24	680	28	610	730	355	
355S	4,6,8	1560	1010	800	210	500	6	254	100	92	28	740	8x24	680	28	610	730	355	
355M	2	1560	1010	800	170	560	6	254	100	92	28	740	8x24	680	28	610	730	355	
355M	4,6,8	1560	1010	800	210	560	6	254	100	92	28	740	8x24	680	28	610	730	355	

Размеры DN приведены в таблицах 9.1, 9.2.

II. ЭЛЕКТРОДВИГАТЕЛИ ДЛЯ РАБОТЫ В СОСТАВЕ ЧАСТОТНО-РЕГУЛИРУЕМОГО ПРИВОДА

1. ОБЩИЕ ПОЛОЖЕНИЯ

В настоящее время все большее распространение приобретает использование частотно-регулируемого привода (ЧРП), выполненного на основе асинхронного электродвигателя с короткозамкнутым ротором.

При использовании частотно-регулируемого привода достигается:

1. экономия электроэнергии;
2. плавность пуска и снижение пусковых токов;
3. увеличение срока службы двигателя.

Важно! В общем случае стандартный электродвигатель нельзя использовать в составе частотно-регулируемого привода, так как при уменьшении скорости вращения снижается эффективность охлаждения. При регулировании скорости вверх от номинальной резко увеличивается нагрузка от собственного вентилятора. В обоих случаях уменьшается нагрузочная способность двигателя. Кроме того, в случае использования двигателя в системах точного регулирования необходим датчик положения ротора двигателя.

СЕВЕРО-ЗАПАДНОЕ ЭЛЕКТРОМЕХАНИЧЕСКОЕ ОБЪЕДИНЕНИЕ производит электродвигатели для работы от преобразователя частоты.

В общем случае на электродвигатель должны быть установлены следующие опции:

1. независимая вентиляция;
2. датчик положения ротора (энкодер);
3. термодатчики (РТС, биметаллические, термосопротивления);
4. изолированный подшипник на неприводной стороне (при напряжении между двумя концами вала более 0,5 В).

В качестве базового могут быть выбраны как электродвигатели производства «ЭЛЕКТРОМАШИНА», так и любого другого производителя.

В случае возникновения вопросов при подборе электродвигателя для ЧРП, обратитесь к нашим специалистам по телефонам, указанным в контактной информации или заполните опросный лист, образец которого приведен в Приложении 1 (сам опросный лист имеется также на сайте компании www.szemo.ru).

II. ЭЛЕКТРОДВИГАТЕЛИ ДЛЯ РАБОТЫ В СОСТАВЕ ЧАСТОТНО-РЕГУЛИРУЕМОГО ПРИВОДА

2. НЕЗАВИСИМАЯ ВЕНТИЛЯЦИЯ

Установка независимой вентиляции на электродвигатель (IC416) в значительной степени расширяет диапазон регулирования скорости двигателя. Для иллюстрации сказанного, на рис. 2.1. представлены нагрузочные характеристики.

В зоне регулирования 1 скорость изменяется при постоянном значении магнитного потока Φ , поэтому, в случае наличия независимой вентиляции момент нагрузки M_2 остается постоянным во всем диапазоне регулирования от 0 до f_n . Если независимая вентиляция отсутствует, нагрузка M'_2 должна быть уменьшена при снижении скорости вращения и, как следствие, эффективности охлаждения двигателя собственным вентилятором. Мощность в зоне 1 линейно увеличивается от нуля до значения, близкого к номинальному.

В зоне регулирования 2 магнитный поток уменьшается при увеличении скорости вращения по закону $\Phi \sim 1/f$. По такому же закону должен уменьшаться и момент нагрузки M_2 до такого значения f_1 , при котором $M_{max}/M_2 \geq 1,5$, так как $M_{max} \sim 1/f^2$. В зоне регулирования 2 мощность P_2 остается постоянной. При этом использование двигателя без независимой вентиляции в зоне 2 нежелательно, так как быстро увеличивается момент нагрузки собственного вентилятора ($\sim f^2$).

В зоне регулирования 3 с увеличением скорости момент нагрузки должен уменьшаться по закону $M \sim 1/f^2$. При этом скорость можно увеличивать до некоторого критического значения, определяемого жесткостью конструкции ротора и допустимыми скоростями установленных подшипников.

При питании электродвигателя от преобразователя частоты в токе, протекающем по обмотке, появляется спектр высших гармоник, тем самым увеличиваются потери, и снижается полезная мощность P_2 электродвигателя. Это обстоятельство должно быть учтено при выборе мощности электродвигателя.

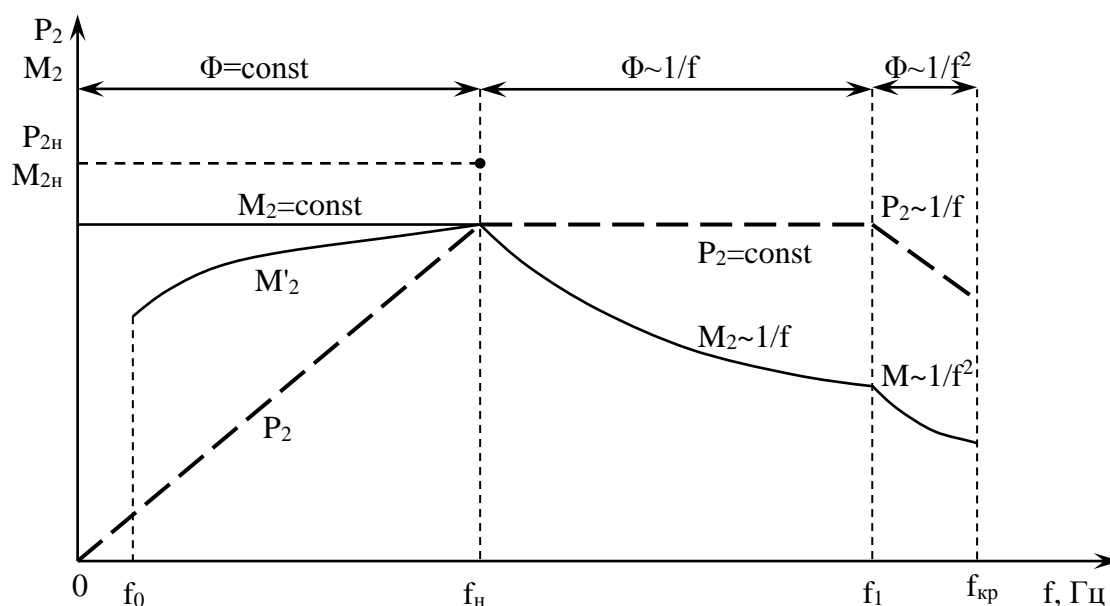


Рис. 2.1. Нагрузочные характеристики

II. ЭЛЕКТРОДВИГАТЕЛИ ДЛЯ РАБОТЫ В СОСТАВЕ ЧАСТОТНО-РЕГУЛИРУЕМОГО ПРИВОДА

В качестве узла независимой вентиляции IC416 на не приводной стороне двигателя под защитный кожух устанавливается осевой вентилятор. Подключение питания вентилятора осуществляется через разъем 2РМ, установленный на кожухе.

Нашими специалистами могут быть установлены вентиляторы как отечественного, так и импортного производства, с однофазным и трехфазным питанием.

Для наглядности на рис. 2.2 представлен узел независимой вентиляции.

Для защиты контактов разъемов питания от повреждения, попадания влаги, пыли и грязи предусмотрены заглушки (рис. 2.3.).



Рис. 2.2. Узел независимой вентиляции



Рис. 2.3. Заглушки для защиты разъемов

3. ДАТЧИК ПОЛОЖЕНИЯ РОТОРА

Датчик положения ротора (энкодер) преобразует величины угла поворота ротора двигателя в электрические сигналы, тем самым, являясь звеном обратной связи в системе частотно-регулируемого привода.

Энкодеры подразделяются на инкрементальные и абсолютные, а также различаются напряжением питания, типом выходного сигнала, количеством импульсов на оборот (точностью).

Энкодер устанавливается на вал с не приводной части двигателя (рис. 3.1). По Вашему требованию могут быть установлены энкодеры различных производителей (ЛИР ОАО «СКБ ИС», Delta Electronics, Line&Linde и др.), с различными техническими параметрами в зависимости от типа преобразователя частоты, а также требований, предъявляемых к приводу.



Рис. 3.1. Энкодер на валу двигателя

II. ЭЛЕКТРОДВИГАТЕЛИ ДЛЯ РАБОТЫ В СОСТАВЕ ЧАСТОТНО-РЕГУЛИРУЕМОГО ПРИВОДА

4. ТЕРМОДАТЧИКИ

Температурная защита на основе термодатчиков является наиболее действенным и совершенным видом тепловой защиты электродвигателей. Реагирующий орган защитного устройства контролирует степень нагрева непосредственно источника выделения тепла (обмотка статора, подшипники, активное железо). Если температура превысит допустимое значение, то автоматизированная система уменьшит нагрузку, включит дополнительное охлаждение или отключит электродвигатель от сети. Для защиты обмотки статора от перегрева термодатчики устанавливаются в лобовых частях по одному на фазу и соединяются между собой последовательно.

В качестве термодатчиков могут быть установлены биметаллические датчики, термисторы (РТС), термосопротивления (например, Pt100).

Подробное описание каждого типа датчиков, преимущества и недостатки приведены в разделе «Опции» данного технического каталога.

5. ИЗОЛИРОВАННЫЙ ПОДШИПНИК

При работе электродвигателя от преобразователя частоты, в контуре вал – фундаментная плита могут протекать токи. При этом возникает точечная эрозия на шариках и роликах, на беговых кольцах подшипников качения, а также на баббитовой поверхности подшипников скольжения. От электролиза смазка чернеет, подшипники греются. Для разрыва контура прохождения подшипниковых токов на неприводной конец вала устанавливается изолированный подшипник. При этом по условиям безопасности установка изолированных подшипников с двух сторон двигателя не допустима.

Величина подшипниковых токов становится опасной для безаварийной работы двигателя при напряжении между противоположными концами вала более 0,5 В. Поэтому установка изолированного подшипника обычно требуется для электродвигателей с высотой оси вращения более 280 мм.

На рис. 5.1 приведен пример исполнения изолированного подшипника: шарики выполнены из непроводящего материала.

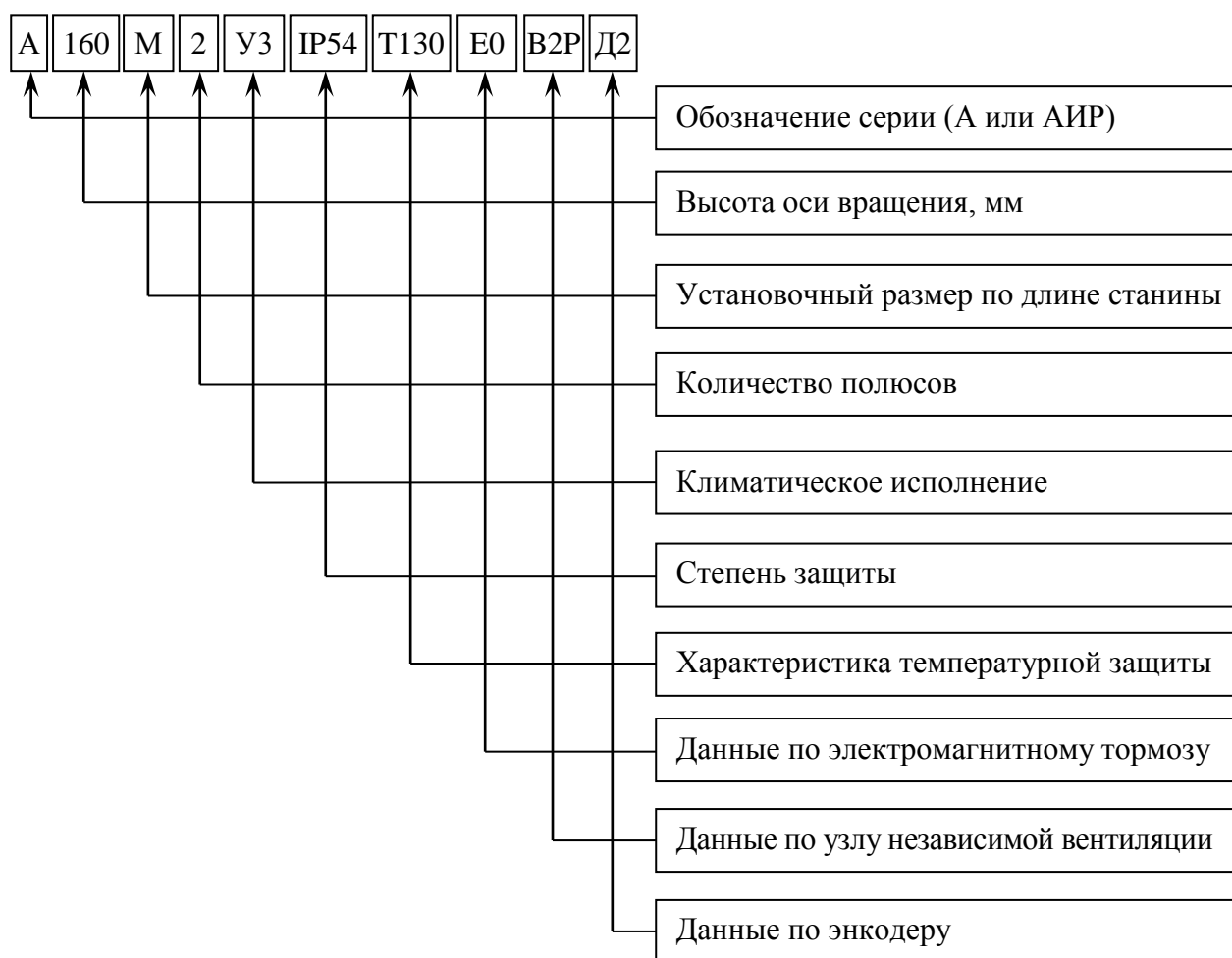


Рис. 5.1. Подшипник с керамическими шариками

II. ЭЛЕКТРОДВИГАТЕЛИ ДЛЯ РАБОТЫ В СОСТАВЕ ЧАСТОТНО-РЕГУЛИРУЕМОГО ПРИВОДА

6. СТРУКТУРА ОБОЗНАЧЕНИЯ ТИПА ЭЛЕКТРОДВИГАТЕЛЯ

Для идентификации параметров электродвигателя, произведенного для работы в составе частотно-регулируемого привода, используется код, состоящий из десяти позиций. Ниже приведен пример кода и описание каждой позиции.



II. ЭЛЕКТРОДВИГАТЕЛИ ДЛЯ РАБОТЫ В СОСТАВЕ ЧАСТОТНО-РЕГУЛИРУЕМОГО ПРИВОДА

7. ТЕХНИЧЕСКИЕ ХАРАКТЕРИСТИКИ

Технические характеристики электродвигателей для работы в составе частотно-регулируемого привода приведены в таблицах 8.2, 8.3, 8.4, 8.5 раздела «Асинхронные электродвигатели с короткозамкнутым ротором» данного каталога. Указанные параметры могут незначительно отличаться от фактических, так как в качестве базового может быть выбран двигатель другого производителя.

Таблице 7.1. Максимально допустимые скорости при наличии независимой вентиляции.

Типоразмер	Максимально допустимая частота вращения, об/мин			
	2 полюса	4 полюса	6 полюсов	8 полюсов
56	4500	4500	-	-
63	4500	4500	3000	-
71	4500	4500	3000	2000
80	4500	4500	3000	2000
90	4500	4500	3000	2000
100	4500	4500	3000	2000
112	4500	4500	3000	2000
132	4500	4500	3000	2000
160	4500	4200	3000	2000
180	4200	3300	3000	2000
200	3600	3150	3000	2000
225	3600	3000	3000	2000
250	3600	2550	2150	2000
280	3600	2400	2150	2000
315	3600	2400	2150	2000
355	3600	2400	2150	2000

На рис. 7.1 представлена нагрузочная характеристика двигателя А225М2 для двух зон регулирования. В целях удобства и недопущения чрезмерного увеличения страниц каталога, мы не приводим нагрузочные характеристики для каждого двигателя. Для получения нагрузочной характеристики интересующего Вас двигателя обратитесь в нашу организацию по телефонам, приведенным в контактной информации. Кроме того, к каждому электродвигателю мы прикладываем паспорт и техническое описание, в котором приводятся нагрузочная характеристика, схемы распыки разъемов энкодера и вентилятора, технические параметры электродвигателя.

II. ЭЛЕКТРОДВИГАТЕЛИ ДЛЯ РАБОТЫ В СОСТАВЕ ЧАСТОТНО-РЕГУЛИРУЕМОГО ПРИВОДА

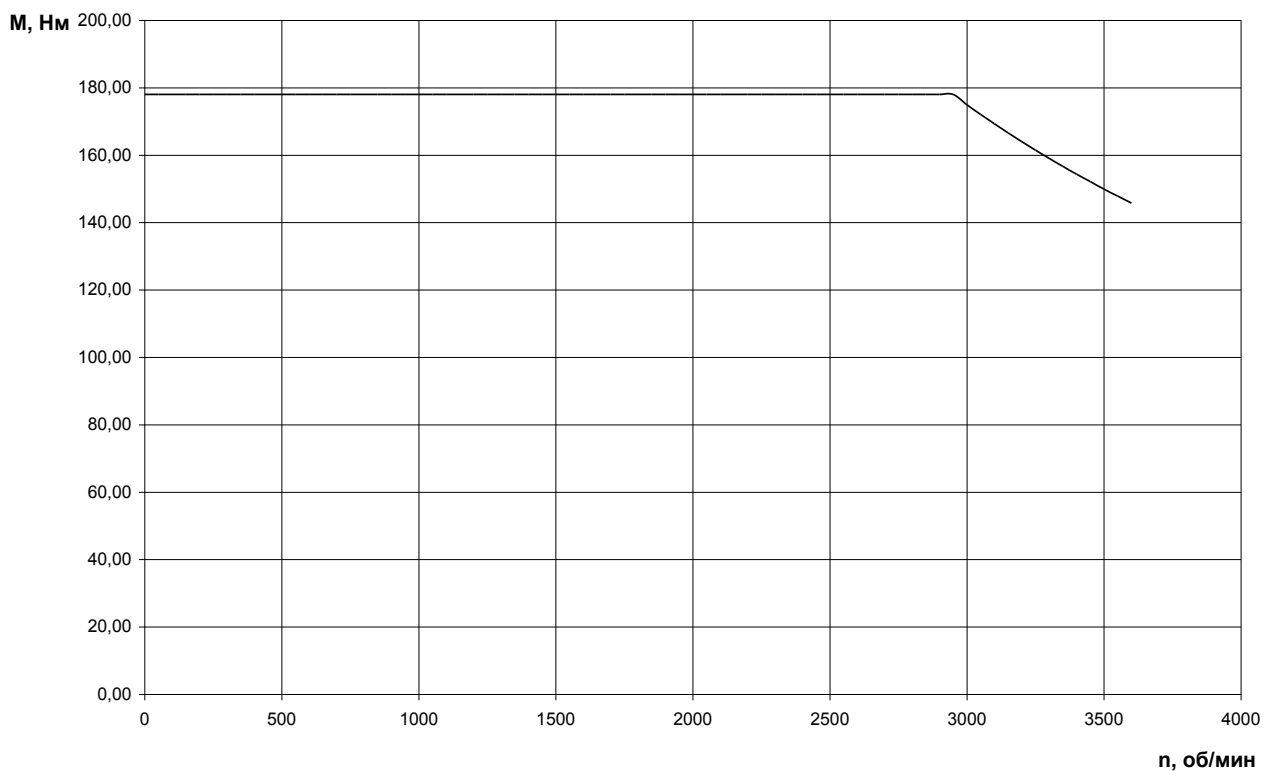


Рис. 7.1. Нагрузочная характеристика для двигателя А225М2

II. ЭЛЕКТРОДВИГАТЕЛИ ДЛЯ РАБОТЫ В СОСТАВЕ ЧАСТОТНО-РЕГУЛИРУЕМОГО ПРИВОДА

8. ГАБАРИТНЫЕ И УСТАНОВОЧНО-ПРИСОЕДИНИТЕЛЬНЫЕ РАЗМЕРЫ

Габаритные и установочно-присоединительные размеры для электродвигателей со способами монтажа IM 1001, 1011, 1031, 1051, 1061, 1071, 1081, (типоразмеры: 56 – 132).

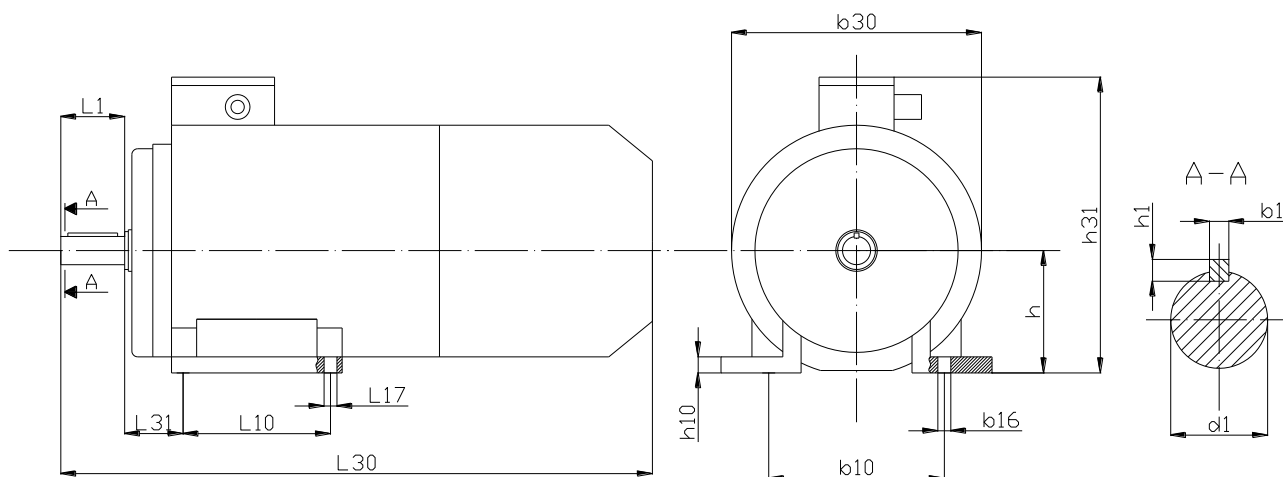


Рис. 8.1. Габаритные и установочно-присоединительные размеры

Таблица 8.1. Габаритные и установочно-присоединительные размеры (типоразмеры: 56 – 132).

Тип двигателя	Размеры, мм													
	L1	L10	L17	L30	L31	b1	b10	b16	b30	h	h1	h10	h31	d1
АИР56	23	71	10	310/ 410	36	4	90	10	120	56	4	7	150	11
АИР63	30	80	10	340/ 440	40	5	100	10	135	63	5	7	160	14
АИР71	40	90	7	373/ 473	45	6	112	10	160	71	6	8	188	19
АИР80А	50	100	10	397/ 497	50	6	125	12	180	80	6	9	204,5	22
АИР80В,С	50	100	10	421/ 521	50	6	125	12	180	80	6	9	204,5	22
АИР90	50	125	10	437/ 537	56	8	140	12	198	90	7	10	230	24
АИР100S	60	112	12	460/ 560	63	8	160	16	226	100	7	12	246,5	28
АИР100L	60	140	12	491/ 591	63	8	160	16	226	100	7	12	246,5	28
АИР112	80	140	12	533/ 633	70	10	190	16	250	112	8	14	276	32
АИР132S	80	140	12	563/ 663	89	10	216	16	287	132	8	16	316	38
АИР132M	80	178	12	601/ 701	89	10	216	16	287	132	8	16	316	38
A132S4,6	80	140	12	605/ 705	89	10	216	12	255	132	-	13	330	38
A132M2	80	178	12	605/ 705	89	10	216	12	255	132	-	13	330	38
A132M4,6	80	178	12	645/ 745	89	10	216	12	255	132	-	13	330	38

II. ЭЛЕКТРОДВИГАТЕЛИ ДЛЯ РАБОТЫ В СОСТАВЕ ЧАСТОТНО-РЕГУЛИРУЕМОГО ПРИВОДА

Габаритные и установочно-присоединительные размеры для электродвигателей со способами монтажа IM 1001, 1011, 1031, 1051, 1061, 1071, 1081, (типоразмеры: 160 – 200).

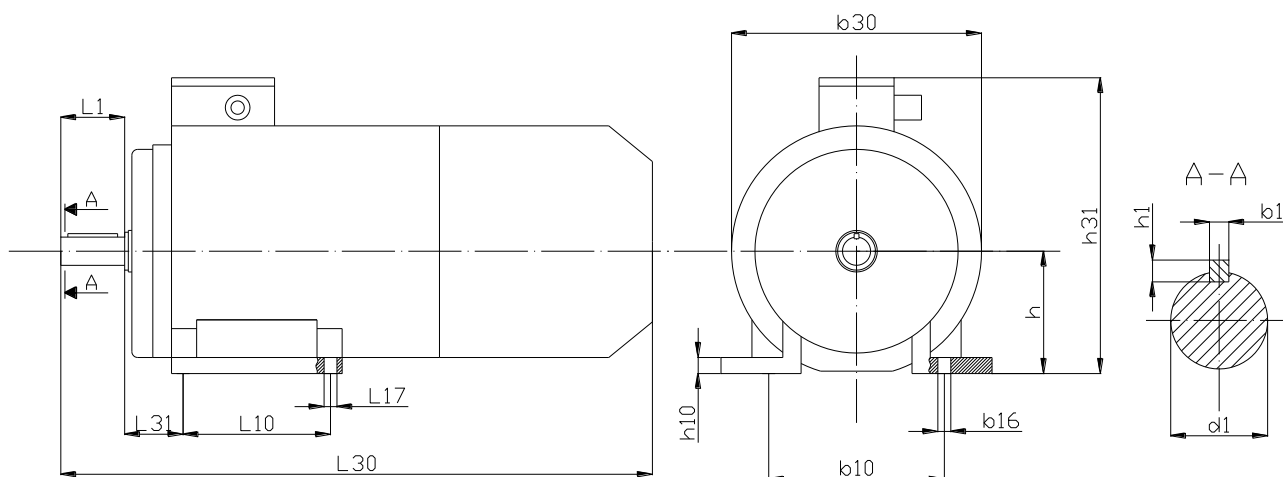


Рис. 8.2. Габаритные и установочно-присоединительные размеры

Таблица 8.2. Габаритные и установочно-присоединительные размеры (типоразмеры: 160 – 200).

Тип двигателя	Размеры, мм													
	L1	L10	L17	L30	L31	b1	b10	b16	b30	h	h1	h10	h31	d1
АИР160S2	110	178	15	705/ 805	108	12	254	15	350	160	-	20	405	42
АИР160S4,6,8	110	178	15	705/ 805	108	14	254	15	350	160	-	20	405	48
АИР160M2	110	210	15	745/ 845	108	12	254	15	350	160	-	20	405	42
АИР160M4,6,8, 12,16	110	210	15	745/ 845	108	14	254	15	350	160	-	20	405	48
А180S2	110	203	15	745/ 845	121	14	279	15	350	180	-	23	425	48
А180M2	110	241	15	805/ 905	121	14	279	15	350	180	-	23	425	48
А180S4	110	203	15	745/ 845	121	16	279	15	350	180	-	23	425	55
А180M6	110	241	15	745/ 845	121	16	279	15	350	180	-	23	425	55
А180M4,8	110	241	15	805/ 905	121	16	279	15	350	180	-	23	425	55
А180МА12, В12	110	241	15	820/ 920	121	16	279	15	380	180	-	23	455	55
А200М2,12	110	267	19	820/ 920	133	16	318	19	380	200	-	28	475	55
А200L2,А12	110	305	19	905/ 1005	133	16	318	19	380	200	-	28	475	55
А200М4,6,8	140	267	19	850/ 950	133	18	318	19	380	200	-	28	475	60
А200L4,6,8	140	305	19	935/ 1035	133	18	318	19	380	200	-	28	475	60
А200LB12	110	305	19	940/ 1040	133	16	318	19	415	200	-	27	490	55

II. ЭЛЕКТРОДВИГАТЕЛИ ДЛЯ РАБОТЫ В СОСТАВЕ ЧАСТОТНО-РЕГУЛИРУЕМОГО ПРИВОДА

Габаритные и установочно-присоединительные размеры для электродвигателей со способами монтажа IM 1001, 1011, 1031, 1051, 1061, 1071, 1081, (типоразмеры: 225 – 280).

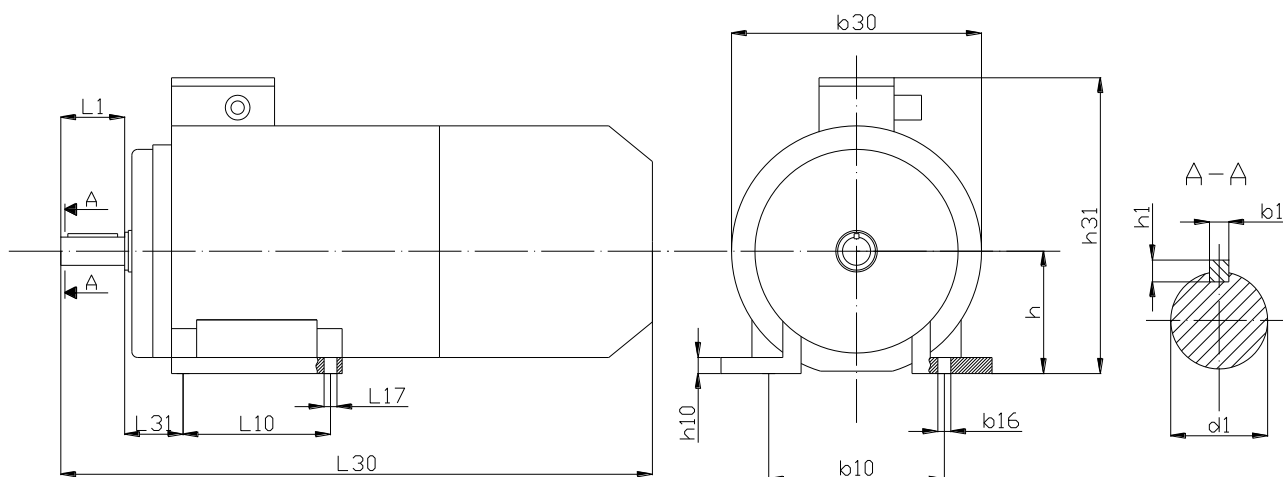


Рис. 8.3. Габаритные и установочно-присоединительные размеры

Таблица 8.3. Габаритные и установочно-присоединительные размеры (типоразмеры: 225 – 280).

Тип двигателя	Размеры, мм													
	L1	L10	L17	L30	L31	b1	b10	b16	b30	h	h1	h10	h31	d1
A225M2	110	311	19	940/ 1040	149	16	356	19	420	225	-	32	515	55
A225M4,6, 8,A12	140	311	19	970/ 1070	149	18	356	19	420	225	-	32	515	65
A250S2	140	311	24	1030/ 1130	168	18	406	24	495	250	-	32	595	65
A250M2	140	349	24	1030/ 1130	168	18	406	24	495	250	-	32	595	65
A250S4,6,8	140	311	24	1030/ 1130	168	20	406	24	495	250	-	32	595	75
A250M6,8	140	349	24	1030/ 1130	168	20	406	24	495	250	-	32	595	75
A250M4	140	349	24	1090/ 1190	168	20	406	24	495	250	-	32	595	75
A280S2	140	368	24	1150/ 1250	190	20	457	24	495	280	-	32	625	70
A280S6,8	170	368	24	1120/ 1220	190	22	457	24	495	280	-	32	625	80
A280S4	170	368	24	1180/ 1280	190	22	457	24	495	280	-	32	625	80
A280M2	140	419	24	1150/ 1250	190	20	457	24	495	280	-	32	625	70
A280M6,8	170	419	24	1240/ 1340	190	22	457	24	495	280	-	32	625	80
A280M4	170	419	24	1360/ 1460	190	22	457	24	605	280	-	32	735	80

II. ЭЛЕКТРОДВИГАТЕЛИ ДЛЯ РАБОТЫ В СОСТАВЕ ЧАСТОТНО-РЕГУЛИРУЕМОГО ПРИВОДА

Габаритные и установочно-присоединительные размеры для электродвигателей со способами монтажа IM 1001, 1011, 1031, 1051, 1061, 1071, 1081, (типоразмеры: 315 – 355).

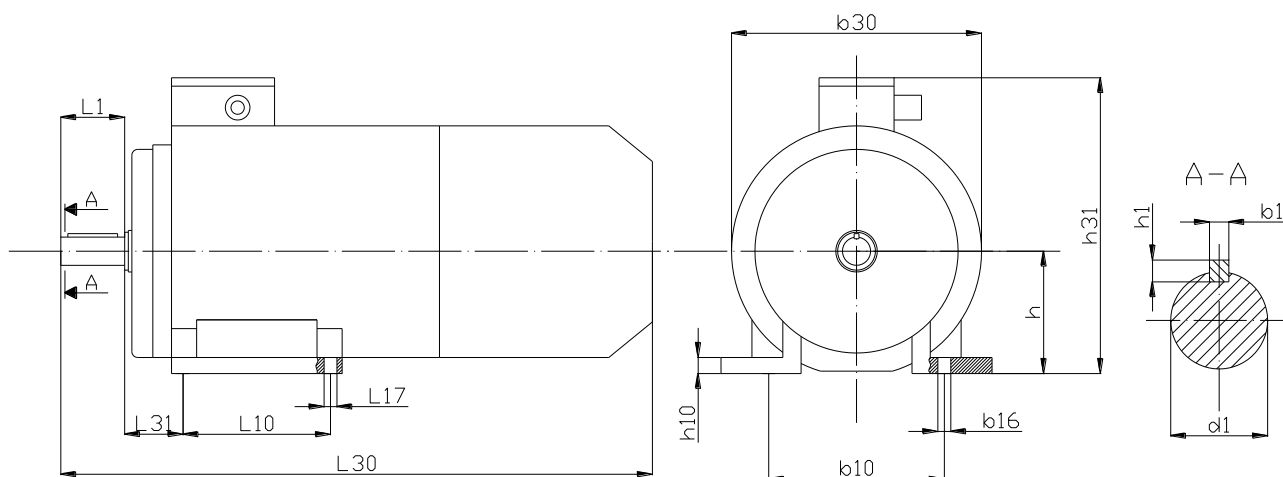


Рис. 8.4. Габаритные и установочно-присоединительные размеры

Таблица 8.4. Габаритные и установочно-присоединительные размеры (типоразмеры: 315 – 355).

Тип двигателя	Размеры, мм													
	L1	L10	L17	L30	L31	b1	b10	b16	b30	h	h1	h10	h31	d1
A315S2	140	406	28	1300/ 1400	216	20	508	28	605	315	-	46	770	75
A315S4,6,8	170	406	28	1360/ 1460	216	25	508	28	605	315	-	46	770	90
A315M2	140	457	28	1300/ 1400	216	20	508	28	605	315	-	46	770	75
A315M6,8	170	457	28	1360/ 1460	216	25	508	28	605	315	-	46	770	90
A315M4	170	457	28	1430/ 1530	216	25	508	28	605	315	-	46	770	90
A355S2	170	500/ 560	28	1575/ 1675	254	22	610	28	730	355	-	55	925	85
A355S4,6,8	210	500/ 560	28	1615/ 1715	254	28	610	28	730	355	-	55	925	100
A355M4,6,8	210	560/ 630	28	1760/ 1860	254	28	610	28	730	355	-	55	925	100

В размере L30 первая цифра соответствует длине конструкции двигателя с независимой вентиляцией, без энкодера; вторая цифра – длине конструкции двигателя с независимой вентиляцией и установленным энкодером.

Размер L30, а также некоторые другие габаритные размеры могут быть изменены по предварительному согласованию с заказчиком.

II. ЭЛЕКТРОДВИГАТЕЛИ ДЛЯ РАБОТЫ В СОСТАВЕ ЧАСТОТНО-РЕГУЛИРУЕМОГО ПРИВОДА

Габаритные и установочно-присоединительные размеры для электродвигателей со способами монтажа IM 2001, 2011, 2031, 2051, 2061, 2071, 2081 (типоразмеры: 56 – 160).

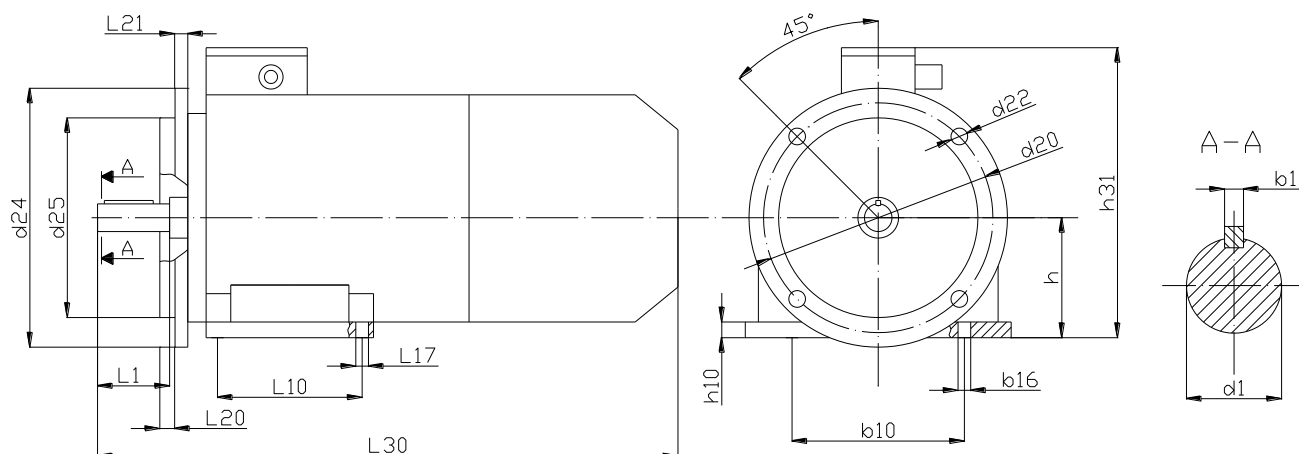


Рис. 8.5. Габаритные и установочно-присоединительные размеры

Таблица 8.5. Габаритные и установочно-присоединительные размеры (типоразмеры: 56 – 160).

Тип двигателя	Размеры, мм																
	L1	L10	L17	L30*	L31	b1	b10	b16	b30	h	d20	h10	h31	d1	d22	d24	d25
АИР56	23	71	10	310/ 410	36	4	90	10	120	56	115	7	150	11	10	140	95
АИР63	30	80	10	340/ 440	40	5	100	10	135	63	130	7	160	14	10	160	110
АИР71	40	90	7	373/ 473	45	6	112	10	160	71	165	8	188	19	12	200	130
АИР80А	50	100	10	397/ 497	50	6	125	12	180	80	165	9	204,5	22	12	200	130
АИР80В,С	50	100	10	421/ 521	50	6	125	12	180	80	165	9	204,5	22	12	200	130
АИР90	50	125	10	437/ 537	56	8	140	12	198	90	215	10	230	24	15	250	180
АИР100S	60	112	12	460/ 560	63	8	160	16	226	100	215	12	246,5	28	15	250	180
АИР100L	60	140	12	491/ 591	63	8	160	16	226	100	215	12	246,5	28	15	250	180
АИР112	80	140	12	533/ 633	70	10	190	16	250	112	265	14	276	32	15	300	230
АИР132S	80	140	12	563/ 663	89	10	216	16	287	132	300	16	316	38	19	350	250
АИР132М	80	178	12	601/ 701	89	10	216	16	287	132	300	16	316	38	19	350	250
А132S4,6	80	140	12	605/ 705	89	10	216	12	255	132	300	13	330	38	19	350	250
А132М2	80	178	12	605/ 705	89	10	216	12	255	132	300	13	330	38	19	350	250
А132М4,6	80	178	12	645/ 745	89	10	216	12	255	132	300	13	330	38	19	350	250
АИР160S2	110	178	15	705/ 805	108	12	254	15	350	160	300	20	405	42	19	350	250
АИР160S4,6,8	110	178	15	705/ 805	108	14	254	15	350	160	300	20	405	48	19	350	250
АИР160М2	110	210	15	745/ 845	108	12	254	15	350	160	300	20	405	42	19	350	250
АИР160М4,6,8, 12,16	110	210	15	745/ 845	108	14	254	15	350	160	300	20	405	48	19	350	250

II. ЭЛЕКТРОДВИГАТЕЛИ ДЛЯ РАБОТЫ В СОСТАВЕ ЧАСТОТНО-РЕГУЛИРУЕМОГО ПРИВОДА

Габаритные и установочно-присоединительные размеры для электродвигателей со способами монтажа IM 2001, 2011, 2031, 2051, 2061, 2071, 2081 (типоразмеры: 180 – 250).

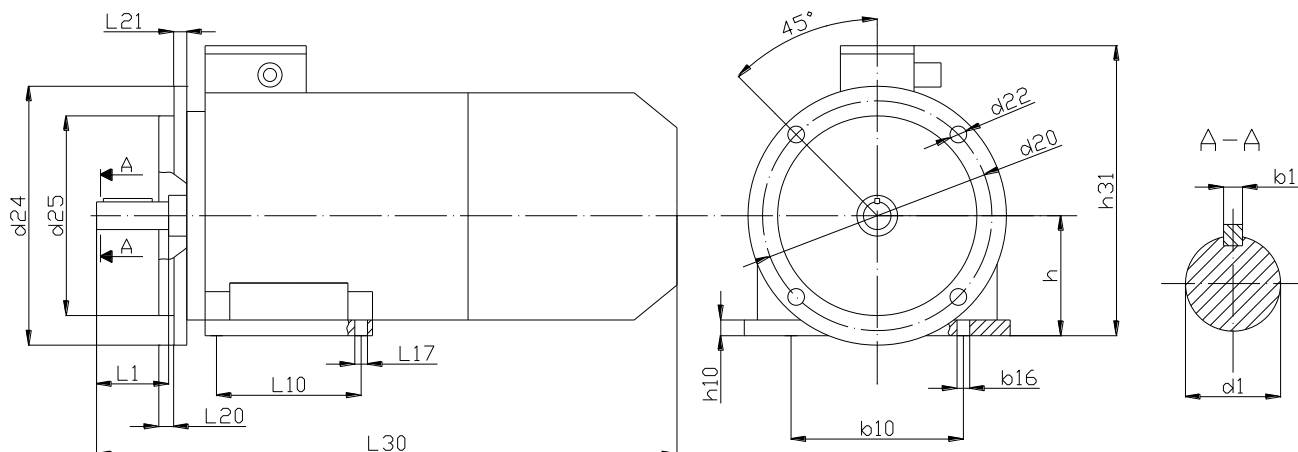


Рис. 8.6. Габаритные и установочно-присоединительные размеры

Таблица 8.6. Габаритные и установочно-присоединительные размеры (типоразмеры: 180 – 250).

Тип двигателя	Размеры, мм																
	L1	L10	L17	L30*	L31	b1	b10	b16	b30	h	d20	h10	h31	d1	d22	d24	d25
A180S2	110	203	15	745/ 845	121	14	279	15	350	180	350	23	425	48	19	400	300
A180M2	110	241	15	805/ 905	121	14	279	15	350	180	350	23	425	48	19	400	300
A180S4	110	203	15	745/ 845	121	16	279	15	350	180	350	23	425	55	19	400	300
A180M6	110	241	15	745/ 845	121	16	279	15	350	180	350	23	425	55	19	400	300
A180M4,8	110	241	15	805/ 905	121	16	279	15	350	180	350	23	425	55	19	400	300
A180MA12, B12	110	241	15	820/ 920	121	16	279	15	380	180	350	23	455	55	19	400	300
A200M2,12	110	267	19	820/ 920	133	16	318	19	380	200	400	28	475	55	19	450	350
A200L2,A12	110	305	19	905/ 1005	133	16	318	19	380	200	400	28	475	55	19	450	350
A200M4,6,8	140	267	19	850/ 950	133	18	318	19	380	200	400	28	475	60	19	450	350
A200L4,6,8	140	305	19	935/ 1035	133	18	318	19	380	200	400	28	475	60	19	450	350
A200LB12	110	305	19	940/ 1040	133	16	318	19	415	200	400	27	490	55	19	450	350
A225M2	110	311	19	940/ 1040	149	16	356	19	420	225	500	32	515	55	19	550	450
A225M4,6, 8,A12	140	311	19	970/ 1070	149	18	356	19	420	225	500	32	515	65	19	550	450
A250S2	140	311	24	1030/ 1130	168	18	406	24	495	250	500	32	595	65	19	550	450
A250M2	140	349	24	1030/ 1130	168	18	406	24	495	250	500	32	595	65	19	550	450
A250S4,6,8	140	311	24	1030/ 1130	168	20	406	24	495	250	500	32	595	75	19	550	450
A250M6,8	140	349	24	1030/ 1130	168	20	406	24	495	250	500	32	595	75	19	550	450
A250M4	140	349	24	1090/ 1190	168	20	406	24	495	250	500	32	595	75	19	550	450

II. ЭЛЕКТРОДВИГАТЕЛИ ДЛЯ РАБОТЫ В СОСТАВЕ ЧАСТОТНО-РЕГУЛИРУЕМОГО ПРИВОДА

Габаритные и установочно-присоединительные размеры для электродвигателей со способами монтажа IM 2001, 2011, 2031, 2051, 2061, 2071, 2081 (типоразмеры: 280 – 355).

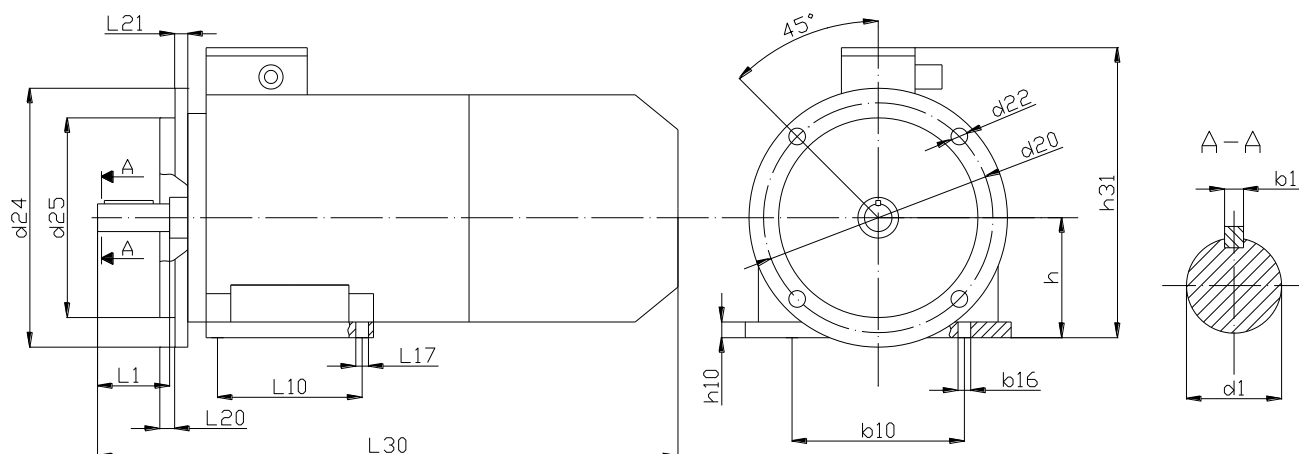


Рис. 8.7. Габаритные и установочно-присоединительные размеры

Таблица 8.7. Габаритные и установочно-присоединительные размеры (типоразмеры: 280 – 355).

Тип двигателя	Размеры, мм																
	L1	L10	L17	L30*	L31	b1	b10	b16	b30	h	d20	h10	h31	d1	d22	d24	d25
A280S2	140	368	24	1150/ 1250	190	20	457	24	495	280	600	32	625	70	24	660	550
A280S6,8	170	368	24	1120/ 1220	190	22	457	24	495	280	600	32	625	80	24	660	550
A280S4	170	368	24	1180/ 1280	190	22	457	24	495	280	600	32	625	80	24	660	550
A280M2	140	419	24	1150/ 1250	190	20	457	24	495	280	600	32	625	70	24	660	550
A280M6,8	170	419	24	1240/ 1340	190	22	457	24	495	280	600	32	625	80	24	660	550
A280M4	170	419	24	1360/ 1460	190	22	457	24	605	280	600	32	735	80	24	660	550
A315S2	140	406	28	1300/ 1400	216	20	508	28	605	315	600	46	770	75	24	660	550
A315S4,6,8	170	406	28	1360/ 1460	216	25	508	28	605	315	600	46	770	90	24	660	550
A315M2	140	457	28	1300/ 1400	216	20	508	28	605	315	600	46	770	75	24	660	550
A315M6,8	170	457	28	1360/ 1460	216	25	508	28	605	315	600	46	770	90	24	660	550
A315M4	170	457	28	1430/ 1530	216	25	508	28	605	315	600	46	770	90	24	660	550
A355S2	170	500/ 560	28	1575/ 1675	254	22	610	28	730	355	740	55	925	85	24	800	680
A355S4,6,8	210	500/ 560	28	1615/ 1715	254	28	610	28	730	355	740	55	925	100	24	800	680
A355M4,6,8	210	560/ 630	28	1760/ 1860	254	28	610	28	730	355	740	55	925	100	24	800	680

В размере L30 первая цифра соответствует длине конструкции двигателя с независимой вентиляцией, без энкодера; вторая цифра – длине конструкции двигателя с независимой вентиляцией и установленным энкодером.

Размер L30, а также некоторые другие габаритные размеры могут быть изменены по предварительному согласованию с заказчиком.

III. ОПЦИИ

1. ОБЩИЕ ПОЛОЖЕНИЯ

В настоящее время изготовление электродвигателя с опциями часто приводит к существенному увеличению, как стоимости, так и сроков его производства. Кроме того, некоторые производители не выпускают двигатели с определенным набором опций.

СЕВЕРО-ЗАПАДНОЕ ЭЛЕКТРОМЕХАНИЧЕСКОЕ ОБЪЕДИНЕНИЕ установит необходимые Вам опции в кратчайший срок.

В качестве базового может быть выбран двигатель любого производителя, в том числе «ЭЛЕКТРОМАШИНА».

В таблице 1.1 приведен полный список устанавливаемых опций.

Таблица 1.1. Список опций для двигателей.

№	Название опции
1	Доработка электродвигателя для работы с частотным преобразователем
2	Роликовый подшипник на приводном конце вала
3	Специальная смазка
4	Закрытые подшипники 2Z и 2RS со смазкой на весь срок службы
5	Радиально-упорный подшипник
6	Нагревательный элемент (антиконденсатный нагреватель)
7	Изменение климатического исполнения
8	Изменение степени защиты (IP)
9	Установка термодатчиков
10	Установка подшипников импортных производителей (SKF, NSK)
11	Балансировка ротора
12	Электромагнитный тормоз
13	Пропитка обмотки электродвигателя
14	Защитное покрытие ротора
15	Цанговый ввод
16	Установка манжет
17	Изолированный подшипник
18	Датчик положения вала (энкодер)
19	Независимая вентиляция

Далее приведено подробное описание каждой опции (кроме №№ 1, 17, 18, 19), а также рассмотрены ситуации, в которых целесообразна установка того или иного вида опции.

Опции, приведенные в таблице под №№ 1, 17, 18, 19 подробно рассмотрены в разделе «Электродвигатели для работы в составе частотно-регулируемого привода».

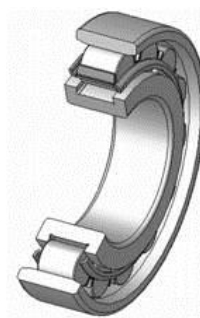
III. ОПЦИИ

2. РОЛИКОВЫЙ ПОДШИПНИК НА ПРИВОДНОМ КОНЦЕ ВАЛА

При воздействии на вал электродвигателя повышенных радиальных усилий со стороны нагрузки, необходимо установить роликовый подшипник на приводной конец вала.

Например, роликовые подшипники рекомендуется использовать в случае соединения приводного механизма с электродвигателем посредством ременной передачи.

По Вашему желанию могут быть установлены подшипники, как отечественных производителей, так и ведущих импортных, например, SKF, NSK.



3. СПЕЦИАЛЬНАЯ СМАЗКА

Смазка определяет долговечность подшипника не в меньшей мере, чем материал его деталей. Роль смазки особенно возросла с повышением напряженности работы узлов трения: повышения скоростей вращения, нагрузок, рабочей температуры – наиболее значительного фактора, обуславливающего долговечность смазочного материала в подшипнике.

Смазку подшипников необходимо выбирать, исходя из особенностей эксплуатации электродвигателя. Специально подобранная смазка, учитывающая специфику работы узлов, увеличивает срок службы подшипников.

В зависимости от потребностей заказчика и его пожеланий, используются различные виды смазок с рабочим интервалом температур от -60°C до $+150^{\circ}\text{C}$.

Наши специалисты подберут вид смазки под условия работы Вашего электродвигателя.

4. ЗАКРЫТЫЕ ПОДШИПНИКИ 2Z И 2RS СО СМАЗКОЙ НА ВЕСЬ СРОК СЛУЖБЫ

Закрытые подшипники защищены от попаданий различных инородных тел в подшипник, которые могут привести к его повреждению и выходу из строя. Кроме того, подшипники качения закрытого типа почти не нуждаются в обслуживании, им не нужно менять смазку (на заводе закладывается долговечная смазка).

Могут быть установлены подшипники, как с резиновыми, так и с металлическими уплотнениями.



III. ОПЦИИ

5. РАДИАЛЬНО-УПОРНЫЙ ПОДШИПНИК

Радиально-упорные подшипники предназначены для восприятия радиальных и осевых нагрузок. Однорядный радиально-упорный шарикоподшипник воспринимает осевую нагрузку только в одном направлении. Величина осевой нагрузки зависит от угла между плоскостью центров шариков и прямой, проходящей через центр шарика и точку касания шарика с дорожкой качения. С увеличением этого угла осевая грузоподъемность возрастает, при этом уменьшается радиальная.

6. НАГРЕВАТЕЛЬНЫЙ ЭЛЕМЕНТ

Как известно, причиной возникновения конденсата является разница температур между поверхностью тела и окружающим воздухом. Таким образом, резкое изменение температуры окружающей среды может привести к образованию конденсата в электродвигателе и, как следствие, увлажнению изоляции и коррозии металлосодержающих частей. Для устранения влаги, а также препятствия ее образования в лобовые части статорной обмотки могут быть установлены нагревательные элементы.



7. ИЗМЕНЕНИЕ КЛИМАТИЧЕСКОГО ИСПОЛНЕНИЯ

По Вашей просьбе климатическое исполнение и категория размещения электродвигателя (обычно У3, иногда У2) могут быть изменены (например, на У1). В таблице 1 представлены рабочие температуры и значения влажности различных климатических исполнений и категорий размещения.

Таблица 1. Климатические исполнения и категории размещения электрооборудования (рабочие температуры и влажность)

Климатическое исполнение	Категория размещения	Рабочая температура, °С	
		верхнее значение	нижнее значение
У	1, 2	+40	-45
У	3	+40	-45
У	4	+35	+1
Т	2	+50	-10
УХЛ	4	+35	+1
ХЛ	1, 2	+40	-60

Категории размещения: 1 – на открытом воздухе; 2 – под навесом при отсутствии прямого солнечного воздействия и атмосферных осадков; 3 – в закрытых помещениях без искусственного регулирования климатических условий; 4 – в закрытых помещениях с искусственно регулируемые климатическими условиями.

Климатические условия: У – умеренный климат; УХЛ – умеренно холодный климат; ХЛ – холодный климат; Т – тропический климат.

III. ОПЦИИ

8. ИЗМЕНЕНИЕ СТЕПЕНИ ЗАЩИТЫ IP

Обычно электродвигатели отечественного производства имеют степень защиты IP54. По просьбе заказчика степень защиты может быть изменена с IP54 на IP55.

Структура кода степени защиты состоит из комбинации букв IP и двух цифр: 1-я цифра характеризует уровень защиты от проникновения инородных твердых тел, 2-я – от проникновения жидкости.

Обозначения каждой цифры приведено в разделе I «Асинхронные электродвигатели с короткозамкнутым ротором».

9. УСТАНОВКА ТЕРМОДАТЧИКОВ

Температурная защита на основе термодатчиков является наиболее действенным и совершенным видом тепловой защиты электродвигателей. Реагирующий орган защитного устройства контролирует степень нагрева непосредственно источника выделения тепла (обмотка статора, подшипники, активное железо). Если температура превысит допустимое значение, то защита сработает и отключит электродвигатель от сети или включит дополнительное охлаждение. Для защиты обмотки статора от перегрева, термодатчики устанавливаются в лобовых частях по одному на фазу и соединяются между собой последовательно.

В качестве термодатчиков используются:

1. Биметаллические датчики.

Биметаллический элемент выполнен в виде вогнутой мембраны, на которой укреплен подвижный контакт. При нагреве мембраны до температуры срабатывания, она скачкообразно меняет направление своего выгиба. Подвижный контакт отходит от неподвижного, создавая разрыв управляющей цепи. После охлаждения, мембрана также скачкообразно возвращается в исходное положение.



2. Термисторы.

Термистором называется полупроводниковый резистор, сопротивление которого определенным образом зависит от температуры. При достижении температуры срабатывания, сопротивление термистора мгновенно изменяется. Термисторы бывают двух типов: РТС – с положительным температурным коэффициентом и NTC – с отрицательным температурным коэффициентом. Для защиты электродвигателей в основном применяются РТС-термисторы, их сопротивление мгновенно возрастает при достижении допустимой температуры.



III. ОПЦИИ

3. Термосопротивления (обычно Pt100).

Термосопротивление – датчик для измерения температуры. Сопротивление датчика линейно зависит от температуры. Наиболее распространенным типом являются платиновые термометры. Платина имеет высокий температурный коэффициент сопротивления и высокую стойкость к окислению. Установленное термосопротивление позволяет непосредственно контролировать температуру какого-либо элемента электродвигателя, например, обмотки статора.



10. УСТАНОВКА ПОДШИПНИКОВ ИМПОРТНЫХ ПРОИЗВОДИТЕЛЕЙ

Замена отечественных подшипников на импортные производится с целью повышения ресурса и надежности подшипникового узла, снижения уровня шума и сокращения расходов на техническое обслуживание электродвигателя в целом.

По Вашему требованию могут быть установлены подшипники производителей SKF, NSK, FAG и др.



11. БАЛАНСИРОВКА РОТОРА

Балансировка ротора производится для электродвигателей, которые эксплуатируются на повышенных оборотах, для защиты от вибрации и разрушения подшипников, фундамента и электрической машины в целом.



III. ОПЦИИ

12. ЭЛЕКТРОМАГНИТНЫЙ ТОРМОЗ

Установка электромагнитного тормоза дает возможность быстро останавливать инерционную нагрузку и удерживать ее в неподвижном состоянии при отключенном силовом питании двигателя, что необходимо для соблюдения требований к безопасности ряда промышленного оборудования.

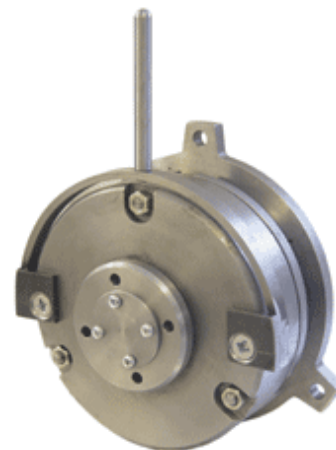
Существует несколько типов тормозов:

1. С зависимым и независимым питанием.

Зависимое и независимое питание тормоза определяет тип его подключения к источнику энергии. При зависимом питании тормоз подключается к обмотке двигателя, а при независимом – к внешнему источнику питания.

2. Встраиваемые и пристраиваемые.

Конструктивная особенность двигателей со встроенным тормозом заключается в том, что за счет специальной конструкции ротора и вала, основная часть электромагнитного тормоза размещается внутри самого двигателя. Снаружи под кожухом находится только тормозной диск-вентилятор. Принцип действия тормоза основан на использовании части основного магнитного потока между статором и ротором для создания тягового усилия, растормаживающего двигатель. С этой целью, ротор выполняется специальной конструкции. Основная и тормозная части ротора объединены в единое целое. Тормозной момент создается пружиной, которая прижимает тормозной диск-вентилятор с тормозными накладками к поверхности специального подшипникового щита.



Двигатели с пристроенным тормозом состоят из собственно двигателя и электромагнитного тормозного устройства, смонтированного на подшипниковом щите и валу двигателя и размещенного под защитным кожухом. Тормозное устройство состоит из электромагнита, тормозного диска, пружин и системы настройки тормозного момента. При включении двигателя на номинальное напряжение, одновременно через диодный мостик включается электромагнит тормоза и двигатель растормаживается. Время замедления срабатывания тормоза при номинальном напряжении: при включении двигателя не более 0,04 сек, при отключении двигателя не более 0,2 сек.

3. С ручным растормаживанием и без него.

На электродвигатели могут устанавливаться тормоза с возможностью ручного растормаживания.

4. Статические и динамические.

В двигателях со статическим тормозом тормозной момент задается при изготовлении на заводе-изготовителе и заказчик не имеет возможности его изменить. В двигателях с динамическим тормозом тормозной момент может задаваться и изменяться заказчиком самостоятельно в ходе работы электродвигателя.

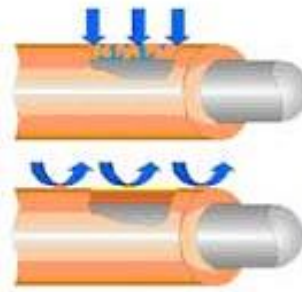
Тип тормоза определяется в зависимости от типа электродвигателя, условий его работы и требований пользователя.

III. ОПЦИИ

13. ПРОПИТКА ОБМОТКИ ЭЛЕКТРОДВИГАТЕЛЯ

Целью пропитки обмотки является исключение воздушных включений и заполнение их специальным лаком-компаундом. В результате пропитки проникновение влаги в изоляцию становится затруднительным, а сама изоляция становится более прочной, увеличиваются ее теплопроводность (что улучшает отвод тепла от обмотки) и срок службы.

Компаунд, которым пропитывается обмотка статора, имеет класс изоляции H.



14. ЗАЩИТНОЕ ПОКРЫТИЕ РОТОРА

Защитное покрытие ротора специальной эмалью позволяет устранить вредное влияние водяного конденсата и коррозии, а также повысить степень защиты (IP) Вашего электродвигателя.

15. ЦАНГОВЫЙ ВВОД

Устанавливается в клеммную коробку и позволяет значительно повысить ее степень защиты. Стандартно устанавливается цанговый ввод из пластмассы, но по требованию заказчика двигатель может быть оснащен металлическим вводом.



16. УСТАНОВКА МАНЖЕТ

Установка армированных манжет с пыльником в подшипниковые узлы производится для предотвращения попадания влаги и защиты подшипника от загрязнения.

